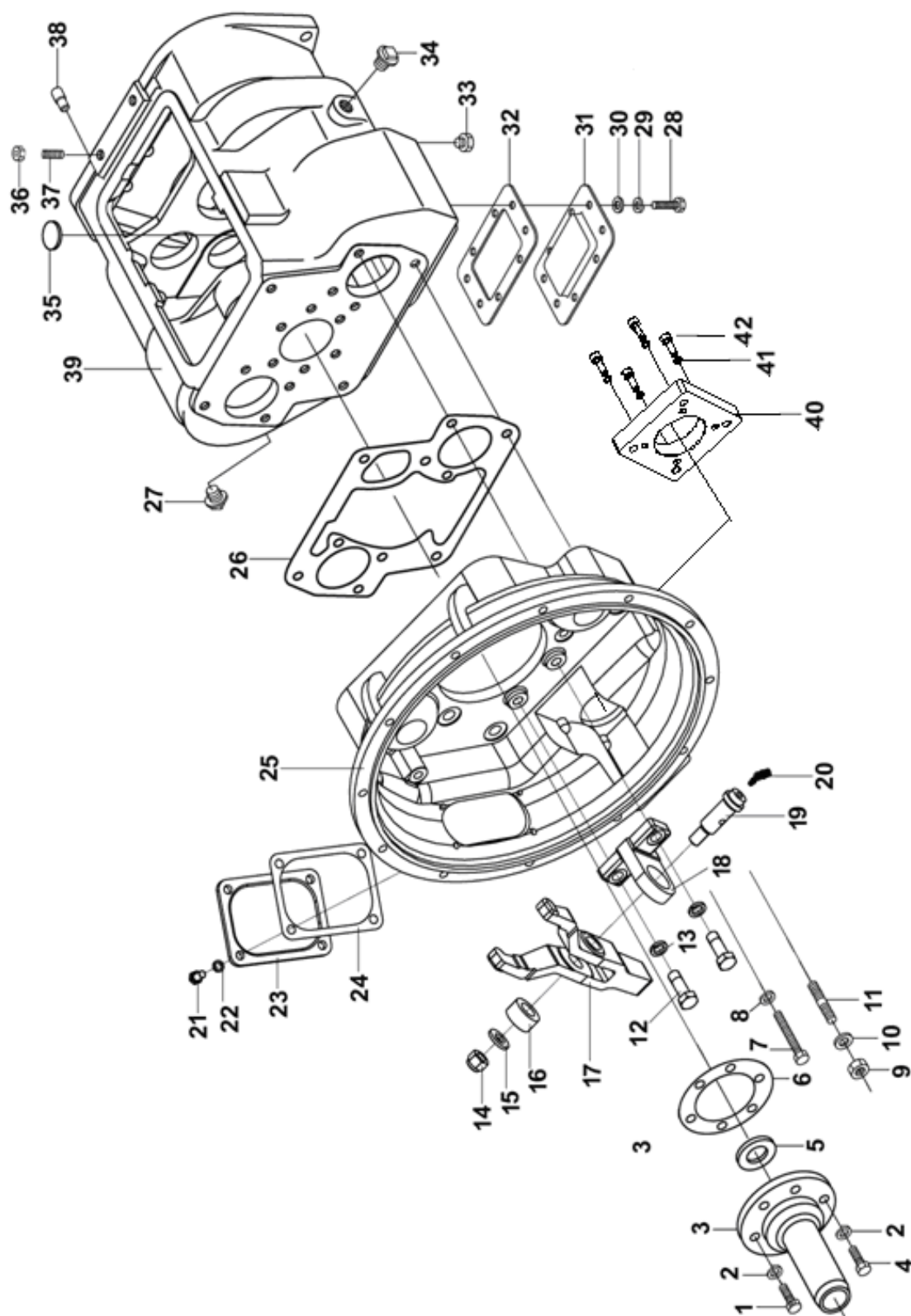


变速器备件目录
(12JS160TA+QH50-G2940)

陕西法士特齿轮有限责任公司



法士特备件目录

代号	零件号	零件名称.	数量
1	Q1701032	六角头头部带孔螺栓 M10×32	2
2	GB93-87	弹簧垫圈 10	6
3	JS180-1701040-1	一轴轴承盖	1
4	GB5782-86	六角头螺栓 M10×32	4
5	F500A-1802191	一轴轴承盖油封	1
6	14311	一轴轴承盖衬垫	1
7	GB5783-86	小六角头螺栓 M12×90	2
8	GB93-87	弹簧垫圈 12	12
9	GB889-80	六角尼龙圈锁紧螺母 M16×1.5	6
10	GB95-85	垫圈 16	6
11	C01056	双头螺栓	6
12	GB21-76	小六角头螺栓 M16×45	2
13	GB93-76	弹簧垫圈 16	2
14	GB889-80	六角尼龙圈锁紧螺母 M16×1.5	1
15	JS180-1601022-1	垫片	1
16	GB304-64UC25	关节轴承	1
17	JS180-1601021-1	拨叉	1
18	JS180-1601024-1	T 型板	1
19	JS180-1601023-1	拨叉轴	1
20	Q701B45	弯颈式润脂嘴	1
21	Q150B1020	六角头螺栓	4
22	Q43010	弹簧垫圈	4
23	JS180-1601016-1	离合器手孔盖	1
24	JS180-1601017-1	离合器手孔盖衬垫	1
25	JS180-1601015-1	离合器壳体	1
26	20822	离合器壳体衬垫	1
27	Q61304	方头锥形螺塞	1
28	GB21-76	小六角头螺栓 M12×25	8
29	GB93-76	弹簧垫圈 12	8
30	Q40112	平垫圈 12	8
31	16596	底取力窗口	1
32	16929	底取力窗口衬垫	1
33	Q614B06	方头锥形螺塞 NPT3/4	1
34	Q614B12	方头锥形螺塞	1
35	14373	圆磁铁	3
36	GB52-76	六角螺母 M16×1.5	2
37	Q1231630	双头螺栓	2
38	14334	后盖定位销	2
39	12JS160T-1701015	变速器壳体	1
40	JS180-1601018-1	离合器助力泵连接板	1
41	GB93-76	弹簧垫圈 8	4
42	Q218B0825	内六角圆柱头螺钉	4

12JS160T-1707010（后盖总成）			
序号	代号	名称	数量
1	14347	密封垫	1
2	16775	副箱拨叉	1
3	10JS160-1707052	加长中间轴盖	1
4	12JS160T-1707108	副箱主轴齿轮压板	1
5	12JS160T-1707140	同步器总成	1
6	12JS160T-1707047	副箱加长中间轴焊接总成	1
7	12JS160T-1707050	副箱中间轴焊接总成	1
8	12JS160T-1707060	副箱气缸总成	1
9	12JS160T-1707105	副箱主轴	1
10	12JS160T-1707106	副箱主轴减速齿轮	1
11	12JS160T-1707107	副箱主轴垫圈	1
12	192311E	短圆柱滚子轴承	2
13	A-C09008	螺栓总成	8
14	A-C09009	螺栓总成	1
15	C09033	六角头头部带孔螺栓和弹簧垫圈组 合件	1
16	F96006	凸缘螺母	1
17	GB305-82-120-1297	止动环	2

法士特备件目录

18	JS180-1707051	止动环	2
19	JS180-1707052	副箱中间轴盖	1
20	JS180-1707053	副箱中间轴盖衬垫	2
21	JS180-1707154	主轴后轴承盖总成	1
22	JS180-1707156	主轴后轴承盖衬垫	1
23	JS200-1707109	圆锥滚子轴承	1
24	JS220-1707015	后盖壳体	1
25	Q1421032M	预涂胶六角头螺栓和弹簧垫圈组合件	4
26	Q1421075	六角头螺栓和弹簧垫圈组合件	4
27	Q171B1250	六角头头部带孔螺栓	2
12JS160T-1707060（副箱气缸总成）			
序号	代号	名称	数量
1	14341	范围档气缸活塞	1
2	14344	O型密封圈	1
3	14345	O型密封圈	1
4	14349	气缸盖密封垫	1
5	14765	O型密封圈	1
6	10G100BGB-T308	钢球	1
7	12JS160T-1707062	范围档气缸	1
8	12JS160T-1707063	螺塞	1

法士特备件目录

9	12JS160T-1707061	范围档拨叉轴	1
10	F99857	副箱换档气缸盖	1
11	GB890-80-M16X15	六角尼龙圈锁紧薄螺母	1
12	J80-1702080	定位弹簧	1
13	Q1421032	六角头螺栓和弹簧垫圈组合件	4
14	Q617B18	六角头螺塞	1
15	X11511	褶皱铜垫圈	1
JS180-1707154 (主轴后轴承盖总成)			
序号	代号	名称	数量
1	7992	里程表被动齿轮轴套	1
2	19109	油封	1
3	C01032	主轴后轴承盖油封	1
4	JS180-1707155	主轴后轴承盖	1
A-C09009 (螺栓总成)			
序号	代号	名称	数量
1	17106	铜垫圈	1
2	19709	密封套	1
3	Q150B1075	六角头螺栓	1
A-C09008 (螺栓总成)			
序	代号	名称	数

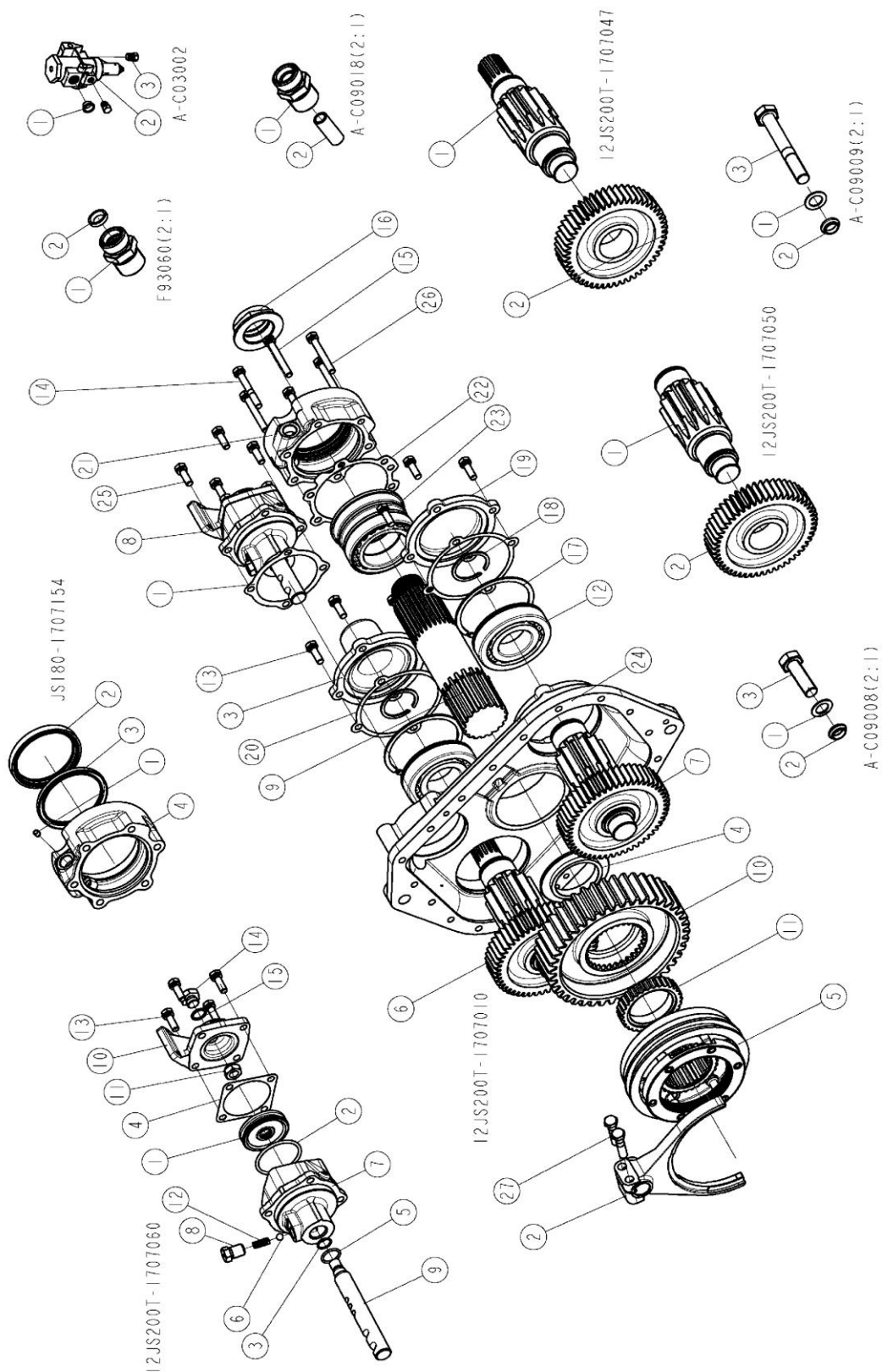
法士特备件目录

号			量
1	17106	铜垫圈	1
2	19709	密封套	1
3	Q150B1032M	预涂胶六角头螺栓	1
A-C09018 (里程表接头小总成)			
序号	代号	名称	数量
1	F91005	里程表接头	1
2	F91006	衬套	1
12JS160T-1707050 (副箱中间轴焊接总成)			
序号	代号	名称	数量
1	12JS160T-1707051	副箱中间轴	1
2	12JS160T-1707056	副箱中间轴传动齿轮	1
12JS160T-1707047 (副箱加长中间轴焊接总成)			
序号	代号	名称	数量
1	12JS160T-1707048	副箱加长中间轴	1
2	12JS160T-1707056	副箱中间轴传动齿轮	1
A-C03002-11 (空气滤清调节器和螺塞总成)			
序号	代号	名称	数量

法士特备件目录

1	54015	CA 碗形塞片	1
2	A-4740-1	空气滤清调节器总成	1
3	Q618B01	六角头锥形螺塞	2
F93060 (里程表接头总成)			
序号	代号	名称	数量
1	A-C09018	里程表接头小总成	1
2	F91008	油封	1

法士特备件目录



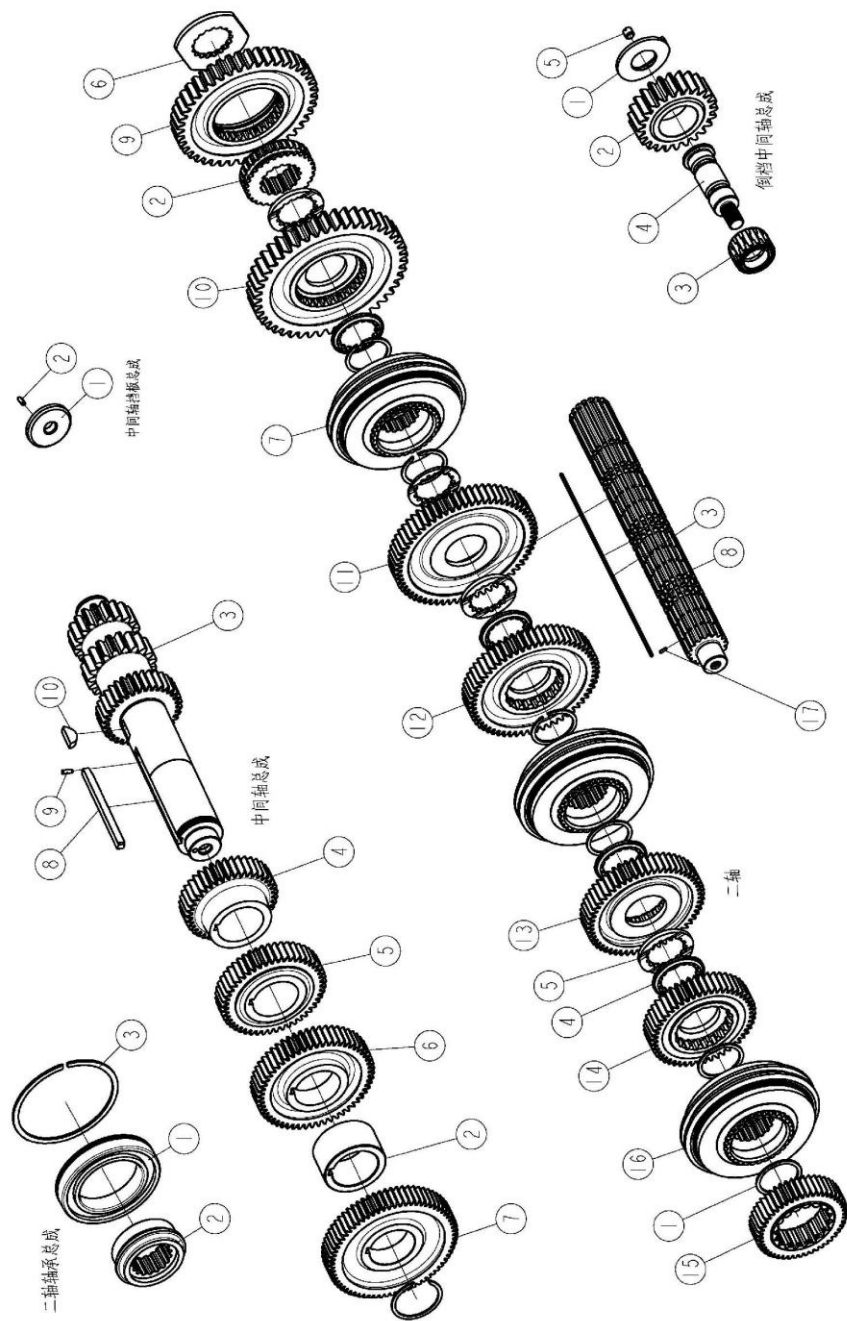
12JS160T-1701100（二轴总成）			
序号	代号	名称	数量
1	16763	止动环	6
2	12JS160T-1701108	滑套	1
3	12JS160T-1701121	二轴六角键	1
4	12JS160T-1701122	二轴齿轮花键垫	5
5	12JS160T-1701123	二轴齿轮隔垫	3
6	12JS160T-1701125	二轴倒档齿轮垫片	1
7	12JS160T-1701170	一二档同步器总成	1
8	12JS160T-1701105	二轴	1
9	12JS160T-1701110	二轴倒档齿轮	1
10	12JS160T-1701111	二轴一档齿轮	1
11	12JS160T-1701112	二轴二档齿轮	1
12	12JS160T-1701113	二轴三档齿轮	1
13	12JS160T-1701114	二轴四档齿轮	1
14	12JS160T-1701115-1	二轴五档齿轮	1
15	12JS160T-1701116-1	一轴齿轮	1
16	JS130T-1701180	三四档同步器总成	2
17	Q5280310	弹性圆柱销	1
12JS160T-1701047（中间轴总成）			

法士特备件目录

序号	代号	名称	数量
1	19198	中间轴止动环	1
2	12JS160T-1701057	隔套	1
3	12JS160T-1701048	中间轴	1
4	12JS160T-1701050	中间轴三档齿轮	1
5	12JS160T-1701051	中间轴四档齿轮	1
6	12JS160T-1701052	中间轴五档齿轮	1
7	12JS160T-1701056	中间轴传动齿轮	1
8	16JS200T-1701055	中间轴四方键	1
9	Q5280514	弹性圆柱销	1
10	X-6-E	半圆键	1
A-4729 (中间轴挡板总成)			
序号	代号	名称	数量
1	19668	中间轴轴承挡板	1
2	Q5280514	弹性圆柱销	1
12JS160T-1701080 (倒档中间轴总成)			
序号	代号	名称	数量
1	12JS160T-1701084	杯形倒档垫圈	1
2	12JS160T-1701083	倒档中间齿轮	1

法士特备件目录

3	DS100-1701085	滚针轴承	1
4	JS220-1701082	倒档中间轴	1
5	Q2821212	开槽平端紧定螺钉	1
12JS160T-1707025 (二轴轴承总成)			
序号	代号	名称	数量
1	50118	带止动槽的单列向心球轴承	1
2	12JS160T-1701124	轴承支座	1
3	C01019	止动环	1



12JS160T-1702010（上盖总成）			
序号	代号	名称	数量
1	12_7G100BGB-T308	钢球	4
2	19_05G100BGB-T308	钢球	3
3	1634	拨叉轴联锁销	2
4	3220	换档拨叉锁止螺钉	3
5	11066	双头螺栓	4
6	12JS160T-1702015	上盖	1
7	12JS160T-1702050	倒档导块总成	1
8	12JS160T-1702054	五六档导块	1
9	12JS160T-1702055	倒档拨叉	1
10	12JS160T-1702056	一二档拨叉	1
11	12JS160T-1702057	三四档拨叉	1
12	12JS160T-1702058-2	五六档拨叉	1
13	12JS160T-1702059	五六档换档导块	1
14	12JS160T-1702063	倒档拨叉轴	1
15	12JS160T-1702064-1	一二三四档拨叉轴	2
16	12JS160T-1702066	五六档拨叉轴	1
17	F96084	压缩弹簧	1
18	F96085	压缩弹簧	3

法士特备件目录

19	GB889-80-M12X125	六角尼龙圈锁紧螺母	1
20	JS100A-1702072	摆动拨头	1
21	JS100A-1702073	支承轴销	1
22	Q351B10	六角薄螺母	2
23	Q361B10	2型六角螺母	2
24	Q40112	平垫圈	1
25	Q40310	弹簧垫圈	2
26	Q5280630	弹性圆柱销	2
27	X-1-603	六角螺母	2
12JS160T-1703010（操纵装置总成）			
序 号	代号	名称	数 量
1	15276	通气塞	1
2	55534	气管总成	1
3	12JS160T-1703015	操纵装置壳体	1
4	12JS160T-1703017	横向换档杆	1
5	12JS160T-1703018	拨头	1
6	12JS160T-1703021	90°快换接头	1
7	12JS160T-1703022	气路控制阀	1
8	12JS160T-1703024	限位套	1
9	12JS160T-1703027	压缩弹簧	1
10	C03030	圆柱销	1

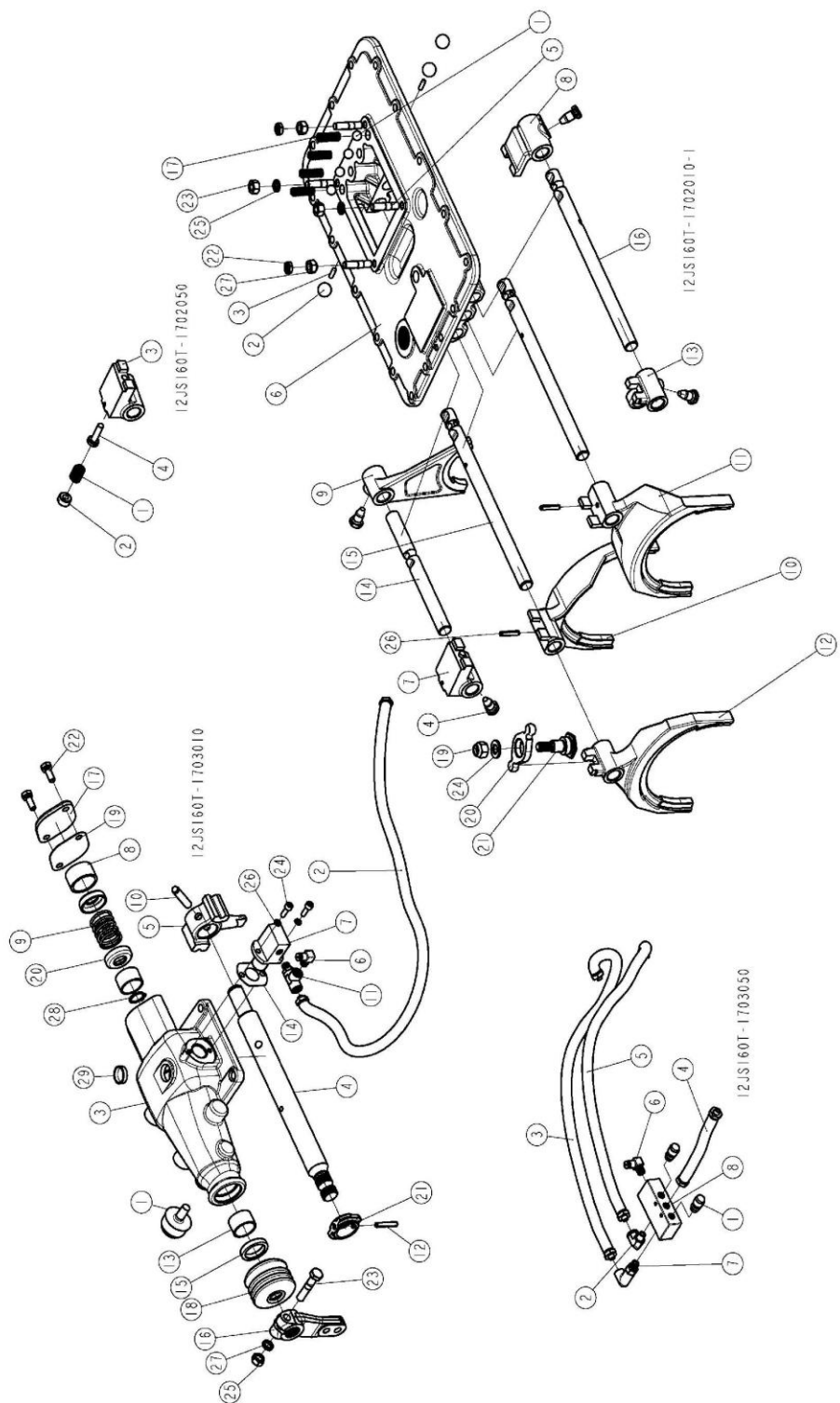
法士特备件目录

11	C03052	三通管接头	1
12	C09035	弹性圆柱销	1
13	F91345	2	
14	F91353	双 H 气阀衬垫	1
15	F91444	油封	1
16	F96035	LRC 外换档臂	1
17	F99666-2	侧板	1
18	F99669	套	1
19	F99672-2	端垫	1
20	F99673-1	弹簧座	2
21	F99681	低倒挡开关控制块	1
22	Q1420822	六角头螺栓和弹簧垫圈组合件	2
23	Q151B1050	六角头螺栓-细牙	1
24	Q218B0618	内六角圆柱头螺钉	2
25	Q341B10	1 型六角螺母	1
26	Q40306	弹簧垫圈	2
27	Q40310	弹簧垫圈	1
28	Q43120	轴用弹性挡圈	1
29	Q72224	碗形塞片	1
12JS160T-1703050 (单 H 阀总成)			
序 号	代号	名称	数 量

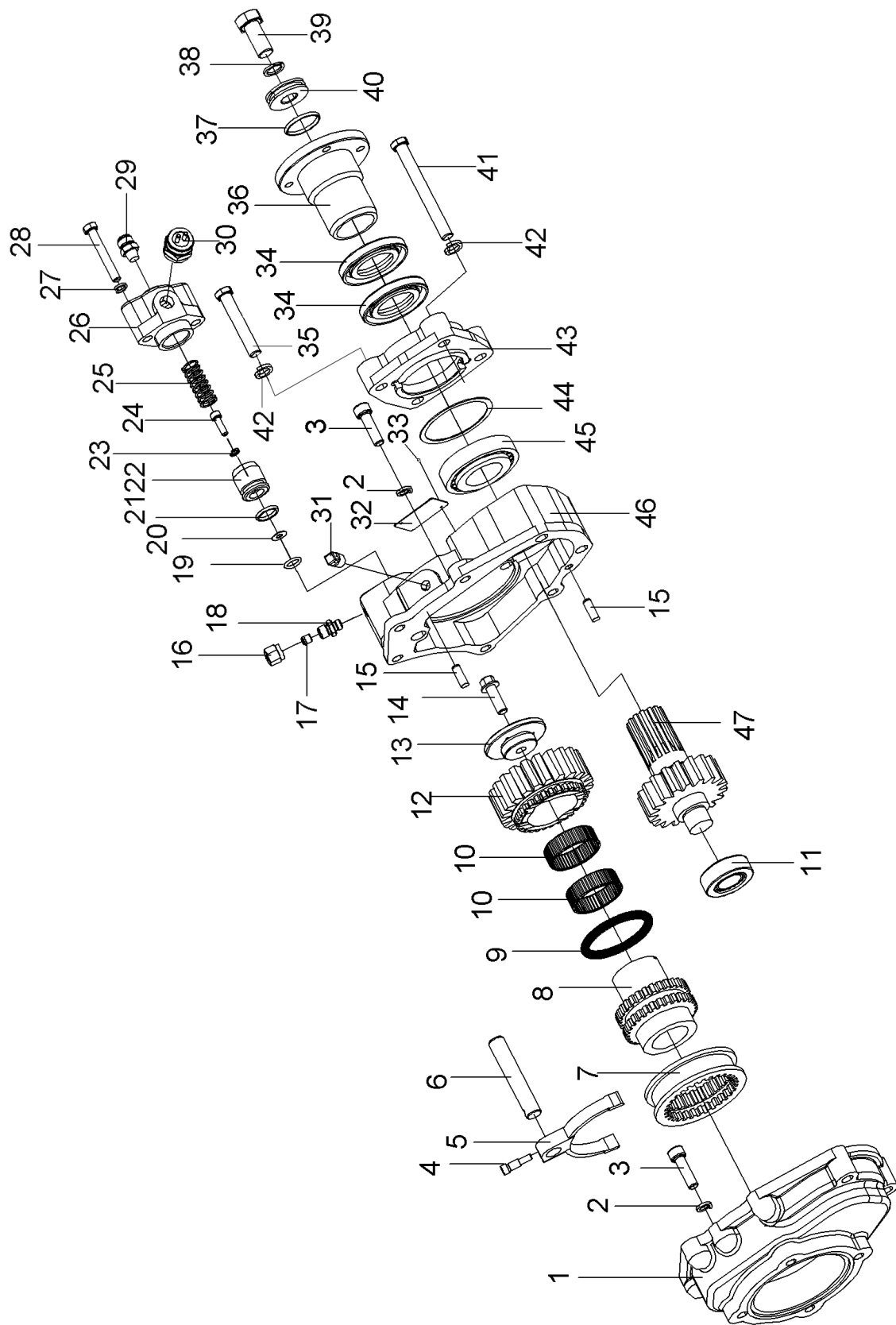
法士特备件目录

1	7935	通气塞	2
2	12845	90 度弯管接头	1
3	55511	气管总成	1
4	55512	气管总成	1
5	55521	气管总成	1
6	12JS160T-1703021	90° 快换接头	1
7	12JS160T-1703051	90° 弯管接头	1
8	12JS160T-1703052	单 H 阀	1
12JS160T-1702050 (倒档倒导块总成)			
序 号	代号	名称	数 量
1	8774-1	倒档锁弹簧	1
2	8968	倒档锁螺塞	1
3	12JS160T-1702051	倒档导块	1
4	DS100-1702061	倒档锁柱塞	1

法士特备件目录



QH50 取力器总成



法士特备件目录

序号	零件代号	零件名称	数量
1	QH50-4211101	取力器壳体	1
2	Q40310 (GB93-87)	弹簧垫圈 M10	9
3	Q218B1035	内六角圆柱头螺钉	9
4	QH50-42111312	拨叉定位螺钉	1
5	QH50-42111301	拨叉	1
6	QH50-42111305	拨叉轴	1
7	QH50-42111302	啮合齿	1
8	QH50-4211105	空心轴	1
9	QH50-4211110	支承弹簧总成	1
10	K505517	滚针轴承	2
11	32205	圆锥滚子轴承	1
12	QH50-4211106	输入齿轮	1
13	QH50-4211104	输入齿轮挡圈	1
14	Q1811030	六角法兰面支承面带齿螺栓	1
15	Q5210824	定位销	2
16	Q80106	卡套式管接头用螺母	1
17	Q80006	卡套	1
18	Q80406	卡套式端直通接头体	1
19	16×2.65 (GB3452.1)	O 型密封圈	1
20	QH50-42111309	密封垫	1
21	21.2×3.55 (GB3452.1)	O 型密封圈	1
22	QH50-42111310	活塞	1
23	Q40306 (GB93-87)	弹簧垫圈 M6	1
24	Q218B0620	内六角圆柱头螺钉	1
25	QH50-42111311	回位弹簧	1
26	QH50-42111306	气缸体	1
27	Q40308 (GB93-87)	弹簧垫圈 M8	2
28	Q150B0860	六角头螺栓	2
30	79100710068	倒档开关	1
31	Q614B03	方头锥形螺塞	1
31	Q901	常开式通气塞	1
32	QH50-4211119	标牌	1
33	Q5410206	标牌铆钉	2
34	F500A-1802192	骨架油封	2
35	Q150B1250	六角头螺栓	2
36	QH50-4211204	法兰盘	1
37	35.5×3.55 (GB3452.1)	O 型密封圈	1
38	Q72316	垫密封圈	1
39	Q151B1635	六角头螺栓	1
40	QH50-42111202	密封挡板	1
41	Q150B12110	六角头螺栓	2

法士特备件目录

序号	零件代号	零件名称	数量
42	Q40312 (GB93-87)	弹簧垫圈 M12	4
43	QH50-42111206	轴承盖	1
44	QH50-42111203	调整垫片	1 组
45	30208	圆锥滚子轴承	1
46	QH50-4211102	取力器盖	1
47	QH50-4211201	输出齿轮轴	1