

## 前言

### Предисловие

为使WP10国III系列柴油机在使用、维护等工作上的方便特汇编本图册，以供用户在使用中查阅参考，由于时间仓促，篇幅所限，本图册只汇编了我公司现生产批量较大的机型，其它机型亦可参考本图册。

для удобного применения и обслуживания дизеля серии WP10 государственного стандарта III, особенно составлять данный атлас, чтобы потребитель при применении справился в атласе. Так как время поспешно, объём атласа ограничен, в данном атласе только составлен тип машины большой партии в нашей компании, а другой тип машины тоже справится в данном атласе.

该图册基本上按组绘出各个零件的图形，相互关系。图号、件数，适用于柴油机的型号，规格标准，中文名称、英文名称等列于明细表栏内。

В данном атласе в основном по группам рисованы чертежа деталей и их взаимоотношение. обозначение чертежей, количество штук, тип годный для дизеля, стандарт, наименование на китайском языке, наименование на русском языке и тд. включены в спецификации.

随着技术和生产的不断发展，柴油机的变形将增多，故本图册的内容将有所更新及变化，不再另行通知，特请用户注意。

С непрерывным развитием техники и производства, видоизменение увеличится. поэтому содержание данного атласа обновится и изменится. про это не отдельно сообщать, про это просим потребителей обращать внимание.

用户(或销售商)为获取最新产品信息，应访问www.weichai.com网站。

потребителю(или сбытовому торговцу) надо посетить сайт [www.weichai.com](http://www.weichai.com), чтобы получить информацию о последних изделий.

用户购得本机型后，应谨记该产品的机型、订货号与出厂编号，因为今后在维修更换柴油机零部件时，查询核对本台柴油机所装零部件会需要。

После покупки данного типа машины, потребитель должен запомнить тип машины, номер заказа и выпускной номер, так как в дальнейшем при обслуживании и замене деталей дизеля, нужно справить и сверить детали, установленные на данном дизеле.

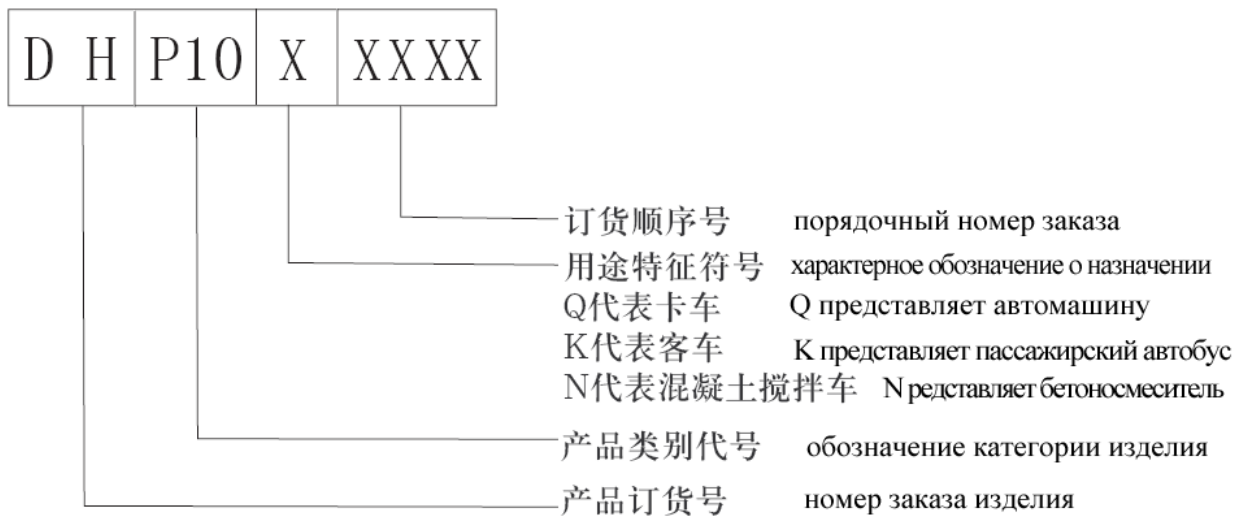
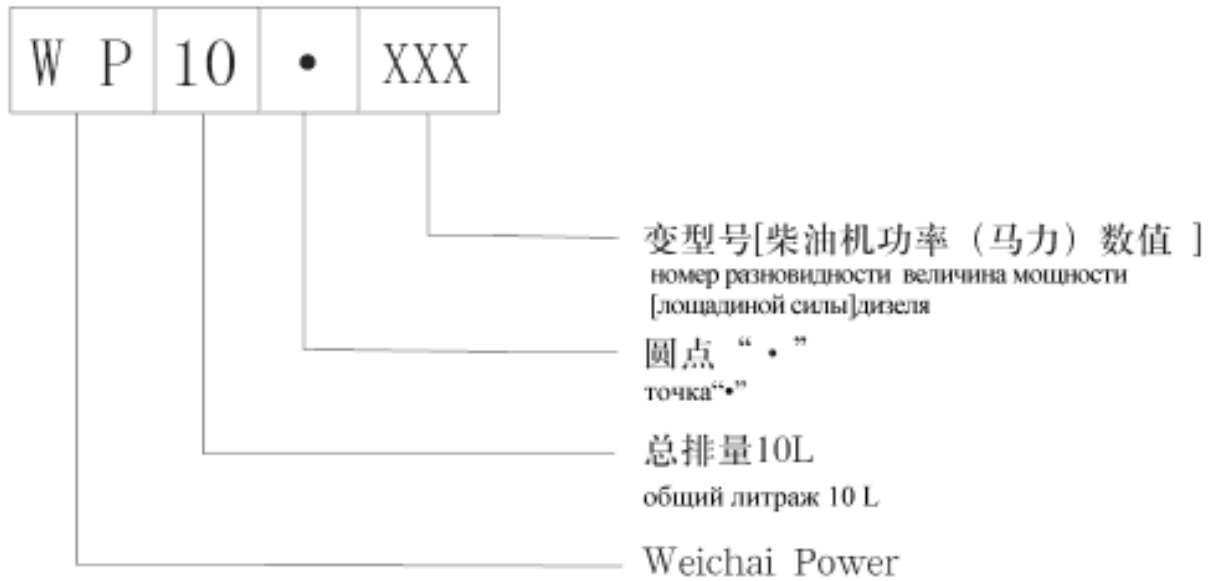
欢迎对产品提出进一步改进的建议与意见。

Приветствовать поставлять замечание и предложение для дальнейшего улучшения изделия.

二〇〇七. 六  
06.2007г

## 符号及说明

Обозначение и объяснение



1、本图册包括的5种机型为:

1、 данный атлас включает 5 типов машины:

WP10. 375、WP10. 336、WP10. 290、WP10. 270、WP10. 240

2、 DIN 西德标准

2、 DIN западный германский стандарт

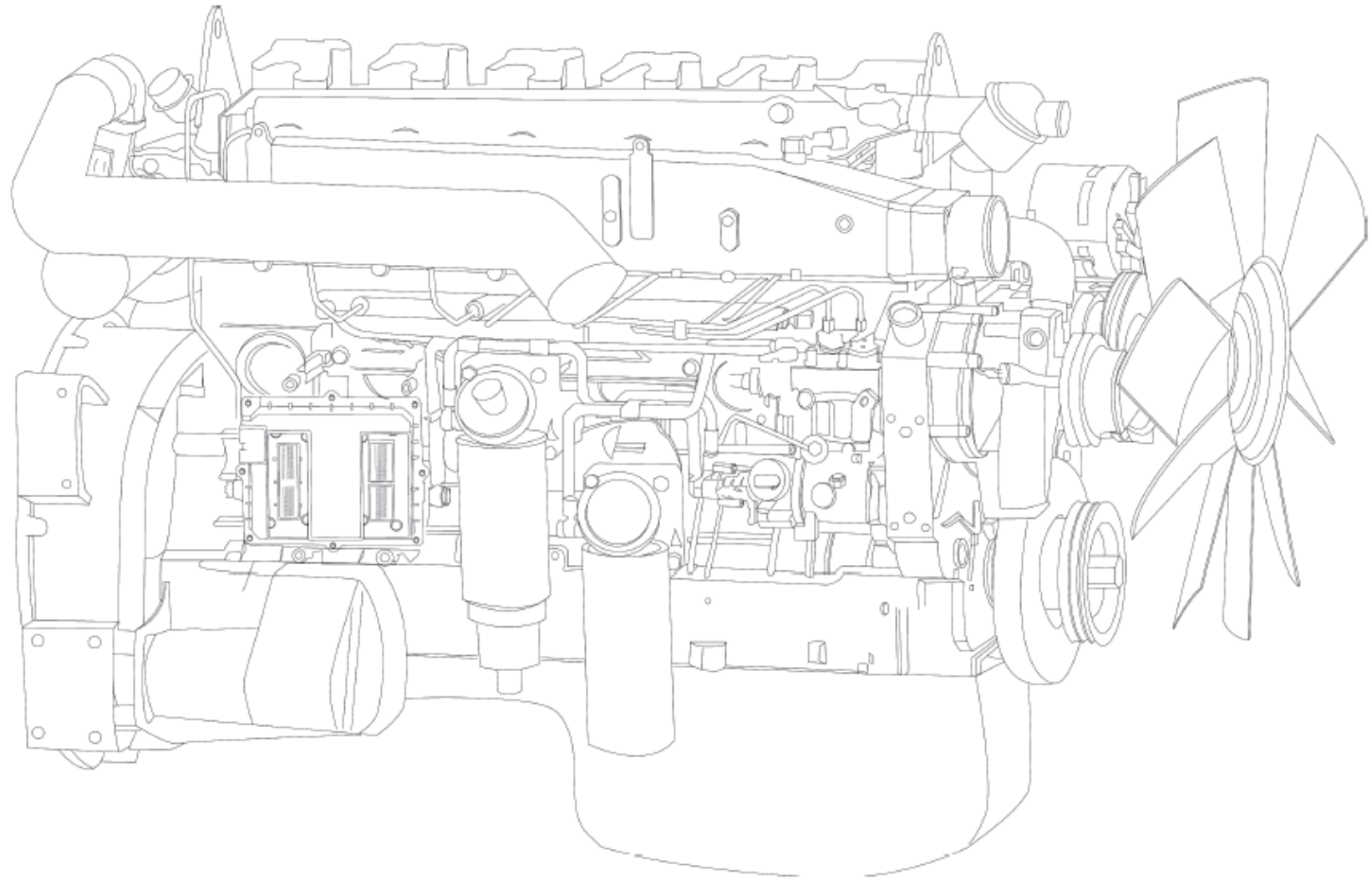
3、 N05 斯太尔企业标准

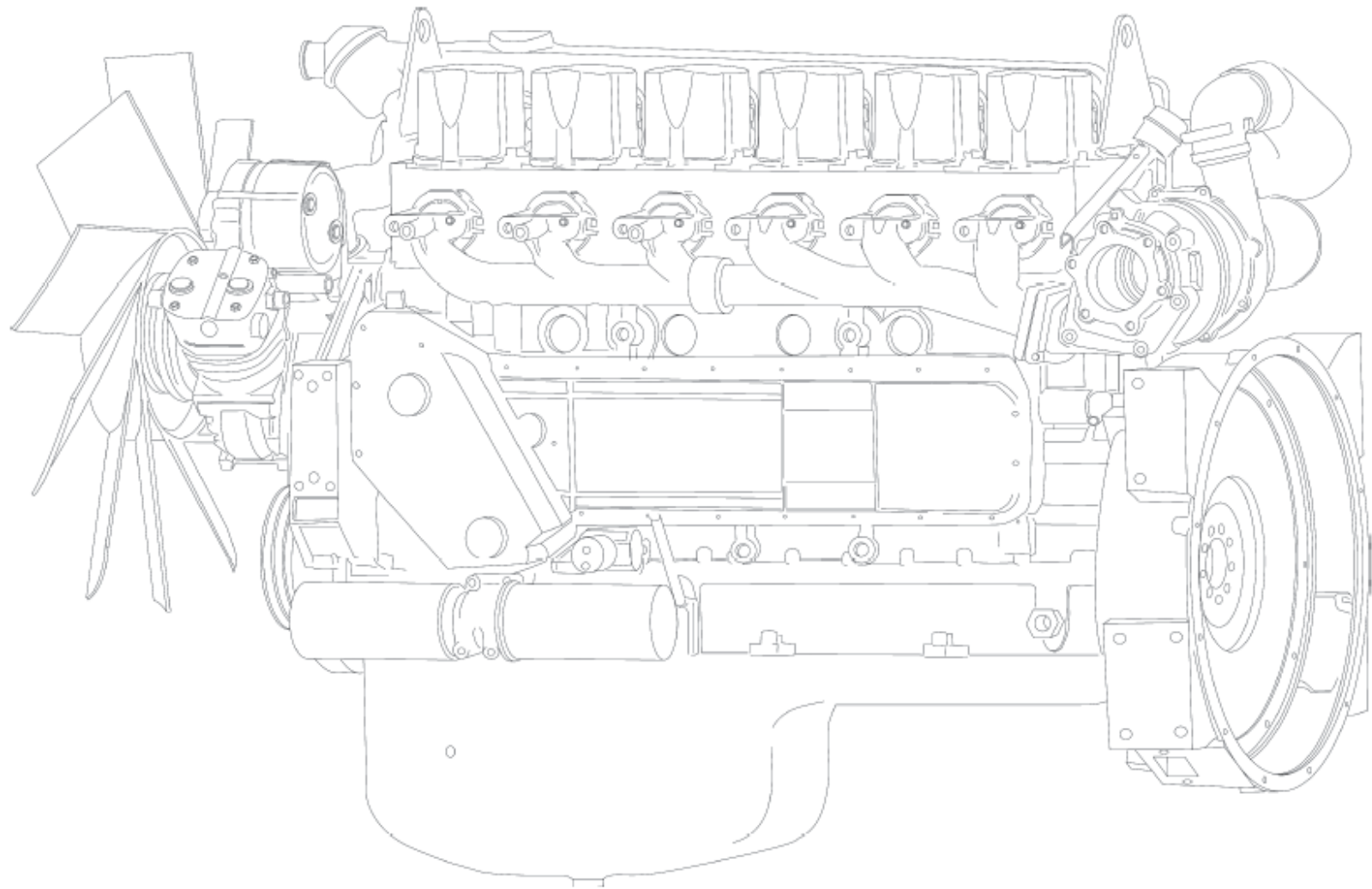
3、 N05 стандарт предприятия СЫТАЙЭР

# 目 录

## оглавление

气缸体 (一) Блок-цилиндр(1).....	7
气缸体 (二) Блок-цилиндр(2).....	11
气缸体 (二) Блок-цилиндр(2).....	12
气缸体(三)Блок-цилиндр(3).....	15
气缸体(四)Блок-цилиндр(4).....	17
曲轴飞轮 маховик коленчатого вала .....	19
连杆和活塞 шатун и поршень .....	21
气缸盖总成 комплект крышки цилиндра .....	24
配气机构 газораспределительный механизм .....	28
水泵与风扇 водяной насос и вентилятор.....	32
水泵总成 комплект насоса .....	35
61560060069 张紧轮总成 комплект натяжного шкива .....	38
机油泵和机油滤清器(一)маслонасос и масляный фильтр(1) .....	41
供油体(一)система подачи топлива(1) .....	45
供油系(一)система подачи топлива(1) .....	47
供油系(二)система подачи топлива(2) .....	56
电机装置 электромеханическое оборудование .....	59
进排气管(一)впускная и выпускная трубка(1) .....	62
进排气管(二)впускная и выпускная трубка(2) .....	66
单缸空气压缩机 одноцилиндровый воздушный компрессор.....	70
油底壳 поддон картера .....	73





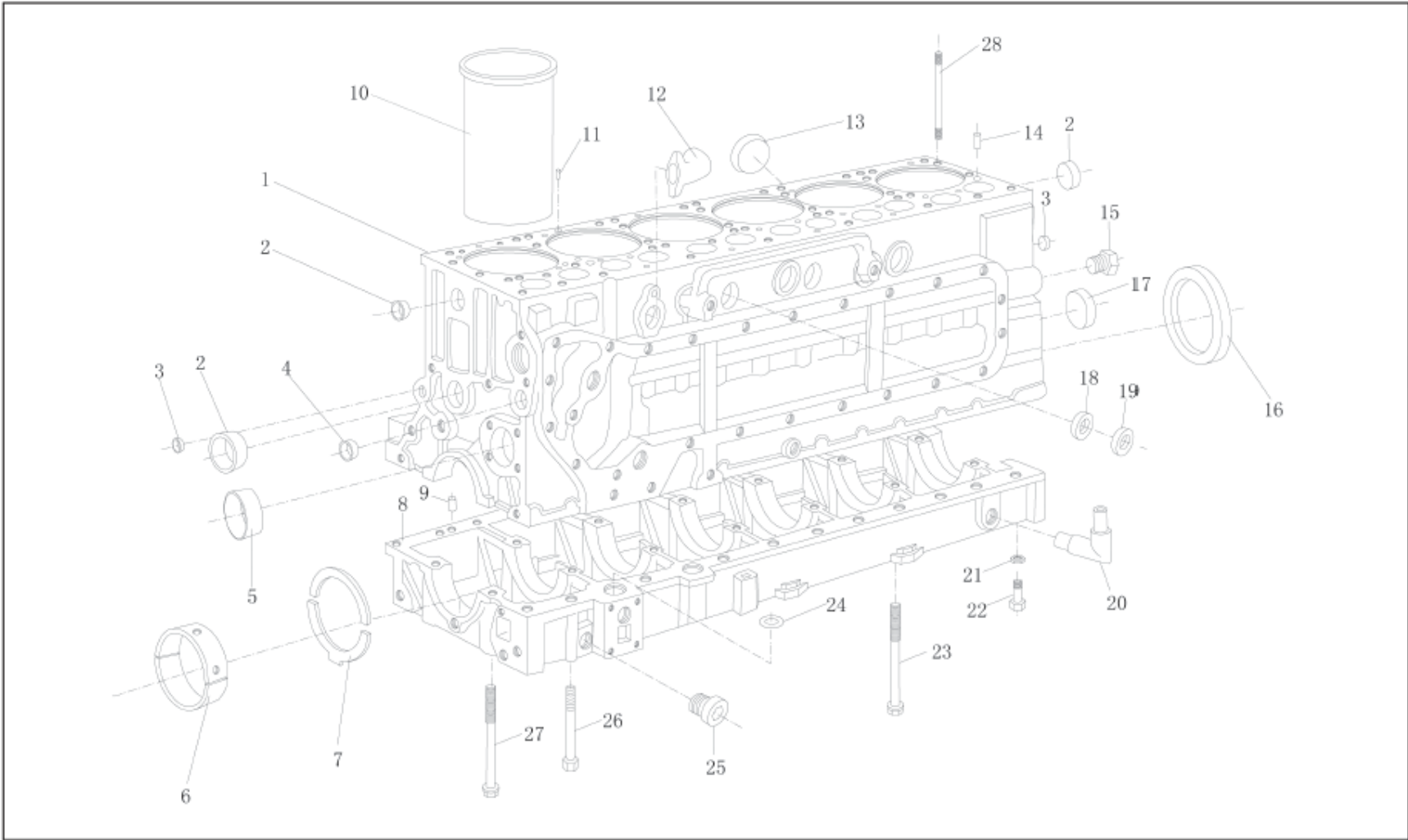
WP10 国III系列柴油机零件图册

Атлас деталей дизеля серии WP10 ГОСТ III

民族动力 国际潍柴

Национальная энергия международный Вэйчай.

## 气缸体（一） Блок-цилиндр(1)



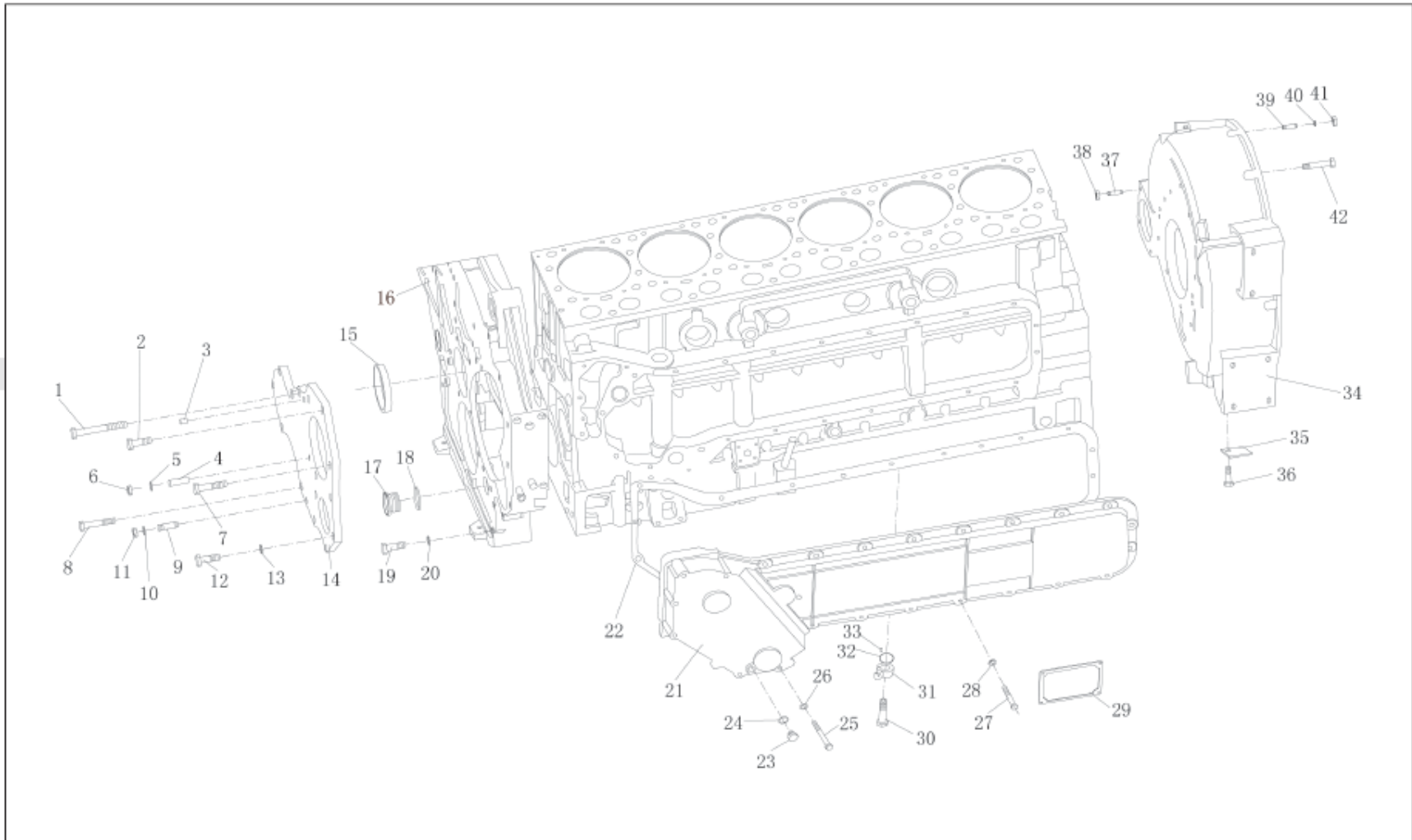


## 气缸体(一)Блок-цилиндр(1)

序号 п/п	图号 обозначение	柴油机型 (件数) тип дизеля(шт.)								规格标准 стандарт	中文名称 наименование на китайском языке	俄文名称 наименование на русском языке
		375	336	290	270	240						
1	612600011729	1	1	1	1	1				45/12 N05564	气缸体	блок-цилиндр
2	90003982121	4	4	4	4	4				17/8 DIN05564	碗形塞	чашевидная пробка
3	90003989480	2	2	2	2	2				28/12 DIN05564	碗形塞	чашевидная пробка
4	90003989204	1	1	1	1	1					碗形塞	чашевидная пробка
5	61560010029	6	6	6	6	6					凸轮轴衬套	втулка кулачкового вала
	612600010990	1	1	1	1	1					凸轮轴衬套	втулка кулачкового вала
6	81500010046	7	7	7	7	7					主轴瓦(付)	коренной вкладыш (пара)
7	81500010125	2	2	2	2	2					止推片(付)	упорная шайба (пара)
8	61500010366	1	1	1	1	1					曲轴箱	блок-картер
9	90003901604A	3	3	3	3	3				12m6×26 DIN7	圆柱销	цилиндрический штифт
10	61500010344	6	6	6	6	6					气缸套	втулка цилиндра
11	90003909626	6	6	6	6	6				6×12 DIN1481	弹性圆柱销	пружинный цилиндрический штифт
12	614010279	1	1	1	1	1					通风弯管	вентиляционное колено трубки
13	90003989210	6	6	6	6	6				75/14 DIN05564	碗形塞	чашевидная пробка
14	90003901604	6	6	6	6	6				12m6×20 DIN7	圆柱销	цилиндрический штифт
15	61460070011	1	1	1	1	1					主油道后螺塞	задняя пробка масломагистраля
16	61500010100	1	1	1	1	1					后油封	задняя консервация



## 气缸体 (二) Блок-цилиндр(2)

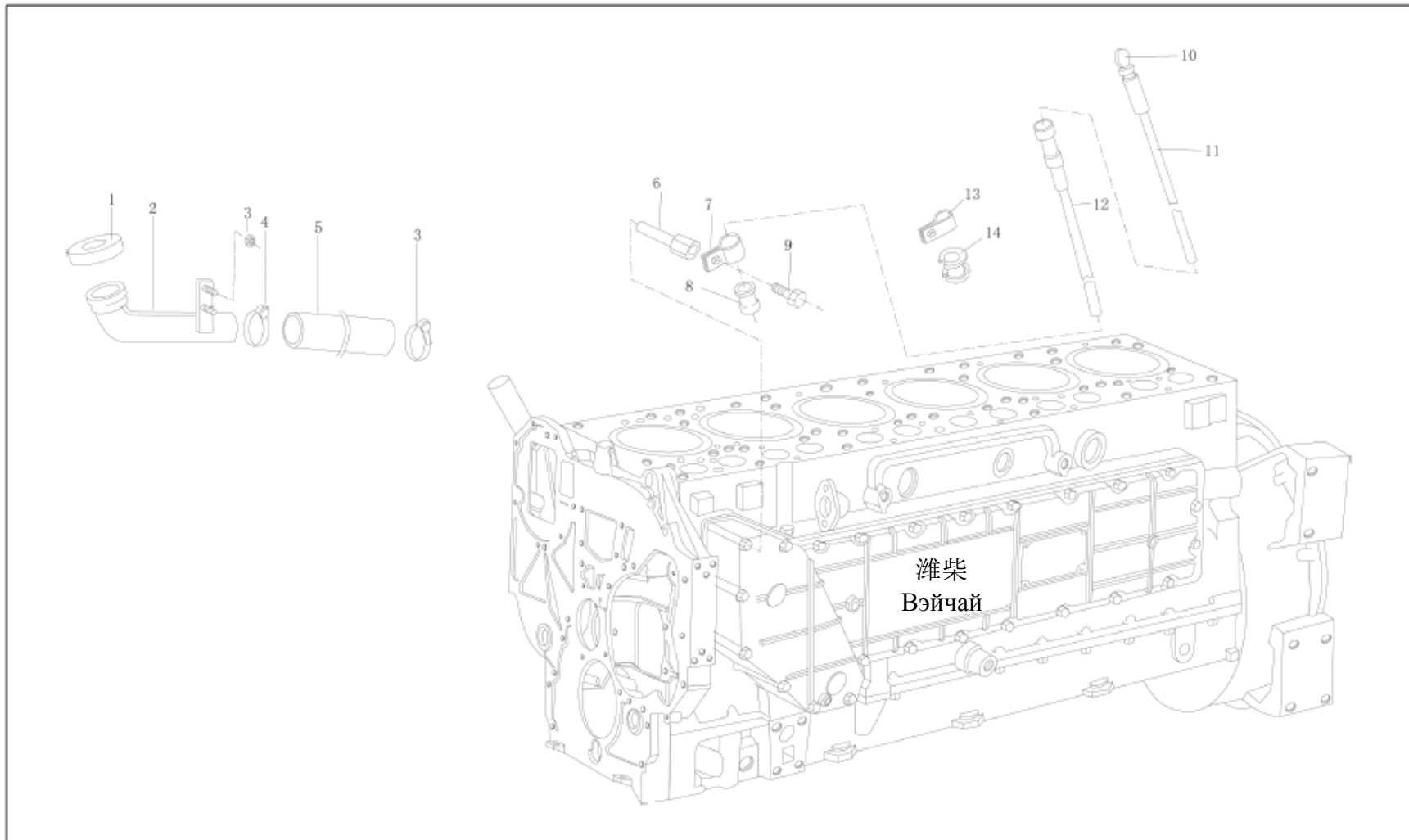


## 气缸体（二）Блок-цилиндр(2)

序号 П/П	图号 обозначение	柴油机型（件数） тип дизеля(шт.)								规格标准 стандарт	中文名称 наименование на китайском языке	俄文名称 наименование на русском языке
		375	336	290	270	240						
1	90003800571	2	2	2	2	2				M10×80 DIN933	六角头螺栓	болт с шестигранной головкой
2	90003802523	2	2	2	2	2				M10×25 DIN933	六角头螺栓	болт с шестигранной головкой
3	90003901604	2	2	2	2	2				M10×20 DIN007	圆柱销	цилиндрический штифт
4	90003813429	5	5	5	5	5				M8×22 DIN007	圆柱销	цилиндрический штифт
5	90003932023	5	5	5	5	5				B8 DIN137	波形圆柱垫圈	волнистая цилиндрическая шайба
6	90003871252	5	5	5	5	5				M8 DIN934	I型六角头螺母	гайка I типа с шестигранной головкой
7	90003802511	1	1	1	1	1				M10×18 DIN933	六角头螺栓	болт с шестигранной головкой
8	90003802424	2	2	2	2	2				M8×25 DIN933	六角头螺栓	болт с шестигранной головкой
9	90003813527	2	2	2	2	2				M10×28 DIN939	双头螺栓	двойная шпилька
10	90003932025	2	2	2	2	2				A10 DIN137	鞍形弹性垫圈	седловидная пружинная шайба
11	90003871305	2	2	2	2	2				M10 DIN934	I型六角头螺母	гайка I типа с шестигранной головкой
12	90003802523	1	1	1	1	1				M10×25 DIN933	六角头螺栓	болт с шестигранной головкой
13	90003932025	1	1	1	1	1				A10 DIN137	鞍形弹性垫圈	седловидная пружинная шайба
14	612600011777	1	1	1	1	1					端盖	яблоко
15	90003120602	1	1	1	1	1					密封圈	уплотнительное кольцо
16	612600011776	1	1	1	1	1					正时齿轮室	камера распределительной шестерни
17	90003962051	1	1	1	1	1				CM30×1.5 DIN7604	六角头螺塞	пробка с шестигранной головкой
18	90003098086	1	1	1	1	1				A30×36 Cu DIN7603	密封垫圈	уплотнительная шайба
19	90003932524	1	1	1	1	1				M10×20 DIN921	内六角圆柱头螺钉	винт с внутренней шестигранной цилиндрической головкой
20	90003932025	1	1	1	1	1				A10 DIN137	鞍形弹性垫圈	седловидная пружинная шайба
21	614010083B	1	1	1	1	1					机油冷却器盖	крышка масляного охладителя
22	614010084B	1	1	1	1	1					机油冷却器盖垫片	прокладка крышки масляного



## 气缸体(二)Блок-цилиндр(2)

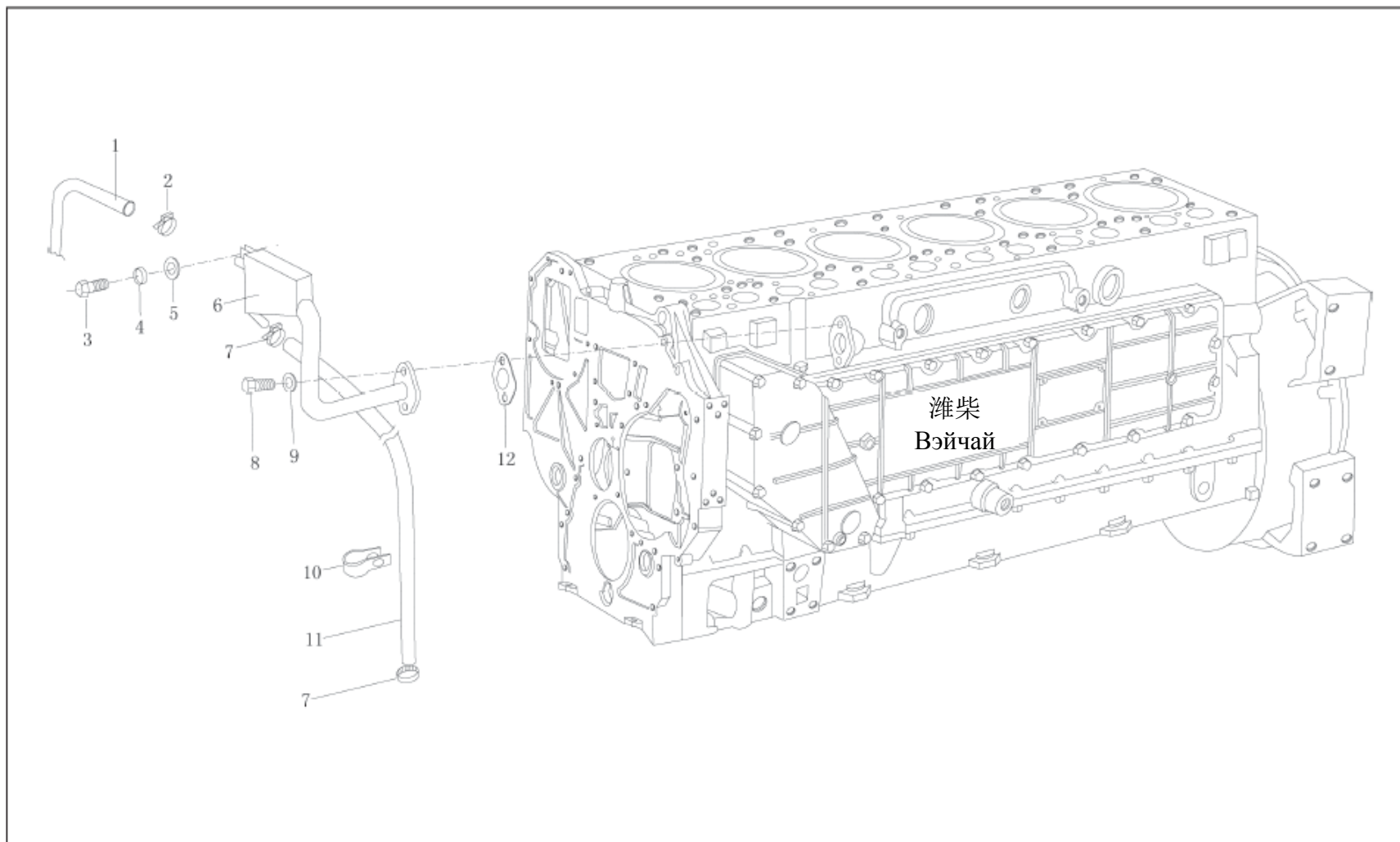






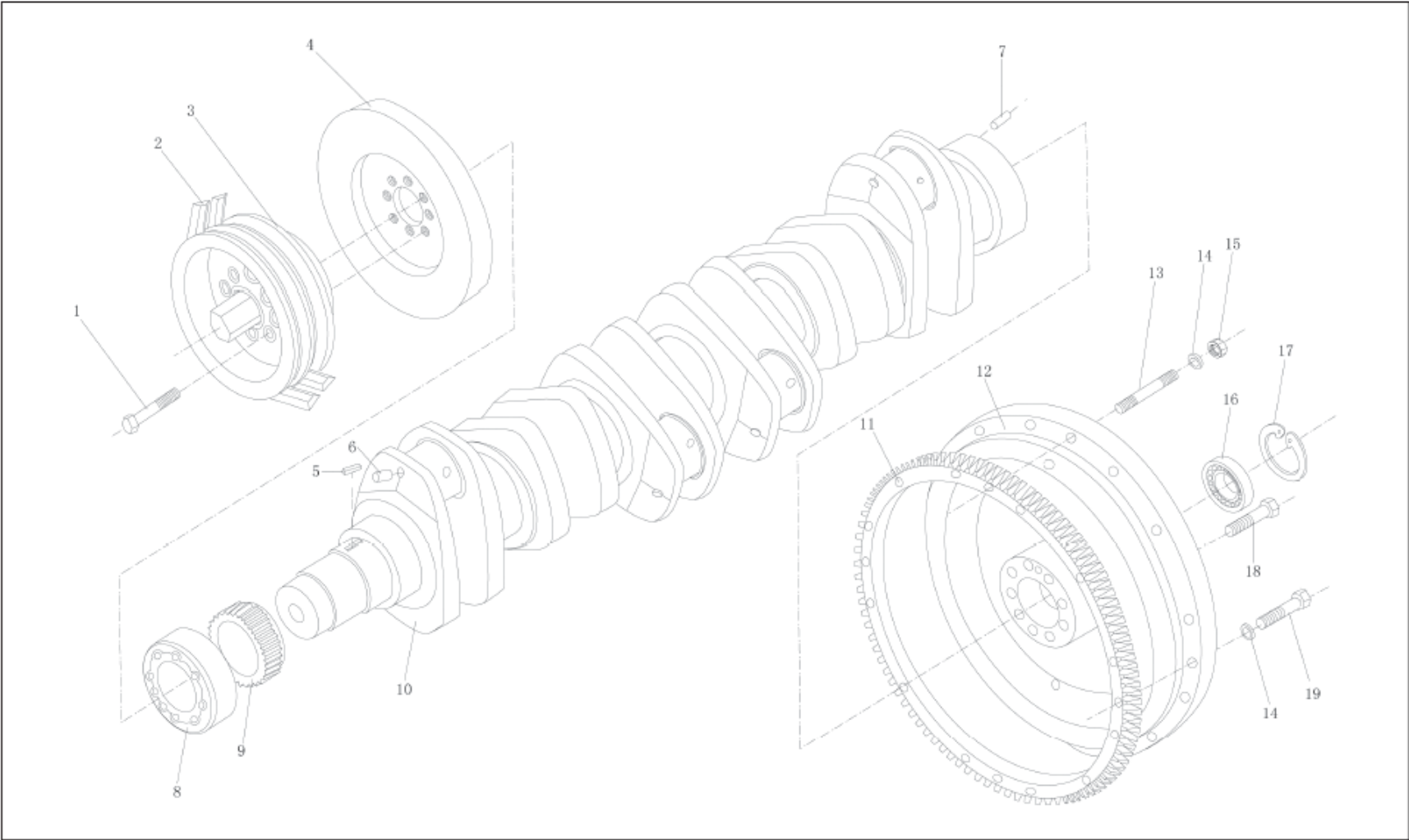


# 气缸体(四)Блок-цилиндр(4)





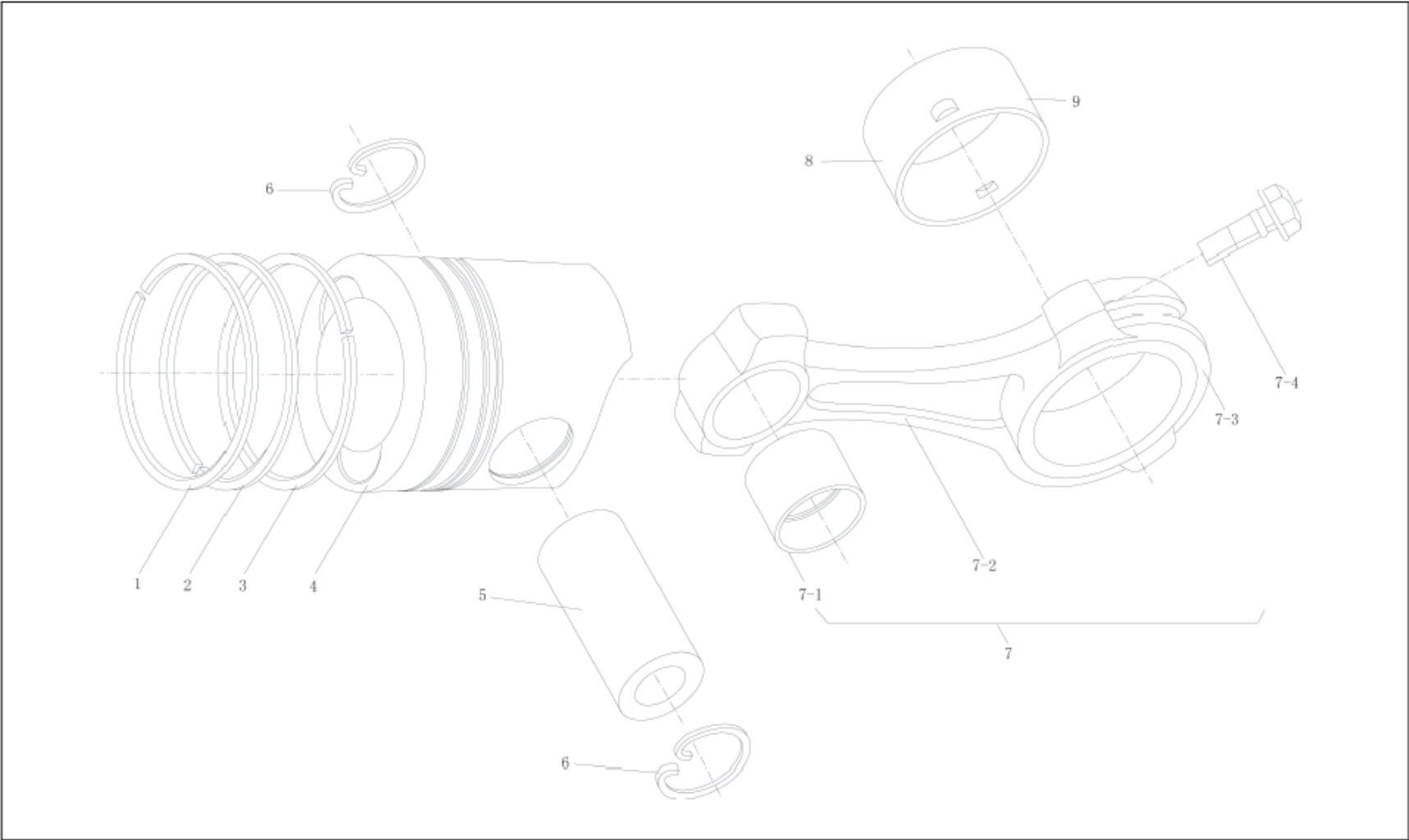
曲轴飞轮 маховик коленчатого вала



## 曲轴飞轮 маховик коленчатого вала

序号 п/п	图号 обозначение	柴油机型 (件数) тип дизеля(шт.)								规格标准 стандарт	中文名称 наименование на китайском языке	俄文名称 наименование на русском языке
		375	336	290	270	240						
1	90003802558	8	8	8	8	8				M10×70 DIN933	六角头螺栓	болт с шестигранной головкой
2	81500060228	2	2	2	2	2					三角皮带	клиноремень
3	61800021001	1	1	1	1	1					皮带轮	шкив
4	61560020010	1	1	1	1	1				280	减振器	виброизолятор
5	90003960569	1	1	1	1	1				A8×7×28 DIN6885	普通平键	простая плоская шпонка
6	90003961504	6	6	6	6	6				10/28×10 DIN007	圆柱销	цилиндрический штифт
	612600020311	6	6	6	6	6					堵塞	заглушка
7	90003901418	1	1	1	1	1				8m6×18 DIN007	圆柱销	цилиндрический штифт
8	612600020333	1	1	1	1	1					法兰	фланец
9	614020038	1	1	1	1	1					曲轴齿轮	шестерня коленчатого вала
10	612600020373	1	1	1	1	1					曲轴总成	комплект коленчатого вала
	61560020024	1	1	1	1	1					曲轴	коленчатый вал
11	612600020208	1	1	1	1	1					飞轮齿圈	маховой обод
12	612600020354	1	1	1	1	1					飞轮	маховик
13	90003813571	2	2	2	2	2				M10×90 DIN939	双头螺栓	двойная шпилька
14	90003932024	12	12	12	12	12				B10 DIN137	波形弹性垫圈	волнистая пружинная шайба
15	90003871305	2	2	2	2	2				M10 DIN934	1 型六角螺母	шестигранная гайка 1 типа
16	90003311416	1	1	1	1	1				630 52RS DIN625	向心球轴承	подшипник центроствительного шара
17	90003934310	1	1	1	1	1				62×2 DIN472	孔用弹性挡圈	пружинный лабиринт для отверстия
18	61500020046	9	9	9	9	9				M14×60 DIN961	六角头螺栓	болт с шестигранной головкой
19	90003800579	10	10	10	10	10				M10×85 DIN931	六角头螺栓	болт с шестигранной головкой

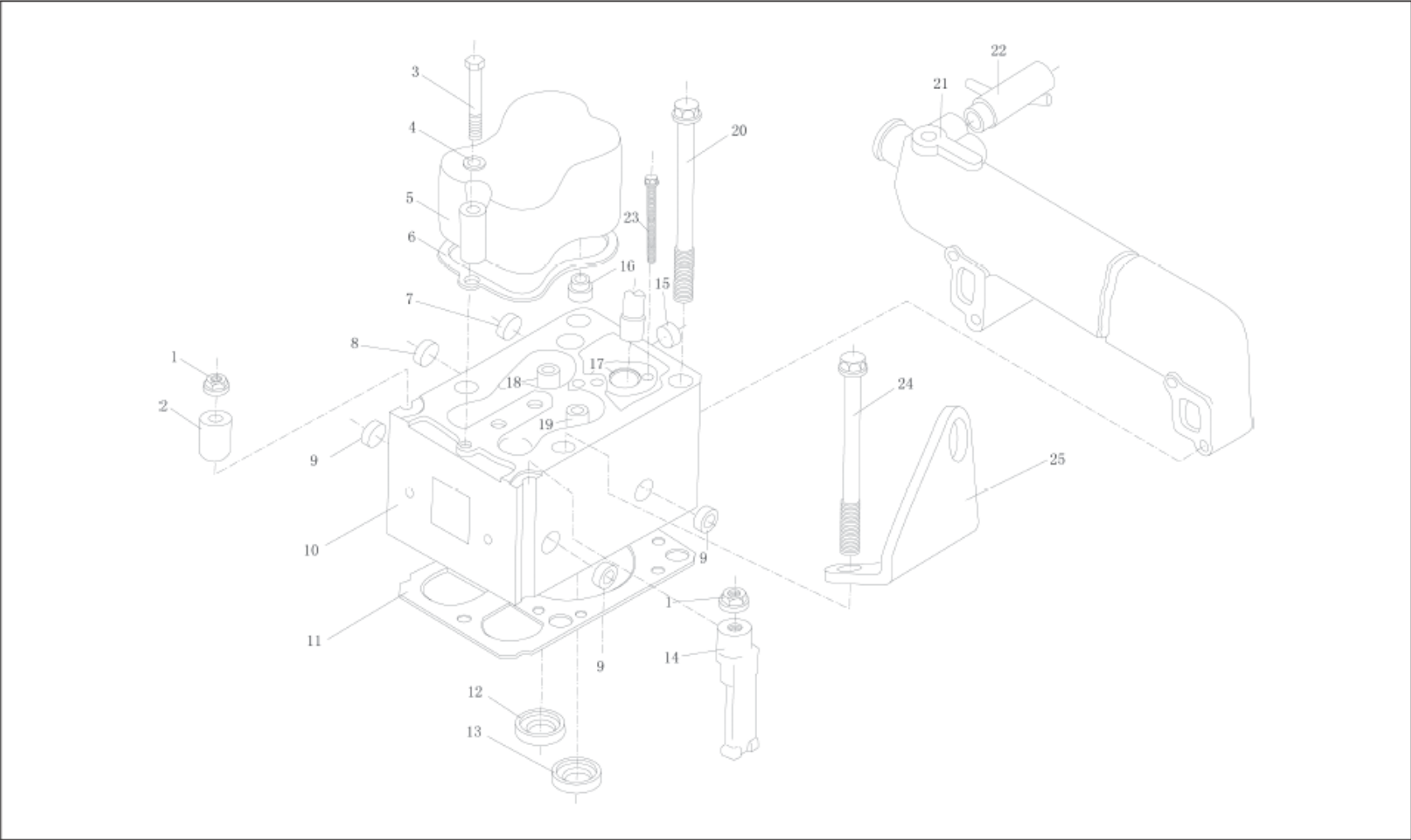
连杆和活塞 шатун и поршень







气缸盖总成 комплект крвшки цилиндра





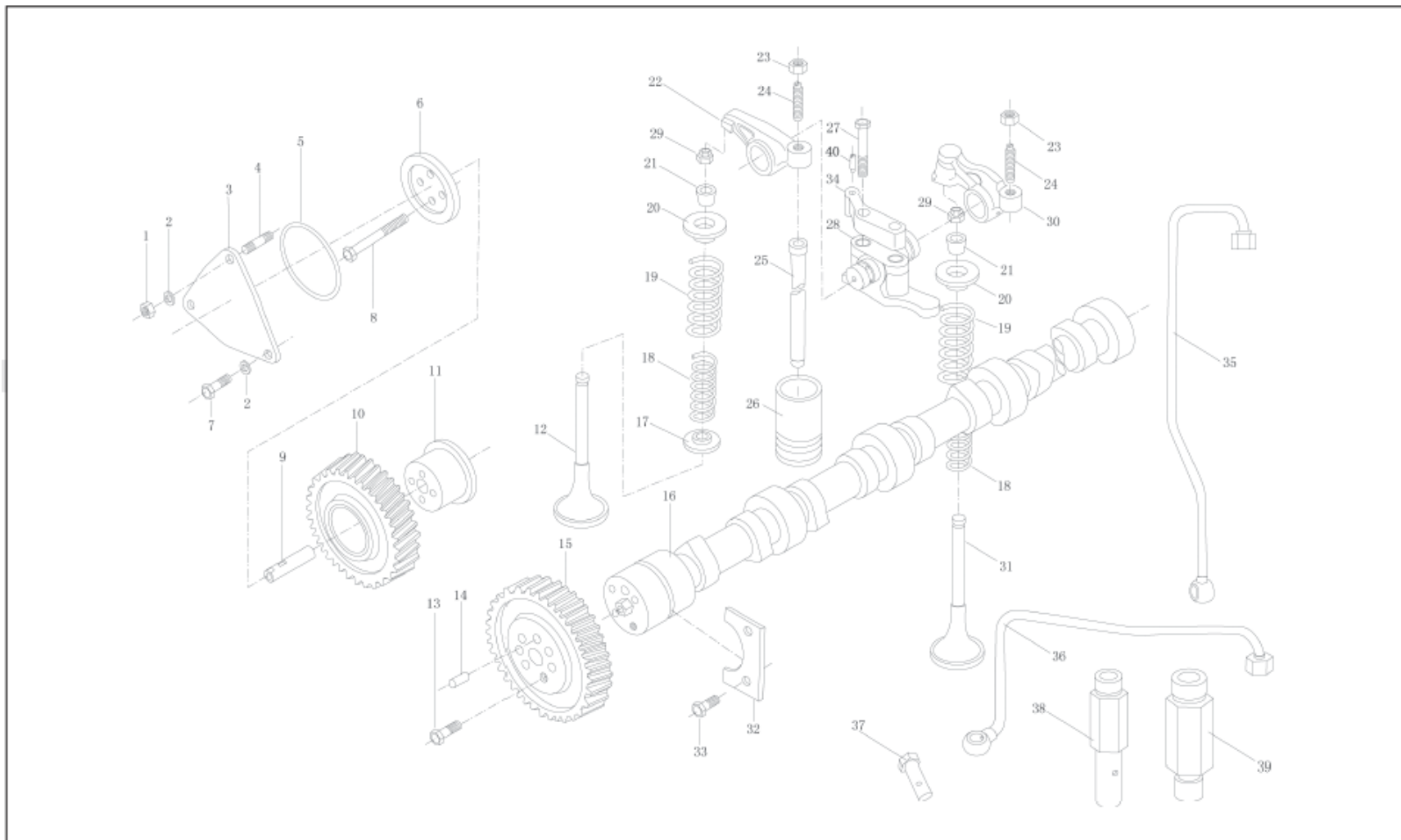
## 气缸盖总成 комплект крвшки цилиндра

序号 п/п	图号 обозначение	柴油机型 (件数) тип дизеля(шт.)								规格标准 стандарт	中文名称 наименование на китайском языке	俄文名称 наименование на русском языке
		375	336	290	270	240						
1	61200040034	7	7	7	7	7					带肩螺母	гайка с буртиком
2	61200040023	5	5	5	5	5					夹紧块	захватывающий вкладыш
3	90003800466	12	12	12	12	12				M8×60 DIN931	六角头螺栓	болт с шестигранной головкой
4	90003932023	12	12	12	12	12				B8 DIN137	波形弹性垫圈	волнистая пружинная шайба
5	612600040149	6	6	6	6	6					气缸盖罩	кожух крышки цилиндра
6	614040021	6	6	6	6	6					气缸盖罩衬垫	прокладка кожуха крышки цилиндра
7	90003989277	6	6	6	6	6				12/8 N05564	碗形塞片	чашевидная люфтоубирающая шайба
8	90003989721	6	6	6	6	6				22/8 N05564	碗形塞片	чашевидная люфтоубирающая шайба
9	90003989294	24	24	24	24	24				30/8 N05564	碗形塞片	чашевидная люфтоубирающая шайба
10	612600040299	6	6	6	6	6					气缸盖	крышка цилиндра
11	61500040049	6	6	6	6	6					气缸盖衬垫	прокладка крышки цилиндра
12	61560040057	6	6	6	6	6					进气门座	держатель впускного вентиля
13	81560040037	6	6	6	6	6					排气门座	держатель выпускного вентиля
14	61200040027	2	2	2	2	2					夹紧块	захватывающий вкладыш
15	90003989725	6	6	6	6	6				25/8 N05564	碗形塞片	чашевидная люфтоубирающая шайба
16	612600040114	12	12	12	12	12					气门阀杆密封套	уплотняющая втулка штанги вентиля
17	612600040235	6	6	6	6	6					喷油器衬套	втулка маслораспылителя





# 配气机构 газораспределительный механизм



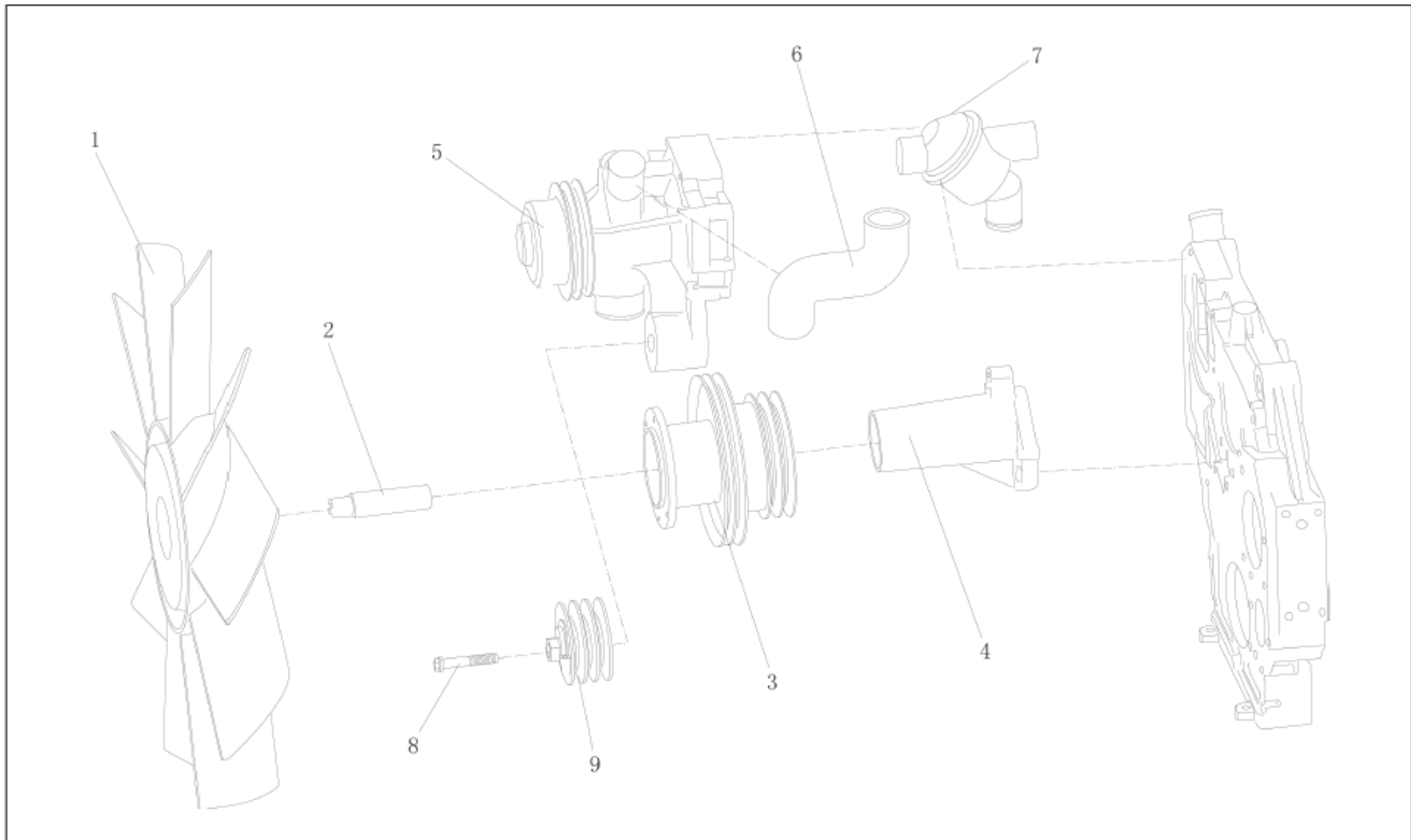


## 配气机构 газораспределительный механизм

序号 п/п	图号 обозначение	柴油机型 ( 件数 ) тип дизеля(шт.)								规格标准 стандарт	中文名称 наименование на китайском языке	俄文名称 наименование на русском языке
		375	336	290	270	240						
1	90003871252	2	2	2	2	2					1 型六角螺母	шестигранная гайка 1 типа
2	90003932023	3	3	3	3	3					波形弹性垫圈	волнистая пружинная шайба
3	61560050046A	1	1	1	1	1					盖板	накладка
4	90003813414	2	2	2	2	2					双头螺栓	двойная шпилька
5	90003120602	1	1	1	1	1					密封圈	уплотнительное кольцо
6	61560050045	1	1	1	1	1					垫片	прокладка
7	90003862419	1	1	1	1	1					圆柱头内六角螺栓	болт с внутренней шестигранной цилиндрической головкой
8	61560050059	4	4	4	4	4					六角头螺栓	болт с шестигранной головкой
9	6156000058	1	1	1	1	1					轴	вал
10	61560050053	1	1	1	1	1					中间齿轮总成	комплект промежуточной шестерни
11	61560050044	1	1	1	1	1					中间齿轮轴	валик промежуточной шестерни
12	612600050073	6	6	6	6	6					进气门	впускной вентиль
13	90003802443	4	4	4	4	4				M8×20 DIN933-10.9Zn	六角头螺栓	болт с шестигранной головкой
14	90003901409	1	1	1	1	1				8m6×12 DIN7	圆柱销	цилиндрический штифт
15	614050053	1	1	1	1	1					凸轮轴正时齿轮	распределительная шестерня кулачкового вала
16	61500050096	1	1	1	1	1					凸轮轴	кулачковой вал
17	614050017	6	6	6	6	6					进气门弹簧下座	нижний держатель пружины впускного вентиля
18	61500050001	12	12	12	12	12					气门内弹簧	внутренняя пружины вентиля
19	61500050002	12	12	12	12	12					气门外弹簧	наружная пружина вентиля
20	61500050109	12	12	12	12	12					气门弹簧上座	верхний держатель пружины вентиля



# 水泵与风扇 водяной насос и вентилятор

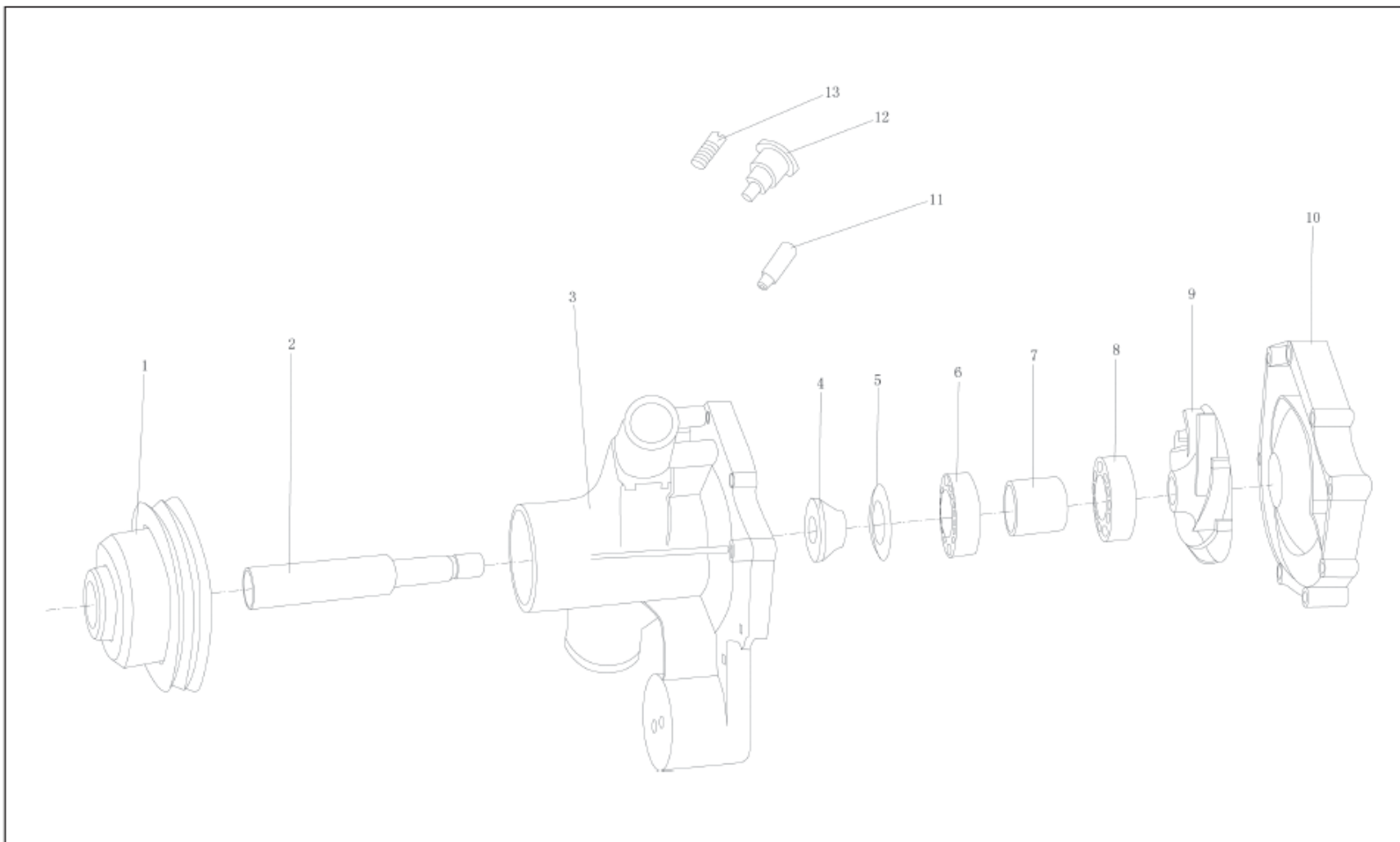








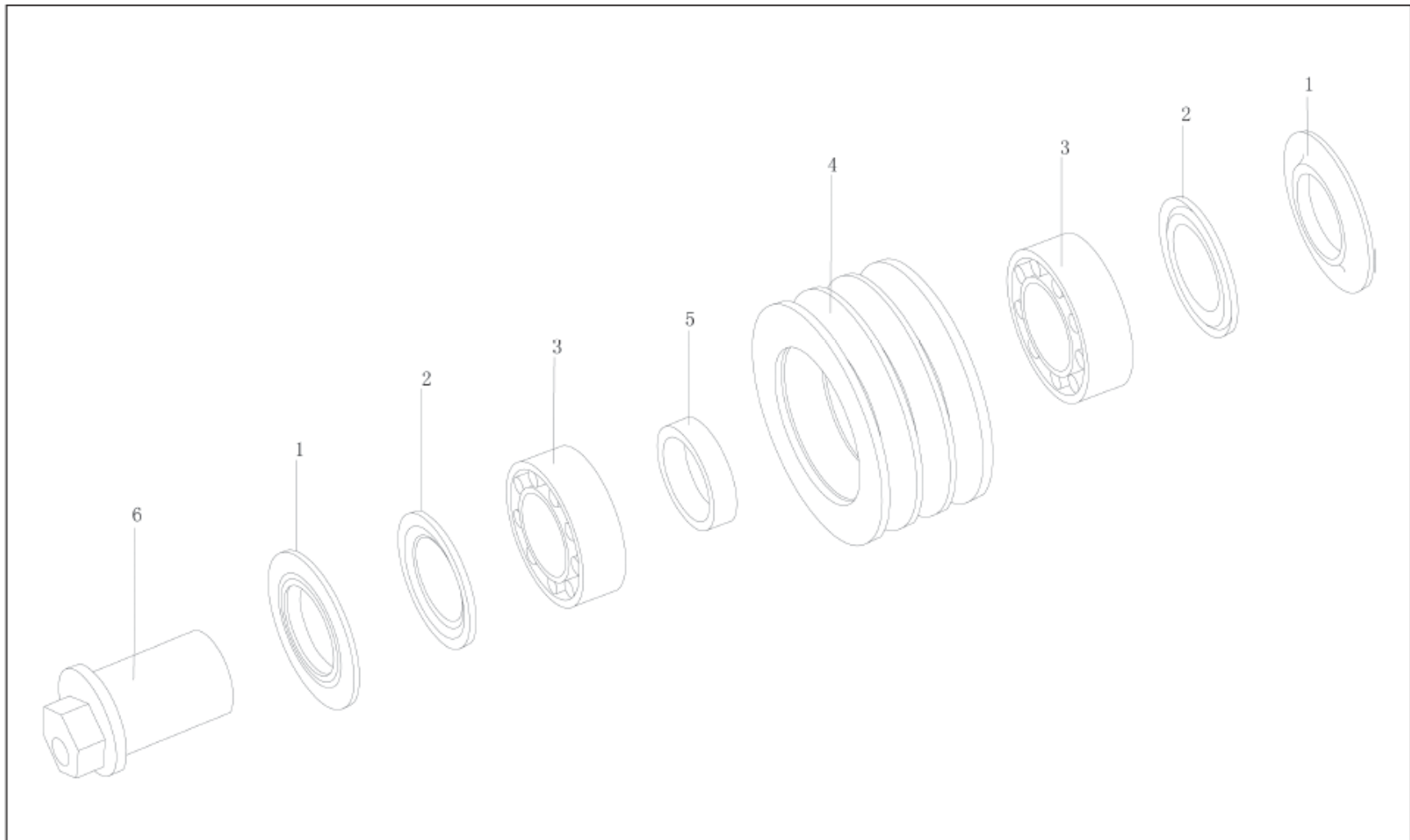
# 水泵总成 КОМПЛЕКТ НАСОСА







61560060069 张紧轮总成 КОМПЛЕКТ НАТЯЖНОГО ШКИВА

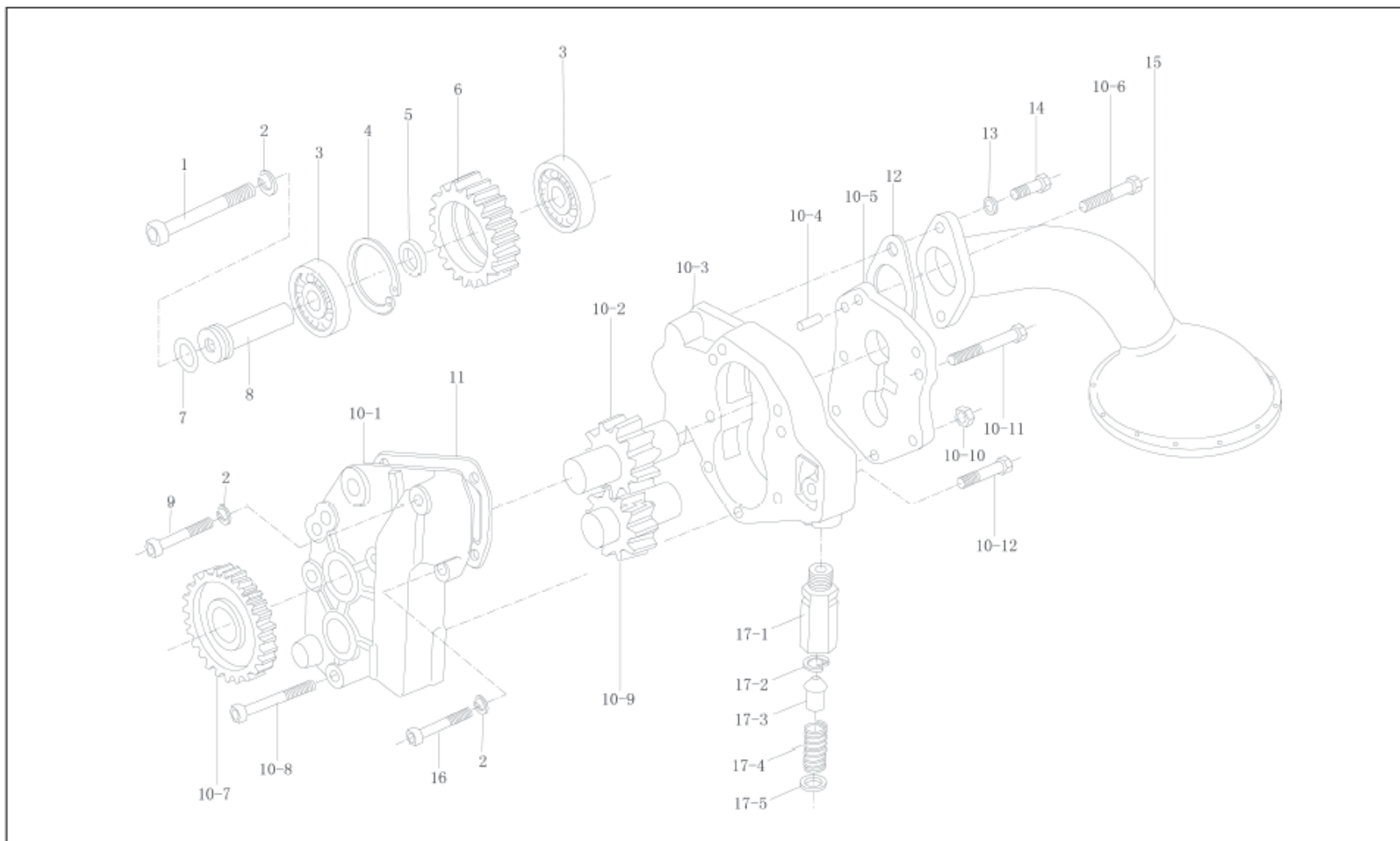








# 机油泵和机油滤清器(一)маслонасос и масляный фильтр(1)



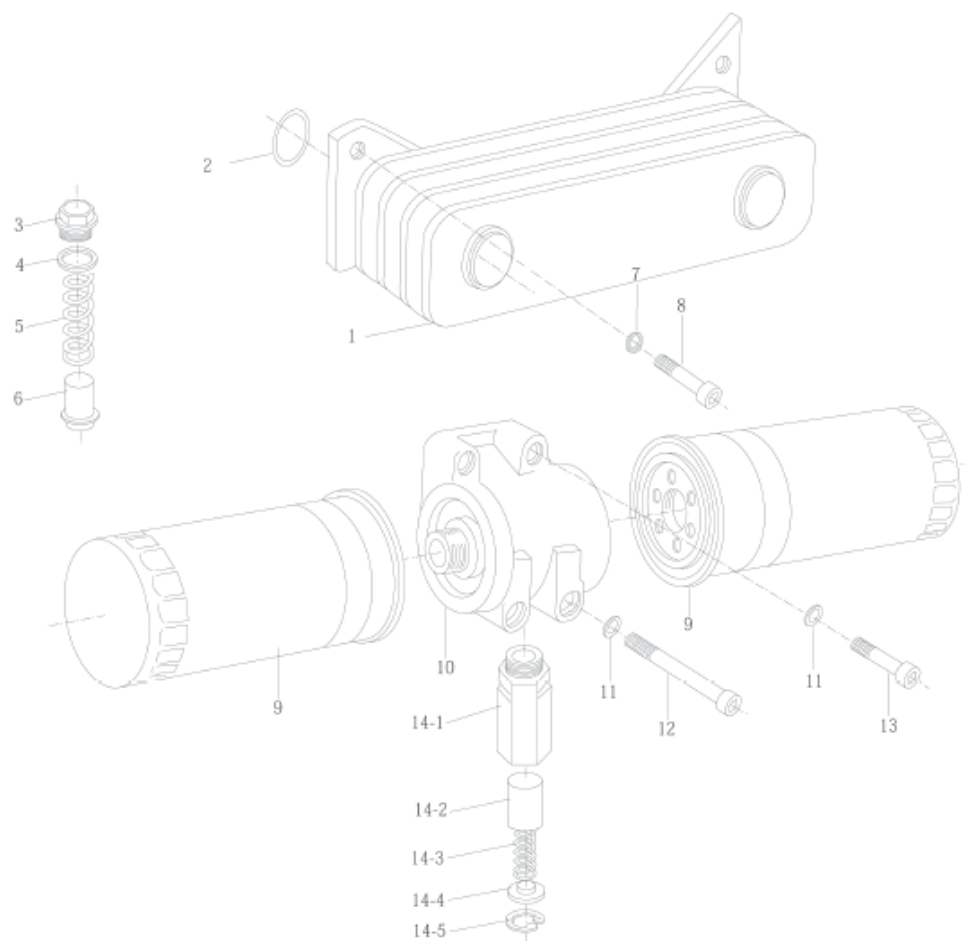
## 机油泵和机油滤清器(一)маслонасос и масляный фильтр(1)

序号 п/п	图号 обозначение	柴油机型 (件数) тип дизеля(шт.)								规格标准 стандарт	中文名称 наименование на китайском языке	俄文名称 наименование на русском языке
		375	336	290	270	240						
1	90003802578	1	1	1	1	1				M10×95 DIN933	六角头螺栓	болт с шестигранной головкой
2	90003931122	2	2	2	2	2				B10 DIN127	弹簧垫圈	пружинная шайба
3	90003311410	2	2	2	2	2				6303 DIN625C3	向心球轴承	подшипник центроствительного шара
4	90003934732	1	1	1	1	1				47×1.75 DIN984	带凸齿的孔用挡圈	лабиринт с бородкой для отверстия
5	6140749	1	1	1	1	1					中间隔圈	промежуточное кольцо
6	614070061	1	1	1	1	1					机油泵中间齿轮	промежуточная шестерня масляного насоса
7	614070155	1	1	1	1	1					密封圈	уплотнительное кольцо
8	6140756	1	1	1	1	1					中间齿轮轴	валик промежуточной шестерни
9	90003800551	1	1	1	1	1				M10×55 DIN931	六角头螺栓	болт с шестигранной головкой
10	AZ1500070021A	1	1	1	1	1				宽齿48	48mm 加宽机油泵	расширенный масляный насос 48мм
10-1	61500070029	1	1	1	1	1					机油泵前盖	передняя крышка масляного насоса
10-2	AZ1500070019A	1	1	1	1	1					机油泵齿轮总成	комплект шертени масляного насоса
10-3	AZ1500070015A	1	1	1	1	1					机油泵壳体	корпус масляного насоса
10-4	90003901420	4	4	4	4	4				8m6×20 DIN7	圆柱销	цилиндрический штифт
10-5	61500070024	1	1	1	1	1					机油泵后盖	задняя крышка масляного насоса

序号 п/п	图号 обозначение	柴油机型 (件数) тип дизеля(шт.)								规格标准 стандарт	中文名称 наименование на китайском языке	俄文名称 наименование на русском языке
		375	336	290	270	240						
10-6		1	1	1	1	1				Q218 B1070	内六角圆柱头螺钉	винт с внутренней шестигранной цилиндрической головкой
10-7	614070060	1	1	1	1	1					机油泵驱动齿轮	приводная шестерня масляного насоса
10-8	90003802569	1	1	1	1	1				Q150 B1085	六角头螺栓	болт с шестигранной головкой
10-9	AZ1500070020A	1	1	1	1	1					机油泵齿轮总成	комплект шестерни масляного насоса
10-10	90012210003	1	1	1	1	1				MI0 DIN934	1 型六角螺母	шестигранная гайка 1 типа
10-11	90003800458	4	4	4	4	4				4M8×70 DIN93 1	六角头螺栓	болт с шестигранной головкой
10-12	90003800441	1	1	1	1	1				M8×45 DIN93 1	六角头螺栓	болт с шестигранной головкой
11	614070055	1	1	1	1	1					机油泵垫片	прокладка масляного насоса
12	614070078	1	1	1	1	1					垫片	прокладка
13	90003930271	2	2	2	2	2				Q40110	平垫圈	равная шайба
14	90003802523	2	2	2	2	2				M10×25 DIN933	六角头螺栓	болт с шестигранной головкой
15	61800070051	1	1	1	1	1					集滤器总成	комплект сосредоточного фильтра
16	90003802527	1	1	1	1	1				M10×30 DIN933	六角头螺栓	болт с шестигранной головкой
17	61500070099	1	1	1	1	1					机油泵限压阀总成	комплект клапана ограничения давления масляного насоса
17-1	61500070098	1	1	1	1	1					限压阀体	корпус клапана ограничения давления
17-2	AZ9003930011	1	1	1	1	1				Q43019	孔用弹性挡圈	пружинный лабиринт для отверстия
17-3	614070130	1	1	1	1	1					限压阀	клапан ограничения давления



# 供油体(一)система подачи топлива(1)

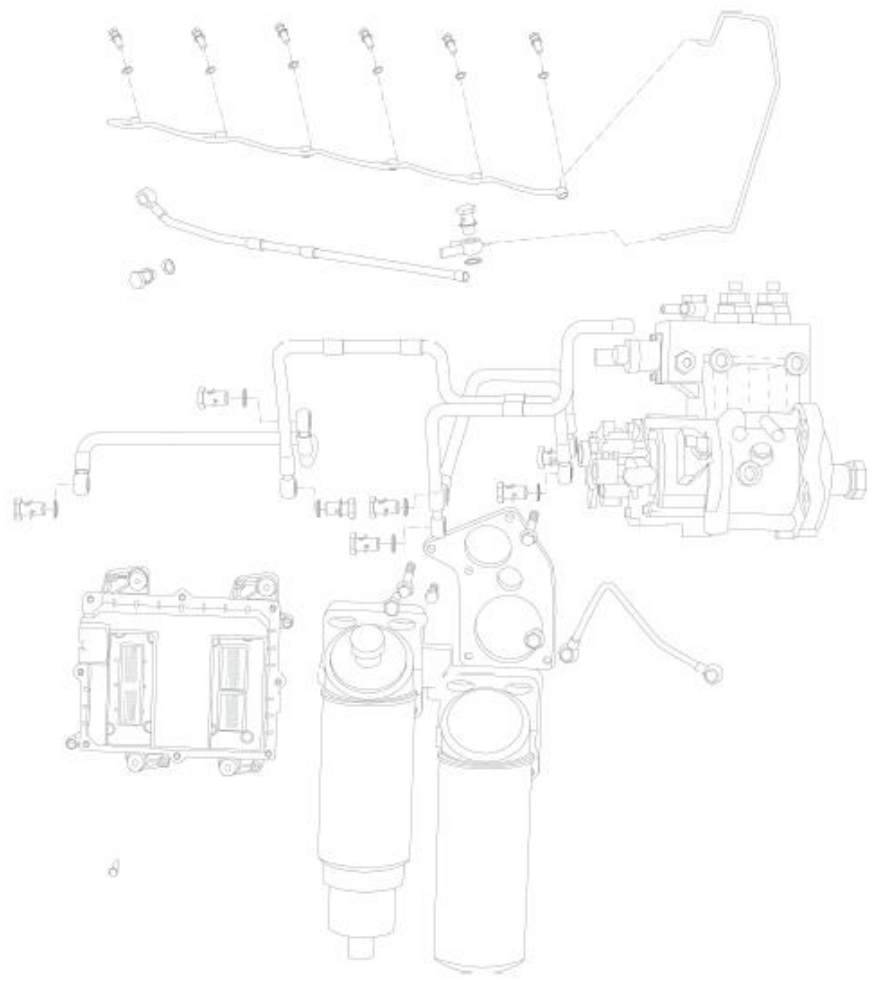


## 供油体(一)система подачи топлива(1)

序号 п/п	图号 обозначение	柴油机型 (件数) тип дизеля(шт.)								规格标准 стандарт	中文名称 наименование на китайском языке	俄文名称 наименование на русском языке
		375	336	290	270	240						
1	61500010334	1									机油冷却器芯总成	комплект сердечников масляного охладителя
2	81400010032	2									密封圈	уплотнительное кольцо
3	612600070160	1								CM30×1.5DIN7604-5.8Zn	六角头螺塞	пробка с шестигранной головкой
4	612600010735	1									复合垫圈	композиционная шайба
5	614070068	1									安全阀弹簧	пружина предохранительного вентиля
6	614070069	1									安全阀	предохранительный вентиль
7	90003932023	4								B8 DIN 137Zn	波形弹性垫圈	волнистая пружинная шайба
8	90003802419	4								Q218B0816	内六角圆柱头螺钉	винт с внутренней шестигранной цилиндрической головкой
9	61000070005	2									旋转式机油滤芯总成	комплект вращательного маслянного фильтроэлемента
10	61500070051	1									滤清器座组件	блок держателя фильтра
11	90003932023	4								B8 DIN 137Zn	波形弹性垫圈	волнистая пружинная шайба
12	90003862482	2								M8×90 DIN912-8.8Zn	内六角圆柱头螺钉	винт с внутренней шестигранной цилиндрической головкой
13	90003862443	2								M8×40 DIN912-8.8Zn	内六角圆柱头螺钉	винт с внутренней шестигранной цилиндрической головкой
14	AZ1500070097	1									主油道压阀总成	комплект нажимного клапана масломагистраля
14-1	AZ1500070096	1									阀体	корпус клапана
14-2	407070032	1									阀	клапан
14-3	407070034	1									主油道限压阀弹簧座	пружинной держатель клапана ограничения давления масломагистраля
14-4	4139070059	1									主油道限压阀弹簧	пружина клапана ограничения давления масломагистраля
14-5	AZ90003930012	1									孔用弹性挡圈	пружинный лабиринт для отверстия

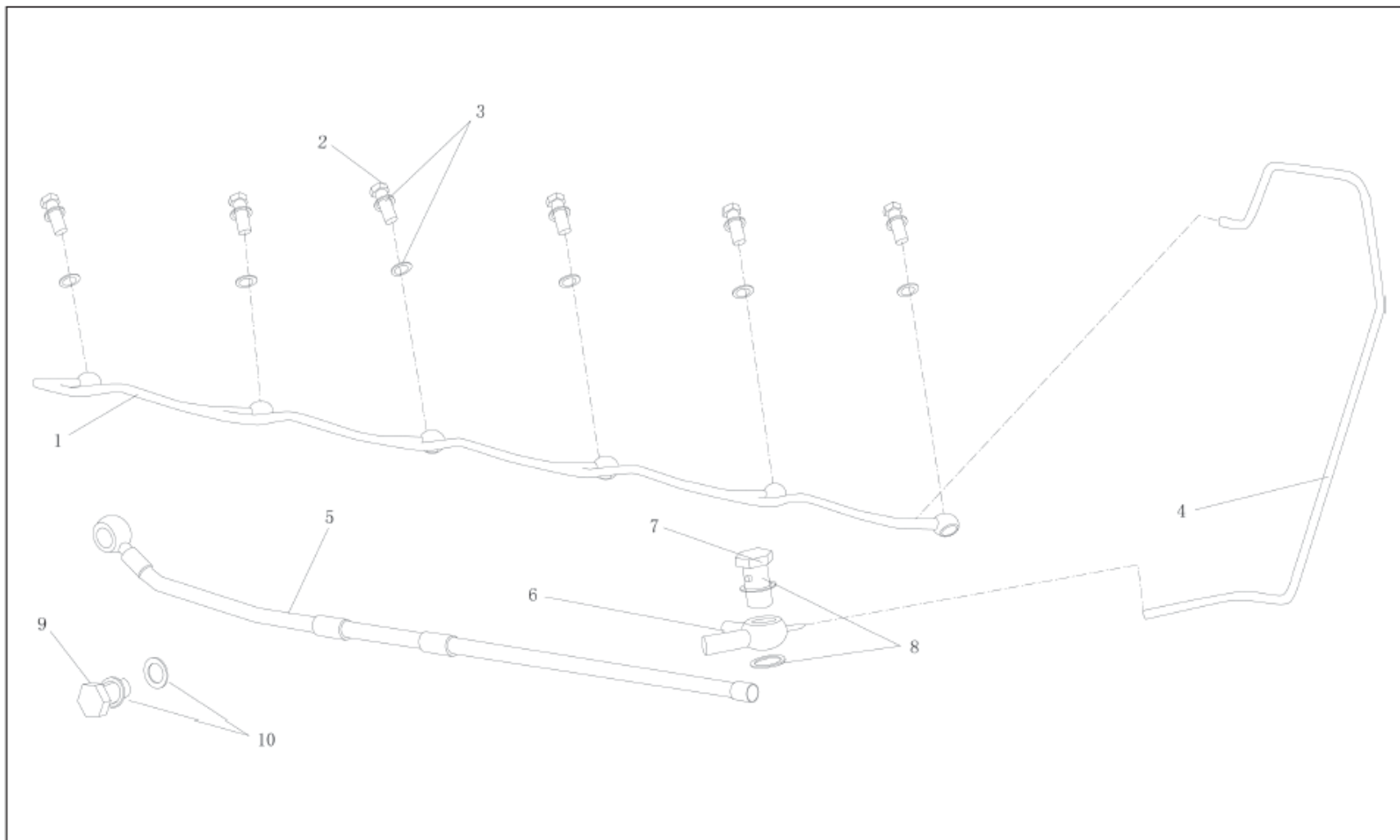
序号 п/п	图号 обозначение	柴油机型 (件数) тип дизеля(шт.)								规格标准 стандарт	中文名称 наименование на китайском языке	俄文名称 наименование на русском языке
		375	336	290	270	240						

**供油系(一)система подачи топлива(1)**

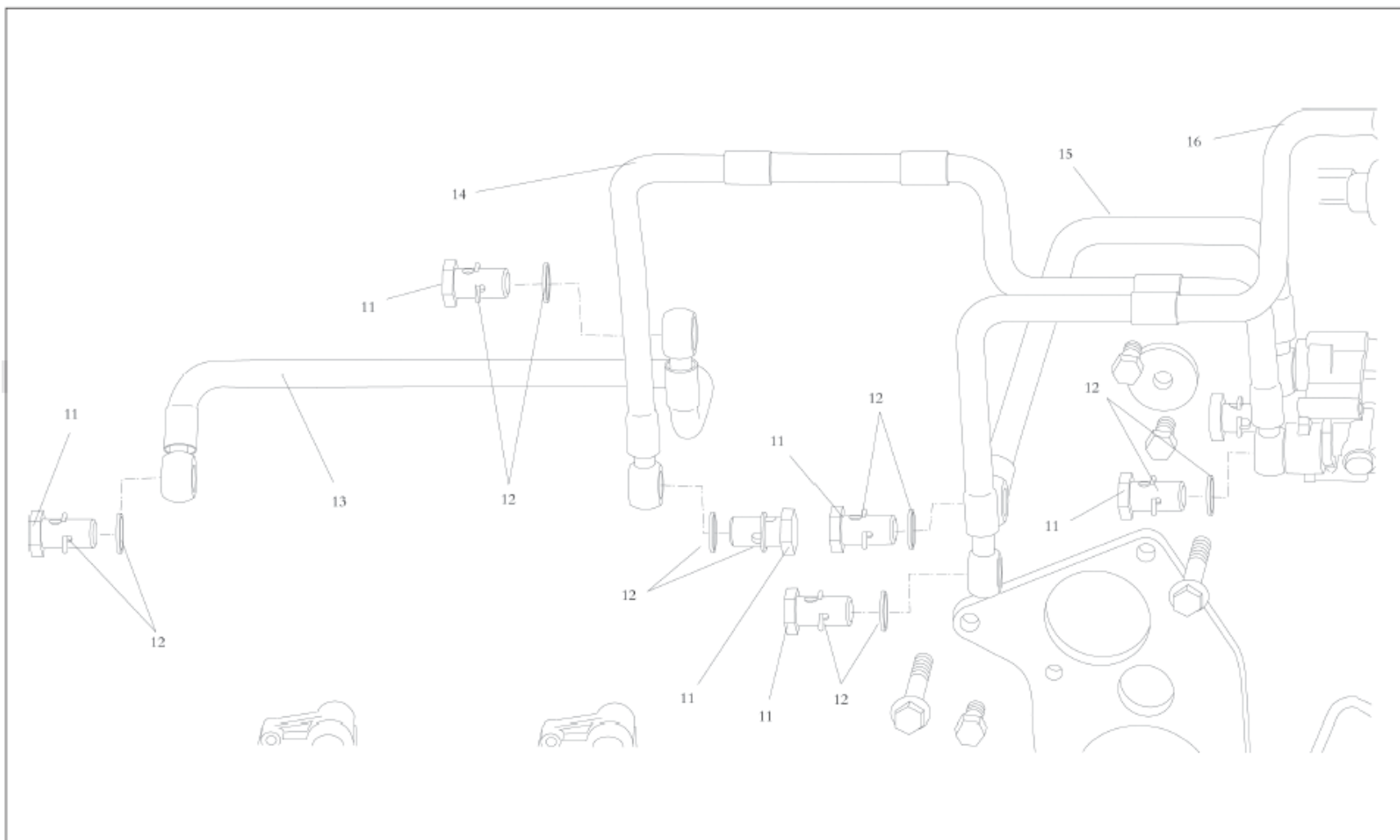




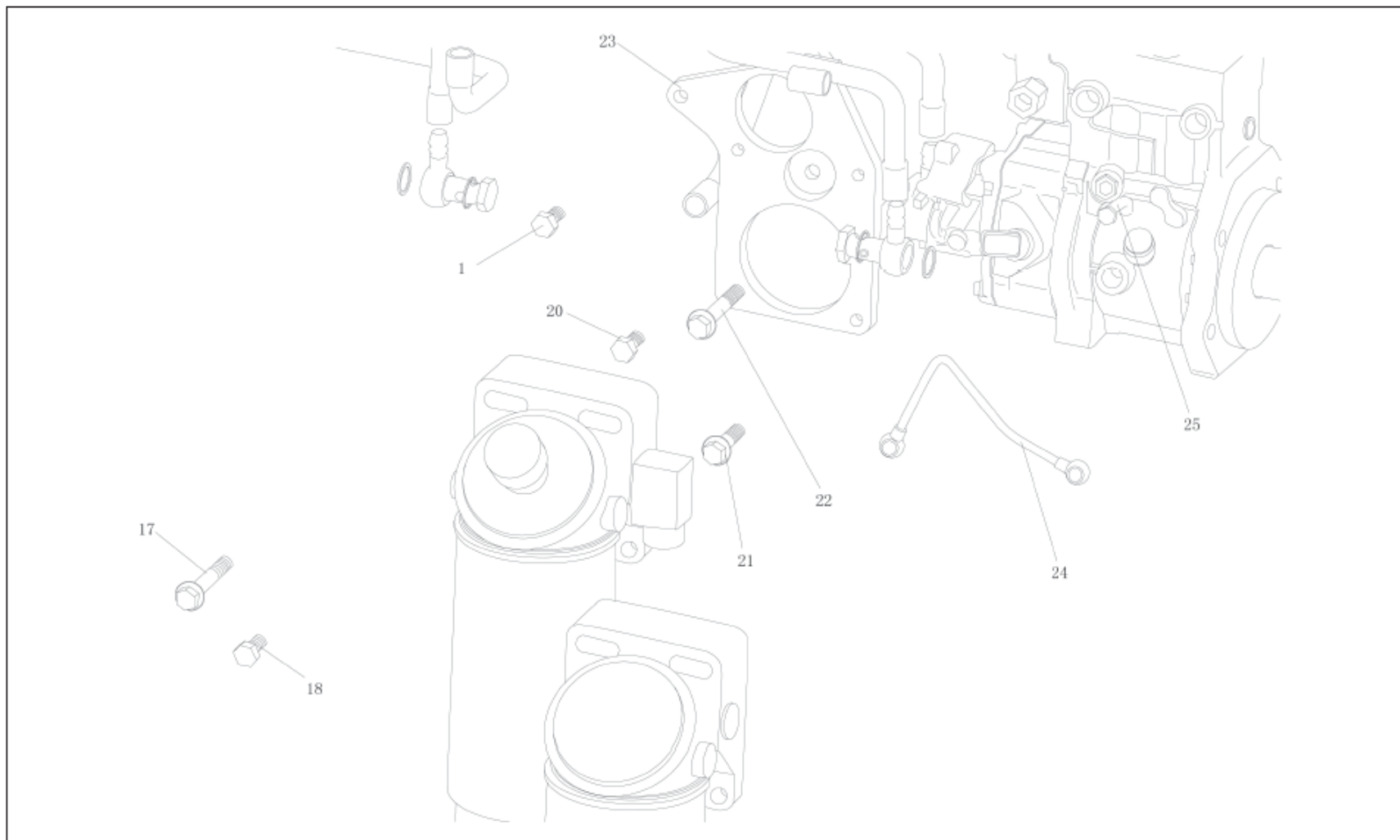
# 供油系(一)система подачи топлива(1)



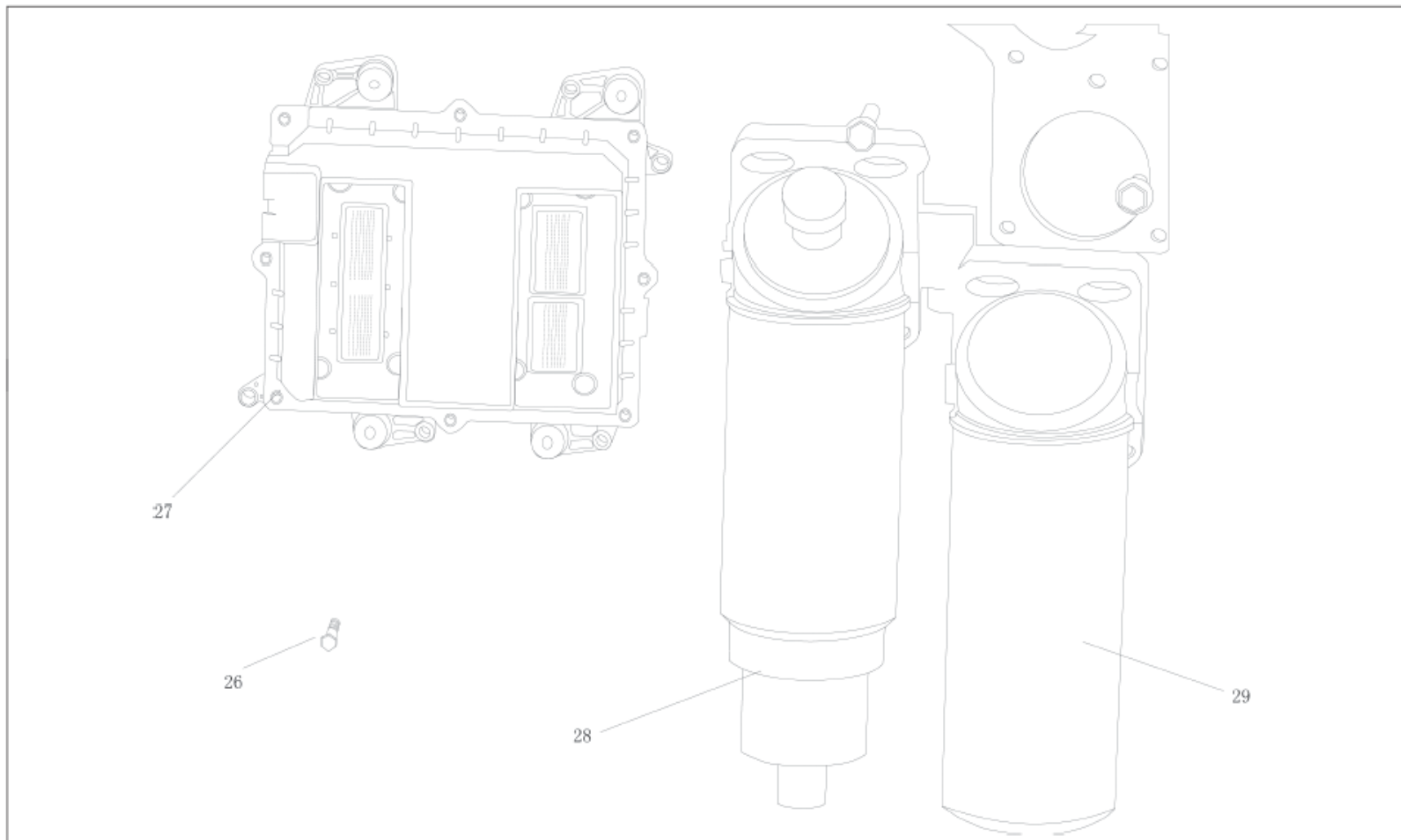
# 供油系(一)система подачи топлива(1)



# 供油系(一)система подачи топлива(1)



# 供油系(一) система подачи топлива(1)



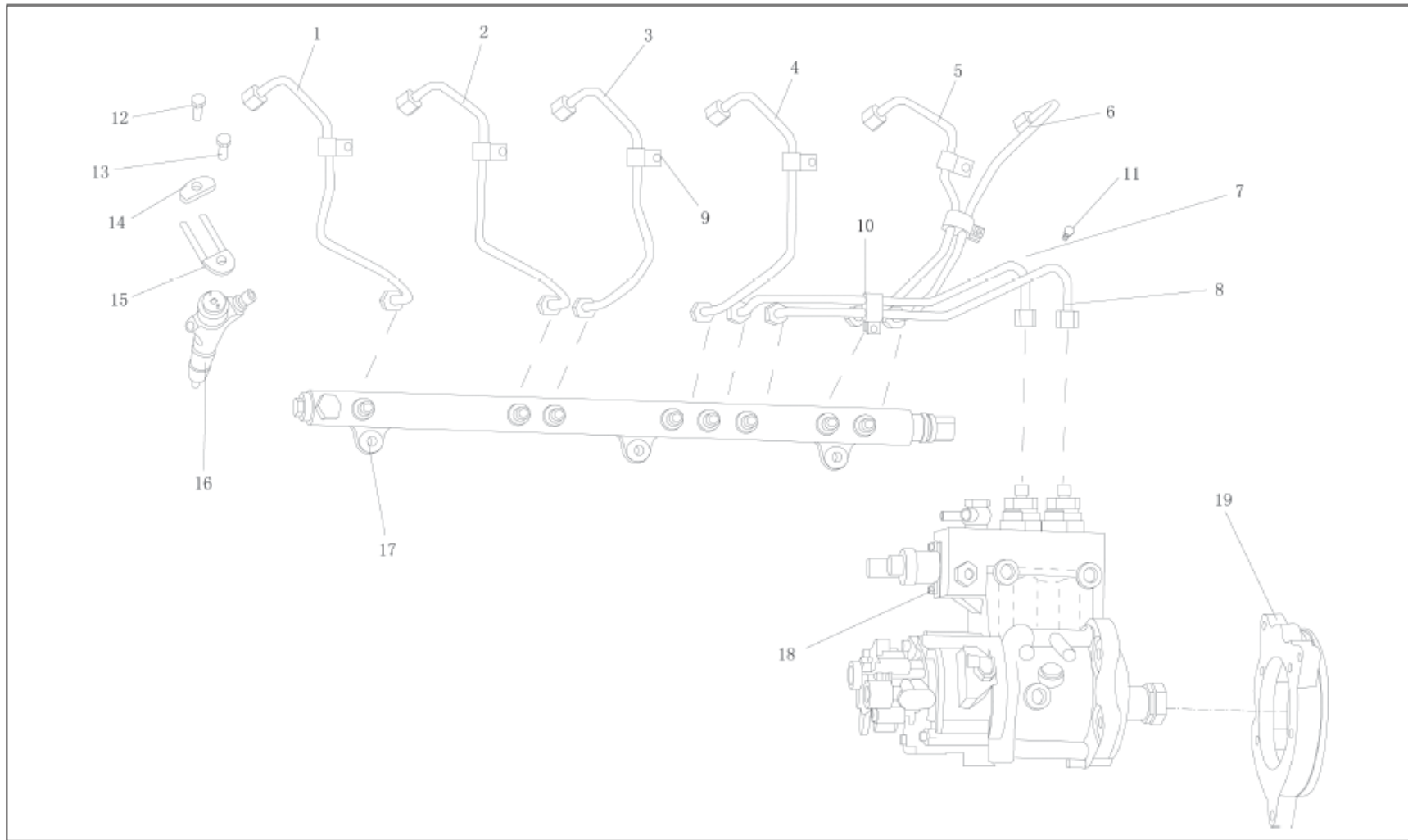
## 供油系(一)система подачи топлива(1)

序号 п/п	图号 обозначение	柴油机型 (件数) тип дизеля(шт.)								规格标准 стандарт	中文名称 наименование на китайском языке	俄文名称 наименование на русском языке	
		375	336	290	270	240							
1	612600080616	1	1	1	1	1						回油管总成	комплект откачивающей трубки
2	90003962603	6	6	6	6	6				DIN76236S		空心螺栓	полый болт
3	612600080201	12	12	12	12	12						密封垫圈	уплотнительная шайба
4	612600080652	1	1	1	1	1						回油管	откачивающая трубка
5	612600080653	1	1	1	1	1						回油管	откачивающая трубка
6	61260008065	1	1	1	1	1						三通管接头	соединение тройника
7	612639000049	1	1	1	1	1				DIN7643		空心螺栓	полый болт
8	612639000048	2	2	2	2	2				A16×22 DIN7603		密封垫圈	уплотнительная шайба
9	612639000017	1	1	1	1	1				DIN7643		空心螺栓	полый болт
10	612639000018	2	2	2	2	2				A14×20 DIN7603		密封垫圈	уплотнительная шайба
11	612639000049	7	7	7	7	7				DIN7643		空心螺栓	полый болт
12	612639000048	14	14	14	14	14				A16×22 DIN7603		密封垫圈	уплотнительная шайба
13	612600080621	1	1	1	1	1						燃油管总成	комплект топливной трубки
14	612600080622	1	1	1	1	1						燃油管总成	комплект топливной трубки
15	612600080623	1	1	1	1	1						燃油管总成	комплект топливной трубки
16	612600080624	1	1	1	1	1						燃油管总成	комплект топливной трубки
17	612639000090	2	2	2	2	2				M10×60 DIN 6921		六角头螺栓	болт с шестигранной головкой





## 供油系(二)система подачи топлива(2)



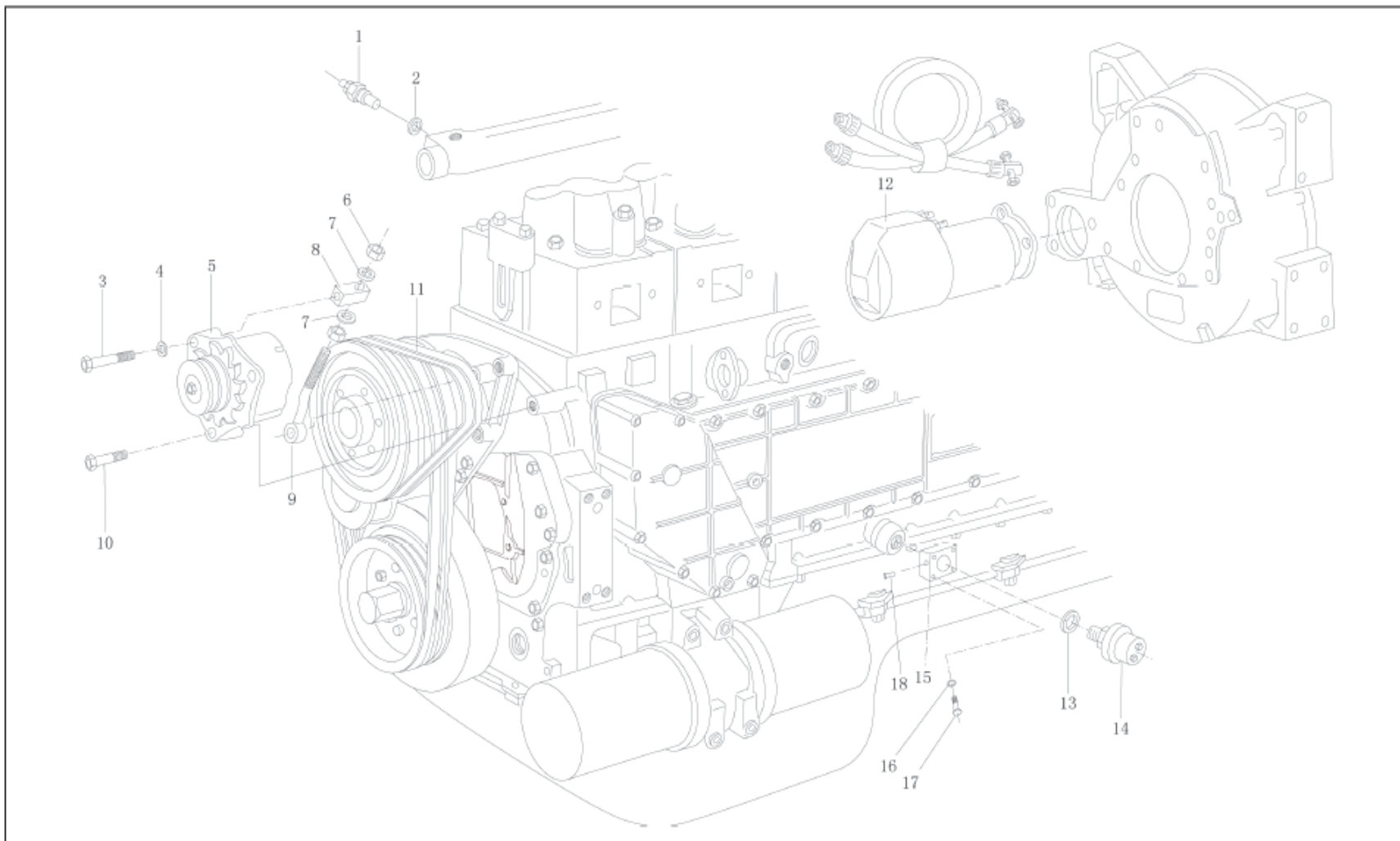


## 供油系(二)система подачи топлива(2)

序号 п/п	图号 обозначение	柴油机型 (件数) тип дизеля(шт.)								规格标准 стандарт	中文名称 наименование на китайском языке	俄文名称 наименование на русском языке	
		375	336	290	270	240							
1	612600080633	1	1	1	1	1						第6缸高压油管	трубка высокого давления шестого цилиндра
2	612600080634	1	1	1	1	1						第5缸高压油管	высокого давления пятого цилиндра
3	612600080635	1	1	1	1	1						第4缸高压油管	высокого давления четвёртого цилиндра
4	612600080636	1	1	1	1	1						第3缸高压油管	высокого давления третьего цилиндра
5	612600080637	1	1	1	1	1						第2缸高压油管	высокого давления второго цилиндра
6	612600080638	1	1	1	1	1						第1缸高压油管	высокого давления первого цилиндра
7	612600080639	1	1	1	1	1						高压油管	трубка высокого давления
8	612600080640	1	1	1	1	1						高压油管	трубка высокого давления
9	612600080672	5	5	5	5	5						高压油管路卡	нажим трубки высокого давления
10	612600080658	2	2	2	2	2						高压油管路卡	нажим трубки высокого давления
11	90003802321	2	2	2	2	2				M6X16DIN933-8.8-Zn	六角头螺栓	болт с шестигранной головкой	
12	90013550006	6	6	6	6	6						内六角圆柱头螺栓	болт с внутренней шестигранной цилиндрической головкой
13	90013550007	6	6	6	6	6						内六角圆柱头螺栓	болт с внутренней шестигранной цилиндрической головкой
14	612600080615	6	6	6	6	6						喷油器垫块	вкладыш маслораспылителя
15	612600080613	6	6	6	6	6						喷油器压紧块	плотный вкладыш маслораспылителя
16	612600080618	6	6									喷油器总成	комплект маслораспылителя
	612600080611			6	6	6						喷油器总成	комплект маслораспылителя
17	612630080038	1	1	1	1	1						共轨管	сопряжённая трубка



# 电机装置 **электромеханическое оборудование**



## 电机装置 электромеханическое оборудование

序号 п/п	图号 обозначение	柴油机型 (件数) тип дизеля(шт.)								规格标准 стандарт	中文名称 наименование на китайском языке	俄文名称 наименование на русском языке
		375	336	290	270	240						
1	614090067	1									水温表传感器 (带报警)	датчик температуры воды(с будильным оборудованием)
2	90003098044	1								A14×18 DIN7603	密封垫圈	уплотнительная шайба
3	90003802557	1								M8×70 D00931.8.8	六角头螺栓	болт с шестигранной головкой
4	90003932030	1								A10 D1N137	鞍形弹性垫圈	седловидная пружинная шайба
5	612600090401	1								IKW	交流发电机	генератор переменного тока
6	90003871305	2								M10 DIN934	1 型六角螺母	шестигранная гайка 1 типа
7	90003935125	2								11DIN137	平垫圈	равная шайба
8	612600090019	1									拉紧块	затяжной вкладыш
9	61200060184	1									拉紧螺栓	затяжной болт
10	615P0090003	1								M10×80 DIN931	六角头螺栓	болт с шестигранной головкой
11	81500060228	22									三角皮带	клиноремень
12	612600090293	1									起动机	пускатель
13	612600080275	1								A18×22 DIN7603	密封垫圈	уплотнительная шайба
14	61500090051	1									压力传感器 (带报警)	датчик давления (с будильным оборудованием)
15	612600090366	1									机油压力传感器座	держатель датчика масляного давления
16	90014350003	4									弹簧垫圈	пружинная шайба
17	90013550008	4									内之角圆柱头螺钉	внит с цилиндрической головкой внутреннего угла
18	612630010151	1									机油压力温度传感器	датчик масляного давления





## 进排气管(一)впускная и выпускная трубка(1)

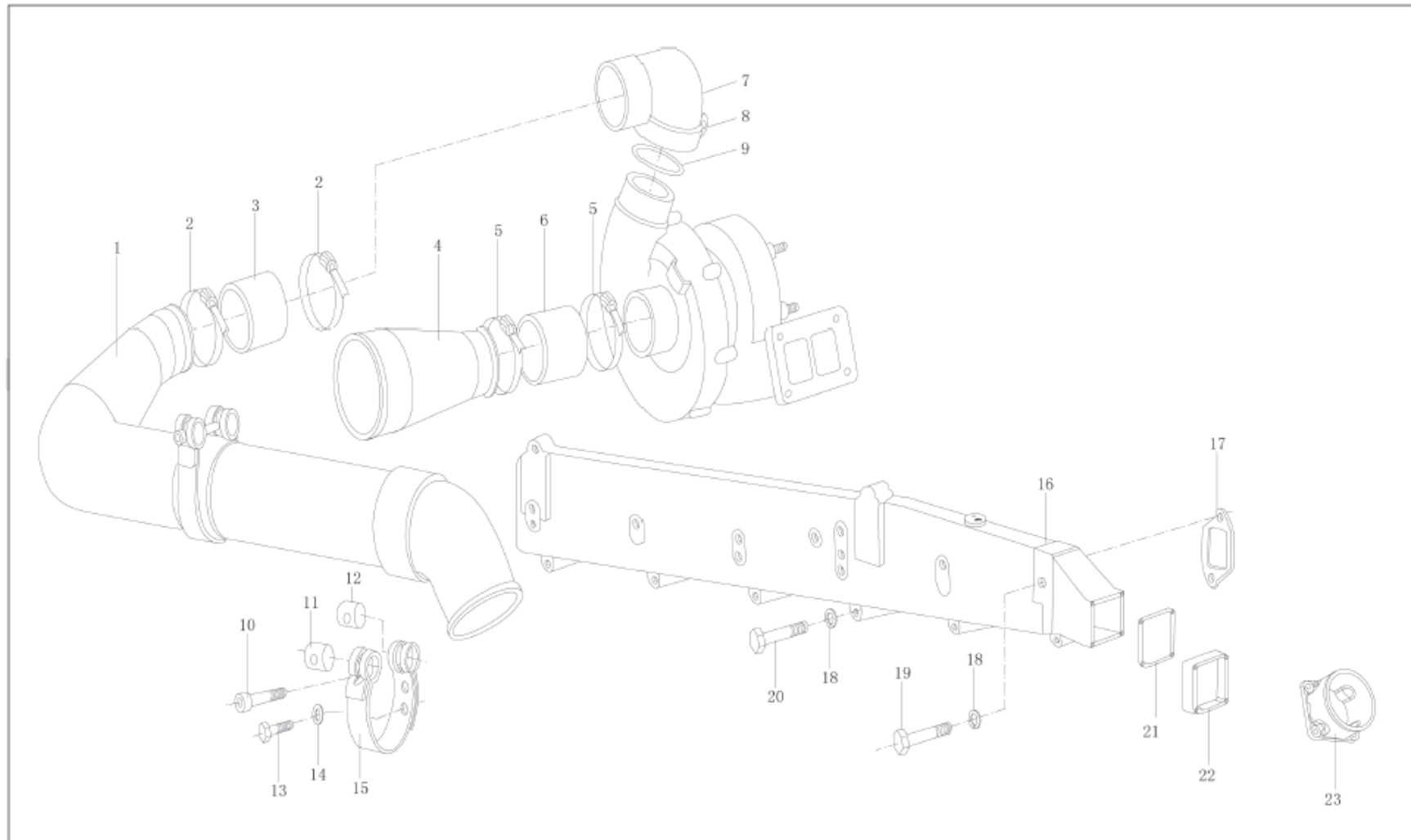
序号 п/п	图号 обозначение	柴油机型 (件数) тип дизеля(шт.)								规格标准 стандарт	中文名称 наименование на китайском языке	俄文名称 наименование на русском языке
		375	336	290	270	240						
1	61560110242	6	6	6	6	6					排气管垫片	прокладка выпускной трубки
2	61560110104	11	11	11	11	11					排气管紧固螺栓	зажимной болт выпускной трубки
3	612600111709	1	1								前排气歧管	передний выпускной коллектор
	612600111290			1	1	1					前排气歧管	передний выпускной коллектор
4	612600110162	4	4	4	4	4					排气管密封环	уплотнительное кольцо выпускной трубки
5	612600111712	1	1								后排气歧管	задний выпускной коллектор
	612600111280			1	1	1					后排气歧管	задний выпускной коллектор
6	609090003	1	1	1	1	1					止推垫圈	упорная шайба
7	61560110105	1	1	1	1	1					排气管紧固螺栓	зажимной болт выпускной трубки
8	612600111833	1	1								进油管	впускная трубка
	612600070158			1	1	1					进油管	впускная трубка
9	90003559513	2	2	2	2	2				AL12 D03871	管接头螺母	гайка патрубка
10	90003559563	2	2	2	2	2					卡套	цанговый патрон
11	90003862428	2	2	2	2	2				M8×25 DIN912	内六角圆柱头螺钉	винт с внутренней шестигранной цилиндрической головкой
12	188250083	4	4	4	4	4					自锁垫圈	самоконтрящая шайба
13	81560110152	1	1	1	1	1					进油管法兰	фланец впускной трубки
14	61560110242	1	1	1	1	1					进油管垫片	прокладка впускной трубки
15	612600118926	1	1								放气阀增压器	нагнетатель выпускного клапана







## 进排气管(二)впускная и выпускная трубка(2)



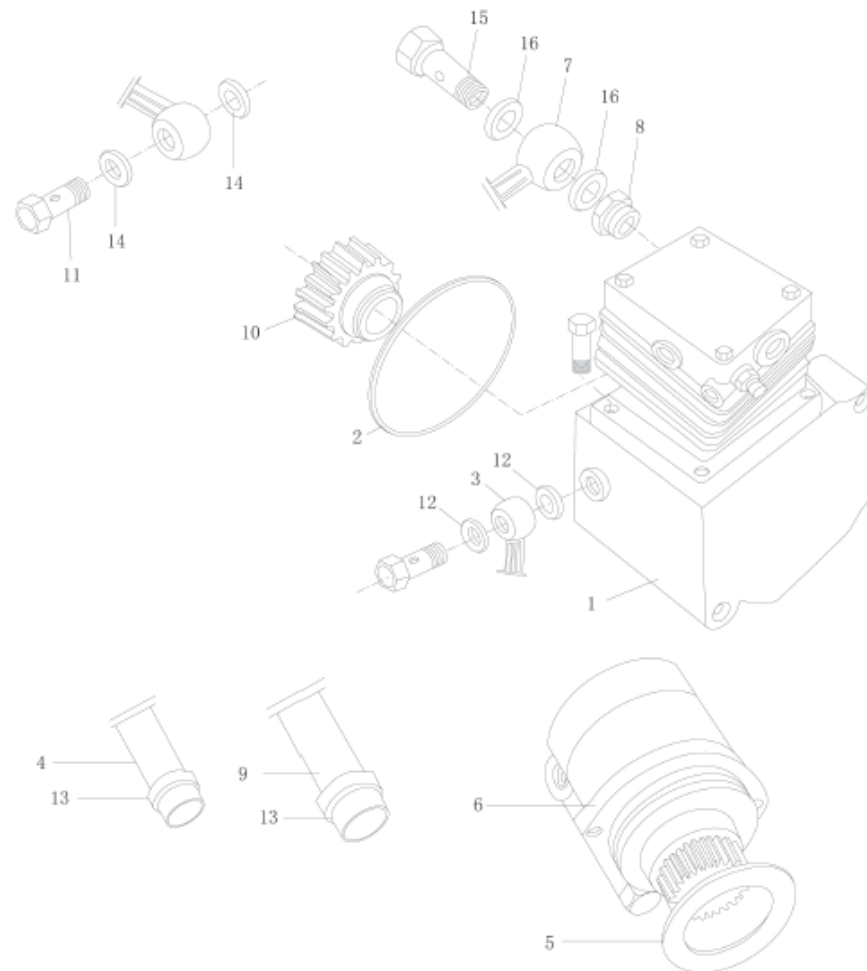
## 进排气管(二)впускная и выпускная трубка(2)

序号 п/п	图号 обозначение	柴油机型 (件数) тип дизеля(шт.)							规格标准 стандарт	中文名称 наименование на китайском языке	俄文名称 наименование на русском языке	
		375	336	290	270	240						
1	612600111909	1	1	1	1	1					管子总成	комплект трубки
2	90003989312	2	2	2	2	2				70/89 N05074	软管卡箍	хомут шланга
3	612600110824	1	1	1	1	1					带纤维夹层橡胶软管	резиновый шланг с волокнистым слоем
4	612600111918	1	1	1	1	1					压气机进气管	впускная трубка компрессора
5	90003989318	2	2	2	2	2				105/127 N05074	软管卡箍	хомут шланга
6	612600111919	1	1	1	1	1					胶管	шланг
7	61560110165	1	1	1	1	1					连接弯管	соединительное колено трубки
8	61560110226	1	1	1	1	1					夹子	зажим
9	90320035	1	1	1	1	1					密封圈	уплотнительное кольцо
10	90003862462	2	2	2	2	2				M8×60 DIN912	内六角圆柱头螺钉	винт с внутренней шестигранной цилиндрической головкой
11	209190017	2	2	2	2	2					拉紧销	затяжной штифт
12	1700550013	2	2	2	2	2					张紧销	натяжной штифт
13	90003802415	1	1	1	1	1				M8×18 DIN933	六角头螺栓	болт с шестигранной головкой
	90003802411	1	1	1	1	1				M8×16 DIN933	六角头螺栓	болт с шестигранной головкой
14	609E110036	3	3	3	3	3					调整垫圈	регулирующая шайба
15	61560110021	2	2	2	2	2					卡箍带	лента хомута
16	612600111766	1	1	1	1	1					进气管总成	комплект впускного трубки





# 单缸空气压缩机 одноцилиндровый воздушный компрессор

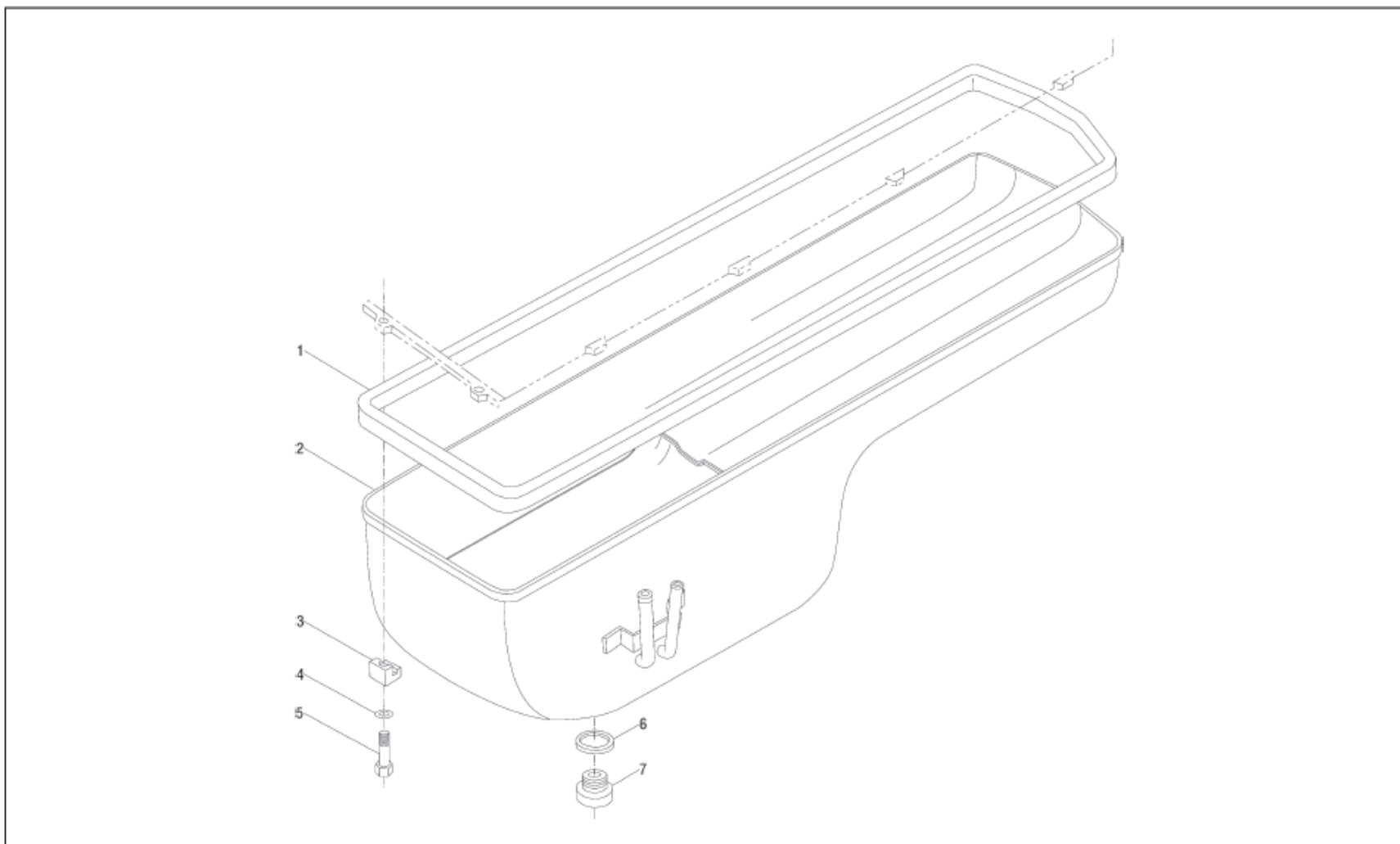








615 15 油底壳 поддон картера 615 15







WP10 国III系列柴油机零件图册

Атлас деталей дизеля серии WP10 ГОСТ III

编校: 王磊

Составитель и корректор: Ван-лэй

2007年7月版

Издание 07.2007г.