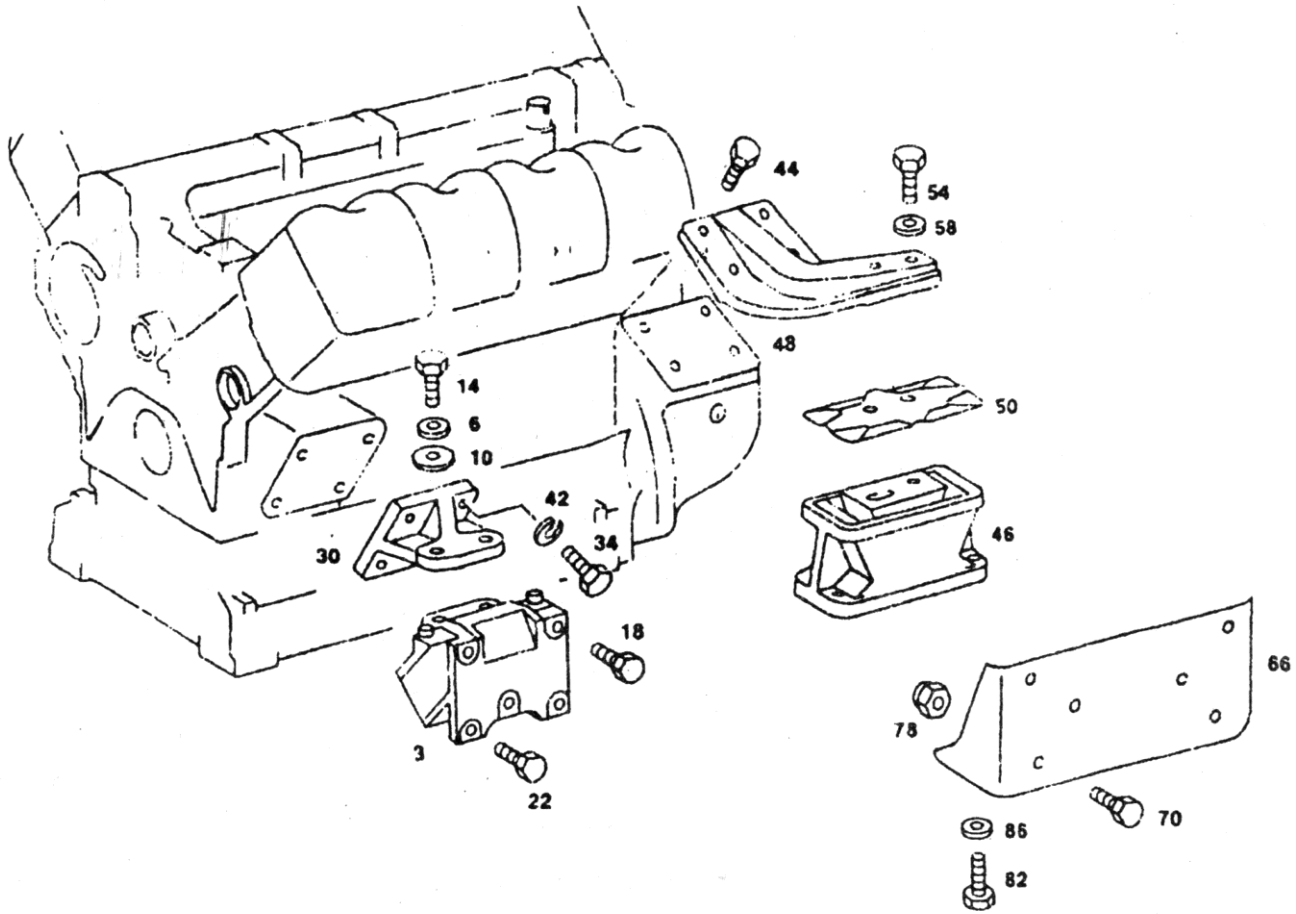


# Chassis Шасси

Motoraufhangung  
Engine Suspension

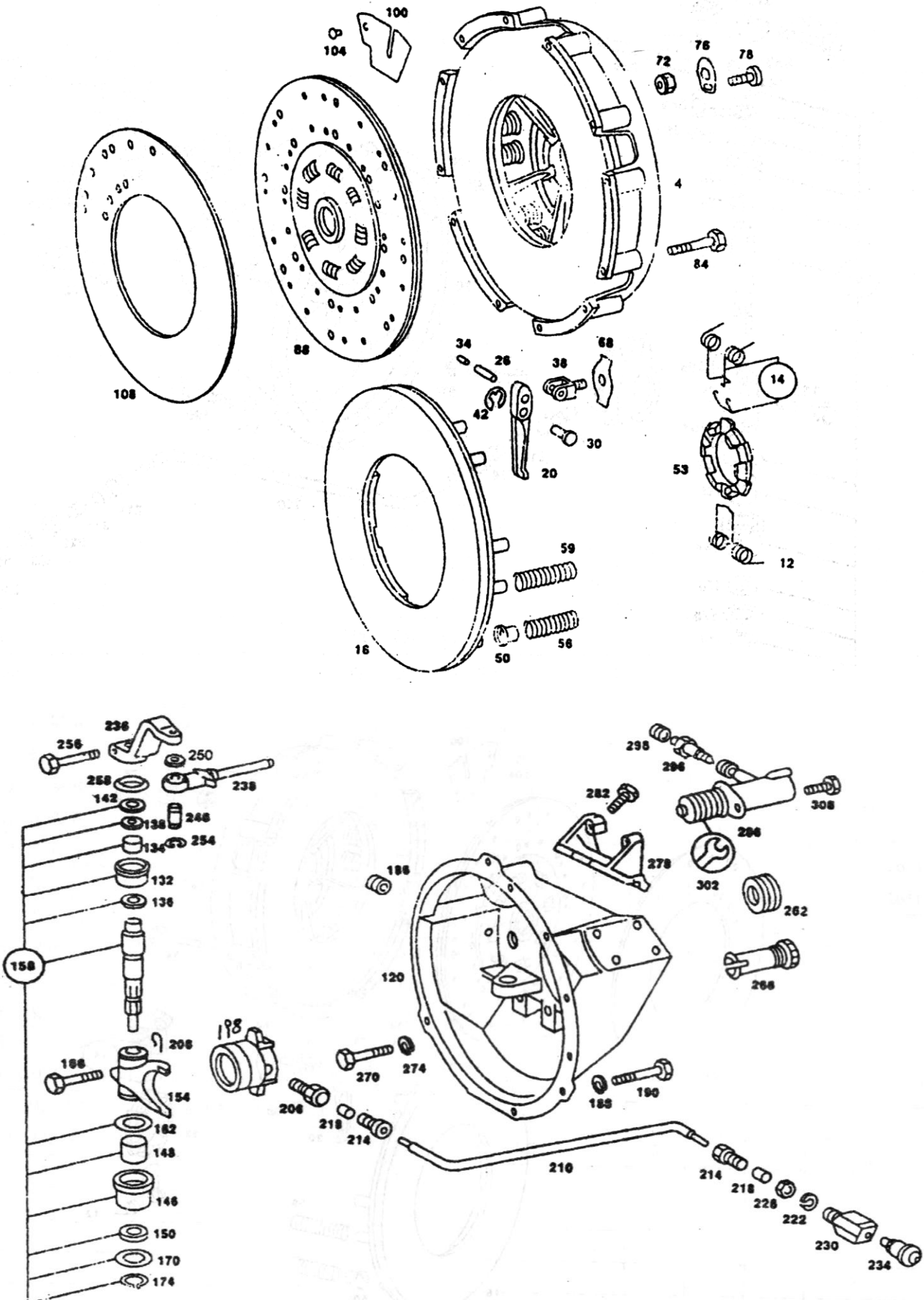
Крепление двигателя



	Part Name	Название	Part Name	Qty			Application
				Import	Co-pro- du- ce	Self- make	
3	Front bearer of engine	Передняя подушка двигателя	A 620 240 07 17		2		Apply for air-coding
3	Front bearer of engine(L)	Передняя подушка двигателя (Левая)	A 655 241 II 13 X	2			2631
3	Front bearer of engine(R)	Передняя подушка двигателя (Правая)	A 655 241 12 13 X	2			2631
3	Front bearer of engine	Передняя подушка двигателя	A 621 240 00 13		2		Apply for water-coding chassis
3	Front bearer of engine	Передняя подушка двигателя	A 383 240 10 17 X	2			1622
3	Front bearer of engine	Передняя подушка двигателя	A 621 240 02 13 X		2		
6	Shim	Шайба	N 000125 017010		4		
10	Shim	Шайба	A 352 990 24 04			4	
14	Bolt	Болт	N 000961 016096		4		
18	Bolt M16x 1.5x45-10.9	Болт	N 000961 016094		2		
22	Bolt M16x 1.5x30	Болт	N 000961 016108		6		
30	Front (L) support	Передняя (Л) опора	A 398 240 00 05			1	1622

30	Front (L) support	Передняя (Л) опора	A 652 242 11 05	1		2631
30	Front (L) support	Передняя (Л) опора	A 398 241 02 05 X		1	
30	Front (L) support	Передняя (Л) опора	A 506 240 00 05		1	Wet chat Engine
30	Front (L) support	Передняя (Л) опора	A 502 240 54 05		1	BF6M1015C
30	Front (R) support	Передняя (П) опора	A 398 240 01 05		1	1622
30	Front (R) support	Передняя (П) опора	A 398 241 03 05 X		1	
30	Front (R) support	Передняя (П) опора	A 652 242 12 05 X	1		2631
30	Front (R) support	Передняя (П) опора	A 506 240 01 05		1	Wet chat Engine
30	Front (R) support	Передняя (П) опора	A 502 240 55 05		1	BF6M1015C
34	Bolt	Болт	A 002 990 67 04		8	
40	Spring washer B12	Пружинная шайба	N 000127 012201	8		
44	Bolt M18x 1.5x45-10.9	Болт	N 000961 018019		4	
44	Bolt	Болт	N 000961 018067 X		4	
46	Rear bearer of engine	Задняя подушка двигателя	A 645 240 01 18		2	All-purpose
46	Rear bearer of engine	Задняя подушка двигателя	A 645 240 00 18 X		2	All-purpose
46	Rear bearer of engine	Задняя подушка двигателя	A 655 240 01 18 X		2	2631
48	Rear (L) bracket	Задняя скоба	A 387 242 28 01		1	For air-coding chassis
48	Rear (R) bracket	Задняя (П) скоба	A 387 242 29 01		1	For air-coding chassis
48	Rear (L) bracket	Задняя скоба	A 620 242 06 01		1	For air-coding chassis
48	Rear (R) bracket	Задняя (П) скоба	A 620 242 07 01		1	For air-coding chassis
48	Rear (L) bracket	Задняя скоба	A 502 242 01 01		1	1015CEngine matched with 16S-51
48	Rear (R) bracket	Задняя (П) скоба	A 502 242 02 01		1	1015CEngine matched with 16S-51
48	Rear (L) bracket	Задняя скоба	A 502 242 03 01		1	1015CEngine matched with Eaton gearbox
48	Rear (R) bracket	Задняя (П) скоба	A 502 242 04 01		1	1015CEngine matched with Eaton gearbox
48	Rear (L) bracket	Задняя скоба	A 506 242 01 01		1	Wet chat Engine
48	Rear (R) bracket	Задняя (П) скоба	A 506 242 02 01		1	Wet chat Engine
48	Rear (L) bracket	Задняя скоба	A 502 242 05 01		1	1015CEngine matched with RT11710B
48	Rear (R) bracket	Задняя (П) скоба	A 502 242 06 01		1	1015CEngine matched with RT11710B
48	Rear (L) bracket	Задняя скоба	A 560 242 01 01		1	1015CEngine matched with 16S-221
48	Rear (R) bracket	Задняя (П) скоба	A 560 242 02 01		1	1015CEngine matched with 16S-221
48	Rear (L) bracket	Задняя (Л) скоба	A 651 242 00 01	1		2631
48	Rear (R) bracket	Задняя (П) скоба	A 651 242 01 01	1		2631
50	Cover plate	Пластина Покрытия	A 383 242 00 34		2	
54	Bolt M16 x 1.5 x 60	Болт	A 003 990 44 04		4	
58	Flat washer	Шайба	A 352 990 24 40		4	
66	Rear bracket assembly	Задняя сборка скобки	A 620 240 02 06		2	
70	Bolt M16 x 1.5 x 42	Болт	N 000961 016117		4	
78	Bolt M16 x 1.5 -10	Болт	A 000 990 71 50	4		
82	Bolt M16 x 1.5 - 10.9	Болт	N 000961 012163		8	
86	Shin A13	Шайба	N 000125 013012	8		

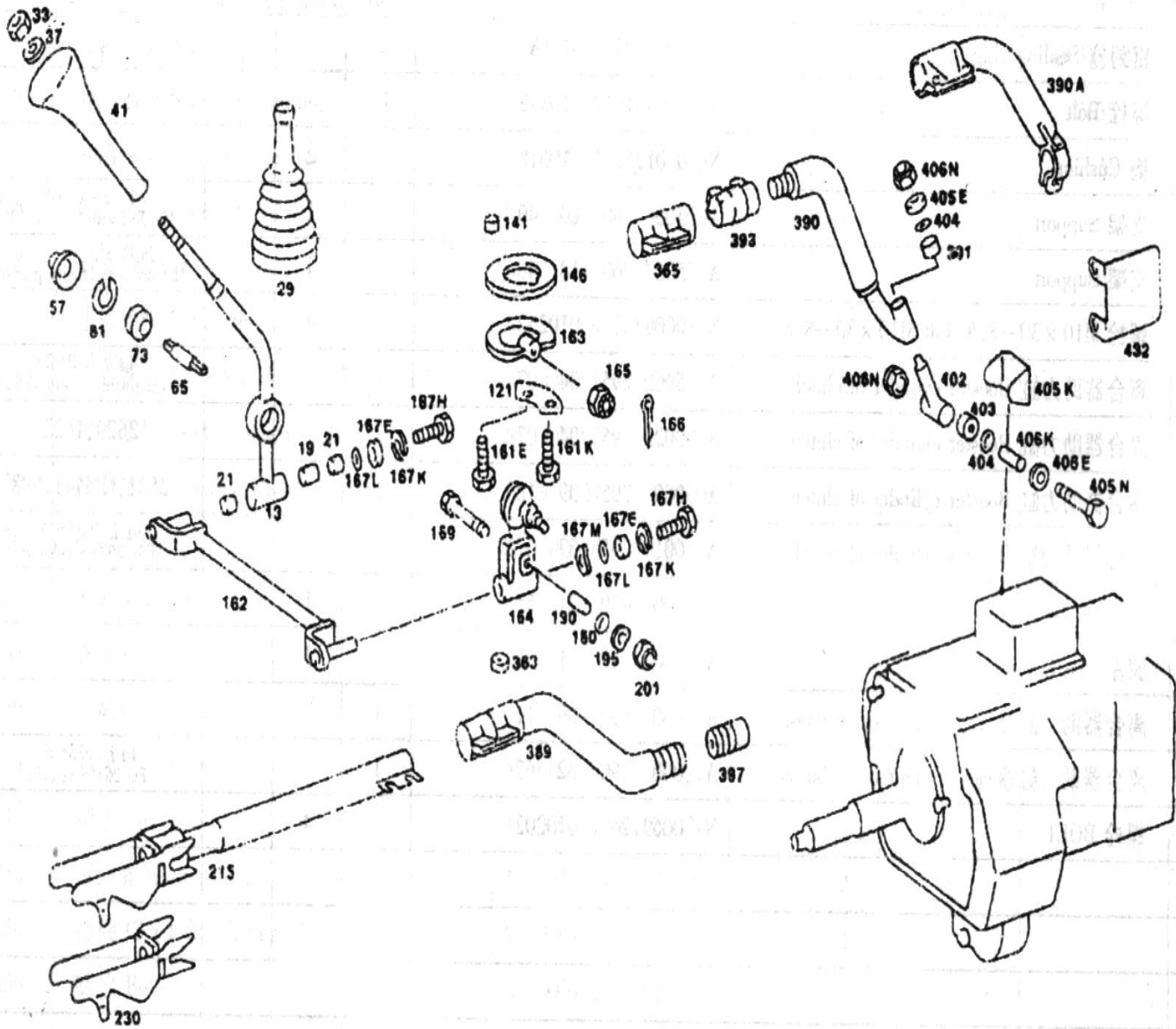


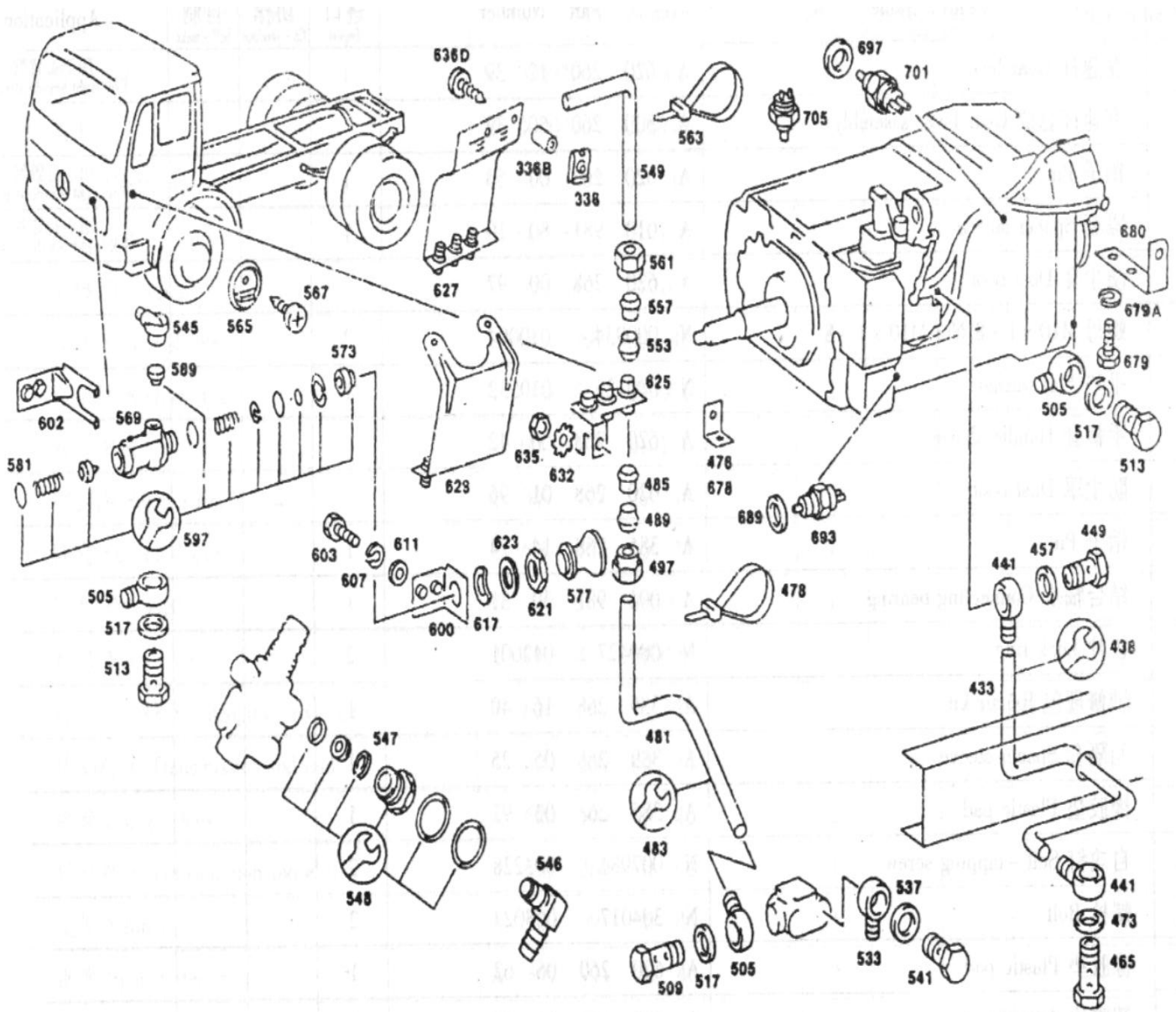


	Part Name	Название	Part Name	Qty			Application
				Import	Co-produce	Self-make	
4	Pressure pate of clutch	Корзина сцепления	A 506 250 01 04		1		
4	Pressure pate of clutch	Корзина сцепления	A 500 250 00 04	1			Apply for 16S-151transmission
4	Pressure pate of clutch	Корзина сцепления	A 004 250 41 04	1			Apply for 16S-151transmission
4	Pressure pate of clutch	Корзина сцепления	A 002 250 84 04	1			2631,OM441,998
4	Pressure pate of clutch	Корзина сцепления	A 500 250 00 04	1			2635,16S-151,2633
4	Pressure pate of clutch	Корзина сцепления	A 502 250 16 04	1			2641,16S-221
4	Pressure pate of clutch	Корзина сцепления	A 003 250 70 04		1		Type-A vehicle
12	Spring	Пружина	A 000 252 39 27	3			
14	Spring	Пружина	A 000 252 40 27	3			
16	Press plate	Нажимной диск	A 000 252 49 12		1		
20	Declutching lever	Отжимная лапка	A 000 252 46 13	6			
26	Pin	Штырёк	A 000 252 22 16	6			
30	Screw	Винт	A 000 252 31 16	6			
34	Pin	Штырёк	A 000 252 01 18	8			
38	Carrier	Носитель	A 000 252 26 14	6			
42	Locking sheet	Блокировка листа	N 006799 007007	6			
50	Spring seat	Втулка пружины	A 000 252 05 35	6			
53	Flange	Фланец	A 000 252 12 45	1			
56	Spring	Пружина	A 000 252 43 20	12			
59	Spring	Пружина	A 000 252 44 20	24			
68	Spring sheet	Пружинный лист	A 000 252 37 19	6			
72	Nut	гайка	A 000 252 13 72	6			
76	Shim	Прокладка	A 000 252 10 73	6			
78	Bolt	Болт	A 000 252 29 71	12			
84	Bolt	Болт	N 000931 010284		12		
88	Friction plate of clutch disc	Фрикционная пластина диска сцепления	A 506 250 05 03		1		Type - C vehicle
88	Friction plate of clutch disc	Фрикционная пластина диска сцепления	A 007 250 43 03 «		1		Type - A vehicle
88	Friction plate of clutch disc	Фрикционная пластина диска сцепления	A 500 250 00 03	1			Apply for 16S-151/221,2633
88	Friction plate of clutch disc	Фрикционная пластина диска сцепления	A 007 250 47 03	1			Apply for 16S-160 transmission
88	Friction plate of clutch disc	Фрикционная пластина диска сцепления	A 007 250 50 03	1			Apply for 16S-160 transmission
88	Friction plate of clutch disc	Фрикционная пластина диска сцепления	A 016 250 38 03	1			2631,OM441,998
88	Friction plate of clutch disc	Фрикционная пластина диска сцепления	A 502 250 10 03	1			2641,16S - 221,430
100	Laminated spring	Многослойная пружина	A 000 252 39 19	9			
104	Rivet 5 x 6mm.	Заклёпка	A 000 252 20 75	18			
104	Rivet	Заклёпка	A 000 252 46 75 «	72			
108	Driven plate	Управляемая пластина	A 001 252 33 10	1			

120	Exterior housing of clutch	Картер сцепления	A 621 250 05 05	1			Matched with 5S – 111GP
132	Bush	Втулка	A 620 251 00 50	1			Matched with 5S – 111GP
134	Bush (upper)	Втулка (верхняя)	A 338 992 01 03	1			Matched with 5S – 111GP
146	Sealing ring	Скрепление кольца	A 385 293 00 27	1			Matched with 5S – 111GP
146	Bush (Lower)	Втулка (нижняя)	A 343 992 01 03	1			Matched with 5S – 111GP
148	Bush (Lower)	Втулка (нижняя)	A 343 251 01 50	1			Matched with 5S – 111GP
150	Sealing ring (Bottom)	Скрепление кольца (нижнее)	A 227 997 50 40	2			Matched with 5S – 111GP
154	Release lever	Отжимной рычаг	A 620 254 01 08	1			Matched with 5S – 111GP
158	Repair kit of shaft	Комплект ремонта вала	A 385 254 05 07	1			
162	Flat washer	Плоская шайба	A 317 293 01 77	1			
162	Flat washer	Плоская шайба	A 317 293 03 77 <<	1			
162	Flat washer	Плоская шайба	A 317 293 05 77 <<	1			
162	Flat washer	Плоская шайба	A 317 293 06 77 <<	1			
166	Bolt	Болт	N 000931 012033	1			
170	Washer	Шайба	A 343 293 00 52	1			
174	Locking ring	Блокировка кольца	N 000471 024000		1		
186	Plug	Разъем	A 620 251 03 83		2		
188	Spring washer	Пружинная шайба	N 000127 018202	8			
190	Bolt M18 x 1.5 x 70 – 8.8	Болт	N 000960 018018	8			
198	Separated bearing	Подшипник	A 000 250 74 15		1		Apply for water – cooling chassis
198	Separated bearing	Подшипник	A 000 250 76 15		1		Apply for air – cooling chassis
198	Separated bearing	Подшипник	A 001 250 98 15	1			2631,OM441,998
198	Separated bearing	Подшипник	A 500 250 00 15				2635,16S151
198	Separated bearing	Подшипник	A 000 250 75 15	1			2635,16s160
206	A4 Connector	Разъем	N 071428 004102	1			
208	Spring	Пружина	A 317 993 02 25	2			
210	Connecting hose	Соединение шланга	A 385 997 05 82	1			
214	Hollow bolt A M x 1	Польный болт	N 003871 004102	2			
218	Double conical ring	Двойное коническое кольцо	N 003862 004001	2			
222	Spring washer B14	Пружинная шайба	N 912004 014100		1		
226	Net	Гайка	N 000936 014019	1			
230	Oil cup	Масляная чашка	A 620 997 00 88	1			
234	Cover	Покрывтие	A 620 988 01 35		1		
236	Declutching lever	Рычаг	A 387 290 05 34	1			
238	Universal crown bar	Универсальный шток	A 000 996 64 40	1			
246	Pin	Штырек	A 307 256 00 74	1			
250	Sealing ring	Скрепление кольца	A 001 997 21 41	2			
254	Check ring 12 x 1	Контрольное кольцо	N 000471 012001	2			
256	Bolt	Болт	N 000931 010260	1			
262	Sealing plug	Скрепление разъема	A 000 251 02 83	2			
266	Sealing plug	Скрепление разъема	A 000 251 01 83	2			
270	Bolt	Болт	N 000931 010395	12			
274	Cushion	Прокладка	N 000125 010518		2		
278	Support	Опора	A 506 260 20 40		1		Matched with 5S – 111GP
278	Support	Опора	A 506 260 18 40		1		Matched with Shanty

						gearbox
282	Bolt M10 x 30 – 8.8	Болт	N 000933 010252		4	
286	Booster cylinder of clutch	Рабочий цилиндр сцепления	A 506 295 04 07	1		Pneumatic-servo2628
286	Booster cylinder of clutch	Рабочий цилиндр сцепления	A 002 295 04 07	1		2629,1622
286	Booster cylinder of clutch	Рабочий цилиндр сцепления	A 000 295 09 18	1		2631,OM441.998
286	Booster cylinder of clutch	Рабочий цилиндр сцепления	A 001 295 67 07	1		For 2635S vehicle
296	Screw	Винт	A 000 420 21 55		1	
298	Plastic plug	Пластический разъем	A 000 420 71 87		1	
302	Repair kit of booster	Комплект ремонта цилиндра	A 000 290 09 11	1		
302	Repair kit of booster	Комплект ремонта цилиндра	A 000 290 32 67	1		For 2635S vehicle
308	Bolt	Болт	N 006912 010202		4	



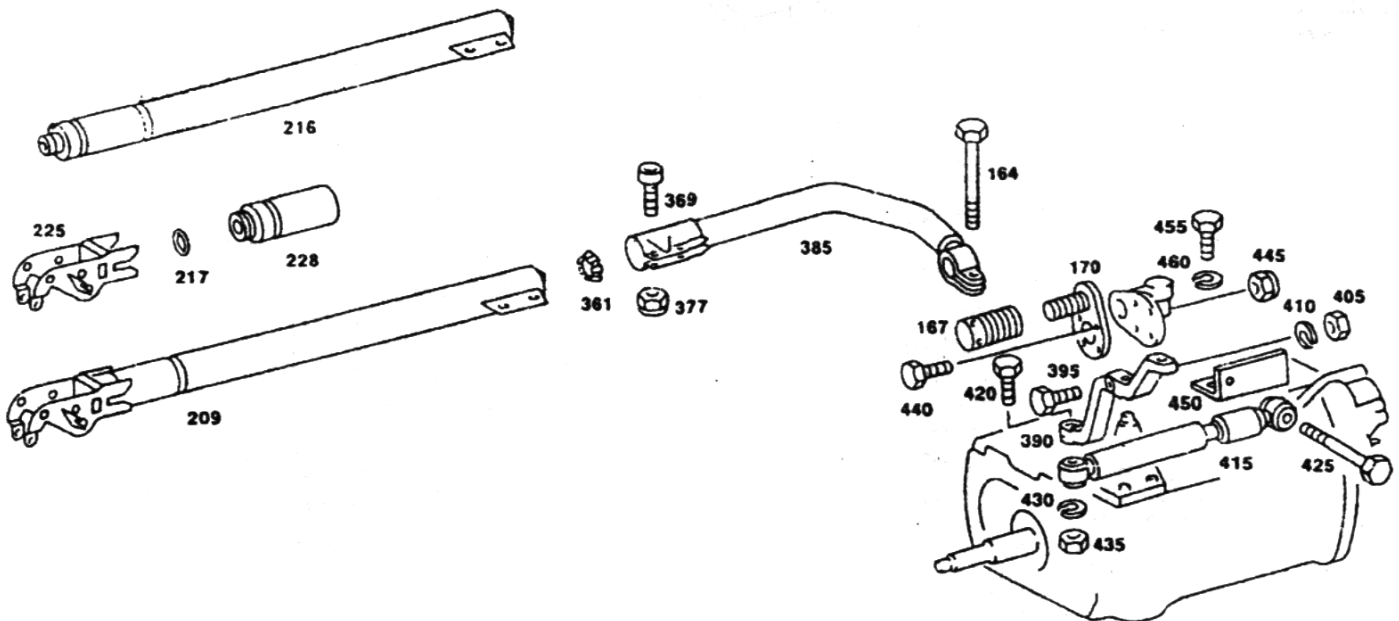
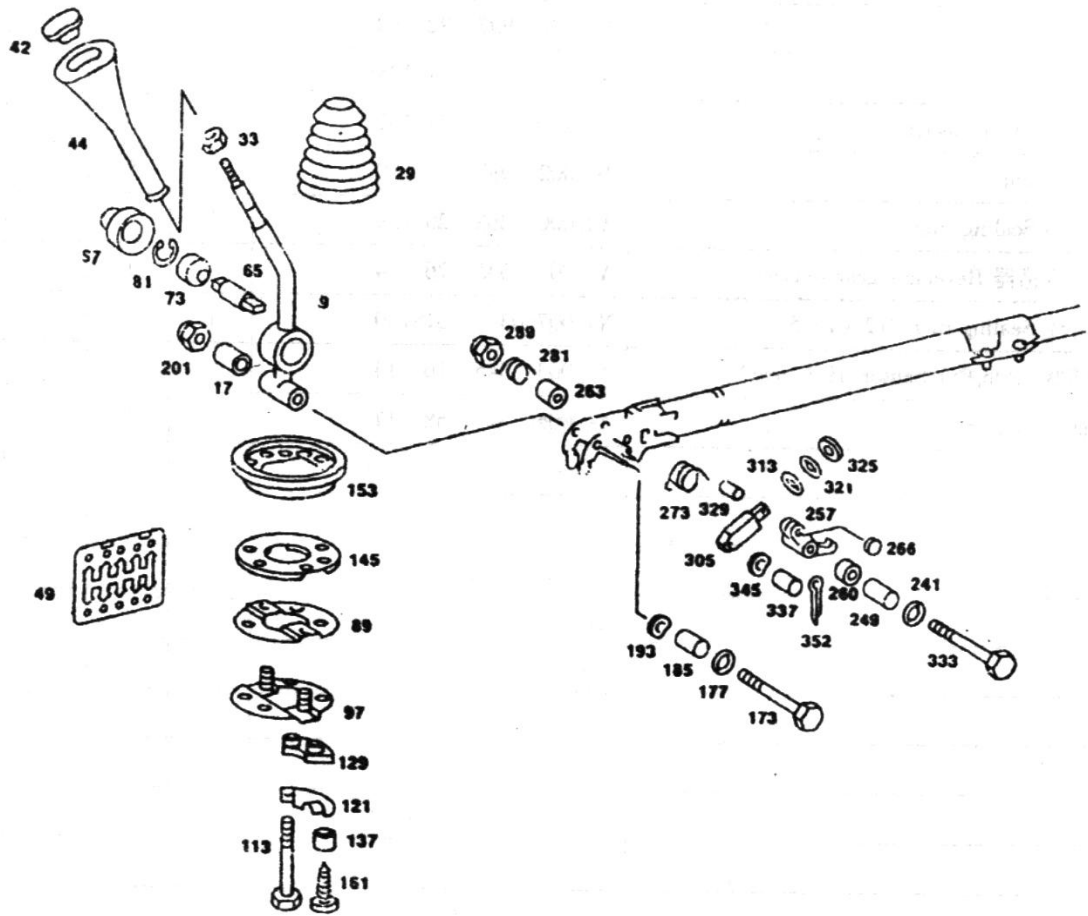


	Part Name	Название	Part Name	Qty			Application
				Import	Co-produce	Self-make	
13	Gear lever	Рычаг устройства	A 620 260 12 39	1			For right – side driving
13	Gear lever assembly	Сборка рычага Устройства	A 500 260 60,39		1		
19	Pin	Штырек	A 620 268 00 50	1			For right – side driving
21	Spacer sleeve	Рукав распорки	A 010 981 80 10	1			For right – side driving
29	Dust boot	Пыльник	A 620 268 00 97	1			
33	Nut M10 x 1 – 8	Гайка	N 000934 010004	2			
37	Flat washer	Плоская шайба	N 000125 010532	1			
41	Handle sleeve	Рукав ручки	A 620 268 00 42		1		
57	Dust boot	Пыльник	A 620 268 01 96		2		
65	Pin	Штырек	A 385 268 14 74	1			
73	Connecting bearing	Втулка крепления рычага	A 001 981 39 31	1			
81	Lock ring	Кольцо Замка	N 000427 042001	2			
121	Repair kit	Комплект ремонта	A 385 268 16 40	1			
141	Spacer sleeve	Рукав распорки	A 389 268 05 25	1			

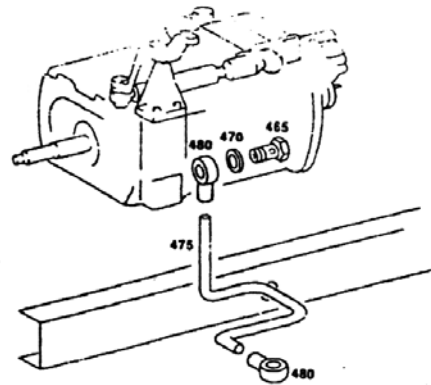
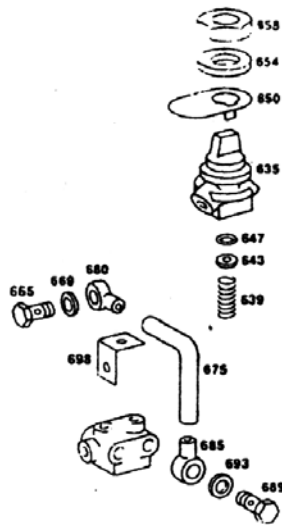
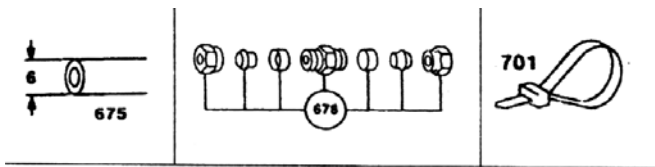
146	Plastic pad	Пластическая панель	A 385 268 03 92	1		
161 E	Self – tapping screw	Шуруп	N 007981 003228	2		
161 K	Bolt	Болт	N 304017 008027	2		
163	Plastic pad	Пластическая панель	A 620 260 06 62	1		
164	Adjusting pad	Установка панели	A 620 268 01 89	1		
165	Nut	Гайка	N 000979 010005	1		
166	Pin	Штырёк	N 000094 002059	1		
167 E	Elastic washer	Гибкая шайба	A 385 997 07 40	2		
167 H	Bolt	Болт	N 000933 010128	2		
167 K	Flat washer	Плоская шайба	N 912004 010102	2		
167 L	Spacer sleeve	Распорная втулка	A 009 997 26 48	4		
167 M	Sealing ring	Скрепление кольца	N 900055 016001	2		
169	Bolt	Болт	N 000933 010192	1		
180	Sealing ring	Скрепление кольца	A 009 997 26 48	2		
190	Spacer sleeve	Распорная втулка	A 620 268 00 74	1		
195	Flat washer	Плоская шайба	N 900055 016001	1		
201	Nut	Гайка	N 913004 010008	1		
215	Telescoping drive rod	Стержень передачи	A 620 260 70 33	1		
230	Transmission rod end	Конец стержня передачи	A 620 260 00 34	1		
263	Spacer sleeve	Распорная втулка	A 620 990 03 40	2		
265	Transmission rod end	Конец стержня передачи	A 385 260 20 62	1		
336	Support	Опора	A 000 994 66 45	1		
336 B	Spacer sleeve	Распорная втулка	A 347 991 50 40	2		
390	Bend transmission rod	Стержень передачи поворота	A 389 260 35 33		1	
393	Spacer sleeve	Распорная втулка	A 385 268 01 88	1		
397	Spacer sleeve	Распорная втулка	A 620 268 00 28	1		
402	Connection	Связующая	A 385 260 00 75	2		
403	Spacer sleeve	Распорная втулка	A 335 992 02 03	2		
404	Spacer ring	Распорное кольцо	A 000 997 06 48	2		
433	(46 x 8) Hose	Шланг	A 008 997 90 82		NB	
438	Connection	Связующая	A 002 997 59 71		1	
441	Annular connector	Кольцевидный разъем	N 915052 006013	2		
449	Hollow bolt B8	Полый болт	N 915036 008202		1	
457	Spacer ring D12 x 15.5	Распорное кольцо	N007603 012405	2		
465	Hollow bolt B8	Полый болт	N815036 008202		1	
473	Spacer ring D12 x 15.5	Распорное кольцо	N007603 012405	2		
476	Plastic pad	Пластическая панель	A 385 268 03 92	1		
478	Clamp	Фиксатор	A OQ2 997 22 90		5	
481	Plastic pipe	Пластическая труба	A OOP 987 26 27		NB	
483	Kit	Комплект	A 003 997 91 72		1	
485	Bushing	Втулка	N 915062 004000		NB	
489	Connection	Связующая	N 003861 006008		NB	
497	Nut A L16	Гайка	N 915017 006100		NB	

505	Annular connector	Кольцевидный разъем	N 915052 006013	1			
509	Hollow bolt B6	Полый болт	N 915036 008202		1		
513	Hollow bolt B8	Полый болт	N 915036 008202		1		
517	Sealing ring D12 x 15.5	Скрепление кольца	N 007603 012405	2			
533	Annular connector	Кольцевидный разъем	N 915052 006013	1			
537	Sealing ring D12 x 18	Скрепление кольца	N 007603 014405	2			
541	Hollow bolt B6	Полый болт	N 915036 010202		1		
545	Angle exhaust outlet	Угловой выпускной штепсель	A 393 328 00 65	1			
546	Connection	Связующая	A 001 990 78 71	2			
547	Clip		A 000 994 12 48	2			
548	Repair kit	Комплект Ремонта	A 673 997 00 45	2			
549	Air pipe	Воздушная труба	A 335 997 22 82		NB		
553	Connection	Связующая	N 915062 002000		NB		
557	Connection	Связующая	N 003861 004001		NB		
561	Connection	Связующая	N 915017 004101		NB		
563	Clamp	Фиксатор	A 002 997 22 90		5		
565	Support	Опора	A 381 682 00 86	1			
567	Self – tapping screw B.8 x 16	Шуруп	N 007981 004227	1			
569	Cylinder	Цилиндр	A 000 434 22 01	1			
573	Dust boot	Пыльник	A 000 434 05 86	1			
577	Handle	Ручка	A 000 997 19 77	1			
581	Sealing ring	Скрепление кольца	A 007 997 25 48	1			
589	Support	Опора	A 000 328 01 91	1			
597	Repair kit	Комплект Ремонта	A 002 586 98 43	1			
600	Support	Опора	A 381 290 02 33	1			
602	Support	Опора	A 620 290 01 33	1			
603	Nut	Гайка	A 001 990 81 50	1			
607	Elastic washer A10	Гибкая шайба	N 912004 010100	1			
611	Shim	Прокладка	N 000125 006421	2			
617	Elastic washer	Гибкая шайба	N 000137 027201	1			
621	Nut	Гайка	N 074305 026202	1			
623	Flat washer	Плоская шайба	N 001440 027000	1			
625	Support	Опора	A 389 260 00 62	1			
627	Support	Опора	A 617 260 00 60	1			
629	Support	Опора	A 620 260 00 62	1			
632	Shum	Прокладка	N 006798 006103	1			
635	Nut	Гайка	N 000934 006007	1			
636 D	Screw	Винт	N 007981 004254	2			
678	Clamp	Фиксатор	A 002 997 22 90		2		
679	Bolt	Болт	N 000933 010198	1			
677 A	Open washer	Открытая шайба	N 912004 010102	1			
681	Clamp	Фиксатор	A 002 997 02 90		5		
689	Sealing ring	Скрепление кольца	A 000 268 20 59	1			
693	Reverse – gear sensor	Реверс - сенсор устройства	A 001 545 76 14		1		
697	Sealing ring D12 x 15.5	Скрепление кольца	N 007603 018100	1			

701	Sensor (H.L gear)	Сенсop	A 003 545 16 14		1		
705	Sensor	Сенсop	A 006 542 68 17		1		



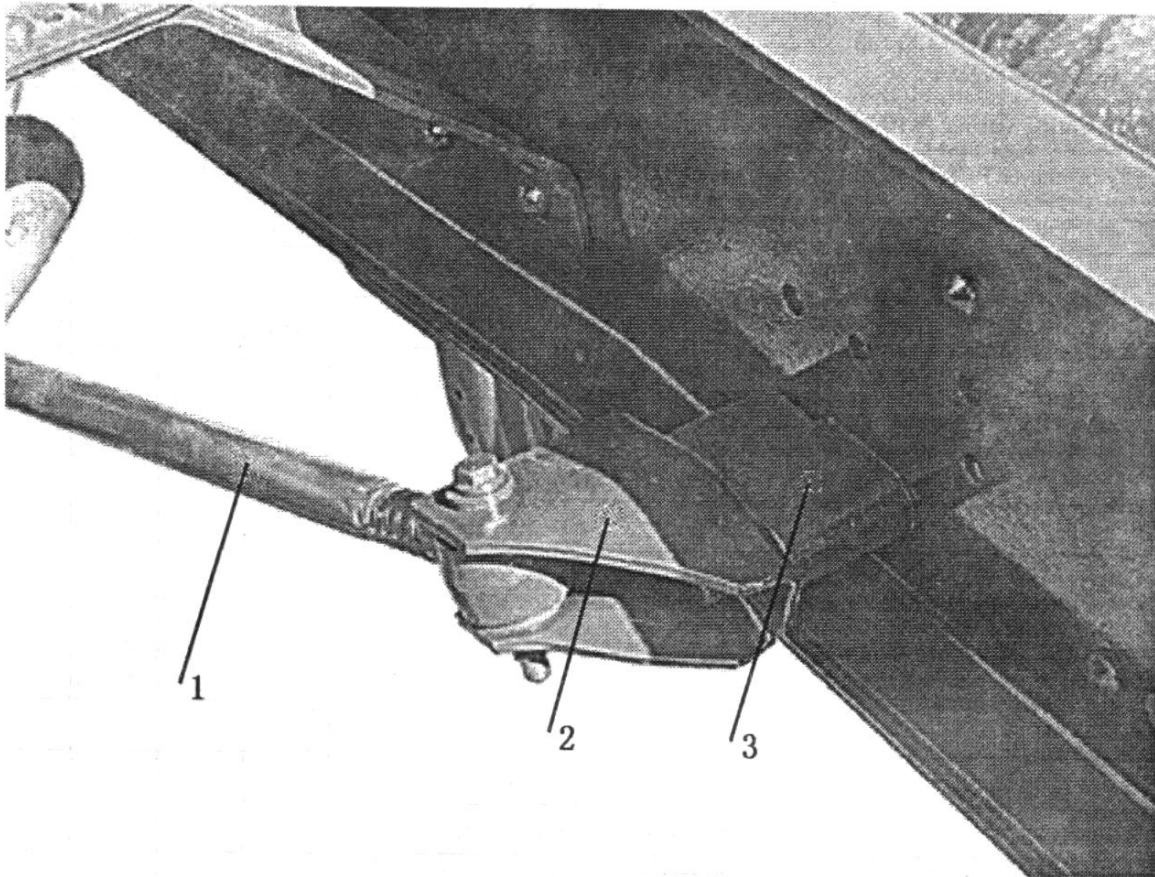




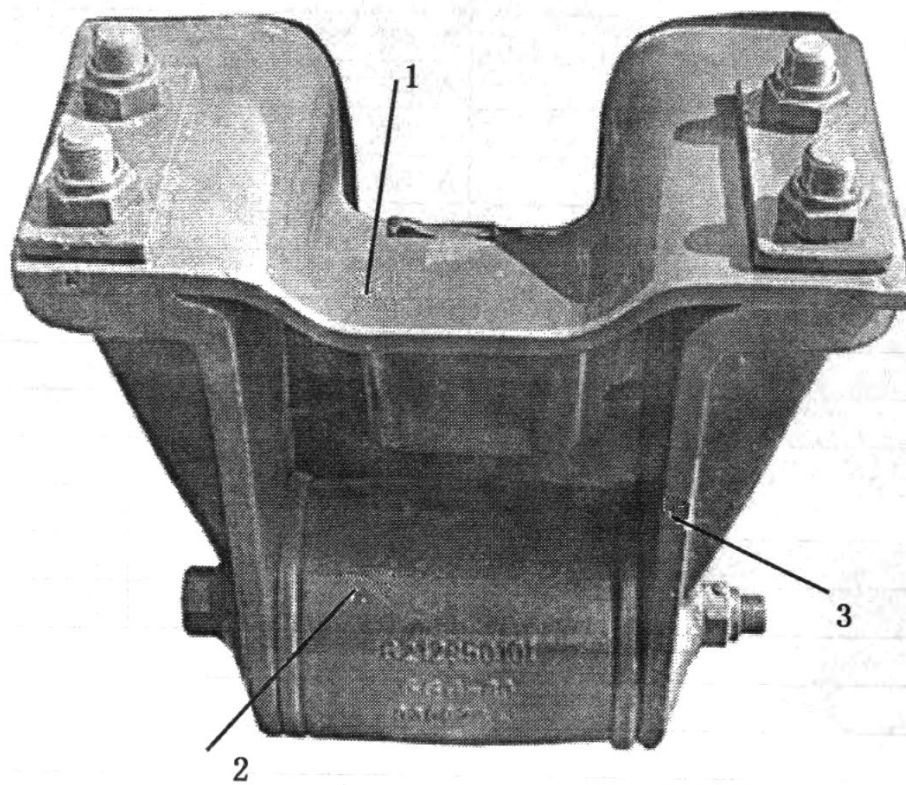
	Part Name	Название	Part Name	Qty			Application
				Import	Co-produce	Self-make	
9	Gear lever says	Рычаг переключения передач	A 500 260 60 39			1	
9	Gear lever says	Рычаг переключения передач	A 385 260 74 39	1			Apply for 2635S
29	Dust boot	Пыльник	A 389 268 00 97		1		
33	Nut M10 x 1-8	Гайка	N 000934 010004			1	
42	Cover	Крышка	A 620 268 01 57			1	For 5S - 111GP
42	Cover	Крышка	A 506 268 08 57			1	For shanks gearbox
44	Handle	Ручка	A 620 268 00 42		1		
49	Gear position plate	Пластина позиции Устройства	A 385 584 01 38		1		
57	Dust boot	Пыльник	A 620 268 01 96		1		
65	Pin	Штырёк	A 385 268 14 74		1		
73	Connecting bearing	Втулка крепления рычага	A 001 981 39 JI	1			
73	Connecting bearing	Втулка крепления рычага	A 000 981 45 31 «	1			
81	Locking ring	Стопорное кольцо	N 000472 042001	2			
89	Support	Крепление	A 389 268 04 40	1			
97	Support	Крепление	A 389 260 52 62	1			
113	Bolt M8 x35 -8.8	Болт	A 001 990 43 04			4	
121	Support	Крепление	A 385 268 16 48			2	
129	Arch plate	Пластина Свода	A 385 268 04 92			2	
137	Spacer sleeve	Распорная втулка	A 389 268 05 25			4	
145	Plastic pad	Пластиковая прокладка	A 385 268 03 92			1	
153	Support	Крепление	A 358 260 19 62			1	
161	Self - tapping screw	шуруп	N 007981 003228	2			
164	Hex blot with shoulder		A 003 990 28 04		1		For 5S - 111GP

167	Adjusting sleeve		A 617 268 00 28	1			For 5S - 111GP
167	Adjusting sleeve		A 620 268 00 28	1			Apply for 2635S
170	Connecting flange assembly		A 398 260 02 33	1			For 5S - 111GP
173	Bolt M10 x 75—8.8		A 001 990 95 04		1		
177	Spacer ring		A 000 997 86 48			2	
185	Spacer sleeve		A 385 268 01 53	1			
193	Spring washer 18N		N 900055 018002	1			
201	Nut M10—8		A 000 990 65 50	1			
209	Telescoping gear rod		A 385 260 94 33		1		
209	Telescoping gear rod		A 616 260 55 33	1			Matched with OM441LA Engine
216	Transmission rod assembly		A 385 260 85 33	1			
216	Transmission rod assembly		A 500 260 16 33	1			For 2635S
217	Sealing lever		A 000 997 87 48	1			
225	Gear rod end		A 385 260 05 34	1			
241	Spacer ring		A 000 997 86 48	1			
249	Spacer sleeve		A 385 268 01 53	1			
257	Lever		A 620 260 00 87	1			
260	Bushing		A 620 992 00 03	1			
266	Expansion bolt		N 000443 022002	1			
276	Spring		A 385 993 00 20	1			
281	Spring		A 385 993 01 20	1			
289	Bolt		N 913004 010008	1			
305	Pressure Oil cylinder		A 385 260 00 63	1			
305	Pressure Oil cylinder		A 685 260 05 63 ^	1			
313	Sealing ring		A 006 997 67 48	1			
321	Sealing ring		A 006 997 68 48	1			
325	Sealing ring		A 001 997 06 41	1			
329	Pin		N 001444 008235		1		
337	Pin		N 001444 008234		1		
345	Spring washer		N 900055 008001	2			
352	Pin		N 000094 002059		2		
361	Support		A 685 268 07 76	1			
369	BoltM10x25—8.8		N 006912 010021		2		
377	Nut M10—8		A 000 990 65 50		2		
385	Bend gear lever says		A 506 260 11 33			1	
385	Bend gear lever says		A 506 260 12 33			1	
385	Bend transmission rod		A 506 260 21 33			1	For 5S - 111GP
385	Bend transmission rod		A 506 260 55 33			1	For 5S - 111GP
390	Tension rod arm		A 387 268 00 30	1			
395	Bolt M 10x50—8.8		N 000931 010416		1		
405	Nut M10—10		A 000 990 81 50	1			
415	Damping rod		A 000 268 00 14		1		
420	Bolt M10 x45—8.8		A 001 990 88 04		1		
425	Bolt M10 x 55—10.9		A 001 990 89 04		1		
430	Spring washer A 10		N 912004 010100	2			
435	Nut		A 000 990 81 50	2			

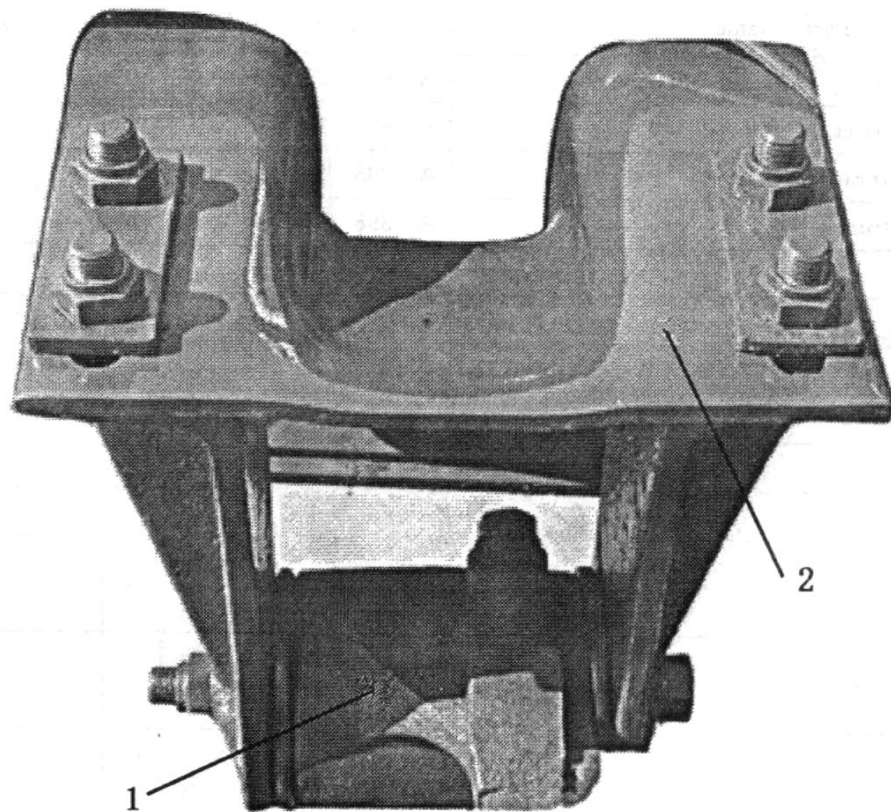
445	Nut M8 -8		A 000 990 63 50		4		
450	Support		A 387 268 04 40			1	
455	Bolt		A 003 990 34 04		2		
460	Spring washer		N 912004 016101		2		
465	Hollow bolt B8		N 915036 008202		1		
470	Sealing ring D12 x 15.5		N 007603 012405	2			
475	Air pipe says		A 000 987 27 27			1.6M	
480	Annular connector		N 915052 006013		2		
610	Spring washer A 10		N 912004010100	1			
635	Switch of P. T. 0		A 001 997 61 36		1		



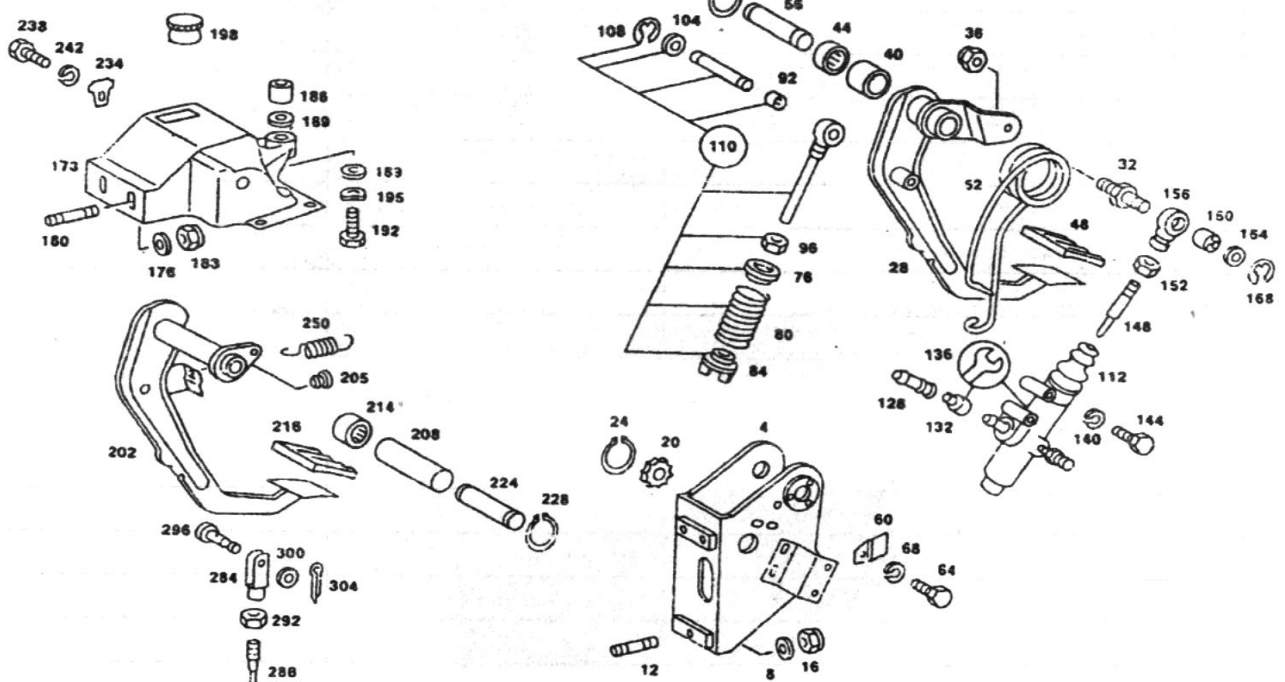
	Part Name	Название	Part Name	Qty	Remark
1	Tension rod		A 621 285 07 55		
2	Support		A 621 285 09 40		
3	Pad		A 500 285 01 84		(1926A)
	Pad		A 500 285 00 84		(2629A)

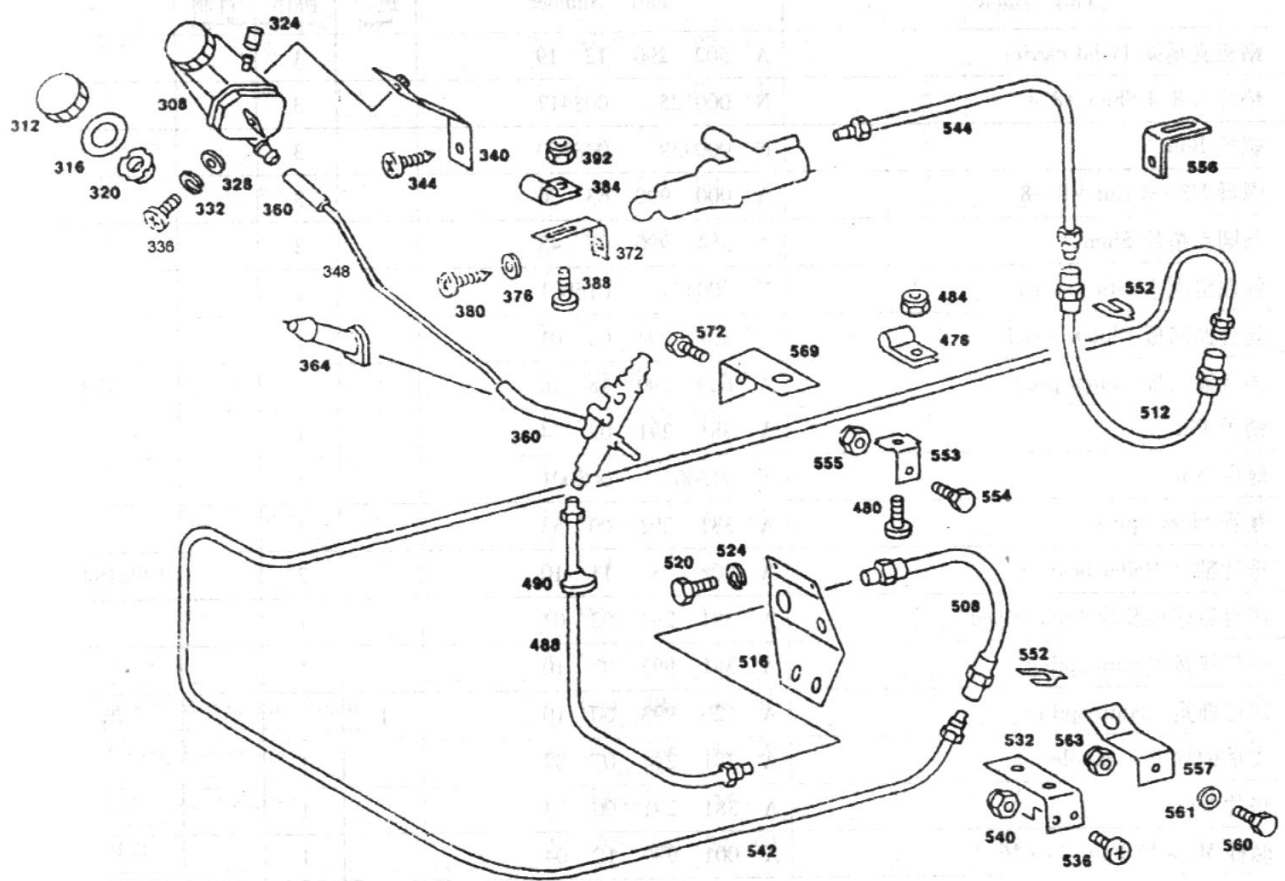


	Part Name	Название	Part Name	Qty	Remark
1	Left support		A 621 285 01 40		
2	Right carrier		A 621 285 01 01		
3	(R) bracket		A 398 285 02 03		(1926A)
	(L) bracket		A 398 285 01 03		(2629A)



	Part Name	Название	Part Name	Qty	Remark
1	(L) carrier		A 621 285 00 01		
2	(R) support		A 621 285 02 40		





	Part Name	Название	Part Name	Qty			Application
				Import	Co- produ ce	Self- make	
4	Pedal carrier		A 502 290 12 19		1		
8	Shim A8.4		N 000125 008417		3		
12	Bolt		N 000939 008150		3		
16	Nut M8—8		A 000 990 63 50		3		
20	Shim		A 384 990 03 43		2		
24	Elastic washer		N 000471 016001		1		
28	Clutch pedal		A 381 294 04 01		1		
28	Clutch pedal		A 620 290 18 16	1			2635S
32	Pin		A 381 291 02 74		1		
36	Nut		N 913002 008001		1		
40	Sleeve pipe		A 381 291 00 53		1		
44	Roller bearing		A 008 981 11 10		2		0139818410,000981561
48	Rubber red		A 381 291 02 01		1		
52	Return spring		A 381 993 07 10		1		
52	Return spring		A 620 993 00 10	1			2635S
56	Pin spindle		A 381 294 07 07		1		
60	Shim		A 381 291 00 73		1		
64	Bolt M6 x 16		A 001 990 12 04		1		
68	Spring washer		M 000127 006203		1		
72	Elastic check ring		N 000471 020011	1			

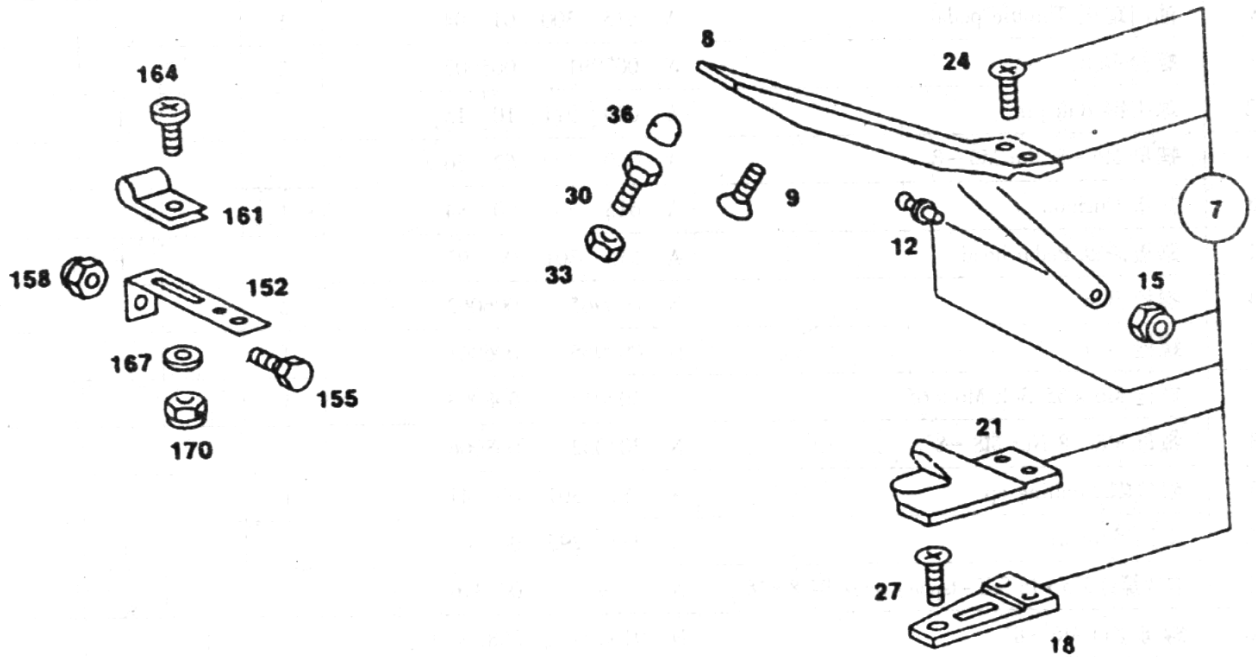
76	Spring seat (upper)		A 111 291 04 91	2			
80	Spring		A 110 993 05 01	2			
84	Spring seat (Lower)		A 309 291 00 91	2			
92	Bearing		A 005 981 44 10		1		
96	Nut		N 304035 008000		1		
104	Shim		N 000433 008403		1		
108	Stop washer		N 006799 006002	1			
110	Rod repair kit		A 681 290 14 39	1			
112	Main cylinder of clutch		A 001 295 60 06	1			2629,1622
112	Main cylinder of clutch		A 001 295 30 06	1			For2635S.16S160
112	Main cylinder of clutch		A 001 295 74 06	1			2631,OM441,998
128	Dust boot		A 000 295 08 36		1		
132	Screw plug		A 000 997 11 86		1		
136	Repair kit of pump		A 000 290 46 67	1			2629
136	Repair kit of pump		A 000 586 60 29	1			For2635S
140	Spring washer		N 000127 006203		2		
144	Bolt		A 001 990 22 04		2		
148	Push - rod of pump		A 381 295 00 33		1		
152	Nut		N 000439 008211		2		
156	Universal joint		A 000 996 10/11 45		1		
160	Bearing		A 005 981 38 10		1		
160	Bearing		A 008 981 12 10		1		
173	Support bush		A 685 292 00 26	1			
176	Washer 8.4		N 007349 008002		2		
180	Bolt		N 000939 008150		2		
183	Nut M8-8		A 000 990 63 50		2		
186	Spacer sleeve		A 352 427 01 53		1		
189	Shim		A 385 990 18 40		2		
192	Bolt		A 001 990 97 04		1		
195	Elastic washer		N 000137 010201		1		
198	Plug		A 381 997 04 86		1		
202	Brake pedal		A 620 290 08 18		1		
202	Brake pedal		A 620 290 08 18		1		
205	Plug		A 115 291 01 86		1		
208	Sleeve pipe		A 385 292 00 53		1		
214	Bearing sleeve		A 008 981 11 10		2		
214	Bearing sleeve		A 000 981 56 10 ><		2		
214	Bearing sleeve		A 013 981 84 10 ><		2		
216	Pedal pad		A 115 291 00 03		1		
224	Pin spindle		A 385 294 00 07		1		
228	Elastic check ring		N 000471 020001		1		
234	Stop shim		A 673 292 00 73		1		
238	Bolt M6 x 12		A 001 990 11 04		1		
242	Spring washer		N 000127 006203		1		
250	Return spring		A 387 993 50 10		1		
284	Knuckle joint		A 620 996 00 01		1		

288	Piston rod		A 385 295 01 33		1		
292	Hexagonal bolt		N 304035 008000		1		
296	Pin		A 385 292 01 74		1		
300	Shim		N 000433 008403		1		
304	Open pin		N 000094 002058		1		
308	Compensator		A 000 295 17 15		1		
312	Cover		A 000 295 01 16		1		
316	Sealing ring		A 004 997 53 40		1		
320	Strainer		A 000 461 43 34		1		
324	Cap		A 000 988 54 35		1		
328	Flat washer A 6.4		N 009021 006103		2		
332	Spring washer		N 000127 006203		2		
336	A M6x20—8.8 Bolt		N 007985 006508		2		
340	Support		A 387 290 04 33			2	
344	Self-tapping screw B5.5x16		N 007981 005316		2		
348	Hydraulic line		A 387 295 03 13		1		
360	Brake hose		A 008 997 12 82		1		
364	Sleeve of compensating line		A 314 997 05 81		1		
372	Support		A 381 295 04 40			1	
376	Shim A6.4		N 000125 006420				
380	Self-tapping screw B4.8x16		N 007981 005316		1		
384	Clip		A 360 995 03 01			1	
388	Bolt A M6 x20—8.8		N 007985 006508		1		
392	Nut M6—8		A 000 990 62 50		1		
476	Clip		A 360 995 02 01			1	
480	A M6x20—8.8 Bolt		N 007985 006508		2		
484	Nut M6—8		A 000 990 62 50		2		
488	Hydraulic oil line		A 620 290 25 13		1		
490	Sleeve		A 314 997 05 81		1		
508	Hydraulic hose		A 000 295 14 35		1		
508	Hydraulic hose		A 383 295 00 35		1		
512	Hydraulic hose		A 000 295 24 35		1		
516	Support		A 381 295 04 40			1	
520	Bolt M6 x 16-8.8		N 007981 005316		2		
524	Spring washer		N 000125 006420		2		
532	Support		A 616 295 02 40			1	
536	Bolt A M6 x 16-4.8		N 007985 006510		2		
540	Nut M6—8		A 000 990 62 50		2		
542	Hydraulic line		A 624 290 13 13		1		
544	Hydraulic line assy		A 306 290 02 13		1		
552	Clip		A 652 504 00 38		4		
553	Support		A 360 428 02 43		1		
554	Bolt M8 x 30—8.8		N 000933 008273		1		
555	Nut M8—8		A 000 990 63 50		1		
556	Hose clamp		A 000 428 04 73		1		
557	Support		A 616 295 25 40			1	



560	BoltM8 x 30—8.8		A 001 990 42 04		1		
561	Washer 8.4		N 007349 008002		1		
563	Nut		N 973004 008004		1		
563	Nut M8—8		A 000 990 63 50 >>		1		
569	Support		A 500 295 01 40			1	
572	Bolt		A 002 990 90 04		1		
	Brake pedal assy		A 620 290 04 01		1		

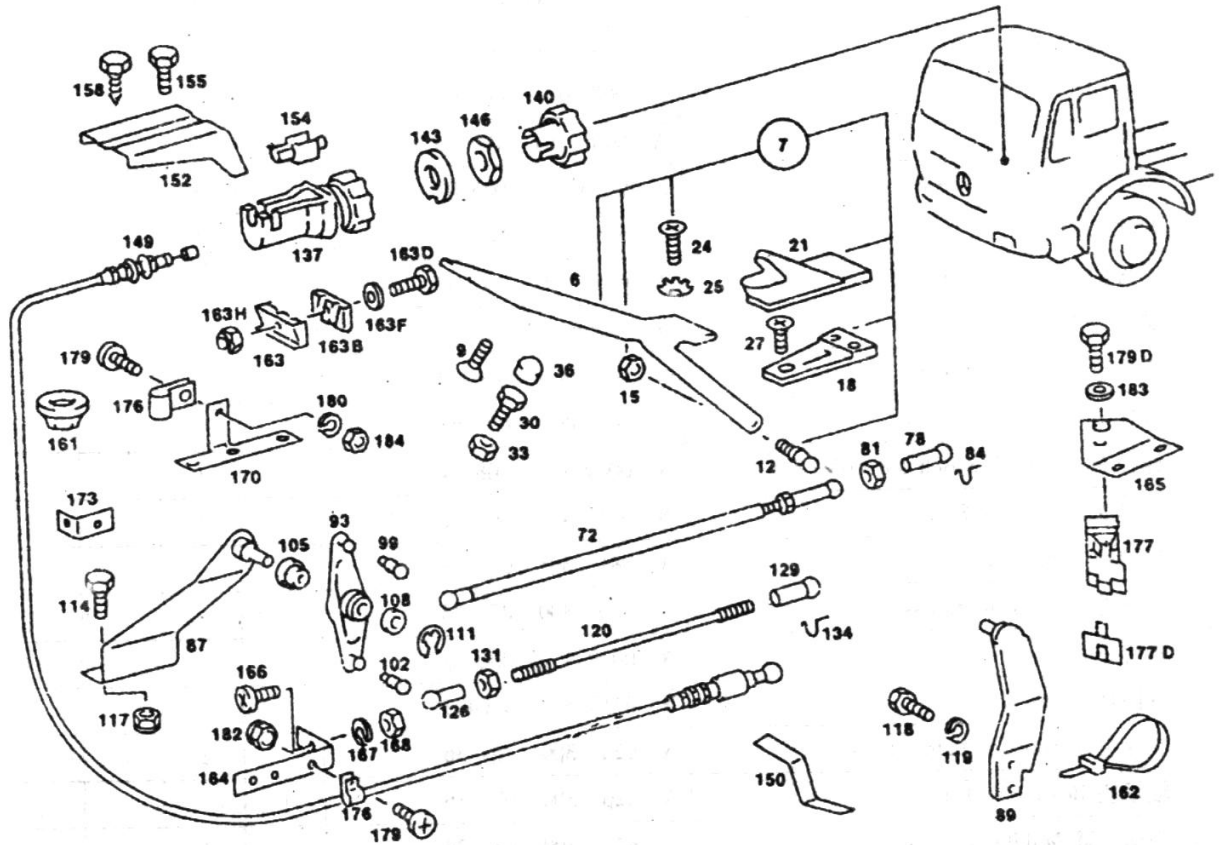
Requiring  
Control



	Part Name	Название	Part Name	Qty			Application
				Import	Co- produ ce	Self- make	
7	Repair kit of throttle pedal		A 624 300 03 04	1			
8	Throttle pedal		A 615 300 01 04	1			
9	Bolt		N 007991 005007	3			
12	Ball pin		A 000 991 10 15			1	
15	Nut M6—8		A 000 990 62 50	1			
18	Cushion		A 615 301 00 84	1			
21	Pedal hood		A 615 301 00 97			1	
24	Bolt		N 000965 006062	2			
27	Bolt		N 000965 006061	1			
30	BoltM6x65		N 304014 008003	1			
33	Nut M8—8		N 304032 008006	1			
36	Limiting cp		A 381 301 00 41	1			
152	Suppon		A 381 295 04 40			1	
155	Self-tapping screw B4.8x16		N 007981 005316	1			
158	Nut M6—8		N 913004 008200		1		

161	Pipe clamp		A 360 995 03 01			1	
164	Bolt A M6 x20—8.8		N 007985 006508	1			
167	Shim		N 009021 006205	1			
170	Nut M6—8		A 000 990 62 50	1			

Requiring  
Control

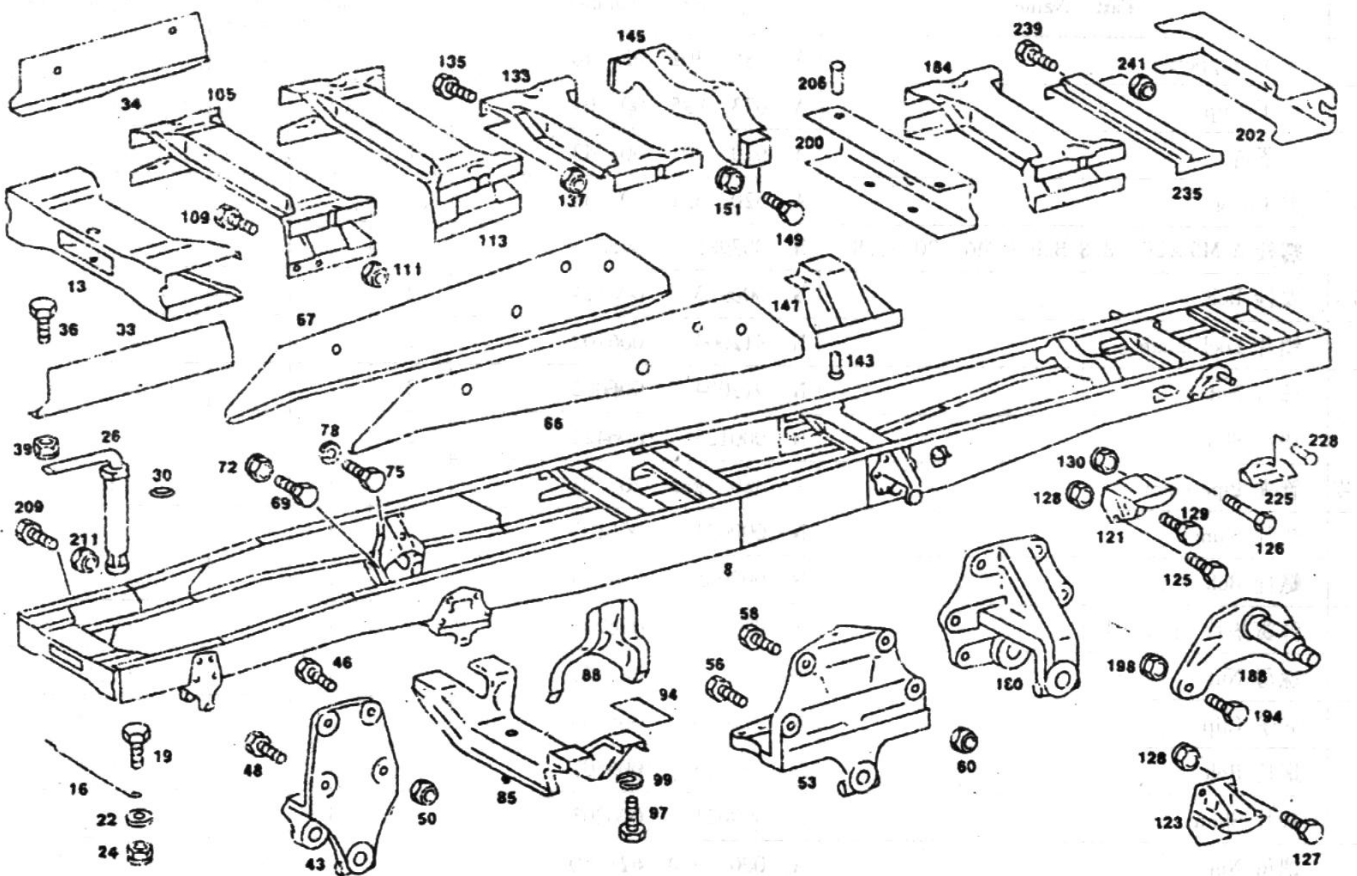


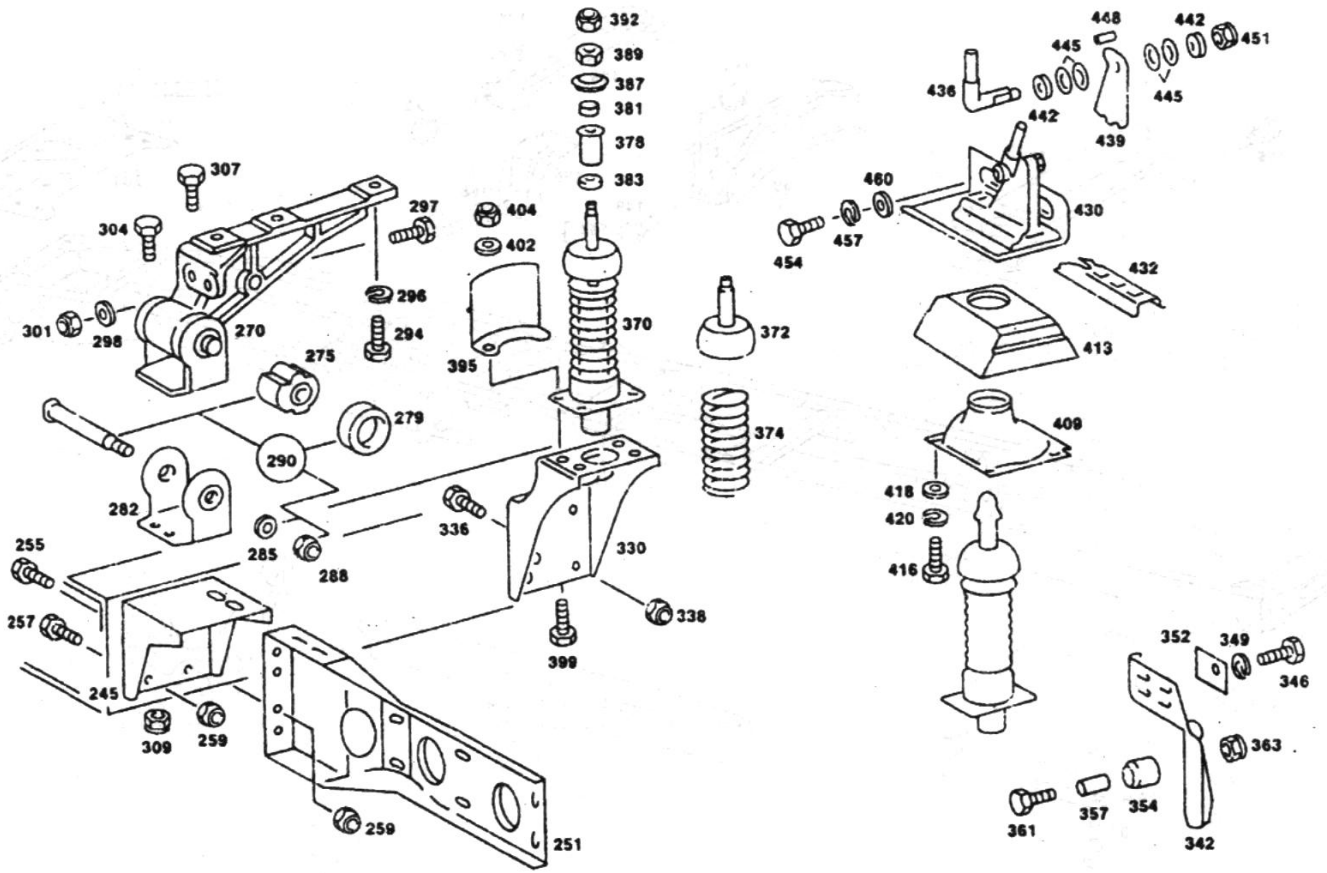
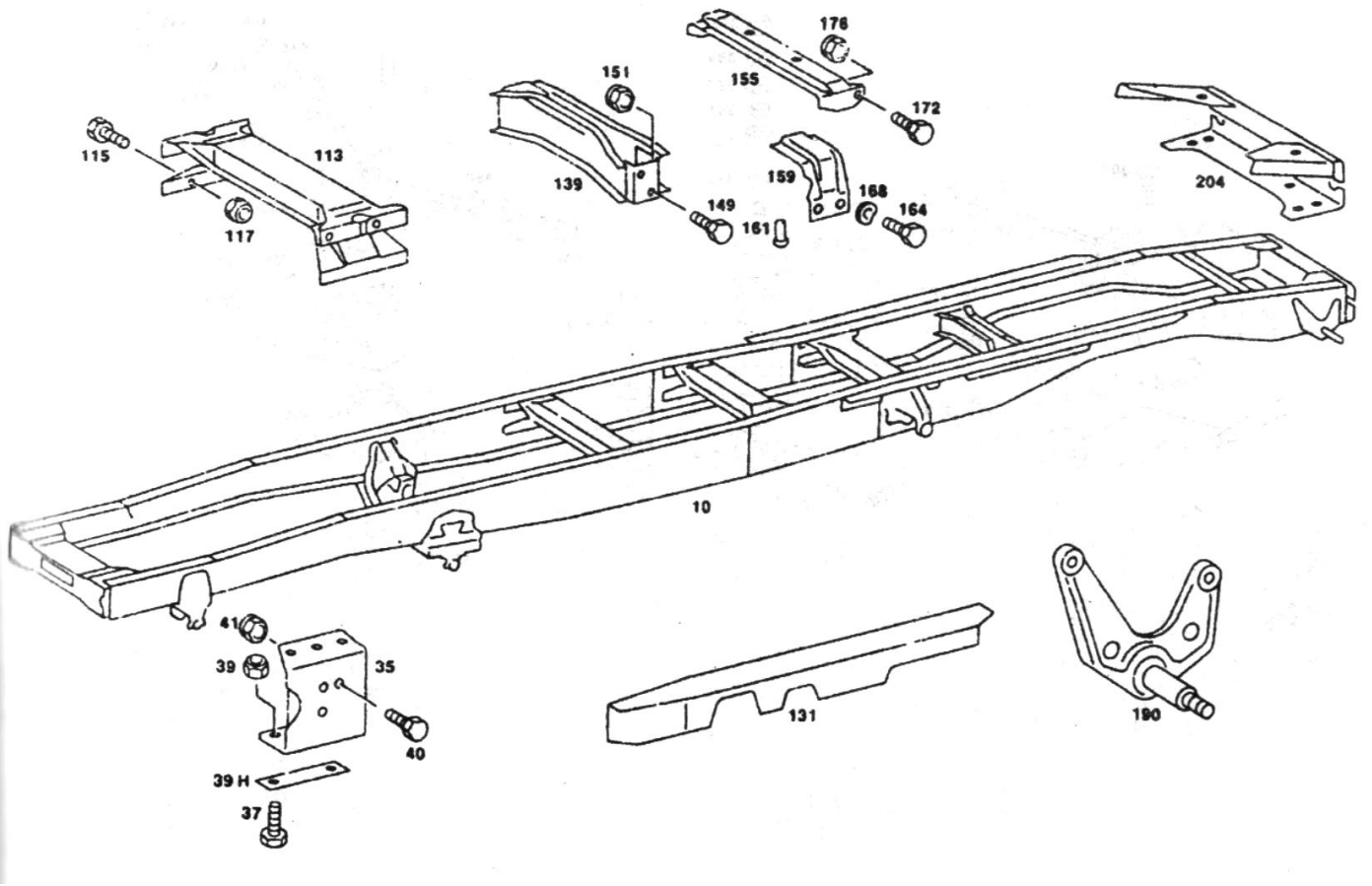
	Part Name	Название	Part Name	Qty			Application
				Import	Co- produ ce	Self- make	
6	Throttle pedal		A 615 300 00 04		1		
7	Repair kit		A 624 300 03 04	1			
9	Bolt		N 007991 005007		1		
12	Ball pion		A 000 991 10 15	1			
15	Nut M6—8		N 913004 006001		1		
18	Cushion		A 615 201 00 84		1		
21	Pedal sheath		A 615 301 00 97		1		
24	Bolt		N 000965 006003		2		
25	Toothed cushion		N 006798 006300	2			
27	Boll		N 000965 006061		1		
30	Bolt M8 x65—8.8		N 000931 008374		1		
33	Nut M8—8		N 000934 008045		1		
36	Limiting cap		A 381 301 00 41	2			
72	Tension rod assy		A 620 300 07 15				
81	Nut		N 000934 006007		1		
84	Safety ring		N 071805 010403		2		

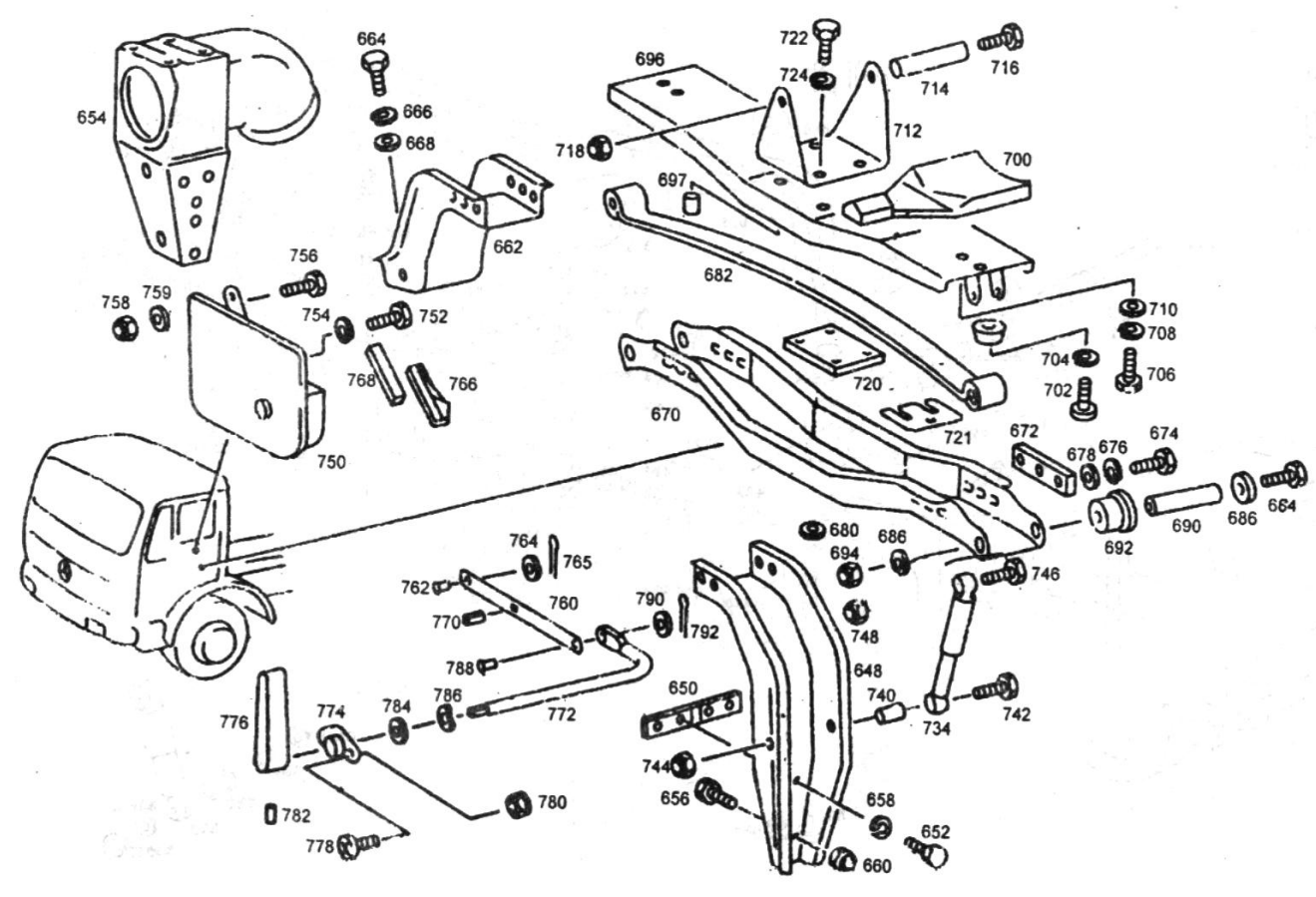
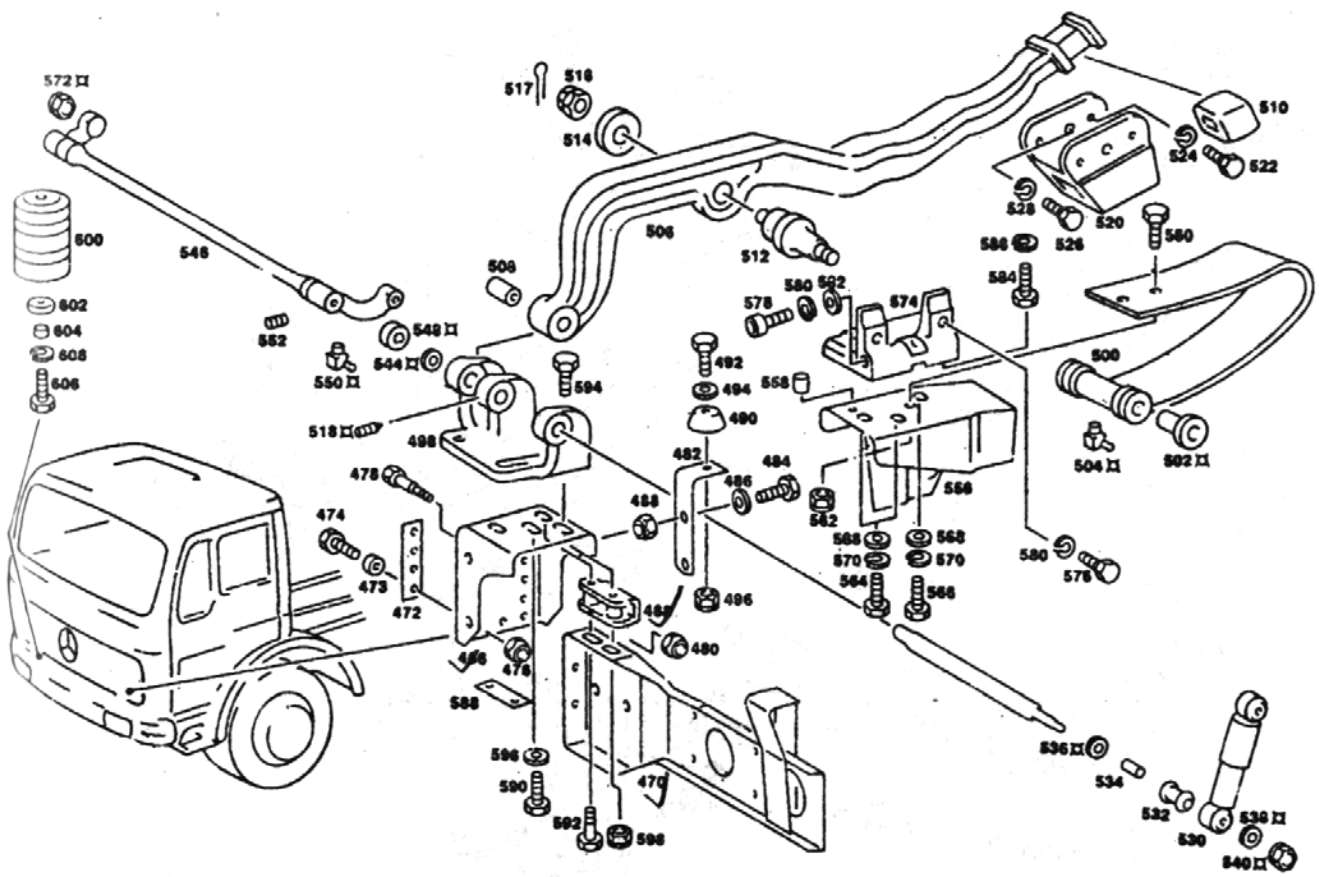
87	Support abutment assy		A 620 300 05 36		1		
89	Bearing socket		A 620 300 07 36	1			
93	Middle pull arm		A 620 300 06 28		1		
99	Ball joint		N 071803 010209		1		
102	Ball joint		N 071803 013208	1			
105	Bushing		A 381 302 00 50	2			
108	Cover plate		A 615 301 00 88	2			
111	Flat washer		N 006799 010001	1			
114	Bolt M 10 x 20—8.8		N 000933 . 010253	2			
117	Nut M10—8. 8		N 913004 010004	2			
120	Rool		N 900331 008421	1			
126	Glabe joint		N 071805 013203	1			
129	Glabe joint		A 406 991 00 22	1			
131	Nut		N 000934 008010	2			
134	Glabe joint		N 071805 013402	2			
140	Rotating button		A 615 302 00 01	1			
137	Hand throttle device		A 381 302 00 08	1			
143	Mated shim		N 000988 030003	1			
146	Nut M6—8		A 381 990 00 51	1			
149	Control cable		A 506 300 03 30		1		
149	Throttle Control cable		A 500 300 01 30		1		1013 Short -cap
149	Throttle Control cable		A 500 300 02 30		1		1013 Long-cap
149	Throttle Control cable		A 502 300 03 30		1		1015
149	Throttle Control cable		A 506 300 02 30		1		
149	Throttle Control cable		A 505 300 04 30		1		350
149	Throttle Control cable		A 620 300 03 30	1			2629
149	Throttle Control cable		A 655 300 07 32	1			2613
149	Throttle Control cable		A 500 300 00 30		1		L300
152	Support		A 500 428 00 40			1	
154	Rubber sleeve		A 006 977 88 81	1			
155	Bolt		N 000933 006223	2			
161	Sheath		A 383 302 00 91	1			
163 D	Bolt		N 000931 006118	1			
163 F	Shim		N 000125 006421	1			
163 H	Nut		N 913004 006004	1			
164	Support		A 383 302 08 40	1			
162	Clamp		A 002 997 22 90	1			
165	Support		A 620 300 00 40	1			
166	Bolt A M6 x20—8.8		N 007985 006507	2			
167	Lock plate		N 912004 006102	2			
168	Nut		N 913104 006002	2			
170	Support		A 385 302 03 40	1			
176	Clip		A 673 995 00 01	1			
177			A 620 301 00 43	1			
177 D	Cover		A 620 301 00 36	1			
179	Bolt A M6 x 20—8.8		N 007985 006507	1			

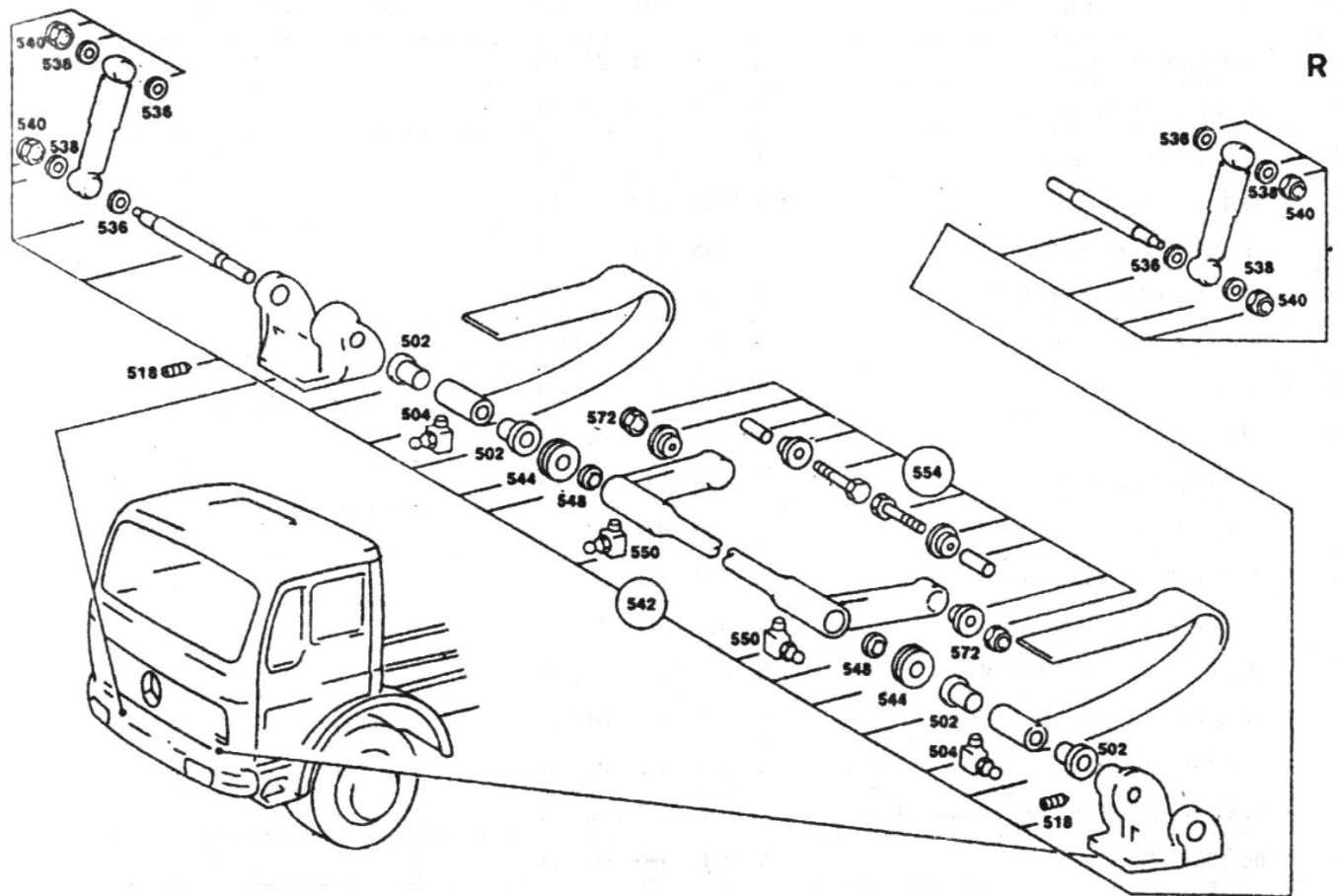
479 D	Bolt		N 000933 006121	2			
180	Lock plate		N 912004 006102	1			
182	Nut		N 913004 006002	2			
183	Shim		N 000125 006421	2			
152	Pipe clamp		A 360 995 20 01		1		
	Shim		N 009021 006103		1		
	Bolt		N 007985 006509		1		
	Spring shim		N 000127 006203		1		
	Nut		A 000 990 78 50		1		
	Clip		N 916016 008200		3		
179	Bolt		N 007985 006507		1		
	Shim		N 009021 006203		1		
	Nut		A 000 990 62 50		1		

Rah men  
Frame









R

	Part Name	Название	Part Name	Qty			Application
				Import	Co- produ ce	Self- make	
8	Frame assy		A 398 310 29 01			1	1924K
8	Frame assy		A 398 310 27 01			1	1924S/3200
10	Frame		A 398 310 55 01			1	1924S/3800
13	First beam		A 500 310 01 22			1	
16	Safety spring		A 335 315 00 31			1	
19	Bolt M8x35		N 000933 008275		1		
22	Shim A8.4		N 000125 008417			2	
22	Flat washer		N 000128 008418		2		
24	Nut		N 913004 008007		1		
26	Front hook		A 684 315 00 06			1	
30	O ring		A 000 987 43 46				
34	Left angel support		A 387 312 20 87			1	
34	Right angel support		A 620 312 09 87				
36	Bolt M12 x 1.5x35		N 000961 012156		4		
40	Nut M8—8.8		N 913004 008001	8			
43	Front support of steel plate		A 620 322 05 01			2	
43	Front support of steel plate		A 620 322 02 01 ><			2	
46	Mated bolt		A 656 990 00 14			4	
48	Mated bolt		A 387 990 02 14			4	

50	Nut M16 x 1.5—10		N 913004 016005		8		
53	Rear carrier		A 620 322 00 03			2	
53	Support		A 620 322 01 03 ><			2	
53	Support		A 620 322 01 03 ><			2	
56	Bolt M14 x 1.5 x 55—10.9		N 000960 014229		4		
58	Bolt M14 x 1.5 x 55-10.9		N 000961 014101		4		
60	Nut M14 x 1.5—10		N 913004 014005		8		
66	Left angle steel		A 398 311 01 53			1	
67	Right angle steel		A 398 311 02 53			1	
72	NutM14x1.5—8		N 913004 014005		8		
78	Spring washer B 14		N 912004 014100		4		
85	Engine beam		A 506 312 07 10			1	
88	Angel support		A 620 312 15 61	2			
94	Cushion plate		A 620 312 19 84			1	
97	Bolt M14 x 1.5 x 28		N 000961 014113		16		
99	Spring washer B 14		N 912004 014100		16		
105	Beam		A 620 310 00 37			1	1924S/3200 1928S/3200
105	Beam		A 387 310 01 36			1	1924/5500
105	Beam		A 620 310 00 36			1	1924S/3800,1924K
109	Bolt		N 000961 014100		4		
111	Nut M14x1.5-8		N 913004 014004		4		
113	Beam(IV)		A 387 312 00 25			1	1924/5500
113	Beam(IV)		A 389 312 00 25			1	1924S/3200-3800
113	Beam(IV)		A 389 312 00 25			1	1924K,1928S/3200
113	Beam(V)		A 389 312 00 25			1	1924S,1931S
121	Left sub - steel plate bracket		A 500 325 02 17		1		1924/5500,1924K
123	Secondary steel plate bracket		A 500 325 03 17		1		1924/5500,1924K
125	Bolt M12 x 1.5x40		N 000961 012153		7		
127	Bolt M12 x 1.5x40		N 000961 012153		12		
128	NutM14x1.5—8		N 913004 014004	12			
129	Bolt		N 000960 014228		1		
130	Nut M14 x 1.5—10		N 913004 014005		2		
133	Beam(V)		A 398 310 02 37			1	1924S/3200 - 3800 1928S/3200,1931 S/MW
133	Beam		A 398 310 04 37			1	1924/5500,1924K
135	Bolt		N 000961 014100		4		
137	Nut M14 x 1.5—8		N 913004 014004		4		
141	R		A 387 312 19 61			2	
143	Rivet 12x32		N 910005 012075		12		
145	Beam (absorber)		A 387 312 04 25			1	1924K
145	Beam		A 398 310 01 37				1924/5500
149	Bolt M12 x 1.5 x 30 - 8.8		N 000961 012164		8		
151	Nut M12 x 1.5 — 8		N 913004 012003		8		
180	Front support of rear spring		A 387 325 00 01			2	
184	Beam		A 387 312 00 17			1	
188	Rear support of rear spring		I A 335 325 06 03			2	
198	Nut		N 913004014002		2		



200	BEAM		A 621 312 12 35			1	1924S/3200 - 3800 19MS/3200.1931S/3800
202	Rear beam		A 387 312 07 35			1	
206	Rivet		N 910005 014051		8		
228	Rivet		N 910005 012080		4		
245	Bracket		A 387 891 26 31	2			
251	Left support		A 620 317 02 23	1			
255	Bolt M14x1.5x40-10.9		N 000961 014107	6			
257	Bolt M14x1.5x45-10.9		N 000961 014101	4			
259	Nut M14x1.5—10		N 913004 014005	10			
270	Left support assy		A 387 890 59 03			1	1924S/3200.1931S/3800
270	Right support assy		A 387 890 62 03			1	1924S/3800,1931S/3800
288	Nut M16 x 1.5—8		N 913004 016004	2			
294	Bolt M14 x 1.5 x 40-8.8		N 000961 014098	8			
296	Spring washer B 14		N 912004 014100	8			
297	Bolt M14 x 1.5 x 50		N 000961 014102	2			
298	Flat washer		A 320 990 18 40	2			
301	Nut		N 913004 014002	2			
304	Bolt M14 x 1.5 x 40-10.9		N 000961 014107	4			
307	Bolt M14 x 1.5 x 45-10.9		N 000961 014101	4			
309	Nut M14 x1.5—10		N 913004 014005		8		
330	Carrier		A 387 317 00 01		2		
336	Bolt M12 x 1.5x35		N 000961 012156		8		
338	Nut M12 x1.5—8		N 913004 012003		8		
342	Left guide plate		A 387 317 06 26	1			
346	Bolt M12x 1.5x30		N 000960 012369	8			
349	Bolt		N 000127 012127	8			
352	Shim		A 387 317 00 87	2			
354	Spacing pipe		A 387 891 09 53	2			
357	Spacing pipe		A 381 317 05 53	2			
361	Bolt		N 000960 018127	2			
363	Nut		N 913004 018002	2			
370	Cab		A 398 890 00 19		2		
370	Absorber		A 620 890 02 19	2			
370	Cab absorber		A 620 890 03 19 ><	2			
372	Bolt		A 000 891 02 01		2		
374	Spring		A 000 891 07 51		2		
395	Guard plate		A 381 317 00 31	2			
399	Bolt MS x25—8.8		N 000933 008270	8			
399	Nut M12x1.5—8		N 913004 012003		4		
402	Flat washer A8.4		N 009021 008102	4			
409	Left support		A 381 317 78 40	2			
409	Right support		A 381 317 79 40	1			
413	Shield		A 381 317 00 97	2			
416	Bolt		N 000933 010105		6		
430	Right locking mechanism		A 381 310 19 75	1			
430	Left locking mechanism		A 381 310 20 75	1			

432	Positioning		A 381 317 01 19	2			
436	Controlling lock		A 381 317 23 74	2			
457	Bolt M10x25—8.8		N 000933 010254	8			
460	Shim A 10.5		N 000125 010517	8			
466	Bracket		A 645 891 03 31		2		NG90
468	Cushion iron		A 645 891 01 32		2		NG90
470	Support (L)		A 500 317 02 23		1		NG90
470	Support (R)		A 500 317 04 23		1		NG90
472	Cushion plate		A 620 891 01 96	4			
474	Bolt		N 000961 014000		8		
476	Nut M14 x 1.5—10		N 913004 014005		14		
478	Bolt		A 346 990 00 14		1		
480	Nut M16 x 1.5—10		N 913004 016005		4		
482	Support		A 387 890 04 14	1			
484	MIOx1x30—8.8 Bolt		N 000961 014028		2		
486	Flat washer		N 007349 015003		2		
490	Support		A 334 891 00 72		2		
492	Bolt		N 000933 008153		2		
494	Flat washer		N 009021 008205		2		
496	Nut		N 913004 008004		2		
498	Left carrier		A 620 890 18 03			1	1924S/3800
498	Right carrier		A 620 890 18 03			1	1931S/3800
500	Bow spring		A 620 891 01 51	2			
502	Bush		A 363 891 06 17		4		
504	Grease nipple		N 900216 006201		2		
506	Tipping arm		A 387 891 28 56	1			
510	Rubber		A 363 891 00 23	1			
512	Pin shaft		A 620 891 02 57	1			
514	Shim		A 387 553 03 76	1			
516	Nut		N 000999 016005	1			
516	Nut M14x1.5—10		N 000979 016005		1		
517	Snap pin		N 000094 004056	1			
518	Bolt		N 000417 008004		2		
520	Socket		A 620 891 07 31	1			
522	Bolt		N 000933 010105		4		
524	Snap washer		N 912004 010102		4		
526	Boll		N 000961 012052		2		
530	Absorber cylinder of cab		A 000 890 22 05	8			
532	Rubber carrier		A 000 891 05 01		4		
534	Bush		A 000 891 06 17		4		
536	Pad		A 620 317 01 76		4		
538	Pad		N 000125 013008		4		
540	Nut		N 913004 012008		4		
542	Repair kit		A 387 310 00 77	1			
548	Bearing		A 001 981 46 31	2			
550	Grease Nipple		N 900216 008201	2			

554	Repair kit		A 620 310 00 77	1			
554	Repair kit		A 620 310 01 77 ><	1			1931S
556	Support		A 387 891 08 14			1	1924S/3800
560	Bolt		N 000933 008153		2		
562	Nut M14 x 1.5—10		N 913004 008004		2		
564	Bolt		N 000961 014028		6		
566	Bolt		N 000960 014061		4		
568	Flat washer		N 007349 015003		2		
570	Spring washer B 14		N 912004 014100		10		
574	Backup seat		A 620 891 14 20	1			1924S/3800 1931S
576	Bolt		N 000961 012069		4		
578	Bolt		N 006912 012013		2		
580	Snap washer		N 912004 012000		6		
582	Flat washer		A 360 990 09 40	2			
584	Bolt		N 000961 014050		2		
586	Snap washer		N 912004 014400		2		
588	Pad plate		A 387 891 06 98			2	1924S/3800 1931S
590	Bolt		N 000961 014008		6		
592	Bolt		N 000960 142510		2		
594	Bolt		N 000960 014248		2		
596	Flat washe		N 007349 015003	2			
598	Nut M14 x 1.5—10		N 013004 014005	2			
648	Rear carrier		A 381 891 17 31	2			
650	Pad plate		A 387 891 01 98	4			
652	Bolt		N 000961 012152	12			
656	Bolt M12xl. 5x25-8.8		N 000961 012152	12			
658	Spring washer A 5		N 912004 014100		2		
660	Nut		N 913004 014002		8		
662	Support		A 620 891 01 31	1			
664	Bolt M12xl.5x25-<.8		N 000961 012152		4		
666	Spring washer A 12		N 912004 012100		4		
668	Flat washer A 5.3		A 360 990 09 40		4		
670	Fixed support		A 655 890 03 22	1			
672	Backup plate		A 387 891 01 98	4			
674	Bolt M 10x 1x30—8.8		N 000961 012151		6		
676	Spring washer A 12		N 912004 012100		12		
678	Flat washer A 5. 3		N 000125 013008		6		
682	Saddle spring		A 387 891 10 51	1			
684	BoltM12xl.5-x 100-8.8		N 000960 012366	2			
686	Flat washer		N 009021 013101	4			
688	Flat washer A 5.3		N 009021 013200		4		
690	Spacer sleeve		A 655 891 01 18	2			
692	Rubber tube		A 363 891 07 17	4			
694	Nut M12 x 1.5—8		N 913004 012003	2			
696	Clamp plate		A 387 891 08 11	1			
698	Buffer plate		A 387 891 03 23	2			

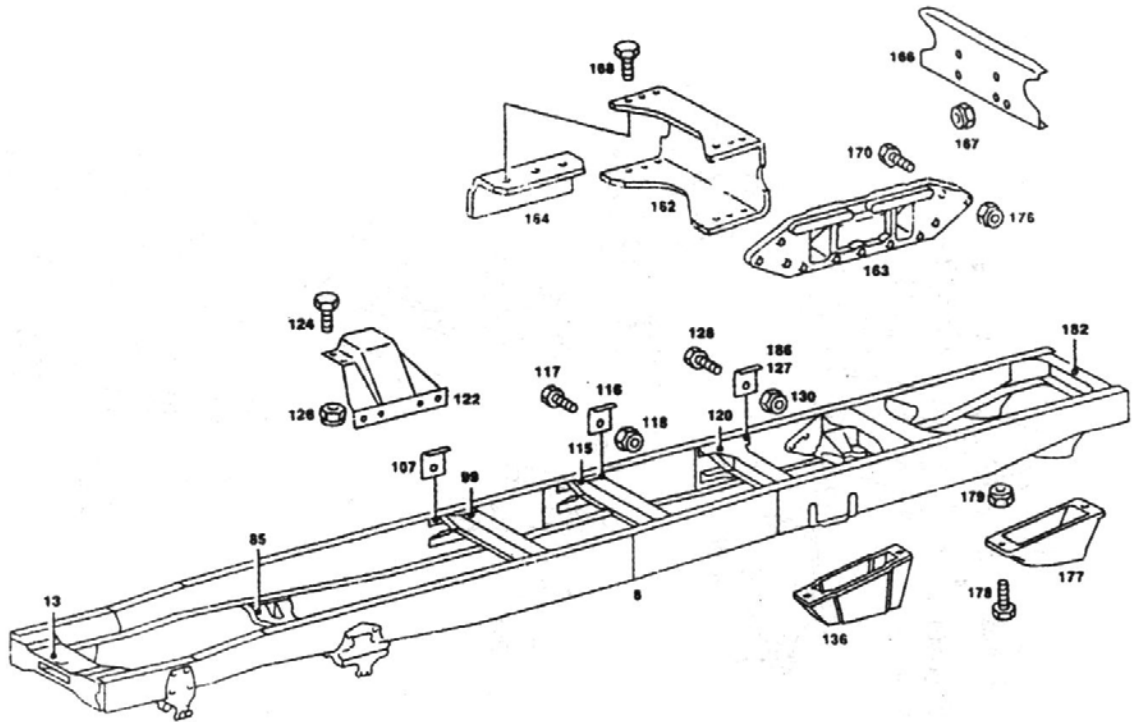
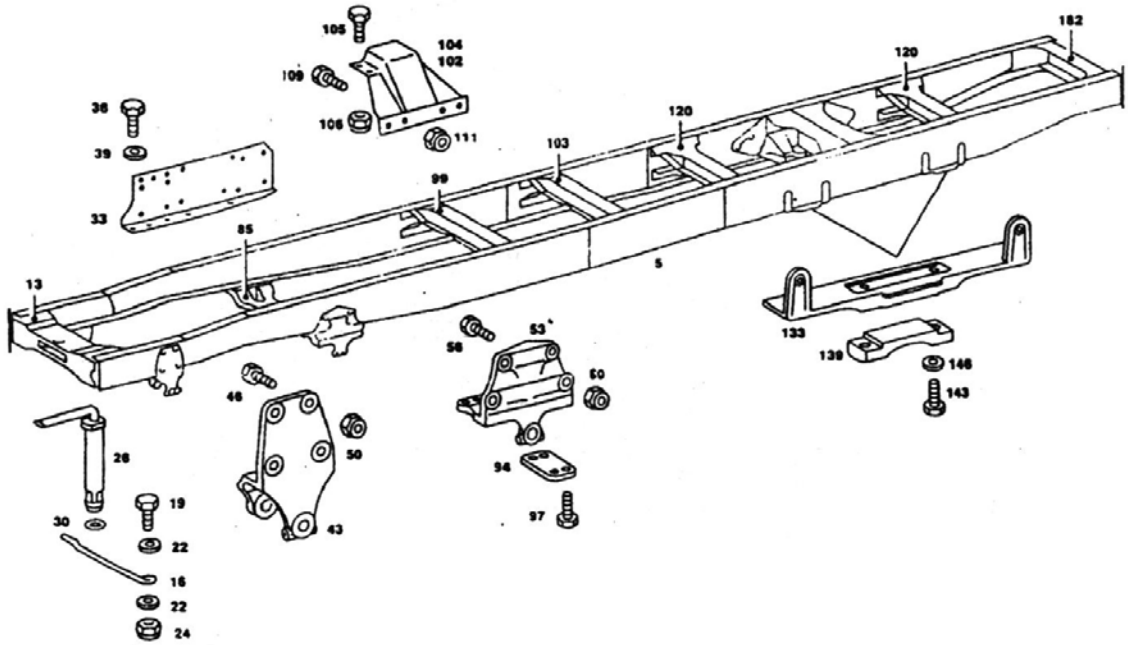
702	Bolt		N 000084 008119		2		
704	Spring washer A 12		N 912004 008102		2		
706	Bolt		N 000933 010402		2		
708	Spring washer A 12		N 912004 008102		2		
710	Shim		N 000125 008418		2		
712	Backup plate		A 620 891 02 96	1			
714	Spacer sleeve		A 387 891 17 53	1			
716	Bolt		N 000960 016242	1			
718	Nut M16x1.5-10		N 913004 016004	1			
720	Buffer plate		A 387 891 03 23	2			
721	Carrier		A 620 891 00 20			1	
722	Bolt		N 000933 010402	4			
724	Open washer		N 912004 010102		4		
734	Vibration absorber		A 000 891 22 05	4			
740	Spacing pipe		A 387 891 09 53	2			
742	Bolt		N 000960 018125	2			
744	Nut		N 913004 018002	2			
746	Bolt		N 000960 018040	2			
748	Nut		N 913004 018003		2		
750	Centre locking device		A 000 890 23 89	1			
752	Bolt		N 000933 010198		7		
754	Open washer		N 912004 010102		2		
756	Bolt		N 000933 010105		2		
758	Bolt		N 913004 010008		2		
759	Flat washer A 5.3		N 000125 010518		2		
760	Cushion plate		A 620 891 02 70	1			
762	Rivet		N 001444 008202	1			
764	Flat washer A 5.3		N 000433 008406		2		
765	Pin		N 000094 002059	1			
766	Support		A 387 891 08 14	1			
768	Cupport		A 387 891 00 85	1			
772	Rad		A 387 891 14 56	1			
774	Supporting plate		A 363 891 03 17	2			
776	Handle		A 387 891 00 37	1			
778	Screw		N 007985 008142	4			
780	Nut		N 913004 008004		4		
784	Flat washer A 5.3		N 000125 015013		1		
788	Rivet		N 001444 008233	1			
790	Flat washer A 5.3		N 000433 008406		1		

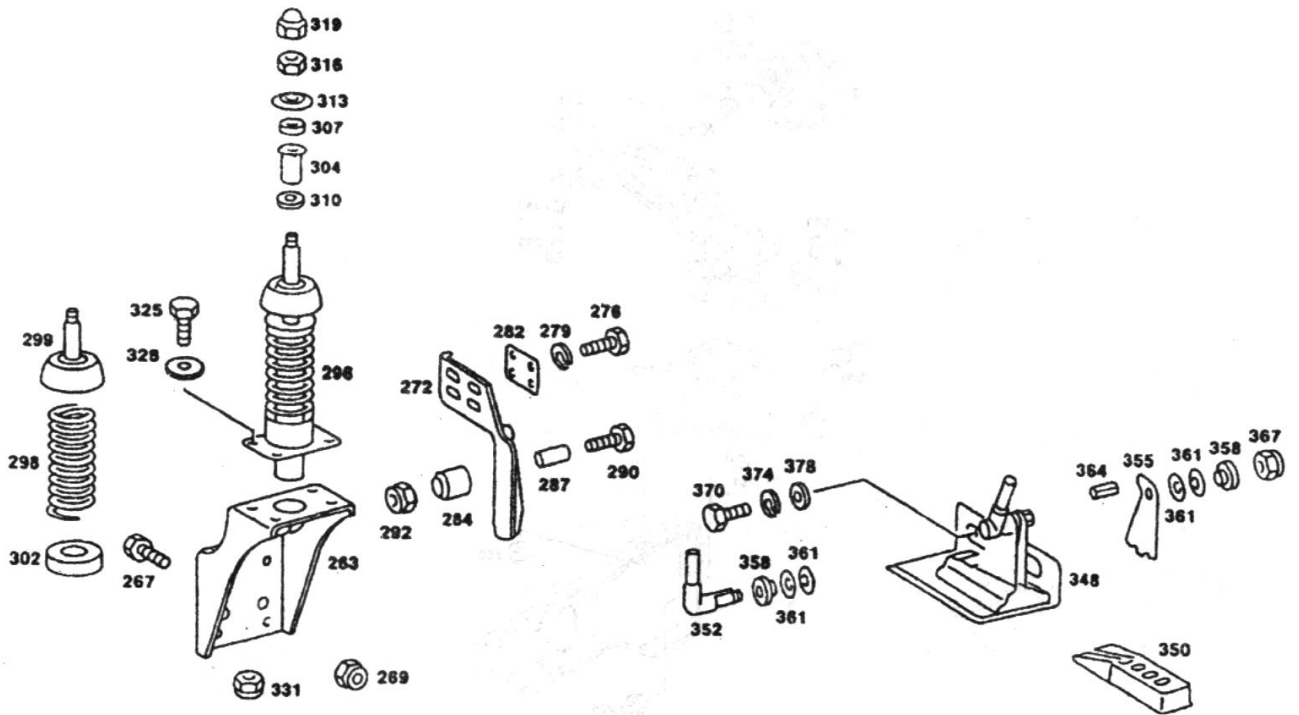
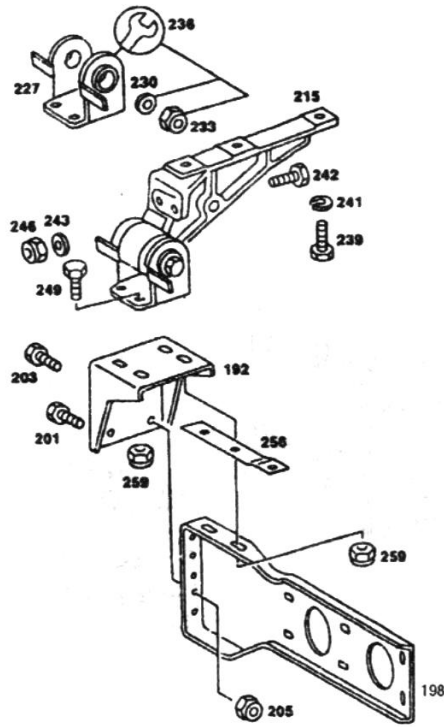


184



382





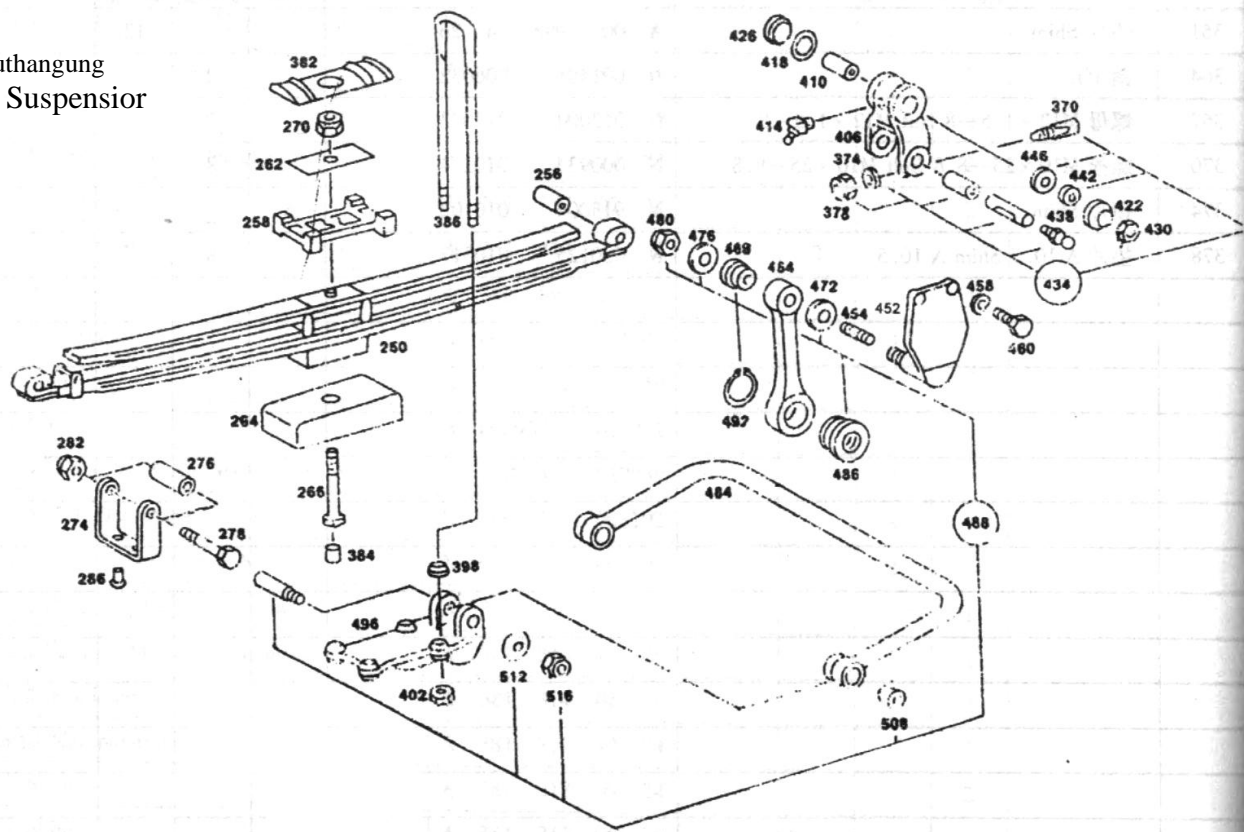
	Part Name	Название	Part Name	Qty			Application
				Import	Co- produ ce	Self- make	
5	Frame		A 506 310 16 01			1	2628K/3800 +1450
8	Frame assy		A 398 310 18 01			1	2628,2631
8	Frame assy		A 398 310 21 01			1	2631S
8	Frame assy		A 506 310 21 01			1	2628K/3450 +1450
8	Frame assy		A 506 310 11 01			1	3228,2631
8	Frame assy		A 500 310 11 01			1	2628,2631
13	Beam		A 500 310 01 22			1	
16	Safety spring		A 335 315 00 31			1	
19	Bolt M8x35		N 000933 008275		1		
22	Shum A8.4		N 000125 008417		2		
24	Nut M8—8.8		N 913004 008001		1		
26	Tractive hook		A 684 315 00 16			1	
30	0 – ring		A 000 987 43 46			1	
34	Left angle support		A 387 312 20 87			1	2631S,2628K/3800.2628K /3450
34	Right angle support		A 620 312 09 87			1	3228,2628/5650
36	BoltM12x 1.5x35		N 000961 012156		4		
39	ShimA 13		N 000125 013012		4		
43	Front carrier of faint steel spring		A 620 322 02 01			2	
46	Mated bolt		A 656 990 00 14			4	
46	Matde bolt		A 387 990 02 14 ><			4	
50	Nut M16x1.5-10		N 913004 016005		8		
53	Rear earner of front steel spring		A 620 322 00 03			2	
53	Support		A 620 322 01 03 ><			2	
56	Boll		N 000960 014237		4		
56	Bolt M14x1.5x55-10.9		N 000960 01429 ><		4		
60	Nut M14x1.5—10		N 913004 014005		8		
85	Engine plate		A 506 312 07 10			1	
94	Cushion plate		A 620 312 19 84			8	
97	Bolt M14 x 1.5x28		N 000961 014113		16		
99	Beam		A 624 310 05 37			1	3228,2628,2631
99	Beam		A 620 310 00 36			1	2631S
99	Beam		A 506 312 00 25			1	2628K/3450
102	Left strengthened plate		A 624 312 02 61			1	
103	Beam		A 391 310 01 36			1	
104	Right strengthened plate		A 624 312 03 61			1	
105	Bolt		A 003 990 09 01		8		
106	Nut		N 913004 012009		8		
107	Cushion plate		A 620 312 15 84			4	
109	Bolt M14x105x40-8.8		N 000961 014098		4		
111	Nut M14x1.5-8		N 913004 014004		4		
115	Beam		A 391 310 01 36			1	
117	M14x1.5x40-8.8 Bolt		N 000961 014098		4		
118	Nut M14x1.5—8		N 913004 014004		4		

120	Beam		A 387 310 10 37			2	3228,2631/5650, 2628/5650
120	Beam		A 387 310 10 37			1	2628/4450,2631/4450
120	Beam		A 391 310 01 36			1	2628K/3800+1450,3228, 2631/2628,5650,4450
120	Beam		A 391 310 00 37			1	2631/5050,26313
122	Left fibre plate		A 624 312 02 61			1	2631/5050
133	Limit stop		A 393 325 07 31			2	
136	Limit stop		A 393 311 01 87			2	
139	Buffer block		A 393 325 00 44			2	
143	Bolt M10x30—8.8		N 000933 010252		4		
146	Washer 10.5		N 007349 010002		4		
162	Balance - suspension beam		A 395 312 01 24			2	
163	Balance - suspension carrber		A 624 325 03 10			2	
164	Angle plate		A 624 312 01 41			4	
167	Nut		N 913004 014055		4		
168	Bolt 14H x1.5 X80-10.9		N 000960 014240		4		
170	Bolt		N 914012 016343		8		
176	Nut M16x1.5		N 913012 016002		8		
177	Limit slop		A 343 311 01 87			2	
178	Bolt		N 000960 012342		4		
179	Nut M12x1.5—8		N 913004 012003		4		
182	Rear beam		A 621 312 03 35			1	2631 S
182	Rear beam		A 500 312 07 35			1	2628 K/3800,3450
186	Beam		A 391 310 01 36			4	
192	Bracket		A 387 891 26 31			2	
198	Lefl support		A 620 317 02 23			1	
198	Right support		A 620 317 04 23			1	
201	Bolt M14x1.5 x 40-10.9		N 000961 014107		6		
203	Bolt M14x1.5 x 45-10.9		N 000961 014101		4		
205	Nut M14x1.5—10		N 913004 014005		10		
215	Left support assy		A 387 890 59 03			1	2631/2628,5650,4450, 2631S/2631,5050
227	Carrier assy		A 620 890 18 03			1	2631/2628,5650,4450, 2631S/2631,5050
230	Shim 17		N 007349 017002		1		
233	Nut M16x1.5—10		N 913004 016005		1		
236	Repair kit		A 381 586 00 31	1			
239	Bolt M14x1.5x40-8.8		N 000961 014098		8		
241	Spring washer B14		N 912004 014100		8		
242	Bolt		N 000961 014064	2			
243	Flat washer		A 320 990 18 40	2			
246	Nut		N 913004 014002	2			
249	Bolt		N 000961 012056		8		
256	Cushion plate		A 387 891 03 98			2	
259	Nut M12,x 1.5—10		N 913004 012003		8		
263	Bracket		A 655 317 00 01	2			
267	Bolt		N 000961 012097	8			
269	Left guide plate		A 387 317 06 26			1	
269	Right guide plate		A 387 317 07 26			1	



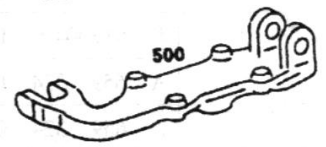
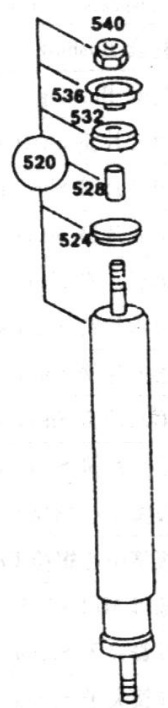
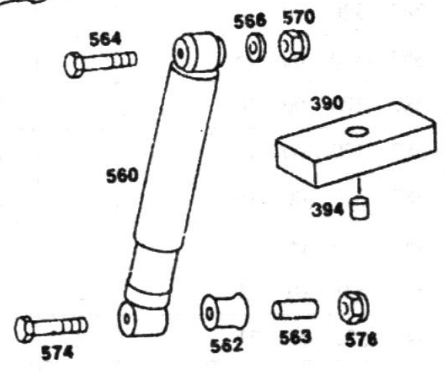
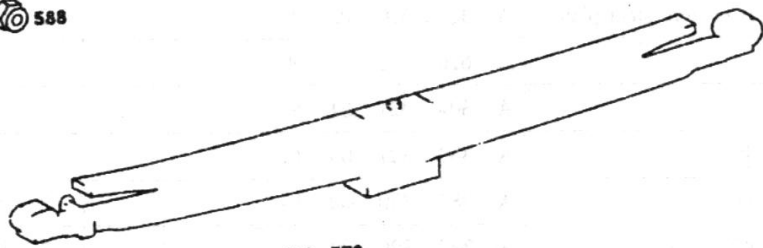
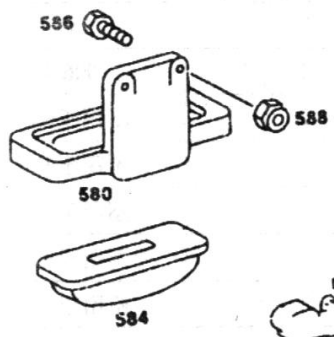
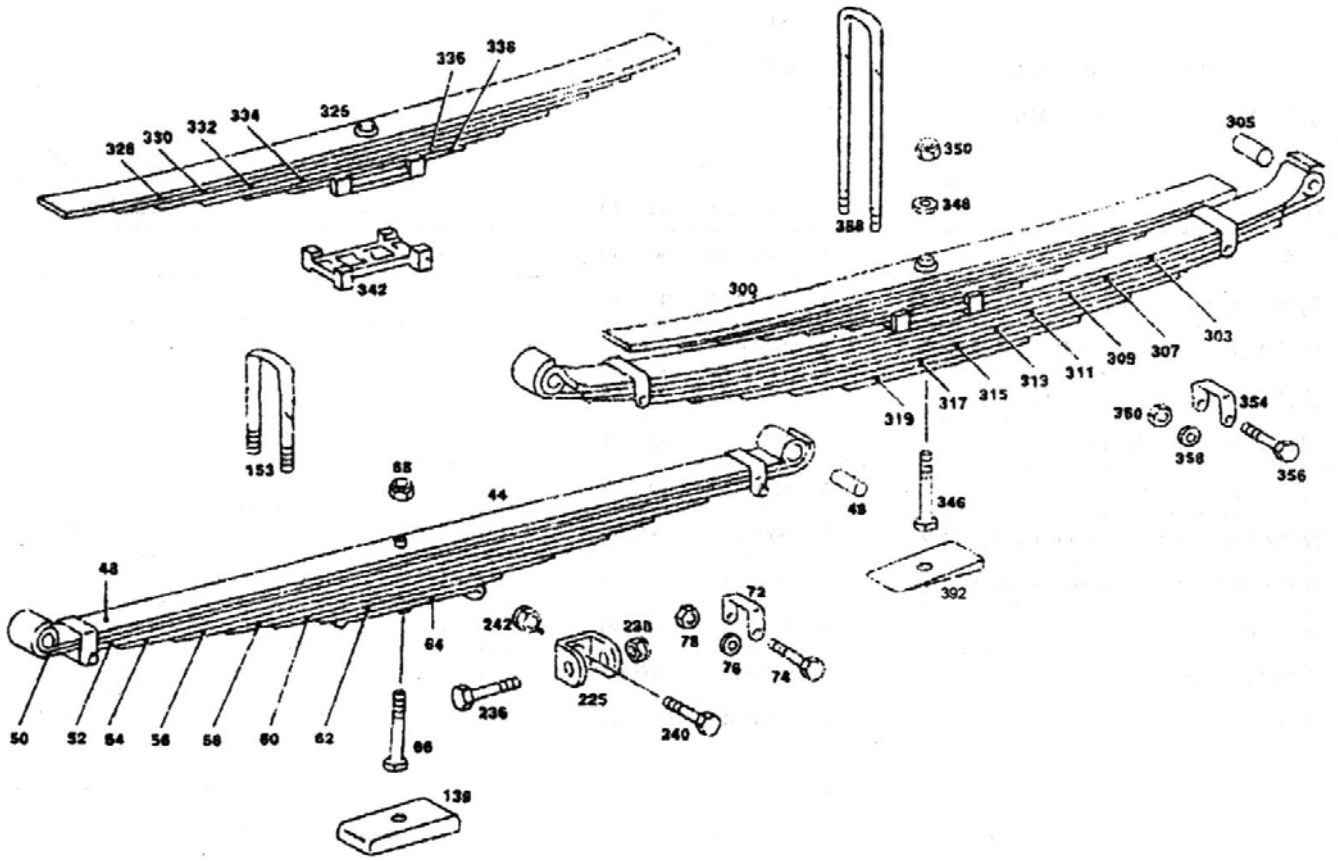
276	Bolt M12 x 1.5x30		N 000960 012369		8		
279	Spring washer A 12		N 912004 012100	8			
282	Cushion plate		A 387 317 00 84			2	
284	Roller		A 381 317 00 84			2	
287	Spacing pipe		A 381 317 05 53		2		
290	Bolt		N 000960 012345		2		
292	Nut M12x1.5—8		N 913004 012003		2		
296	Absorber assy		A 398 890 01 19			2	
298	Absorber spring		A 398 890 00 19			2	
299	Rubber buffer block		A 327 504 50 82			2	
302	Sleeve pipe		A 381 317 07 52			2	
304	Sleeve pipe		A 381 317 07 53	2			
307	Shim		A 387 891 20 10			2	
310	Shim 15		N 000433 015001		6		
3)3	Shim		A 387 891 20 10		2		
316	Nut		N 000934 012022		2		
319	Nut M12x1.5—8		N 000934 012039		2		
325	Flat washer A 8.4		N 009021 008102		8		
331	Nut M8—8.8		N 913004 008001		8		
348	Left lock mechanism		A 381 310 20 75			1	
348	Right lock mechanism		A 381 310 19 75			1	
350	Pisitioner		A 381 314 01 19			2	
352	Manipulating lock		A 381 317 23 74			2	
355	Shim		A 381 317 09 24			2	
358	Shim		A 381 317 06 76	4			
361	Shim		A 000 993 54 26			12	
364	Pin		N 001481 006032		2		
367	Nut M12x1.5—8		N 913004 012003		2		
370	Bolt M10 x 25—8.8		N 000933 010254		8		
374	Shim		N 913004 010102	8			
378	Shim A 10,5		N 000125 010517		8		

Federn und Authangung  
Springs and Suspensior



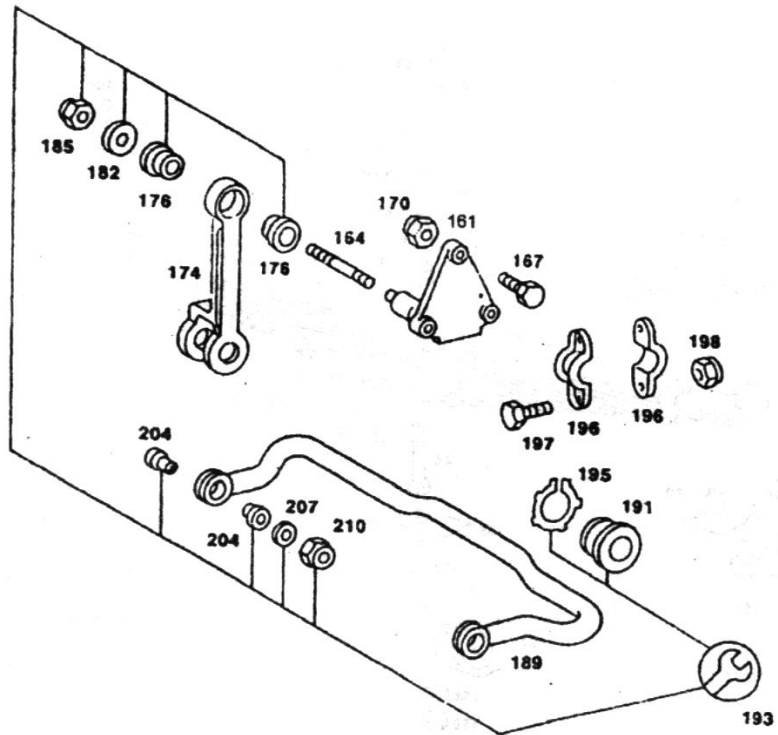
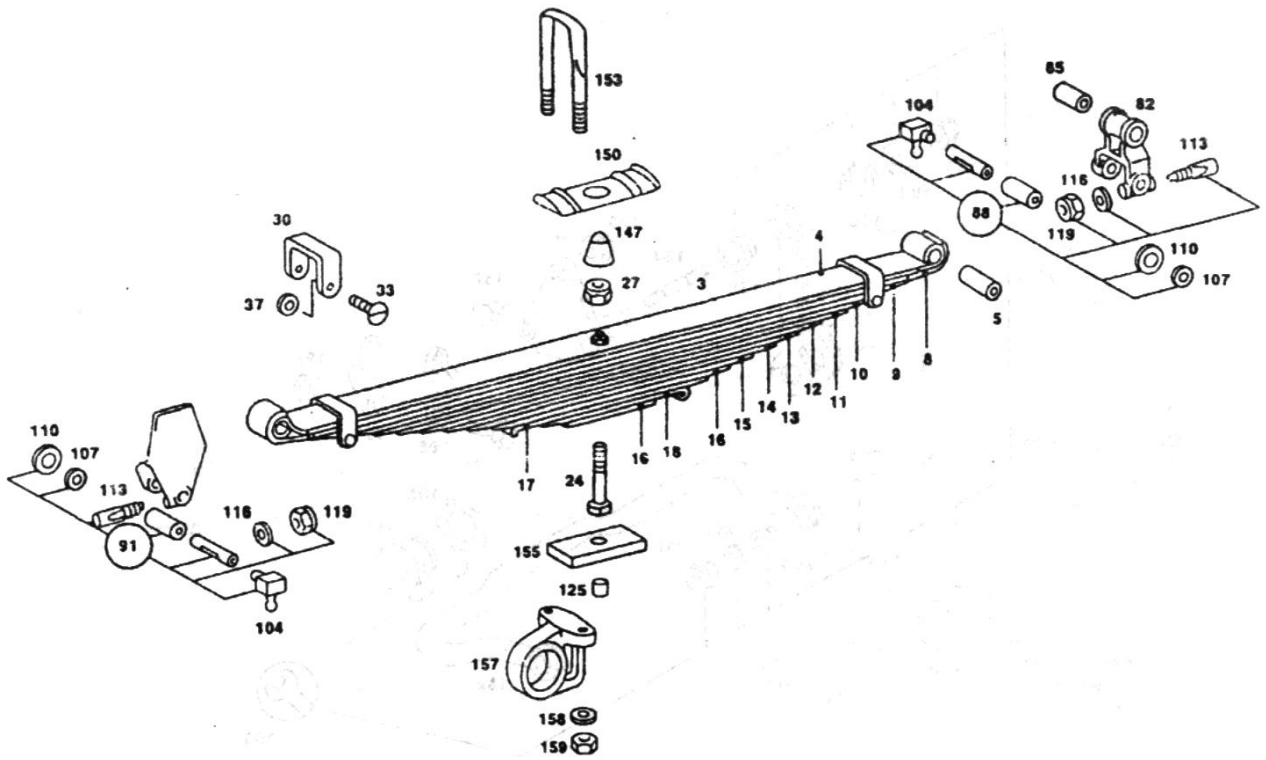
	Part Name	Название	Part Name	Qty			Application
				Import	Co- pro- duce	Self- make	
250	Rear steel spring		A 505 320 03 08		2		506,014,019
250	Rear steel spring		A 621 320 04 08		2		Single -axle
250	Rear steel spring		A 506 320 04 08		2		Others
250	Rear steel spring (9 pieces,7 pieces)		A 389 320 05 08		2		1929SA
250	Rear steel spring (8 picas,6 pieces)		A 389 320 03 08		2		1926AS
256	Spacer sleeve		A 335 324 03 50	4			
258	Suppait		A 621 324 00 35	2			
262	Cover plate		A 387 321 00 84		10		
264	Cushion plate		A 389 351 00 28		2		506,014
266	Bolt		A 387 324 00 71		2		
270	Nut		N 913004 018004		2		
274	Support		A 620 324 00 33		2		
276	Spacer sleeve		A 000 321 27 53		2		
278	Bolt		N 000960 012214		2		
282	Nut M12x1.5-10		N 913004 012006		2		
286	Rivet		N 910006 008023		4		
370	Bolt		A 352 990 03 37	4			
374	Valve		N 000125 010517	4			
378	Bolt		N 913004 010004	4			
382	Cover plate		A 381 351 00 26		2		

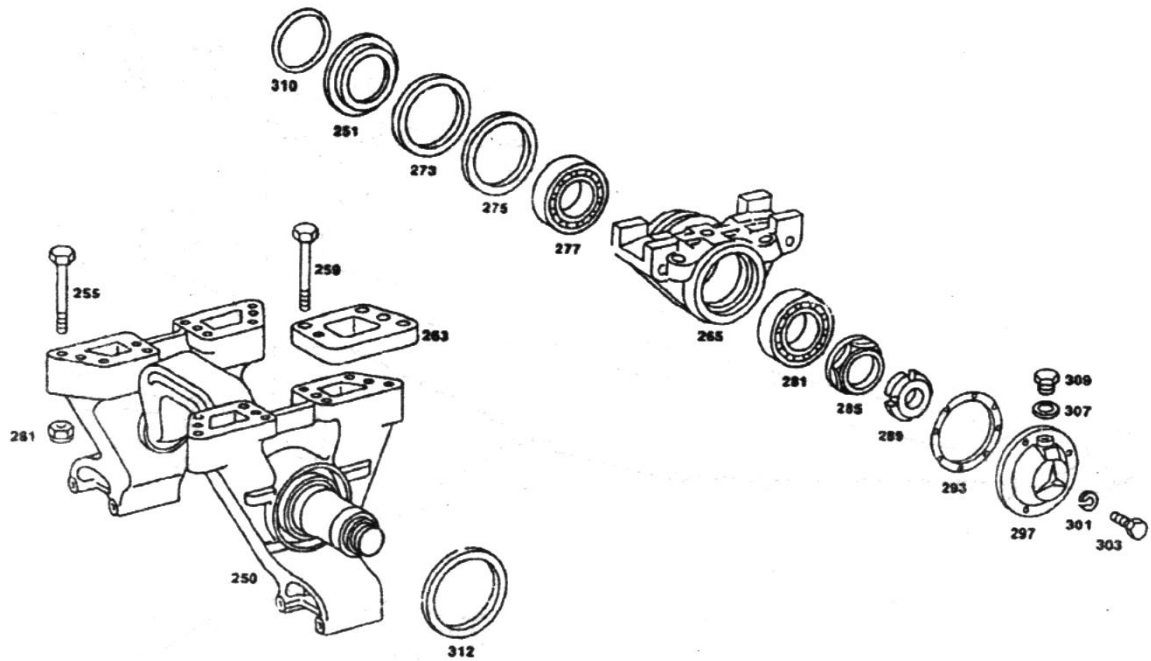
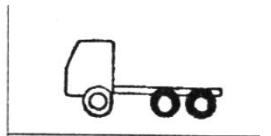
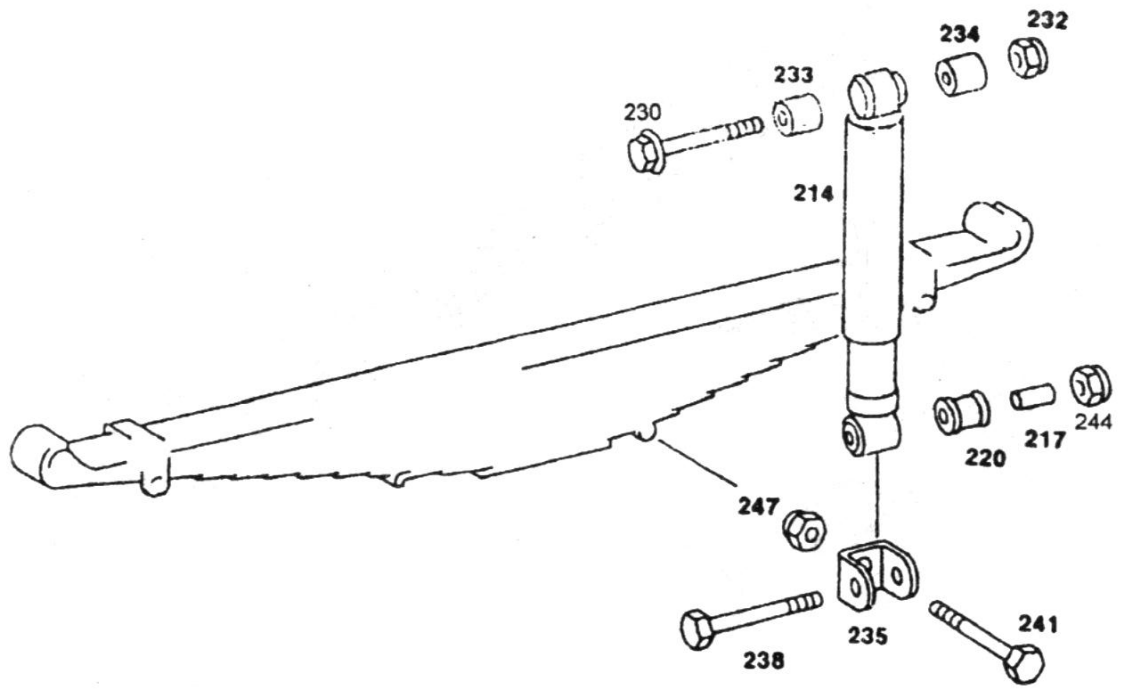
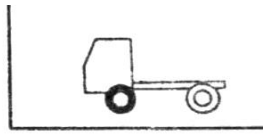
382	Cover plate		A 620 351 00 26 ><		2		
384	Pin		A 389 325 00 74	2			
386	U-bolt		A 387 351 01 25		4		506,014,019
386	U-bolt		A 389 351 00 25		4		
402	Nut		A 004 990 01 51		8		
406	Shackle		A 346 320 50 63	2			
414	Grease nipple		N 071412 008200		2		
418	Pressure shim		A 621 325 01 62	2			
418	Pressure shim		A 621 325 00 62 ><	2			
422	Pressure shim		A 621 325 01 62	2			
426	Sealing ring		A 002 997 30 40	8			
430	Sealing ring D14 x 18		A 002 997 30 40	8			
430	Nut		A 004 990 05 51		4		
434	Repair kit		A 658 320 10 65	2			
438	Grease nipple		N 071402 008300		4		
442	Spacer sleeve		A 352 323 09 76	8			
446	Sealing ring		A 002 997 30 40	8			
452	Carrier		A 393 326 11 63	2			
454	Bolt		N 000939 016033				
458	Spring washer B16		N 000137 016202				
460	Bolt M16x1.5x30		N 000961 016108				
464	Con – rod		A 621 325 00 20				506,014,019
464	Con – rod		A 621 326 02 20				Others
468	Bushing		A 000 326 06 50				
476	Spacer sleeve		A 393 326 01 52				
480	Nut M16x1.5—10		N 913004 016004				
484	Rear stabilizer rod		A 387 326 00 65				
486	Plastic bearing		A 387 326 02 81				
488	Repair kit		A 620 320 00 28				
492	Elastic check ring 85 x 3		I N 000983085001				
496	Brake cylinder carrier		A 689 423 01 33				
508	Bush		A 387 326 00 50				
512	Plain washer		N 007349 019002				
516	Nut		N 913004 018003				



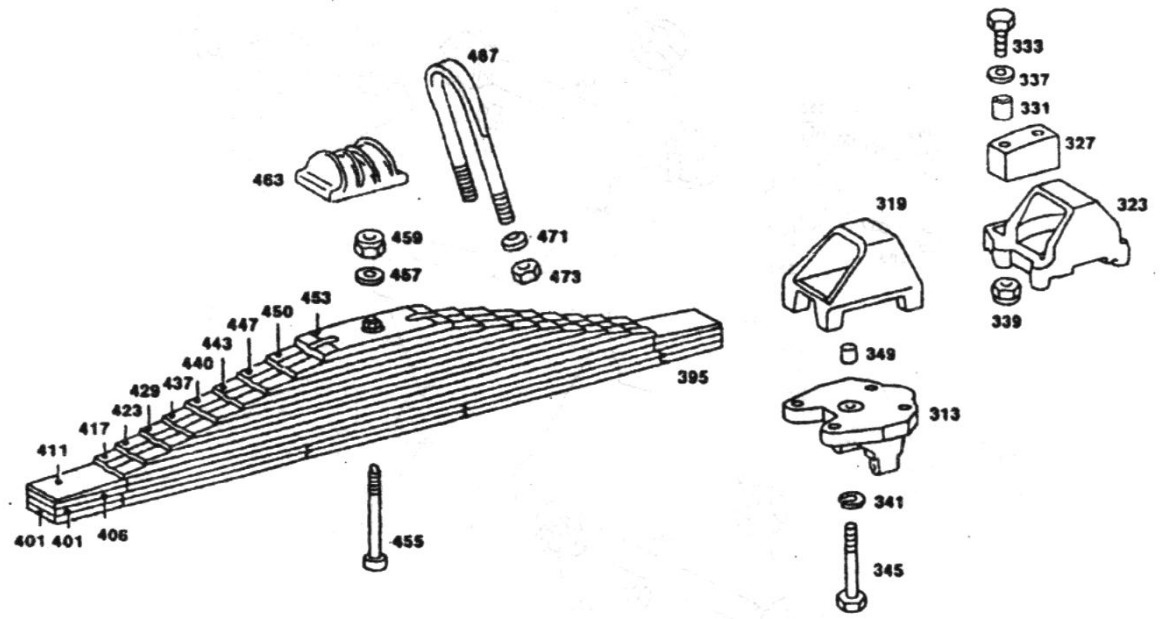
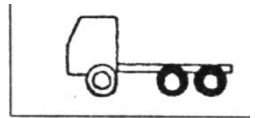
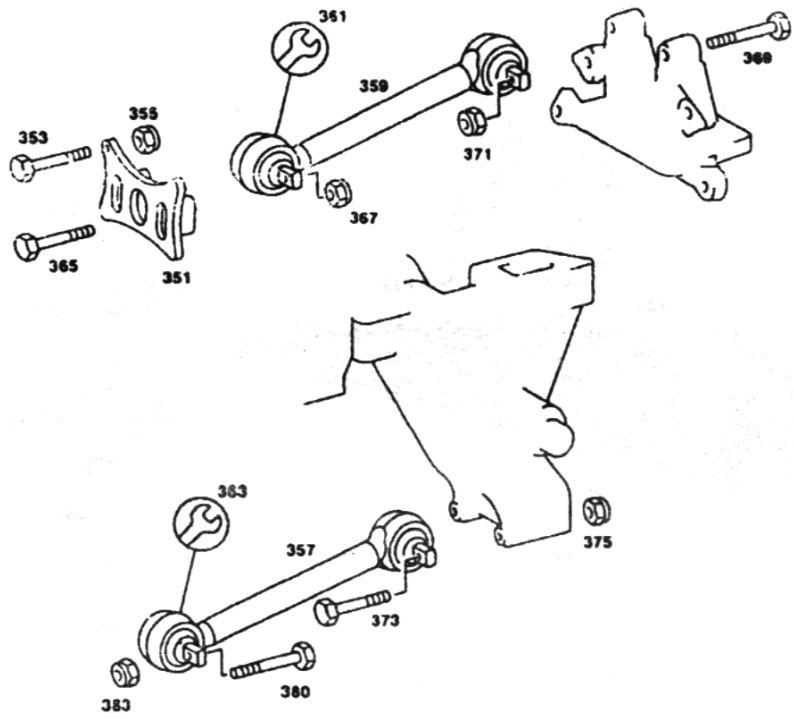
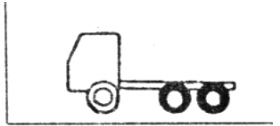
	Part Name	Название	Part Name	Qty			Application
				Import	Co- produ ce	Self- make	
44	Front steel spring assy		A 505 320 03 02		2		
44	Front steel spring assy		A 500 320 00 02		2		506,019
48	Frist sheet of front steel plate		A 387 320 03 94		2		
49	Bushing		A 620 321 00 50	4			
49	Bushing		A 304 321 01 50	4			
50	Sheet spring(II)		A 387 321 03 12		2		
52	Sheet spring(III)		A 387 320 00 13		2		
54	Sheet spring(IV)		A 387 320 00 14		2		
56	Sheet spring(V)		A 387 320 00 15		2		
58	Sheet spring(VI)		A 387 320 00 16		2		
60	Sheet spring(VII)		A 387 320 00 17		2		
62	Sheet spring(VIII)		A 387 320 00 18		2		
64	Sheet spring(IX)		A 387 320 00 19		2		
66	Center bolt of steer spring		A 347 321 01 71	2			1926
66	Center bolt of steer spring		A 346 321 50 71	2			1926K
68	NutM14x1.5—10		N 913004 014005	2			
72	Spring clamp		A 659 324 01 33	4			
72	Spring clamp		A 659 324 00 33 «	4			
74	Bolt		N 000963 012011	4			
76	Shim		A 303 990 24 40				
78	Nut		N 000934 012022	4			
139	Cushion plate		A 505 331 03 28		2		
153	U bolt		A 333 331 01 25		2		
153	U bolt		A 334 331 01 25 ><		2		
153	U bolt		A 304 331 16 25		2		
225	Support of absorber tube		A 395 323 05 40	2			
236	Nut M16x1.5-10		A 000 990 71 50	2			
238	Nut M16 x 1.5—10		A 000 990 71 50	2			
240	Bolt M22 x1.5x135-10.9		A 007 990 65 01	2			
242	Nut M22 x 1.5—10		N 910113 022000	2			
300	Rear steel spring		A 505 320 03 08		2		
303	Main steel		A 389 320 03 93		2		
305	Bushing		A 335 324 03 50		4		
305	Bushing		A 620 324 00 50 ><		4		
307	Sheet spring(II)		A 389 324 03 12		2		
309	Sheet spring(III)		A 389 324 03 13				
311	Sheet spring(IV)		A 389 324 05 15				
313	Sheet spring(V)		A 389 324 05 16				
315	Sheetspring(VI)		A 389 324 05 17				
317	Sheet spring(VI)		A 389 324 05 18				
319	Sheet spring(VIII)		A 389 324 00 19				
325	Steel spring		A 389 320 03 10		2		
328	Sheet spring(I)		A 389 324 05 41				

330	Sheet spring(II)		A 389 324 05 42				
332	Sheet spring(III)		A 389 324 05 43				
334	Sheet spring(IV)		A 389 324 05 44				
336	Sheet spring(V)		A 389 324 05 45				
338	Sheet spring(VI)		A 389 324 05 46				
342	Support		A 387 324 00 35	2			
346	Centre bolt of front spring		A 347 321 01 71		2		
346	Centre bolt of front spring		A 346 321 50 71		2		1926
348	Shim		N 007349 019002	2			1926K
350	Nut M14 x 1.5—10		N 913004 014005	2			
354	Spring clamp		A 659 324 01 33	4			
354	Spring clamp		A 659 324 00 33 «	4			
356	Bolt		N 000963 012011	4			
358	Flat washer A 5.3		A 303 990 24 40				
360	Nut		N 000934 012020		4		
388	u bolt		A 387 351 01 25		4		
390	Cushion plate		A 389 331 04 28		2		506,019
390	Cushion plate		A 387 351 03 28		2		For other vehicle
392	Cover plate		A 620 351 00 26			2	
394	Positioning pin		A 389 325 00 74	2			
500	Support		A 626 326 00 20		1		506,014
500	Support		A 621 326 01 20		1		506,014
500	Support		A 398 326 00 20		1		For other vehicle
500	Support		A 398 326 01 20		1		For other vehicle
520	Rear absorber		A 002 326 30 00		2		506,014/019
520	Rear absorber		A 003 326 91 00		2		For other vehicle
528	Spacer sleeve		A 317 997 12 40	2			
532	Cover		A 317 326 01 67	4			
536	Buffer sleeve		A 354 324 00 68	4			
540	Nut		A 000 990 69 50		2		
560	Absorber		A 002 326 35 00	2			
560	Absorber		A 002 326 36 00 ><	2			
562	Bellows		A 000 323 30 44	4			
563	Spacer sleeve		A 000 323 31 50	4			
564	Bolt M16x1.5x85-8.8		N 000960 016238	2			
566	Shim 17		N 007349 017002	4			
570	Nut M16x1.5-10		A 000 990 71 50	2			
574	Bolt M16x 1.5x135-8.8		N 000960 016275	2			
576	Nut M16x1.5-10		A 000 990 71 50	2			
580	Support		A 387 325 00 40	2			
586	Bolt		N 000931 010282	4			
588	Bolt		N 913004 010008	4			









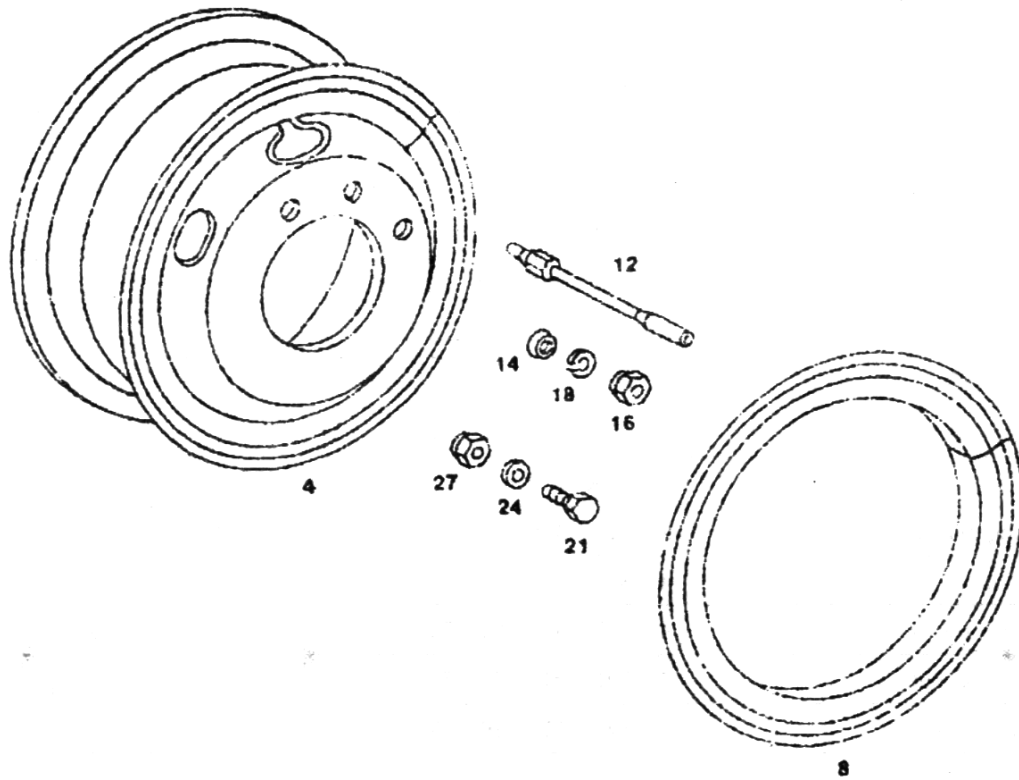
	Part Name	Название	Part Name	Qty			Application
				Import	Co- produ ce	Self- make	
3	Front steel spring		A 500 320 00 02		2		2628K
3	Front steel spring		A 500 320 03 02		2		2628
3	Front steel spring		A 505 320 03 02		2		C - type vehicle
3	Front steel spring		A 395 320 03 02		2		2629
3	Front steel spring		A 395 320 00 02 ><		2		2629K
4	First sheet steel spring		A 395 320 02 94		2		2629
4	First sheet steel spring		A 395 320 03 94 ><		2		2629K
5	Bush		A 620 321 00 50		4		
5	Bush		A 304 321 01 50 ><		4		
8	The second sheet steel spring		A 395 321 02 12		2		
8	The second sheet steel spring		A 395 321 03 12 ><		2		
9	The third sheet steel spring		A 395 321 01 13		2		
9	The third sheet steel spring		A 346 321 56 13 ><		2		
10	The fourth sheet steel spring		A 395 321 01 14		2		
10	The fourth sheet steel spring		A 346 321 56 14 ><		2		
11	The fifth sheet steel spring		A 395 321 01 15		2		
11	The fifth sheet steel spring		A 346 321 56 15 ><		2		
12	The sixth sheet steel spring		A 395 321 01 16		2		
12	The sixth sheet steel spring		A 346 321 56 16 ><		2		
13	Steel spring (7)		A 395 321 01 17		2		
13	Steel spring (7)		A 346 321 56 17 ><		2		
14	Steel spring (8)		A 395 321 01 18		2		
14	Steel spring (8)		A 346 321 56 18 ><		2		
15	Steel spring (9)		A 395 321 01 19		2		
15	Steel spring (9)		A 346 321 56 19 ><		2		
16	Steel spring (10)		A 395 321 01 20		2		
17	Steel spring (11)		A 395 321 01 21		2		2629
18	Steel spring (12)		A 395 321 01 22		2		2629
19	Steel spring (13)		A 395 321 01 23		2		2629
24	Centre bolt		A 347 321 01 71		2		2629
24	Centre bolt		A 346 321 50 71 ><		2		2629K
27	Nut M14x1.5—10		N 913004 014005		2		
30	Spring clamp		A 659 324 01 33		4		2629
30	Spring clamp		A 659 324 00 33 ><		4		2629K
33	Bolt		N 000963 012011		4		
37	Shim		A 303 996 24 40				
82	Shackle assy		A 387 320 01 62	2			
85	Steel spring		A 395 322 04 30		2		
88	Repair kit fo rear shakckle		A 395 320 02 65	2			
91	Repair kit fo front shakckle		A 395 320 01 65	2			
104	Grease nipple of steel spring		N 071412 010300	6			
107	Adjusting shim		A 352 323 04 76 ><			4	
107	Adjusting shim		A 352 323 05 76 ><				

107	Adjusting shim		A 352 323 03 76				
110	Seal ring		A 002 997 31 40	12			
113	Screw		A 352 990 03 37			6	
116	Shim A 10.5		N 000125 010517		6		
119	Nut		A 000 990 65 50		6		
129	Support		A 395 321 00 40	2			
131	Bolt		N 000933 010255		4		
134	Nut		A 000 990 65 50		4		
137	Rubber buffer block		A 620 987 00 39	2			
147	Rubber butter block		A 655 331 00 44			2	
150	Cover plate		A 648 331 00 26			2	
153	U boll		A 336 331 00 25		2		2629
153	U bolt		A 304 331 19 25		2		
153	U bolt		A 334 331 01 25		2		2629K
155	Backup plate		A 366 331 00 28			2	2629
155	Backup plate		A 361 331 00 28 ><	2			2629K
157	Stabilizer carrier		A 620 323 03 63			2	
159	Nut M20x1.5—8		A 000 990 90 50	8			
161	Carrier		A 619 323 00 63			2	
164	Axle pin		A 621 323 00 74			2	
167	Nut M16x1.5x50-10.9		A 003 990 41 04		6		
170	Nut M16x1.5—10		A 000 990 71 50		6		
174	Shackle		A 620 323 02 16			2	
176	Nylon bush		A 000 323 21 50		4		
182	Shim		A 387 323 01 52			2	
185	Nut M16X1.5—10		A 000 990 71 50		2		
189	Torsion stabilizer		A 500 323 08 65	1			
191	Bearing		A 500 323 02 85	2			
193	Repair kit		A 620 320 06 28	1			
195	Lock ring 68x1.5		N 000983 068001		2		
196	Clutch housing		A 621 323 03 40			4	
197	Bolt M12x1.5x25-8.8		N 000961 012152		4		
198	Bolt M12x1.5—8		N 913004 012003		4		
204	Nylon bush		A 620 323 02 50		4		
207	Spacer cushion		N 007349 017002			2	
210	Bolt M12x 1.5x20-10.9		A 000 990 71 50	2			
214	Absorber		A 004 323 98 00		2		
214	Absorber		A 004 323 97 00 ><		2		
217	Steel plate bush		A 000 323 52 50	4	4		
220	Bellows		A 000 323 30 44	4			
230	Bolt M16x 1.5x135-8.8		N 000960 016275		2		
232	Nut M16x 1.5—10		A 000 990 71 50	2			
233	Spacer sleeve		A 645 891 05 53			2	
234	Spacer sleeve		A 645 891 06 53			2	
235	Absorber support		A 395 323 01 40	2			
238	Bolt		N 000960 016238		2		

241	Bolt		A 004 990 33 04		2		
244	Nut		A 000 990 71 50	2			
247	Nut M22x1.5—10		A 000 990 74 50	2			
250	Counter suspension assy		A 395 320 21 23			1	
251	Bolt BM20x 1.5x150 x 52		N 914112 020204		12		
255	Bolt BM20x1.5x150x52		N 914112 020204		12		
255	Bolt BM20x1.5x150x52		A 000 325 04 75 ><		12		
259	Bolt BM20x1.5 x80x52		N 914112 020200		8		
259	Bolt BM20x1.5 x80x52		A 000 325 07 75 ><		8		
261	Nut M20x1.5		N 913012 020000		12		
263	Absorber support		A 395 323 36 09			2	
265	Carrier		A 624 325 01 12			2	
273	Oil seal (Inner)		A 005 997 84 47	2			
275	Oil seal (Outer)		A 009 997 88 46	2			
277	Internal bearing		A 002 981 53 05	2			
281	External bearing		A 004 981 06 05	2			
285	Shim		A 389 325 21 52			2	
289	Nut		A 389 990 50 60		2		
293	Pad		A 389 325 02 80		2		
297	Rear steel spring		A 389 320 06 84		2		
301	Elastic washer		N 912004 008100		16		
303	Bolt		N 000933 008145		16		
307	Seal ring		N 007603 014405	2			
309	Screw plug		N 007604 014019		2		
310	Oil seal Co end cover		A 007 997 59 48	2			
310	Oil seal of end cover		A 395 320 00 67 ><	2			
312	Washer of end cover		A 659 325 01 09		4		
319	Elastic carrier		A 625 325 02 19	2			
319	Elastic carrier		A 625 325 03 19 ><	2			
323	Steel spring carrier		A 659 325 00 19	2			
323	Steel spring carrier		A 659 325 01 19 ><	2			
327	Rubber buffer block		A 343 325 00 44	2			
331	Spacer sleeve		A 395 325 00 53	4			
333	Bolt M6 x 20—8.8		N 000933 010255		4		
337	Shim A6.4		N 007349 010002		4		
339	Nut M10—8		A 000 990 65 50		4		
341	Spherical washer		A 659 997 01 26	16			
345	Bolt (Lower)		A 659 990 00 01		16		
349	Positioning washer		A 389 325 00 74			4	
351	Bearing carrier		A 395 325 39 09		2		
353	Bolt M12x 1.5x70-8.8		N 000960 014199		4		
355	Nut M5—8		N 913004 014005		4		
357	Pull arm		A 659 350 15 06		4		
357	Pull arm		A 659 350 38 06 ><		4		
359	Upper drag rod assy		A 659 350 16 06		2		
359	Upper drag rod assy		A 659 350 39 06 ><		2		

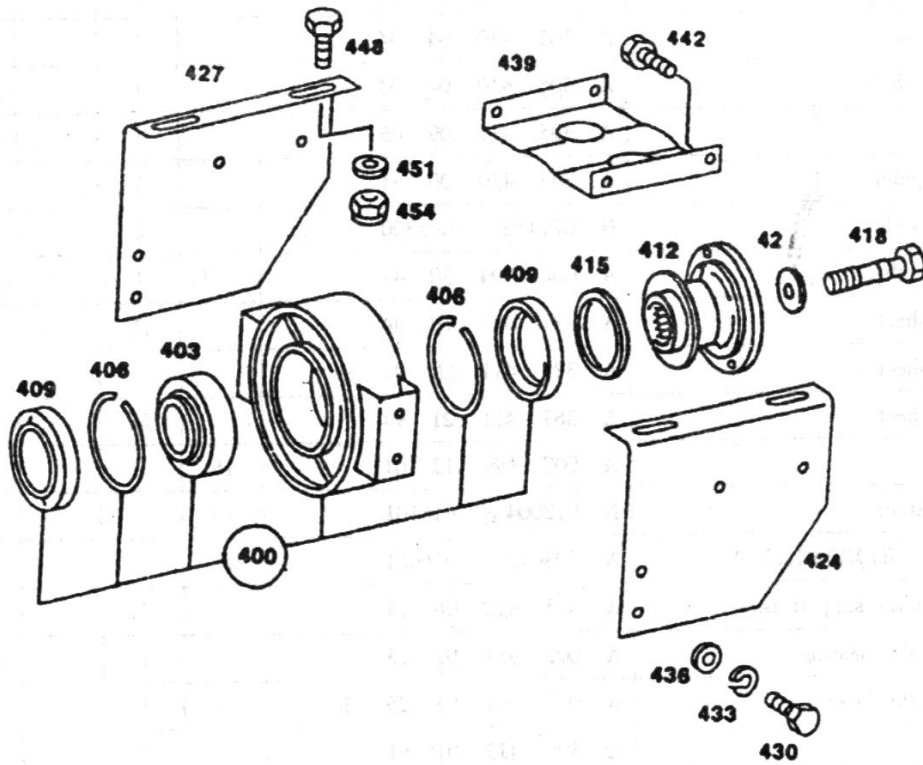
361	Repair kit		A 000 350 01 13	4			
363	Repair kit		A 000 350 04 13	8			
365	Bolt		N 000960 020080		2		
367	Nut M22x1.5—10		A 000 990 74 50	2			
369	Bolt M20x1.5x85—8.8		N 000960 020030		4		
371	Nut		A 000 990 74 50	4			
373	Bolt M20x 1.5x90—8.8		N 000960 020032		8		
375	Nut		A 000 990 74 50	8			
380	Bolt M21)x1.5x240—8.8		N 000960 020080		4		
383	Nut M22x1.5—10		A 000 990 74 50	4			
395	Rear steel spring		A 506 320 03 06		2		
395	Rear steel spring		A 624 320 02 06		2		
395	Rear steel spring		A 506 320 02 06		2		
401	Steel spring (1,2)		A 624 320 01 93		2		
406	Steel spring (3)		A 624 324 02 13		2		
411	Steel spring (4)		A 624 324 02 14				
417	Steel spring (5)		A 624 324 02 15				
423	Steel spring (6)		A 624 324 02 16				
429	Steel spring (7)		A 624 324 02 17				
437	Steel spring (8)		A 624 324 02 18				
440	Steel spring (9)		A 624 324 02 19				
443	Steel spring (10)		A 624 324 02 20				
447	Steel spring (11)		A 624 324 02 21				
450	Steel spring (12)		A 624 324 02 22				
453	Steel spring (13)		A 624 324 02 23				
455	Centre bolt		A 395 324 01 71		2		
457	Shim A 6.4		N 007349 019001		2		
459	Nat		N 913004 018000		2		
463	Clamping platen		A 624 351 00 26	2			
467	U-bolt		A 395 351 06 25		4		
471	Spherical washer		A 343 325 00 70			8	
473	Hexagonal nut		A 001 990 21 51		8		
423	Air pipe assy		A 395 323 39 09			2	

Rader  
Wheels



	Part Name	Название	Part Name	Qty			Application
				Import	Co- produ ce	Self- make	
4	Rim		A 505 401 68 01		7		
4	Rim		A 002 401 35 01 ><		7		
4	Rim		A 002 401 71 01 ><		7		
8	Check ring		A 505 401 52 06		7		
12	Extended valve		A 389 401 00 13	2			
14	Extended valve		A 389 401 01 13		60		
16	Tire nut B22		N 074361 022205		60		
18	Spring washer C22.5		N 074361 022352		60		
21	Bolt		N 000961 014054		2		
24	Shim		N 007349 016003		2		
27	Nut		N 913004 014002		2		

6 × 4			6 × 4			6 × 4					
A	B	C	D	E	F	H	K	L	M	N	P
100	115	116	121	124		130			139	142	145
200	215	218	221	224	227	230			239	242	245
300	315	318	321	324				336	339	342	345
500											
502	515	518	521	524	527	530			539	542	545
504											
600	615	618	621	624	627		633		639	642	645

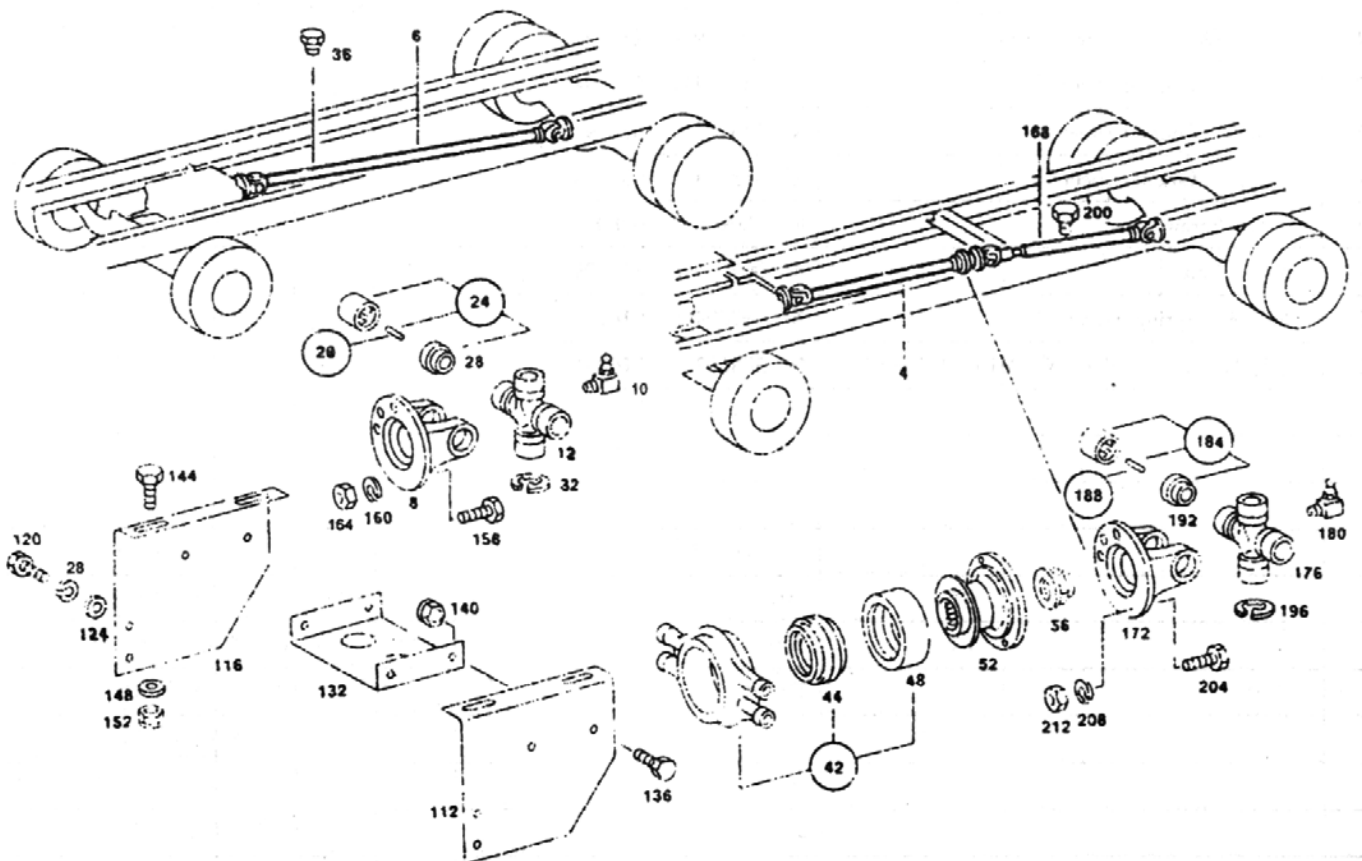


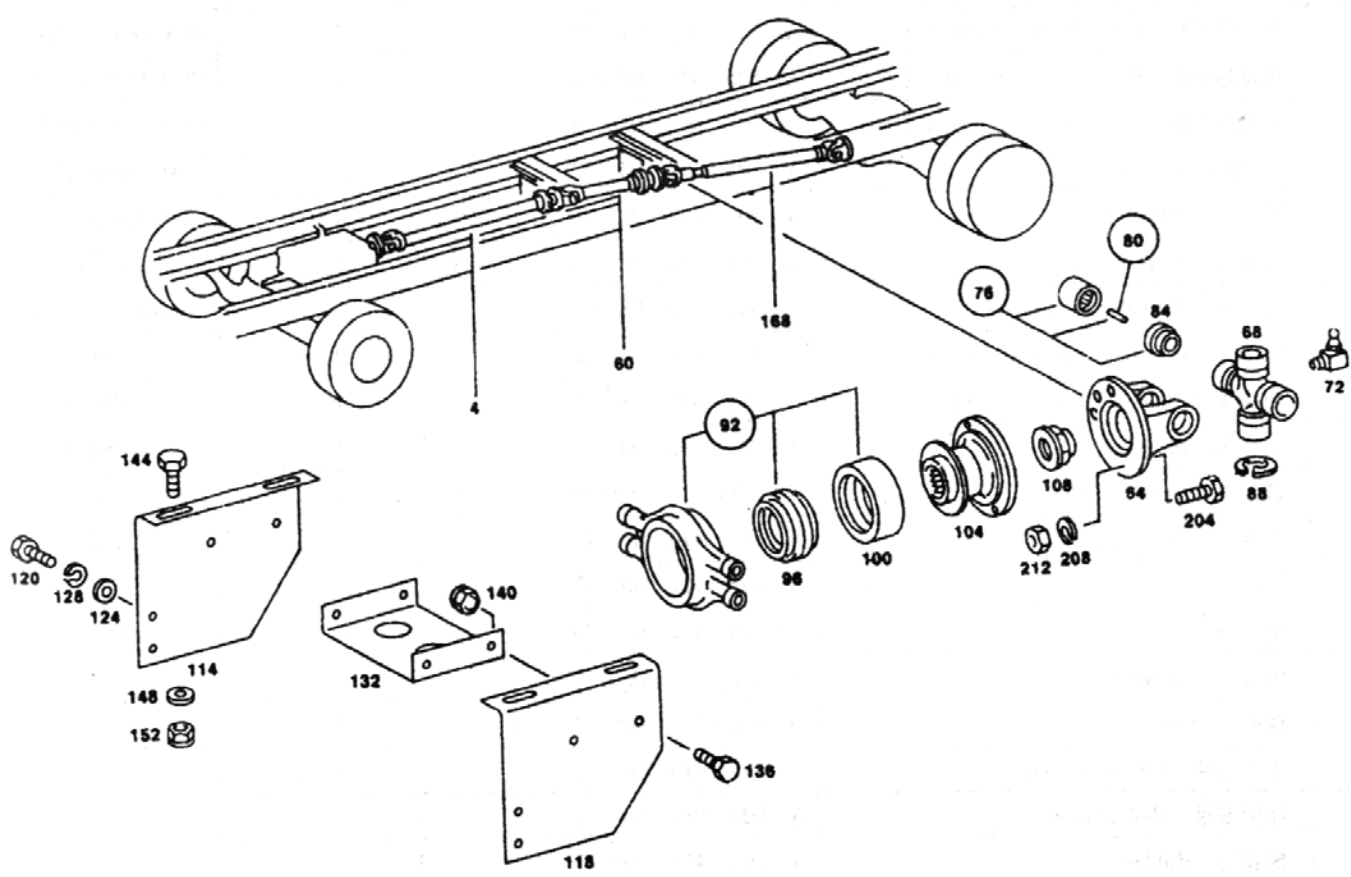
	Part Name	Название	Part Name	Qty			Application
				Import	Co- produ ce	Self- make	
300	Propeller shaft assy		A 505 410 11 04		1		2628/4450(58-111GP)
300	Propeller shaft		A 505 410 04 04		1		2628/4450/RT11509C
300	Propeller shaft		A 505 410 04 04		1		2628/5050(5S111GP)
315	Yoke		A 395 411 09 05		1		2629
318	Spider		A 395 410 00 31		1		2629
321	Grease nipple		N 071412 008300		2		2629
324	Elastic check ring		A 006 994 30 41		4		2629
336	Counter sheet		A 387 411 19 94				2629
336	Counter sheet		A 387 411 20 94 ><				2629
336	Counter sheet		A 387 411 21 94				2929
339	Bolt		A 007 990 12 01	16			2629
342	Spring washer		N 912004 016101	10			2629
345	Nut M12x1.25—10		N 308673 016001	16			2629
400	Middle support assy		A 395 410 06 22		1		2629
403	Roller bearing		A 002 981 92 25		1		2629
403	Roller bearing		A 002 981 93 25 ><		1		2629
406	Bust boot		A 395 413 01 61		2		2629
409	Protective cap		A 387 413 02 61		1		
412	Flange assy		A 395 410 01 30		1		2629
415	Protective cap		A 389 413 00 61		1		
418	Bolt		N 308676 020014		1		2629
421	Washer		A 620 413 61 42		1		2629
424	Left support		A 620 413 30 42			1	2628/4450 5050+1450
427	Right support		A 620 413 31 42			1	2628/4450 5050+1450
430	Bolt M12x1.5x30-10.9		A 002 990 28 04		4		2629
433	Spring washer A 12		N 912004 012100	4			
436	Plain washer		A 329 990 00 40		2		2629
439	Anchor plate		A 395 413 00 11		1		2629
442	Boly M12x1.5x30-10.9		A 002 990 28 04		4		2629
445	Nut		A 000 990 29 04		4		2629
448	Bolt H10x1.5x25-10.9		A 002 990 29 04		4		2629
451	Plain washer		A 329 990 00 40		4		2629
454	Nut M12x1.5-8.8		A 000 990 67 50		4		2629
500	Propeller - shaft assy		A 505 410 06 02		1		2628/5050
502	Propeller - shaft assy		A 500 410 09 02		1		2636S/3450(9JS180)
502	Propeller shaft		A 505 410 18 02		1		2628K/3800(5S-111GP)
502	Propeller shaft		A 505 410 04 02		1		2632S/3450+1450(RT11509C)
502	Propeller shaft		A 505 410 03 02		1		2632S/3450+1450(5S-111GP)
502	Propeller shaft		A 505 410 13 02		1		3232B/3450(RT11710B)
502	Propeller shaft		A 505 410 06 02		1		2628K/3800(RT11509C)
515	Yoke		A 395 411 09 05		1		
515	Yoke		A 395 411 02 05 ><		1		
518	Spider		A 395 411 00 31		2		



521	Grease nipple		N 071412 008300		2		
524	Elastic check ring		A 006 994 30 41		8		
527	Counter sheet		A 387 411 19 94				
527	Counter sheet		A 387 411 20 94 ><				
527	Counter sheet		A 387 411 21 94				
530	Nipple		N 071471 008300		1		
539	Bolt		A 007 990 12 04	20			
542	Spring washer A5		N 912004 016101	10			
545	Nut M16x1.5—10		N 308673 016001	20			
600	Propeller shaft assy		A 505 410 16 02		1		
615	Yoke		A 389 411 18 05		1		
615	Yoke		A 389 411 12 05 ><		1		
618	Spider		A 389 410 00 31		2		
621	Grease nipple		N 071412 008300		2		
624	Elastic check ring		A 006 994 18 41		8		
627	Counter sheet		A 335 411 01 94				
627	Counter sheet		A 355 411 02 94 ><				
627	Counter sheet		A 355 411 03 94				
633	Screw plug		N 000906 008001		1		
639	Bolt		A 007 990 12 01	16			
642	Spring washer		N 912004 016101	8			
645	Nut M16x1.5—10		N 308673 016001	16			

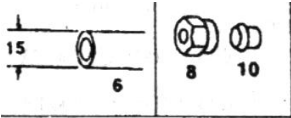
Gelenkwelle  
Propeller, Shaft



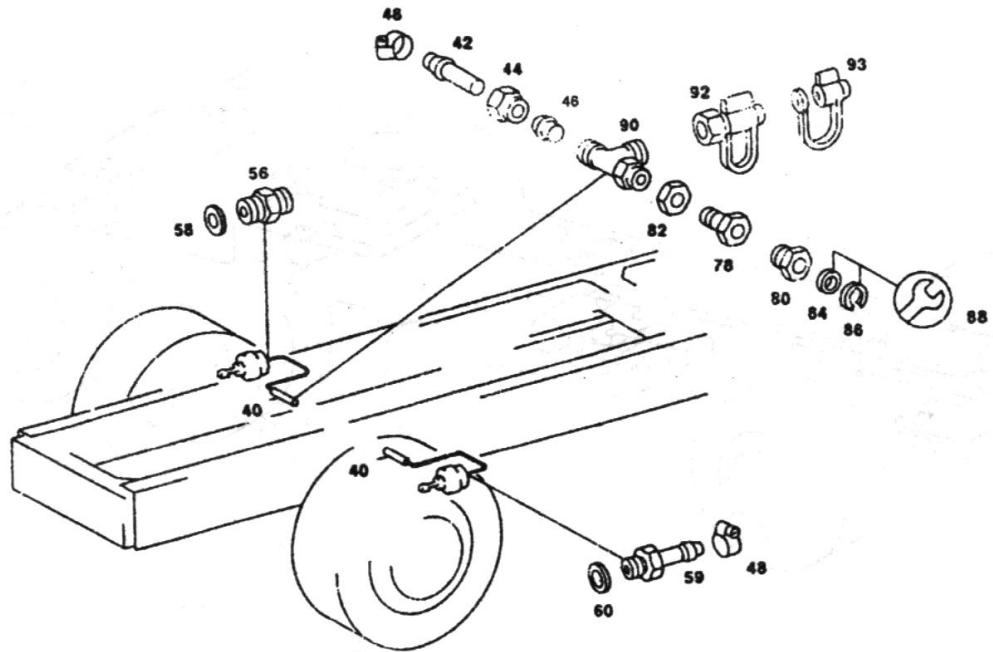
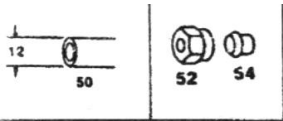
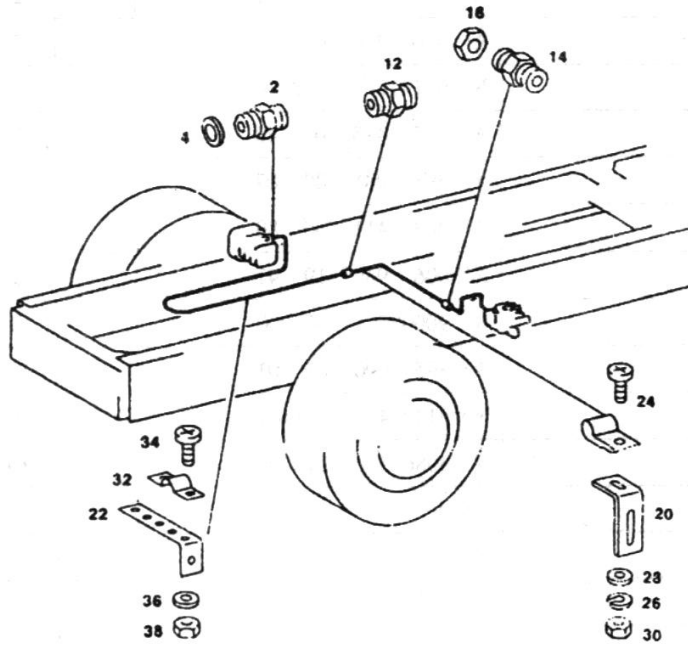


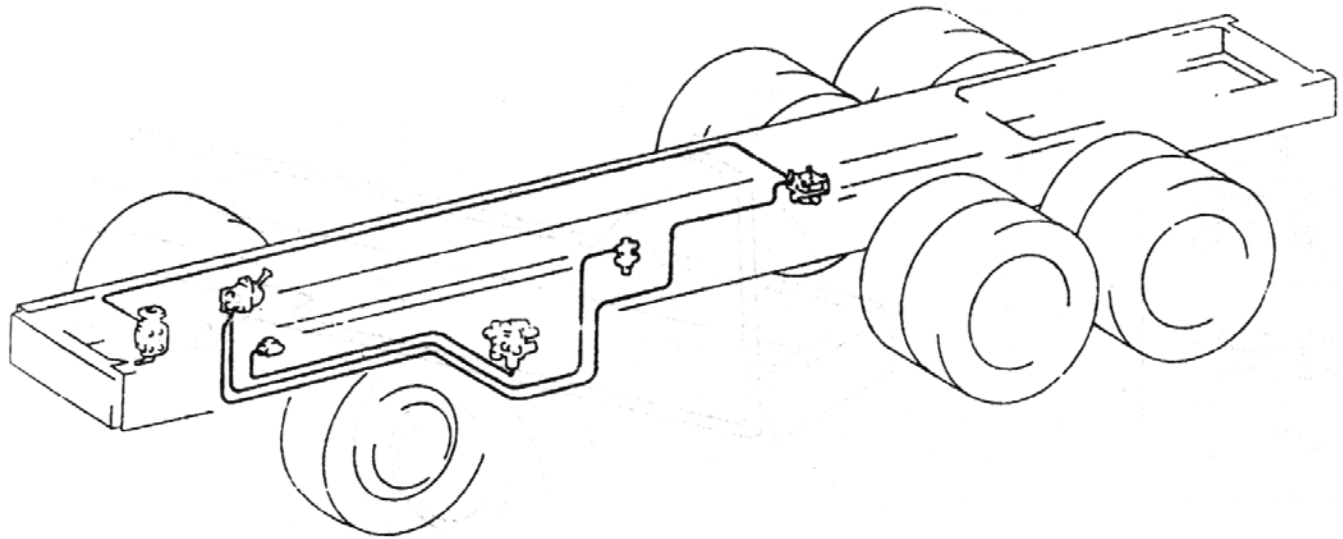
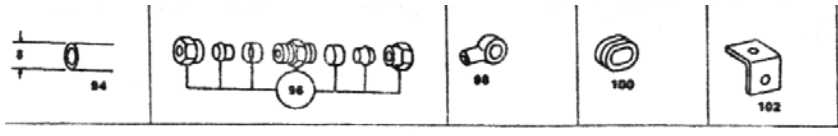
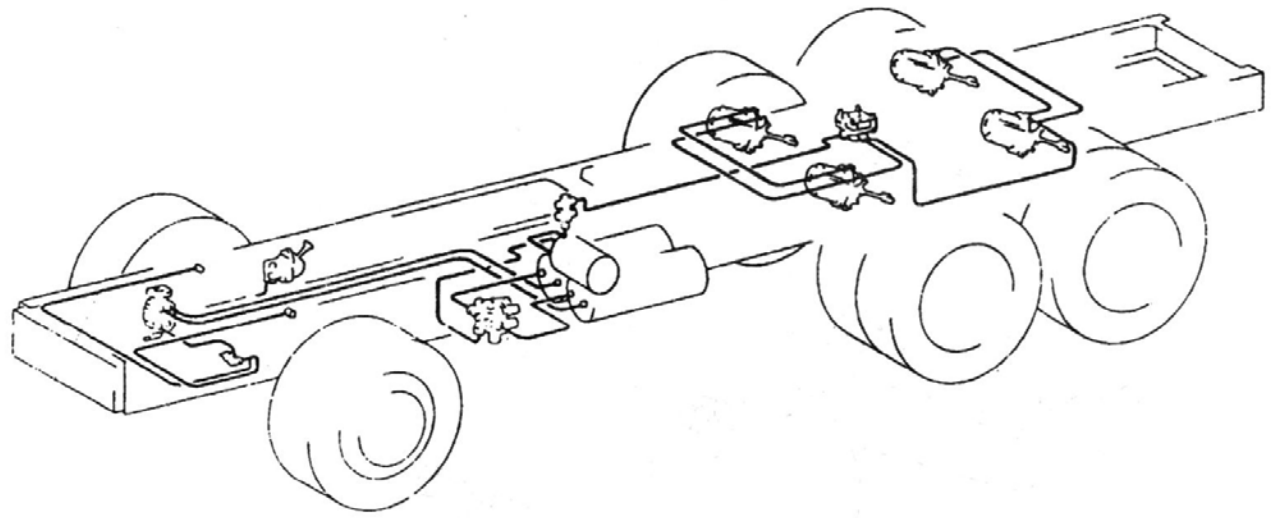
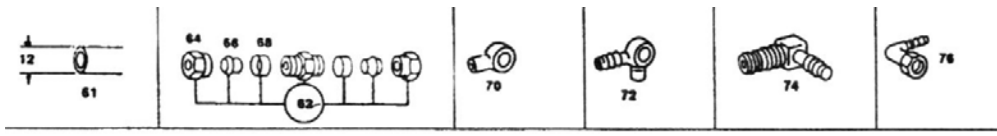
	Part Name	Название	Part Name	Qty			Application
				Import	Co-produce	Self-make	
4	Propeller shaft ( I )		A 505 401 09 04		1		1928/4800(RT11509C)
4	Propeller shaft ( I )		A 505 410 05 04		1		1924/5500(8JS100TA)
4	Propeller shaft ( I )		A 505 410 05 04		1		1624/6400(8JS100TA)
6	Propeller shaft		A 505 410 05 02		1		1924S/3800(RT11509C)
6	Propeller shaft		A 505 410 03 02		1		1924S/3200(RT11509C)
6	Propeller shaft		A 505 410 15 02		1		1928S/3200(5S-111GP)
6	Propeller shaft		A 505 410 08 02		1		1928S/3800(RT-1150PC)
8	Flange yoke (105)		A 389 411 06 11		2		1926
8	Flange yoke (180)		A 389 411 08 11		1		1929S
12	Spider		A 620 410 00 31		1		1929S
16	Grease nipple		N 071412 008300		1		1929S
20	Bearing bush		A 385 410 07 42		4		1929S
24	Roller		A 395 981 00 87		1		
28	Pad		A 363 411 00 80		4		
32	Lock sheet		A 006 944 06 41		8		
36	Screw		N 900087 008000		1		
42	Centre hanger		A 395 410 06 22		1		
44	Ball bearing		A 002 981 96 25	1			
48	Rubber		A 363 413 00 12	1			

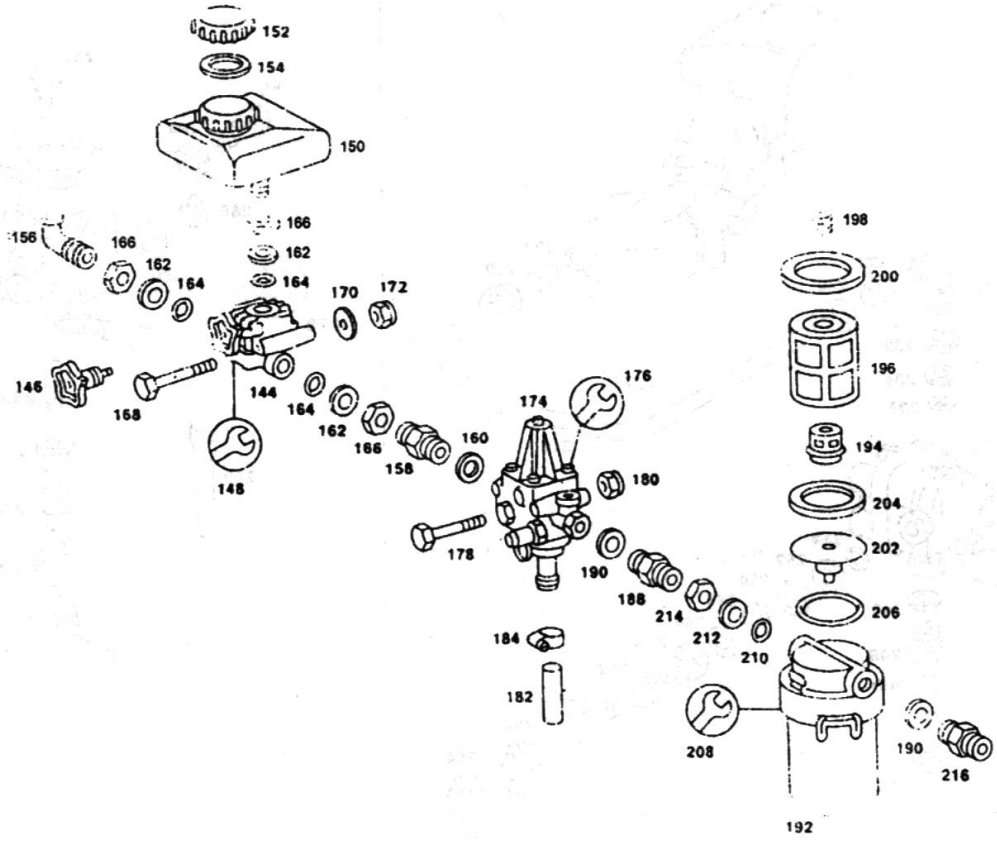
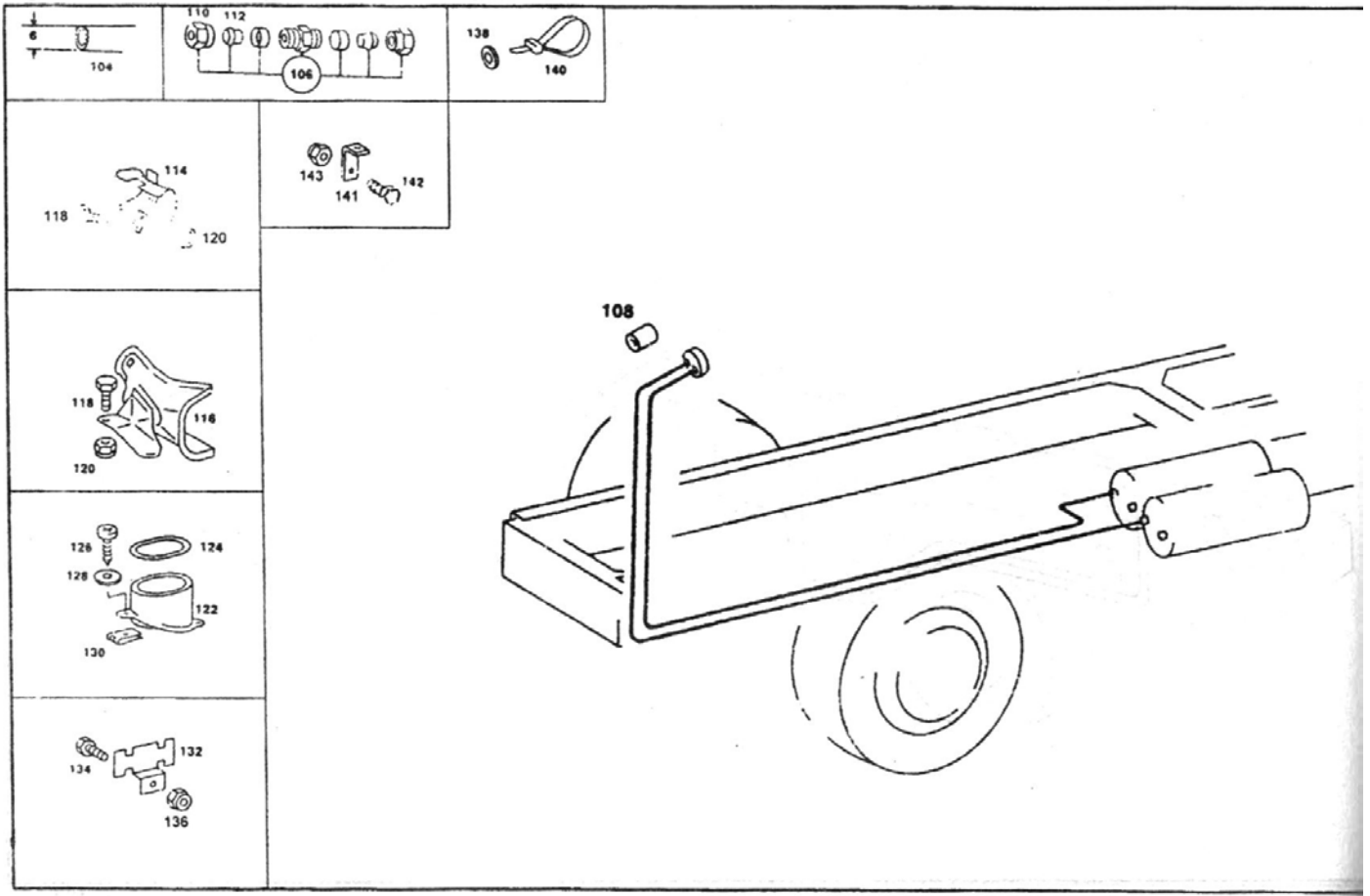
52	Flange		A 385 411 00 43	1			
56	Nut		A 385 351 06 72		1		
60	Propeller shaft (II)		A 505 410 12 04		1		1924/5500(8JS100TA)
60	PropeUer shaft ( II )		A 505 410 13 04		1		1624/6400(8JSIOOTA)
64	Driving flange ( 165)		A 389 411 06 11		1		
64	Driving flange (180)		A 395 411 08 11		1		
68	Spider (53)		A 381 410 02 31		2		
72	Grease nipple		N 071412 008300		1		
76	Bearing bush		A 385 410 07 42		4		
80	Roller		A 395 981 00 87		1		
84	Cushion		A 363 411 00 80		4		
88	Lock sheet (2mm)		A 006 944 19 41		4		
92	Centre hanger		A 395 410 06 22		1		
96	Ball bearing		A 001 981 81 25	1			
100	Rubber		A 363 413 00 12	1			
104	Flange		A 385 411 00 43		1		
108	Nut		A 385 351 06 72		1		
112	Support (I)		A 620 413 68 42			1	1924/5500(8JS100TA)
112	Support (II)		A 620 413 12 42			1	1624/6400(8JS100TA)
114	Support		A 620 413 50 42			1	1924/5500(8JS100TA)
114	Support		A 620 413 50 42			1	1624/6400(8JS100TA)
116	Support		A 620 413 69 42			1	1924/5500(8JS100TA)
116	Support		A 620 413 13 42			1	1624/6400(8JS100TA)
118	Support		A 620 413 51 42			1	1924/5500(8JS100TA)
118	Support		A 620 413 51 42			1	1624/6400(8JS100TA)
120	Bolt M12x35		N 000961 012106		8		
124	Pad		A 387 990 00 40		8		
128	Lock sheet		N 912004 012100		8		
132	Support		A 395 413 00 11		2		
136	Bolt		N 000961 012106		8		
140	Nut		N 913001 012000		8		
144	BoltM12x38		N 000961 012108		8		
148	Pad		A 329 990 00 40		8		
154	Nut		N 910113 012003		8		
156	Bolt		A 395 990 05 01		20		1622
160	Lock sheet		N 912004 016101		20		
164	Nut		N 308673 016001		20		
168	Proopller shaft (II)		A 620 410 10 01		1		1928/4800( RT11509G)
168	Proopller shaft (III)		A 505 410 01 02		1		1924/5500(8JS100TA)
168	ProopUer shaft (III)		A 505 410 19 02		1		1624/6400(8JS100TA)
172	Flange yoke (180)		A 395 411 08 11		2		
176	Spider (53)		A 620 410 00 31		2		
180	Grease nipple		N 071412 008300		2		
784	Bearing bush		A 385 410 07 42		8		
188	Roller		A 395 981 00 87		2		
192	Pad		A 363 411 00 80		8		
196	Lock sheet		A 006 944 19 41		8		
200	Plug		N 900087 008000		1		
204	Bolt		A 395 990 05 01		10		
208	Lock sheet		N 912004 016101		10		
212	Nut		N 308673 016001		10		

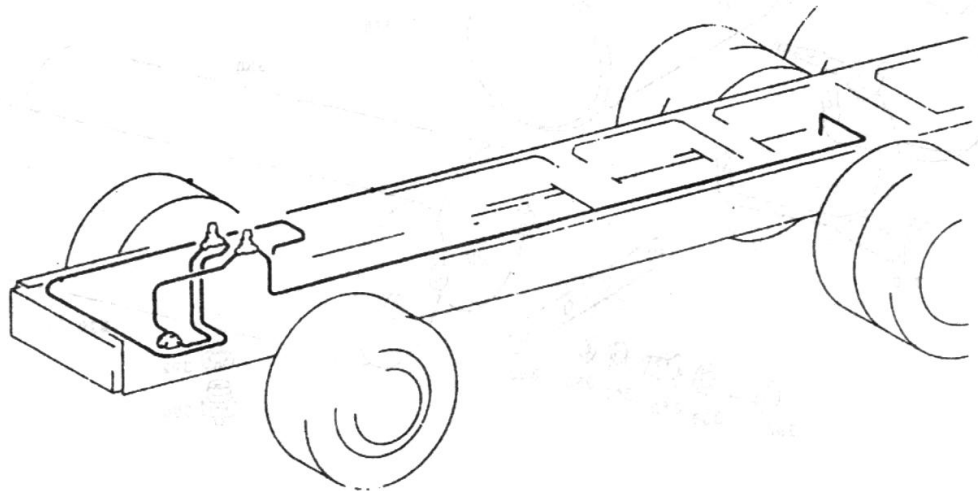
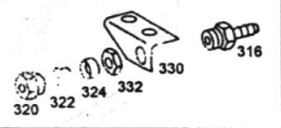
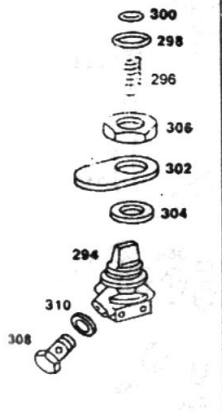
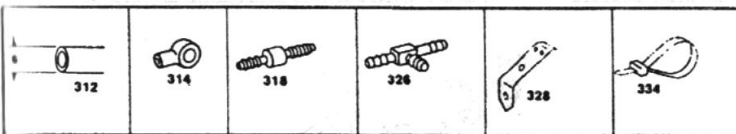
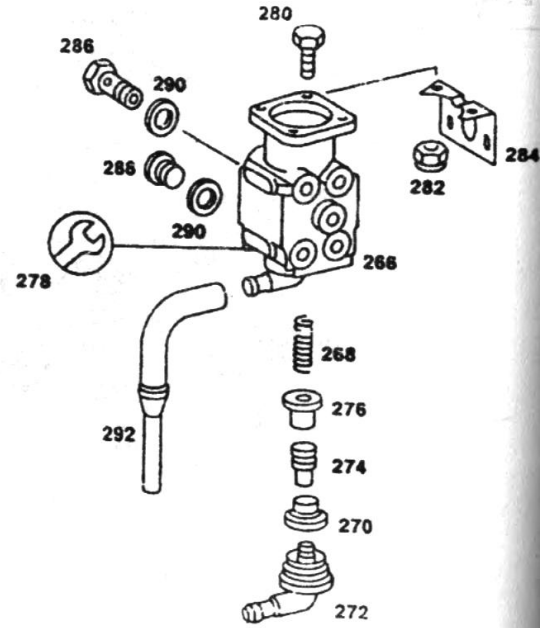
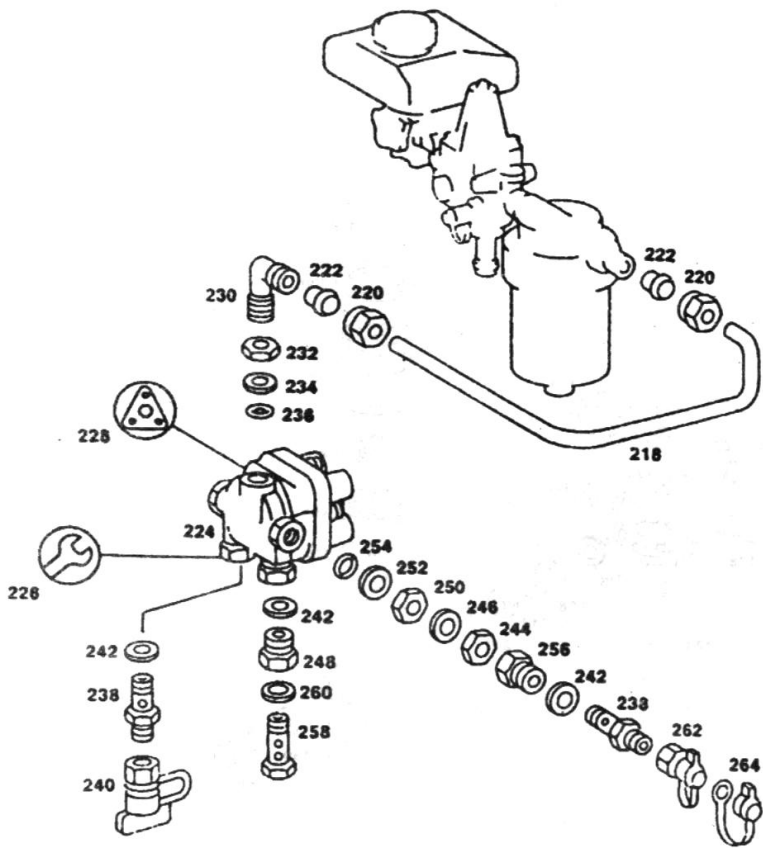


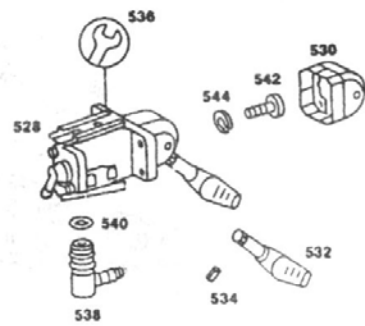
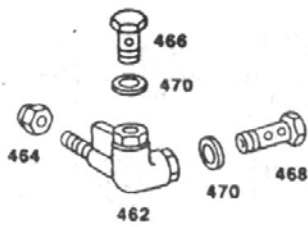
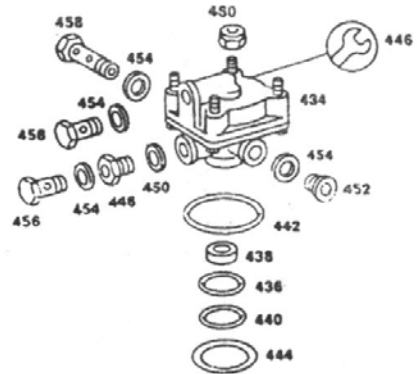
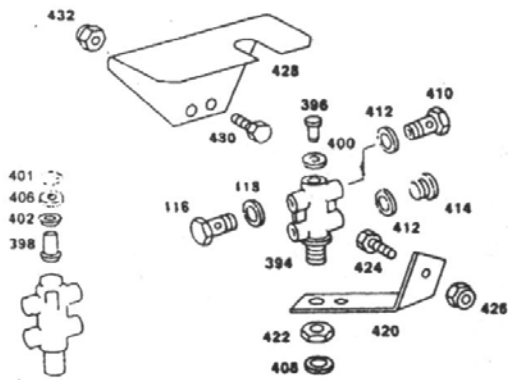
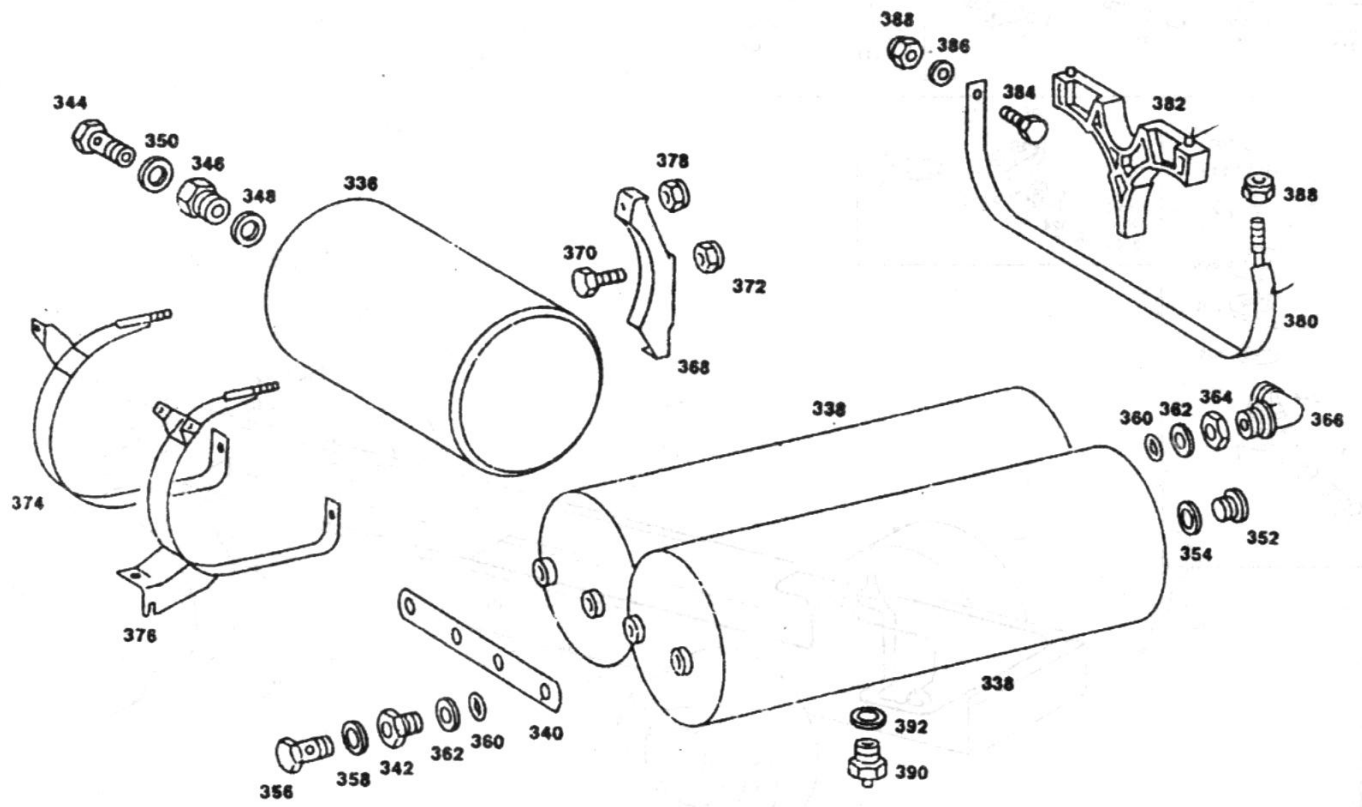
Bremsanlage  
 Brake System



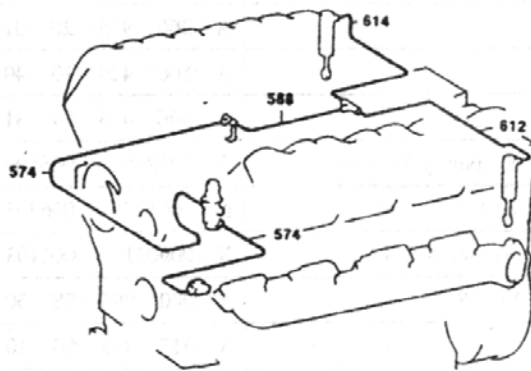
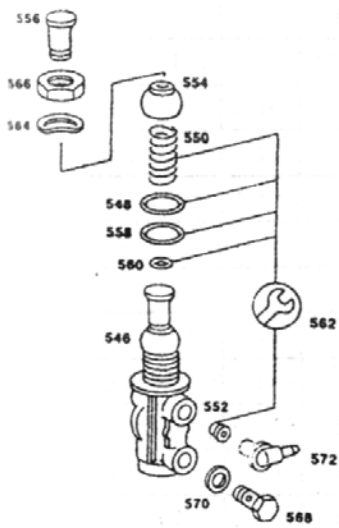
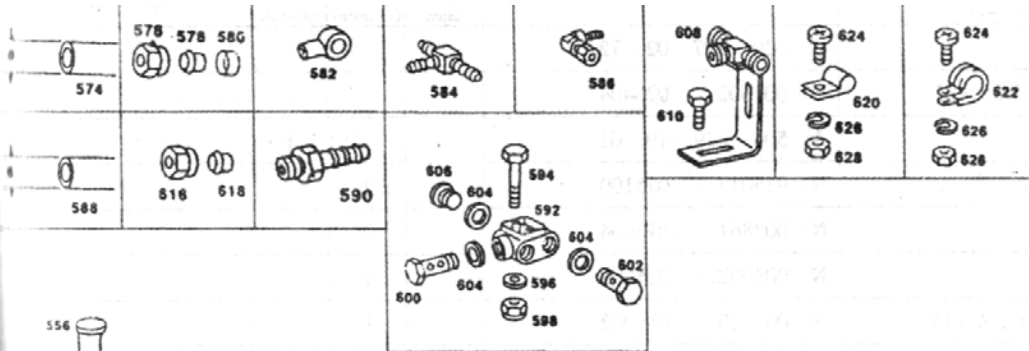
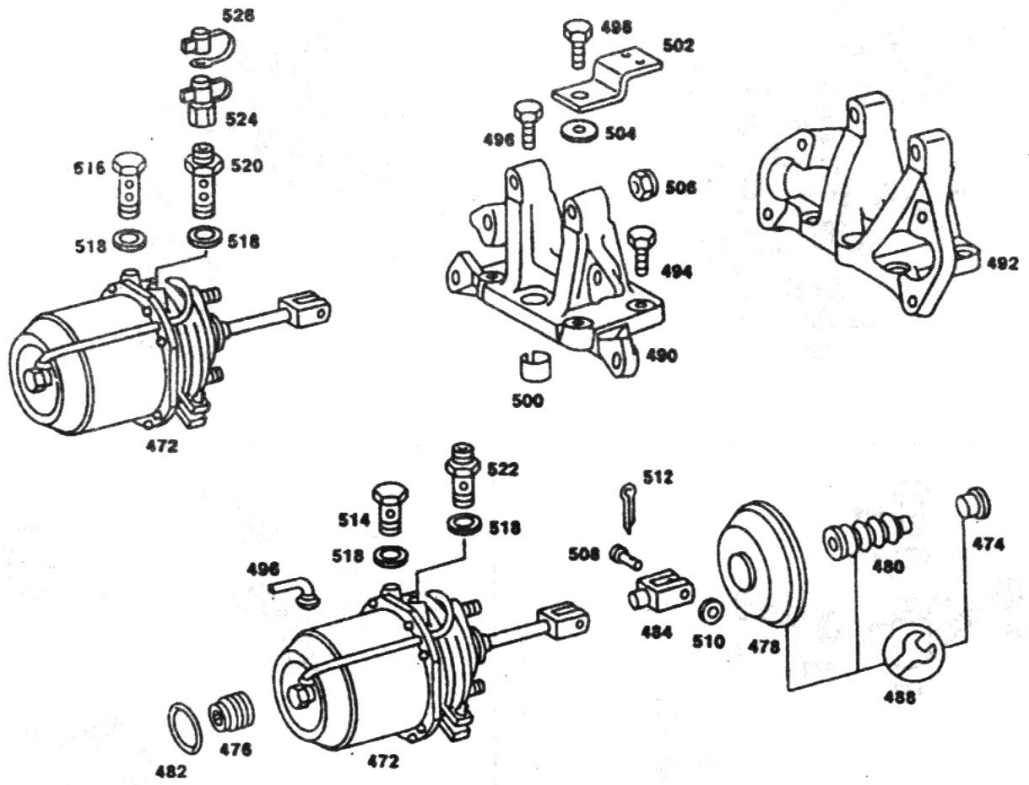












	Part Name	Название	Part Name	Qty			Application
				Import	Co- produ ce	Self- make	
2	Connector		A 620 997 02 72			1	
4	Seal ring D26x3l		N 007603 026404	1			
6	Brake pipe		A 506 429 19 01			1	
8	Nut A L6		N 915017 015100		2		
10	Seal washer		N 003861 015004		2		
12	Pipe connector		N 003902 015002		1		
14	Pipe connector A LI 5		N 003910 015002		1		
16	Nut M22x1.5		N 074305 022202	1			
18	Clamp		A 360 995 20 01			1	
20	Support		A 506 429 19 40			1	
22	Support		A 506 476 19 41			1	
24	Bolt A M4 x 16-^t. 8		N 007985 006509		1		
26	Spring washer		N 000127 006203		1		
28	Plain washer A 6.4		N 009021 006103		1		
30	Nut M6—8		A 000 990 78 50		1		
32	Clamp		A 315 995 50 10		2		
34	Bolt A M6x 16—1.8		N 007985 006510		2		
36	Plain washer A 6.4		N 009021 006103		2		
38	Nut M6—8		A 000 990 78 50		2		
40	Connector bolt		A 000 429 68 34			2	
42	Pipe connector		A 000 429 05 41		2		
44	Nut A L12		N 915017 012100				
46	Cone - shaped bush S12		N 003861 012007		2		
48	Clamp 16-25		N 916017 016000		2		
50	Compressed air hose		A 620 420 82 37	1			
50	Compressed air hose		A 620 420 83 37 ><	1			
52	Nut A L12		N 915017 012100		2		
54	Seal washer		N 003861 012004		2		
56	Pipe connector L12A - M		N 003901 012014		2		
58	Seal ring D16 x20		N 007603 016401	2			
61	Plaalic pipe		A 000 987 28 27				
62	Connector		A 002 990 61 71	NB		TO	0109975942
64	Ring head		N 915017 012100		1		
66	Seal bush		N 003861 012007		1		
68	Pipe connector		N 915062 009000	NB			
70	Cone connector		N 915Q52 009009		1		
70	Cone connector		A 000 431 45 31 ><		1		
70	Test connector		A 000 731 94 31 ><		1		
72	Connector		A 001 990 10 88		1		
74	Bend		A 001 990 81 71		1		
76	Bend		A 001 990 97 71		1		
78	Locking bolt		N 308675 018001		1		
80	T-connector		A 000 429 68 34		1		

82	Nut		A 000 997 09 34		1		
84	Effl Elastic vmsher		A 000 994 01 47			2	
86	Fixed clip		A 000 994 14 48	2			
88	Hose assembly		A0009S7 27 27		NB		
90	T-connector		A 000 431 20 31		1		
90	T-connector		A 000 431 45 31		1		
90	T-connector		A 000 431 94 31		1		
92	Ring head		N 915052 006014				
94	Hose		A 008 997 90 82		1		
96	Connector		A 655 990 02 70				
98	Cone connector		A 915Q52 006013		1		
102	Support		A 506 429 20 40		1		
104	Plastic pipe		A 000 987 26 27		1		
106	Seal bush		N 003861 006007		1		
108	Left support assy		A 620 429 19 40		1		
110	Nut		N 915017 006100		1		
112	Seal bush		N 033861 006007		1		
114	Spacer cushion		A 360 990 23 40	2			
116	Right support assy		A 620 420 11 86			1	
118	Bolt M8x20—8.8		N 000933 008271		2		
120	Nut M8—8		A 000 990 63 50		2		
122	Plastic sleeve		A 655 429 00 81	1			
124	Seal ring		A 620 429 00 84			1	
126	Self - tapping screw		N OOTO81 OM252		2		
128	Plain washer A5.3		N 009021 005102		2		
130	Nut		A 000 994 64 45	2			
132	Seal ring		A 620 429 39 40	1			
134	Bolt		N 000933 008152	1			
136	Nut		N 913004 00804	1			
138	Spacer cushion		A 360 990 23 40	2			
140	Clamp		A 001 997 84 90		60		
141	Support		A 620 524 30 40		1		
142	Screw		A 001 997 34 90	NB			
143	Nut		N 913004 00804		1		
144	Antifreeze pump		A 000 431 43 15		1		
146	Handle		A 000 997 48 77	1			
148	Repair kit		A 001 430 40 60	1			
150	Anti - freezing kettle		A 001 431 57 02		1		
152	Cover		A 000 431 54 33	1			
154	Seal ring		A 004 997 53 40	1			
156	Pipe connector		A 002 990 22 71			1	
158	Pipe connector		N 074313 016403	1			
160	Sealring D22x27		N 007603 022403		1		
162	O ring		A 000 987 04 46	3			
164	Pressure ring		A 000 429 02 27			3	
166	Nut M22x1.5		N 074305 022202	3			

168	Bolt		A 001 990 54 04		1		
170	Plain washer A 8.4		N 009021 008102	2			
172	Nut M8—8		A COO 990 63 50	1			
174	Regulating valve		A 002 431 82 06		1		
174	Regulating valve		A 002 431 49 06 ><		1		
176	Repair kit		A 001 490 49 60	1			
178	Bolt		N 000931 008228		2		
180	Nut		N 913004 008004		2		
182	Hose		A 015 997 50 82		NB		
184	Clip		N 916026 020001		NB		
186	Clamp		A 001 997 83 90		NB		
188	Pipe		N 074313 016403	1			
190	Seal ring		N 007603 002403		1		
192	Oil separator		A 000 429 25 95	1			
192	Dryer assembly		A 505 431 01 15		1		
192	Dryer assembly		A 500 431 15 15 ><	1			
194	Filter		A 000 429 05 97	1			
196	Filter		A 000 429 07 97	1			
198	Spring		A 005 993 09 01	1			
200	Seal ring		A 001 997 40 48	1			
202	Diaphragm		A 000 429 10 45	1			
204	Seal ring		A Oil 997 40 48	1			
206	Seal ring D22 x 27		N 0076Q3 022403		1		
208	Repair kit		A 000 403 03 69	1			
210	O ring		A 000 987 04 46	1			
212	Pressure ring		A 000 429 02 27	1			
214	Nut M22x1.5		N 074305 022202	1			
216	Pipe connector		A 002 997 89 72	1			
218	Air hose		A 620 429 67 01	1			
220	Connector		N 915017 015100	2			
222	Long sleeve		N 003861 015004	2			
224	Four - way valve		A 001 431 87 06		1		
224	Four - way valve		A OS. 431 40 06 ><		1		
224	Four - way valve		A 002 431 91 06 ><		1		
224	Four - way valve		A 001 431 93 06 ><		1		
226	Repair kit		A 003 586 09 43	1			
228	Cushion bag		A 000 430 29 06	1			
230	Pipe connector		A 002 990 22 71			1	
232	Nut M22x1.5		N 074305 022202	1			
234	O ring		A 000 987 04 46			1	
236	Pressure ring		A 000 429 02 27			1	
238	Connector B12/M12 x45		N 915039 012205		1		
240	Testing connector		A 000 431 93 31		1		
240	Testing connector		A 000 431 55 31 ><		1		
240	Testing connector		A 000 431 19 31 ><		1		
242	Seal ring D16 x 20		N 007603 016401	5			

244	Nut		N 080705 016003	1			
246	Washer A 17		N 000125 017010	1			
248	Connector		A 001 990 52 61			1	
250	Bolt		N000439 016206	1			
252	O-ring		A 000 997 15 48	1			
254	Pressure ring		A 000 429 09 27			1	
256	Nut M14x1.5—0.5		N 308675 016001		1		
258	Hollow bat B8		N 915047 008202		1		
260	Seal ring D12x15.5		N 007603 012405	3			
262	Testing connector		A 000 431 20 31		1		
262	Testing connector		A 000 431 45 31 ><		1		
262	Testing connector		A 000 431 94 31 ><				
264	Plug		A 000 997 94 86	1			
266	Double-way brake valve		A 001 431 83 05		1		
266	Double-way brake valve		A 001 431 89 05 ><		1		
266	Double-way brake valve		A 001 431 91 05 ><		1		
266	Double-way brake valve		A 001 431 99 05 ><		1		
268	Spring		A 001 431 69 93	1			
270	Oil ring		A 000 431 21 85	2			
272	Breather pipe		A 000 431 02 73	1			
274	Piston		A 000 431 83 83	1			
276	Connector		A 000 990 51 68			1	
278	Repair kit		A 001 430 04 60	1			
280	Bolt M8x30—8.8		A 001 990 42 04		4		
282	Nut M8—8		A 000 990 63 50		4		
284	Support		A 620 292 01 40			1	
286	Hollow bolt B12		N 915036 012203		4		
288	Screw plug		N 000908 016001		4		
290	Seal washer		N 007603 016401	12			
292	Exhaust pipe		A 617 413 00 73	1			
292	Exhaust pipe		A 617 431 01 73 ><	1			
294	2/3 valve		A 001 997 61 36		1		
294	2/3 valve		A 003 997 59 36		1		
294	2/3 valve		A 001 997 50 36 ><		1		
296	Spring		A 004 993 75 01	1			
296	2/3 valve		A 003 997 60 36 ><		2		
298	Seal ring		A 006 997 26 48	2			
300	Seal ring		A 003 997 96 40	1			
302	Name plate		A 385 584 13 24		1		
302	Name plate		A 385 584 15 24 ><		1		
304	Washer		A 623 990 00 40			1	2629
304	Washer		A 623 990 00 40			2	2629K
306	Nut		A 383 990 00 51			1	2629
306	Nut		A 383 990 00 51			2	2629K
308	Hollow bolt B6		N 915036 006202		1		2629
308	Hollow bolt B6		N 915036 006202		2		2629K

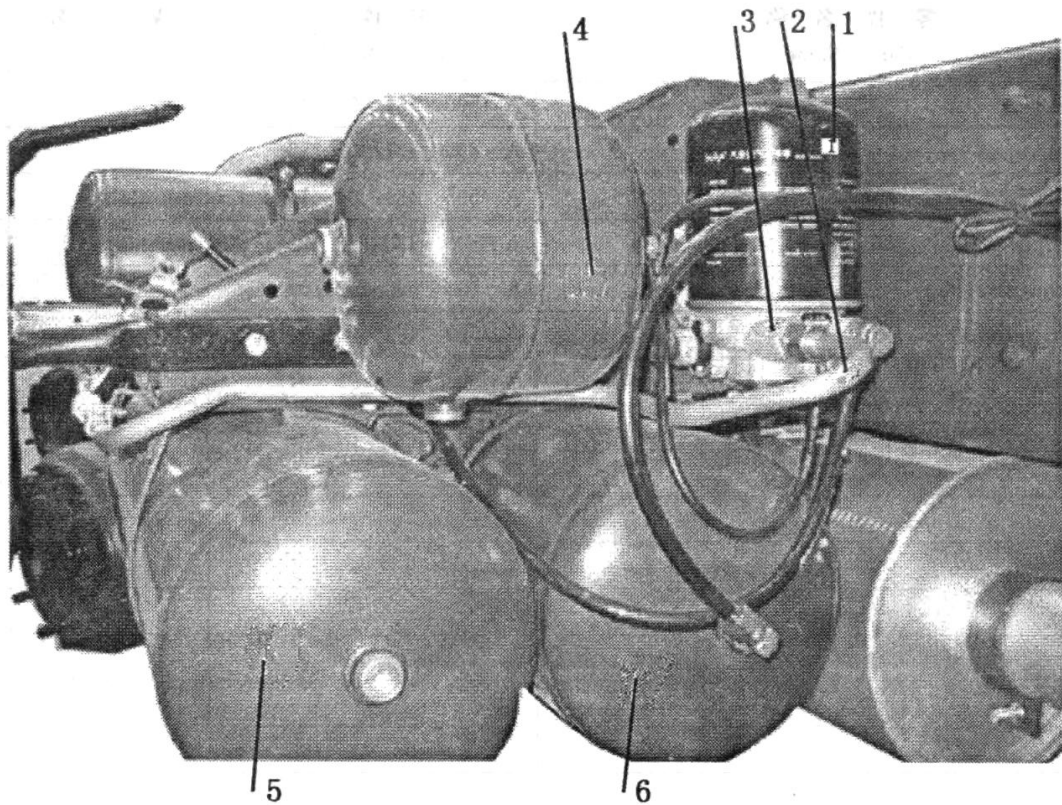
310	Seal ring D10xI3.5		N 007603 010404	1			2629
310	Seal ring D10xI3.5		N 007603 010404	4			2629K
312	Plastic pipe		A 000 987 26 27		M		2629
314	Ring connector		N 915052 004016	2			2629
314	Ring connector		N 915052 004016	3			2629K
314	King connector		N 915052 004015	7			2629
316	Connector		N 915059 004001	1			
318	Connector		A 000 990 45 78	1			
320	Nut		N 915017 006400	1			
322	Seal bush		N 003861 006007	1			
324	Bush		N 915062 004000	1			
326	T - connector		A 000 429 42 37		1		
328	Support		A 389 429 72 40			2	
330	Bellows		A 395 431 05 40	1			
332	Nut		N 080705 012003	1			
334	Clamp		A 002 997 22 90		5		
336	Air reservoir		A 003 432 12 01		1		
338	Air reservoir		A 003 432 23 01		2		
340	Lock sheet		A 346 322 00 73	1			
342	Connector		A 000 997 51 68			4	
344	Hollow bolt B12		N 915036 012203		2		
346	Connector		A 000 997 51 68			1	
348	Seal ring D22 x 27		N 007603 022403		1		
350	Seal ring D16 x20		N 007603 016401		4		
352	Screw plug M16x1,5		N 000908 022001		1		
354	Seal ring D16 x20		N 007603 016401	1			
356	Hollow bolt B12		N 915036 012203		4		
358	Seal washer		N 007603 016401	8			
360	O ring		A 000 987 04 46	4			
362	Seal ring D22 x27		N 007603 022403	4			
364	Nut M22x1.5		N 074305 022202		1		
366	Connector M22 x 1.5		N 074315 012105		1		
368	Support		A 387 432 05 40			2	
370	Bolt M8 x 22—10.9		A 001 990 38 04		4		
372	Nut M8—8.8		A 000 990 63 50		4		
374	Clamp		A 500 430 09 40			1	
376	Clamp		A 500 430 10 40			1	
378	Bolt		N 000 990 65 50		2		
380	Clamp		A 620 430 00 40			2	
382	Cushion plate		A 620 430 00 18		2		
384	Bolt M10x25—8.8		N 000933 010254		2		
386	Shim A 10.5		N 000125 010517		2		
388	Nut M10—8.8		A 000 990 65 50		4		
390	Water - drain valve		A 000 432 11 07		2		
390	Water - drain valve		A 000 432 24 07 ><		2		
390	Water - drain valve		A 000 432 21 07 ><		2		
392	Seal ring D22 x 27		A 000 987 04 46		2		
394	Valve		A 002 429 96 44		1		

394	Valve		A 003 429 12 44 ><		1		
396	Valve seat		A 000 429 03 83	1			
398	Seal		A 000 429 07 28	1			
400	Seal		A 000 429 25 84	1			
402	Seal		A 010 997 01 48	1			
404	Seal		A 010 997 01 48	1			
406	Stop ring		A 000 429 06 62	1			
408	Seal ring D22 x 27		N 007603 022403		1		
410	Hollow bolt		N 916036 012203		1		
412	Seal ring D16x20		N 007603 016401		3		
414	Screw plug M16x 1.5		N 000908 016001		1		
416	Hollow bolt		N 915036 010204		1		
418	Seal washer		N 007603 014405		2		
420	Support		A 616 429 01 40			1	
422	Nut		N 074305 022202		1		
424	Bolt		A 011 990 85 04		1		
426	Nut M10—8		A 000 990 65 50		1		
428	Guard plate		A 620 431 00 62			1	
430	Bolt M8 x20—8.8		N 000933 008272		2		
432	Nut M8—8		A 000 990 63 50		2		
434	Valve		A 001 429 68 44		2		
434	Valve		A 001 429 91 44 ><		2		
434	Valve		A 003 429 16 44 ><		2		
434	Valve		A 003 429 53 74 ><		2		
436	Seal ring		A 005 997 26 48	2			
438	Valve seat		A 000 431 27 88	2			
440	Seal ring		A 001 431 16 60		2		
442	Seal ring		A 001 431 17 60		2		
444	Pad		A 000 431 19 80		2		
446	Repair kit		A 000 586 57 42	1			
448	Connector		A 000 990 51 68			2	
450	Seal ring D22 x 27		N 007603 022403		2		
452	Screw plug		N 000908 016001		2		
454	Seal ring D16 x 20		N 007603 016401	16			
456	Hollow bolt B12		N 915036 012203		4		
458	Hollow bolt B12		N 915047 012203		2		
460	Angular connector		A 000 990 63 50		4		
462	Angular connector		A 002 990 02 71	1			
464	Nut M8—8		A 000 990 63 50		1		
466	Hollow bolt B12		N 915036 012203		1		
468	Hollow bolt B8		N 915047 012203		1		
470	Seal ring D16 x 20		N 007603 016401	5			
472	Brake cylinder 24"/24"	Энергоаккумулятор, камера тормозная задняя	A 012 420 39 18		4		
472	Brake cylinder		A 008 420 70 18 ><		4		
472	Brake cylinder 16"/24"		A 008 420 90 18 ><		4		
472	Brake cylinder 24"/24"		A 008 420 23 18 ><		4		
474	Seal ring		A 000 423 10 60	4			
476	Seal ring		A 000 423 11 60	4			

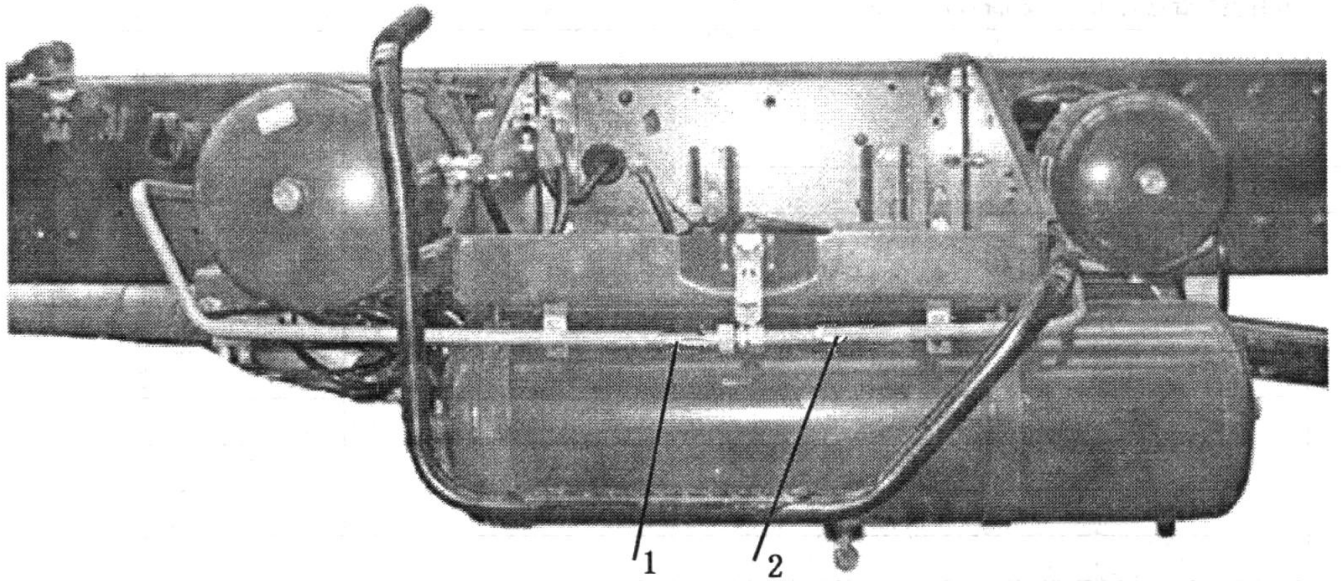
478	Diaphragm		A 000 431 29 28	4			
478	Diaphragm		A 000 431 30 28 ><	4			
480	Protective cap		A 000 423 41 87	4			
480	Protective cap		A 001 431 08 87	1			
482	Seal ring		A 010 997 02 47	4			
484	Guide pipe		A 000 421 07 63	4			
488	Repair kit		A 002 420 95 24	4			
490	Boake cylinder carrier		A 395 432 11 33		2		
492	Boake cylinder carrier		A 625 423 00 33	2			
494	Bolt M16x 1.5x40—10.9		N 000961 016098		8		
496	Bolt		N 000961 020007		2		
498	Boll M20x 1.5x55-10.9		N 000961 020025		2		
500	Positioning pin 28 x 28		N 001481 028004	2			
502	Support		A 395 429 06 40			2	
504	Washer		A 337 990 06 40			2	
506	Nut M16x1.5—8		N 913004 016004		8		
508	Pin		A 361 991 00 05	4			
510	Shim 15		N 000433 015001	4			
512	Pin		N 000094 004050				
514	Hollow bolt B12		N 915036 012203		3		
516	Hollow bolt B12		N 915047 012203		2		
518	Seal ring D16 x 20		N 007603 016401	19			
520	Pipe connector M12 x 1.5		N 915040 012206		2		
522	Pipe Mimector B12/M12 x45		N 915039 012205		1		
524	Testing connector		A 000 431 20 31		2		
524	Testing connector		A 000 431 45 31 ><		2		
524	Testing connector		A 000 431 94 31 ><		2		
526	Plug		A 000 997 94 86	1			
528	Hand brake valve		A 001 430 34 81		1		
528	Hand brake valve		A 001 430 56 81 ><		1		
530	Hand brake valve		A 001 431 08 87	1			
532	Handle		A 000 997 34 77	1			
534	Clamp		N 001481 003025	1			
536	Repair kit		A 000 430 58 60	1			
538	Hinge		A 000 997 61 89	2			
540	Seal ring		A 009 997 39 48	2			
542	Self - tapping screw		N 007985 008119	2			
544	Spring washer		N 007980 008003	2			
546	Exhaust brake valve		A 000 434 23 01		1		
546	Exhaust brake valve		A 000 434 21 01 ><		1		
548	Seal ring		A 005 997 92 48	1			
550	Spring		A 001 431 51 93	1			
552	Container		A 000 431 40 34	1			
554	Dust boot		A 000 434 05 86	1			
556	Handle		A 000 997 19 77	1			
558	Seal ring		A 007 997 24 08	1			
560	Seal ring		A 007 997 25 48	1			
562	Repair kit		A 002 586 98 43	1			
564	Spring washer		N 000137 027201		1		



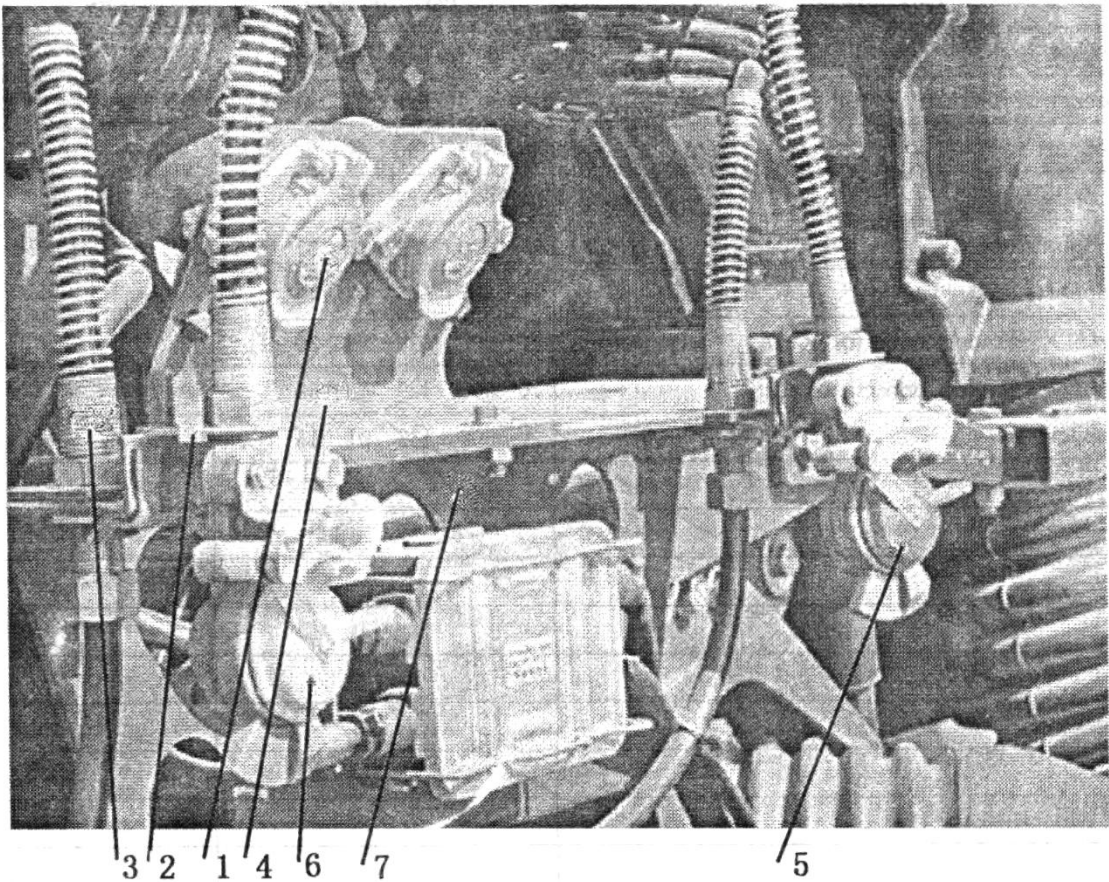
566	Nut		N 074305 026202		1		
568	Hollow bolt B6		N 915036 008202		1		
570	Seal washer		N 007603 012405	2			
572	Angle exhaust outlet		A 393 328 00 65		1		
574	Air pipe assembly		A 000 987 27 27		1		
576	Nut		N 915017 008100		1		
578	Bush		N 915062 006000		1		
580	Cone bush		N 003861 008005		1		
582	Ring connector		N 915052 006013		1		
584	T connector		A 002 990 57 70		1		
586	T connector		A 655 990 02 70	1			
588	Plastic pipe		A 000 987 26 27		1		
590	Connector		N 915059 004001	NB			
592	Distributing valve		A 000 429 40 27	1			
594	BoItM6x45		A 001 990 21 04		2		
596	Shim A 6.4		N 000125 006420		2		
598	Nut M6—8		A 000 990 62 50		2		
600	Hollow bolt B8		N 915047 008202		2		
602	Hollow bolt B8		N 915036 008202		2		
604	Seal ring D12x15.5		N 007603 012405	14			
606	Plug		N 000908 012003		4		
608	Support with connector		A 398 420 01 86			1	
610	Bolt M8 x 30—8.8		N 000933 008273		1		
612	Air pipe assembly		A 000 987 26 27			1	
614	Air pipe assembly		A 000 987 27 27			1	
616	Nut A L6		N 915017 006100		2		
618	Seal bush		N 003861 006007		2		
620	Clamp		A 360 995 01 01			2	
622	Bolt A M4x 16—4.8		N 916016 010201		1		
624	Spring washer		N 007985 006510	2			
626	Nut M6—8		N 000127 006203	2			
628	Seal ring D12x15.5		A 000 990 78 50	2			



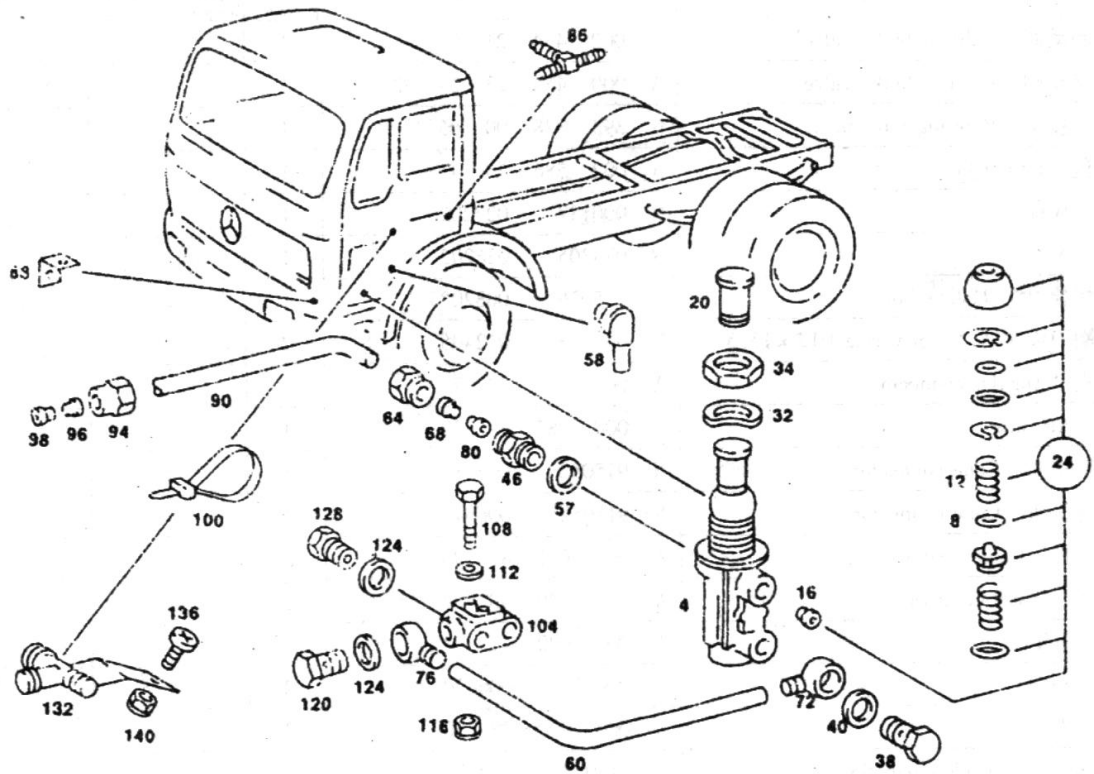
	Part Name	Название	Part Name	Qty			Application
				Import	Co- produ ce	Self- make	
1	Dryer		A 500 131 01 15				
			A 500 431 02 15				
			A 505 431 04 15				
2	Capper pipe		A 500 420 00 26				
3	Connector		A 001 990 52 68				
4	Air reservoir		A 500 432 00 01				
5	Air reservoir		A 003 432 18 01				



	Part Name	Название	Part Name	Qty			Application
				Import	Co- produ ce	Self- make	
1	Compressed air pipe assy. (III)		A 500 420 57 45				
2	Compressed air pipe assy. (IV)		A 500 420 00 26				

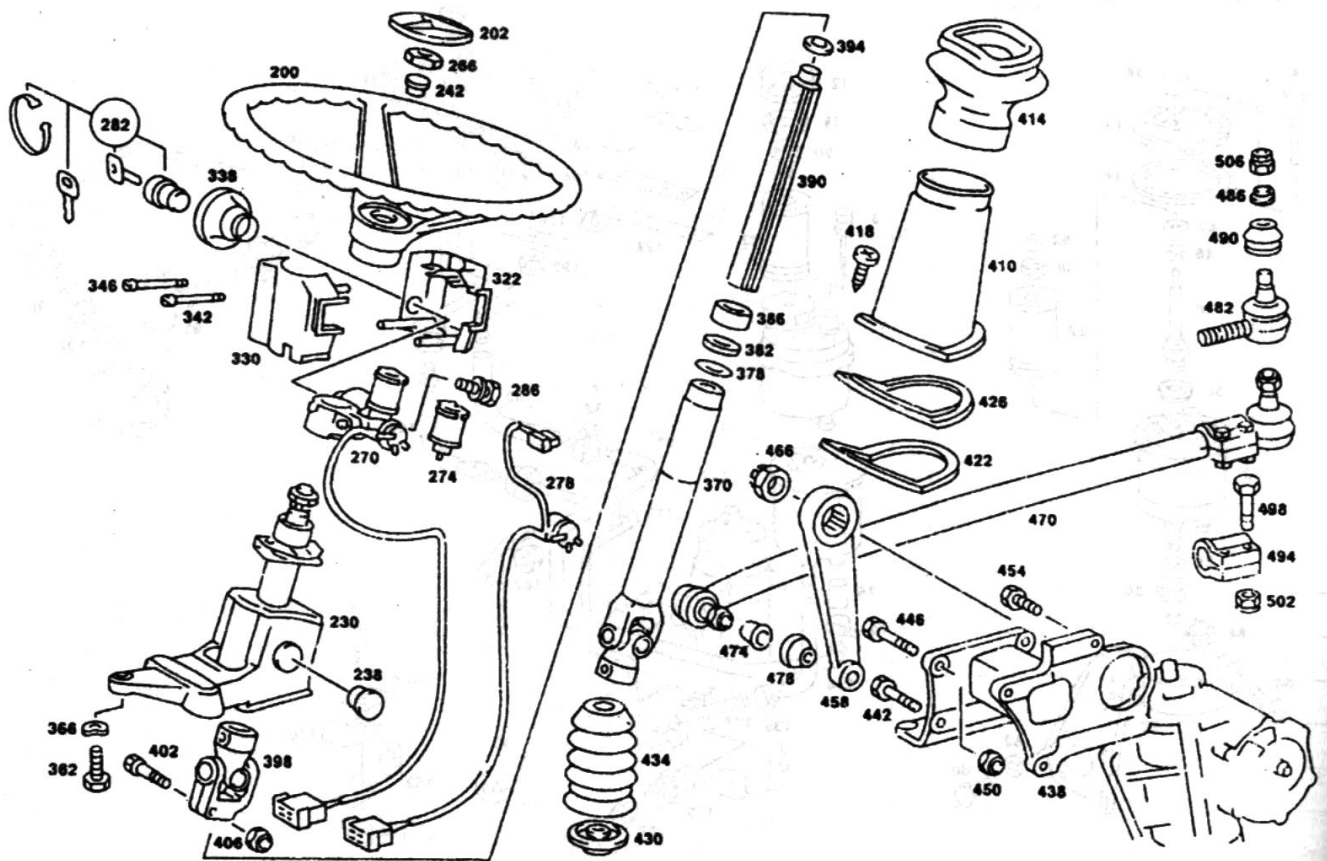
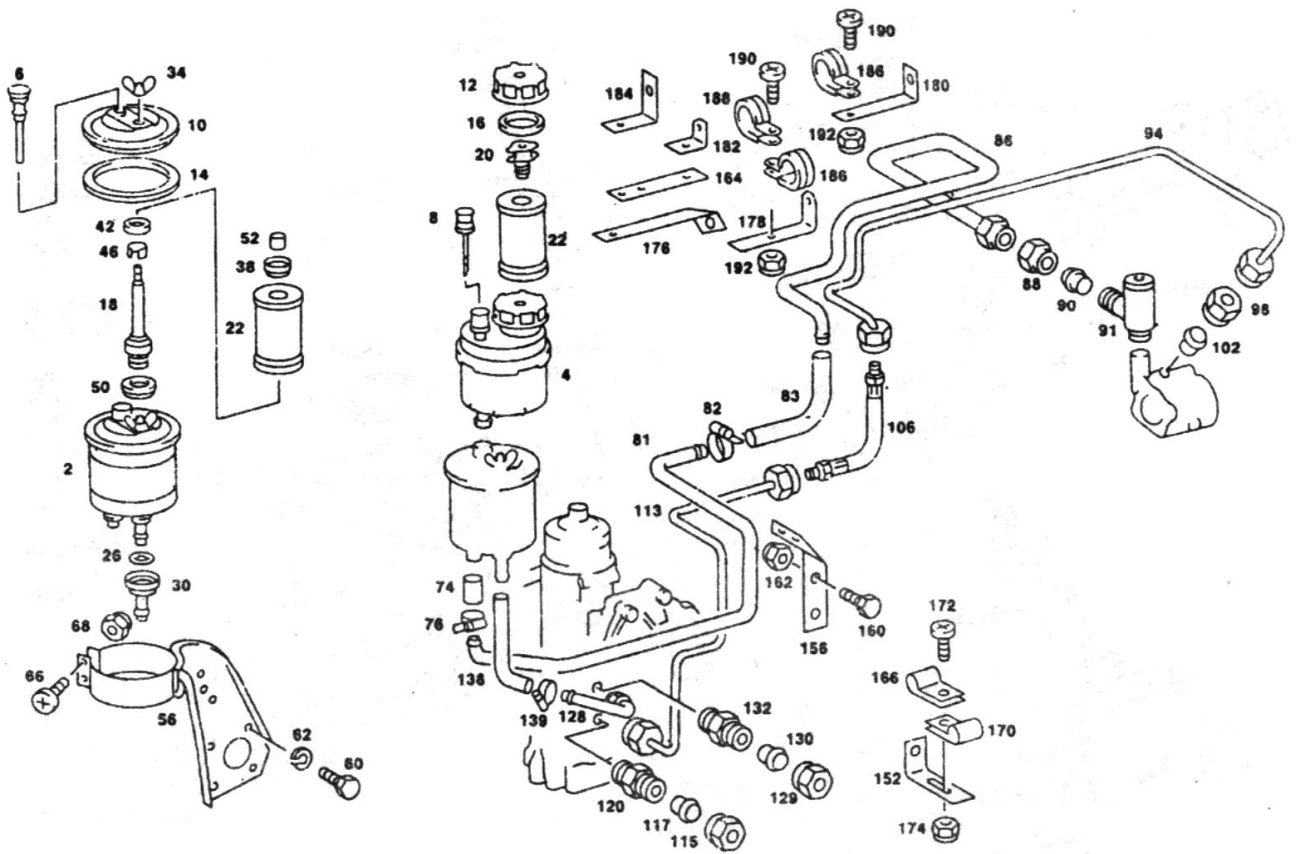


	Part Name	Название	Part Name	Qty			Application
				Import	Co- produ ce	Self- make	
1	Socket		A 502 540 18 81				
	Socket		A 502 540 01 81				
2	Support		A 387 420 07 86				
3	Spiral tube		A 000 429 29 01				
	Spiral tube		A 000 429 30 01				
4	Support		A 387 545 07 40				
5	Trailer connector(Red)		A 000 429 39 30				
6	Trailer connector(Yellow)		A 000 429 40 30				
7	Support		A 506 432 01 16				



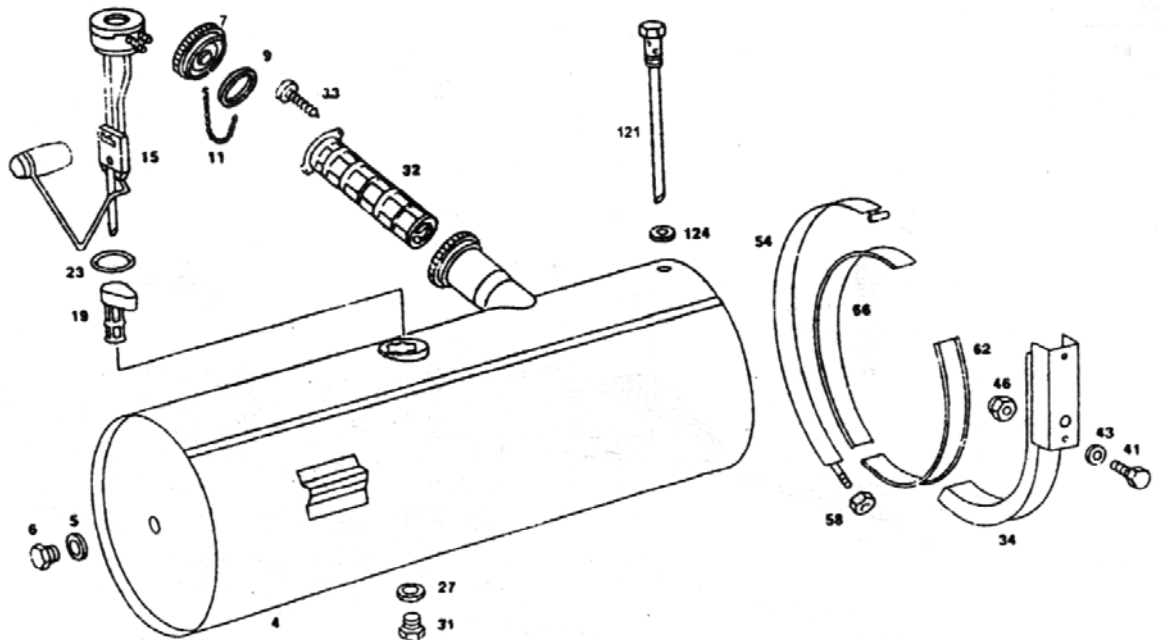
44 | 48 | 52 | 56

	Part Name	Название	Part Name	Qty			Application
				Import	Co- produ ce	Self- make	
4	Exhaust brake valve		A 000 434 21 01	1			
4	Exhaust brake valve		A 000 434 23 01 ><	1			
16	Rotaring pipe union		N 393 328 00 65	1			
24	Repair kit		A 002 586 53 43	1			
32	Washier		N 000137 027202	1			
34	Nut		N 074305 026202	1			
38	Hollow bollB8		N 915036 008202	1			
40	Seal ring D12x15.5		N 007603 012405	2			
58	Angular connector		A 002 990 02 71	1			
60	Air pipe		A 000 987 27 27	1			
72	Cone connector		N 915052 006013	1			
76	Cone connector		N 915052 006013	1			
100	Cable clamp		A 001 997 85 90	5			
104	Distributing valve		A 000 429 40 37	1			
108	Bolt		A 001 990 21 04	2			
112	Shim		N 000125 006420	2			
116	Nut		A 000 990 62 50	2			
120	Hollow bolt B8		N 915047 008202	1			
124	SealringD12x15.5		N 007603 012405	3			
128	Hollow bolt B8		N 915036 008202	1			

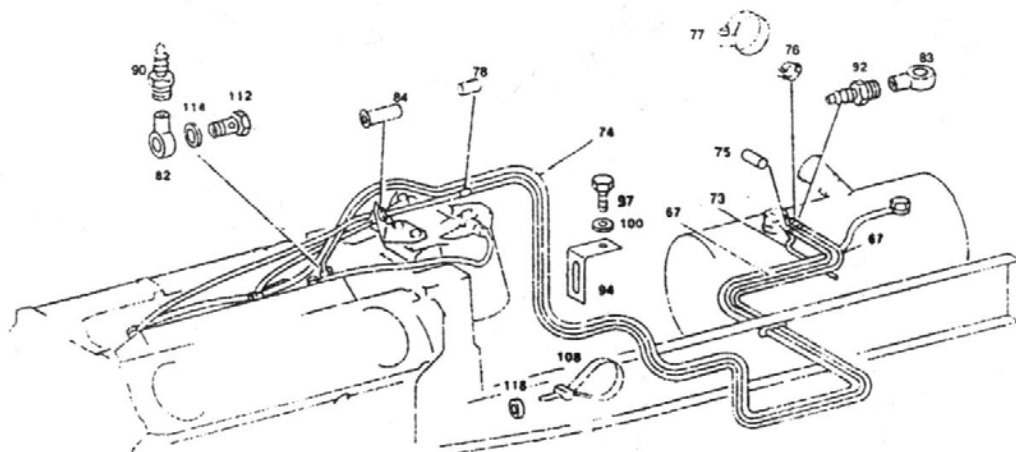
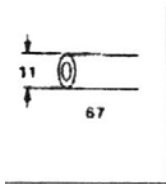


	Part Name	Название	Part Name	Qty			Application
				Import	Co- produ ce	Self- make	
4	Oil tank		A 000 466 46 02		1		
4	Oil tank		A 000 466 38 02 ><		1		
74	Hose		A 343 997 03 82		1		
76	Clamp		N 000000 000666		1		
81	Oil pipe		A 620 466 16 65		1		
82	Clamp		N 000000 000667		1		
83	Hose		A 387 997 51 82		1		
86	Oil pipe assembly		A 506 460 01 24		1		
86	Oil pipe		A 502 460 10 24		1		1015C
86	Oil pipe		A 500 460 10 24		1		1013
91	Pipe union		N 003901 022006		1		
94	Oil pipe assembly		A 506 460 00 24		1		
94	Oil pipe		A 502 460 11 24		1		1015C
94	Oil pipe		A 500 460 11 24		1		1013
106	High pressure hose		A -001 997 63 52		1		
106	High pressure hose		A 000 997 81 52 SS		1		
113	Oil pipe		A 506 460 08 24		1		
120	Pipe union		N 003901 012012				
128	Hose		A 506 460 02 24		1		
132	Pipe union		N 003901 015005				
138	Hose		A 620 997 00 82		1		
139	Clamp		N 000000 000666		1		
152	Support		A 346 429 58 40		1		
156	Support		A 387 466 02 40		1		
160	Bolt M12 x 1.5x35		N 000961 012156	1			
162	Boll M12 x 1.5—8		N 913004 012003	1			
164	Support		A 620 553 04 40	1			
166	Clamp		A 360 995 07 10	1			
170	Clamp		A 360 995 04 10	1			
172	Bolt A M6xD-88		N 007985 006507	1			
174	Nut M6—8		A 000 990 62 50	1			
200	Steering wheel		A 675 464 00 01		1		
230	Support of steering post		A 615 460 10 31	1			
242	Screw plug BM22 x 15		A 383 997 02 86	1			
266	Nut		N 000439 022200	1			
270	Lock block of steering post		A 001 462 11 30	1			
282	Lock block of steering post		A 381 460 00 04	1			
286	Safety bolt		A 000 462 23 71	2			
322	Cleading		A 620 462 00 43	1			
330	Cleading		A 620 462 04 43	1			
342	Cylindrical bolt		A 381 990 03 21	2			
346	Cylindrical boll		A 381990 03 21	2			

362	Bolt M10x35—8.8		N 000933 010255	3			
366	Elastic washer		N 000137 010201	3			
390	Steering shaft		A 650 460 02 09	1			
390	Steering shaft		A 650 460 06 09 ><	1			
394	Dush boot		A 389 460 11 96	1			
398	Universal joint		A 000 460 00 57	1			
398	Universal joint		A 000 460 01 57 ><	1			
402	Mated bolt M8 -10.9		A 381 990 01 14	1			
406	Nut		N 913004 008013	1			
410	Protective pipe		A 387 461 12 97	1			
414	Rubber bush		A 387 461 03 96	4			
418	Self - lapping screw		N 007981 005317	1			
422	Seal washer		A 387 461 01 80	1			
426	Enforced ring		A 387 462 00 24	1			
430	Protective cushion		A 381 462 04 75	1			
434	Rubber bush		A 381 462 11 96	1			
438	Carrier		A 500 461 02 40	1			
458	Steering arm		A 500 463 08 01		1		
466	Nut		A 001 990 81 51	1			
470	Longitudinal drag - link		A 647 460 01 05	1			
470	Longitudinal drag - link		A 647 460 00 05 ><	1			

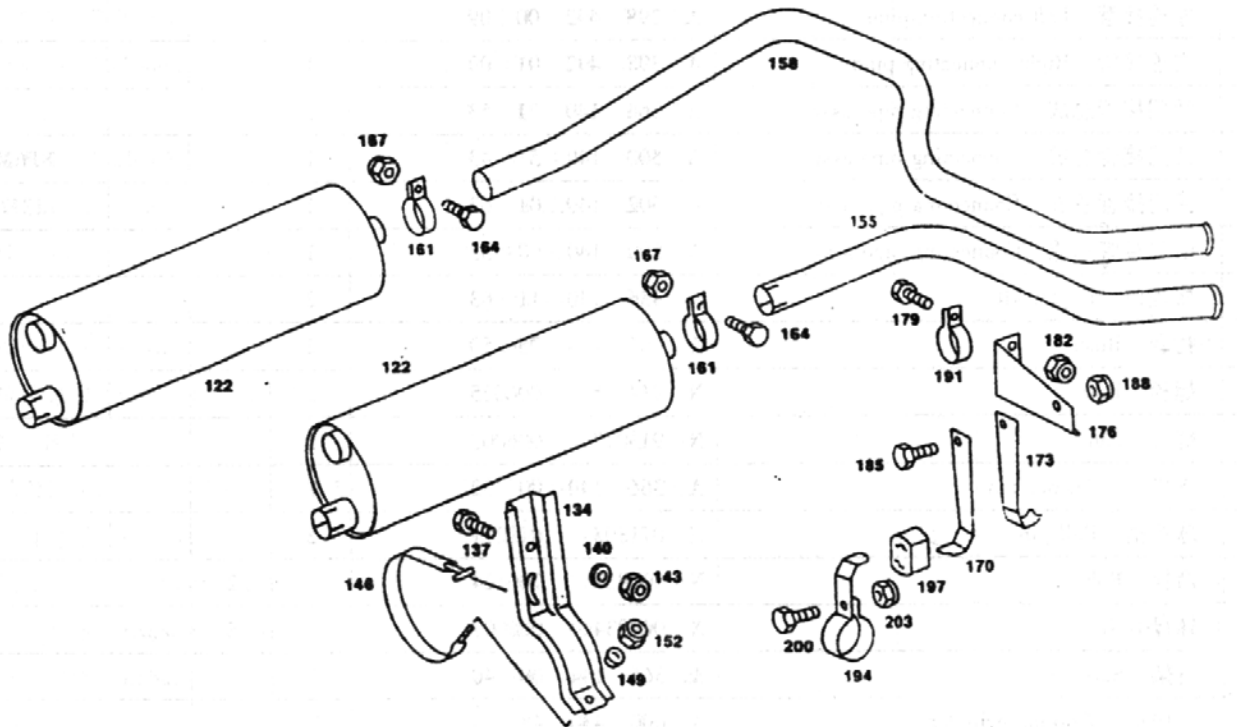
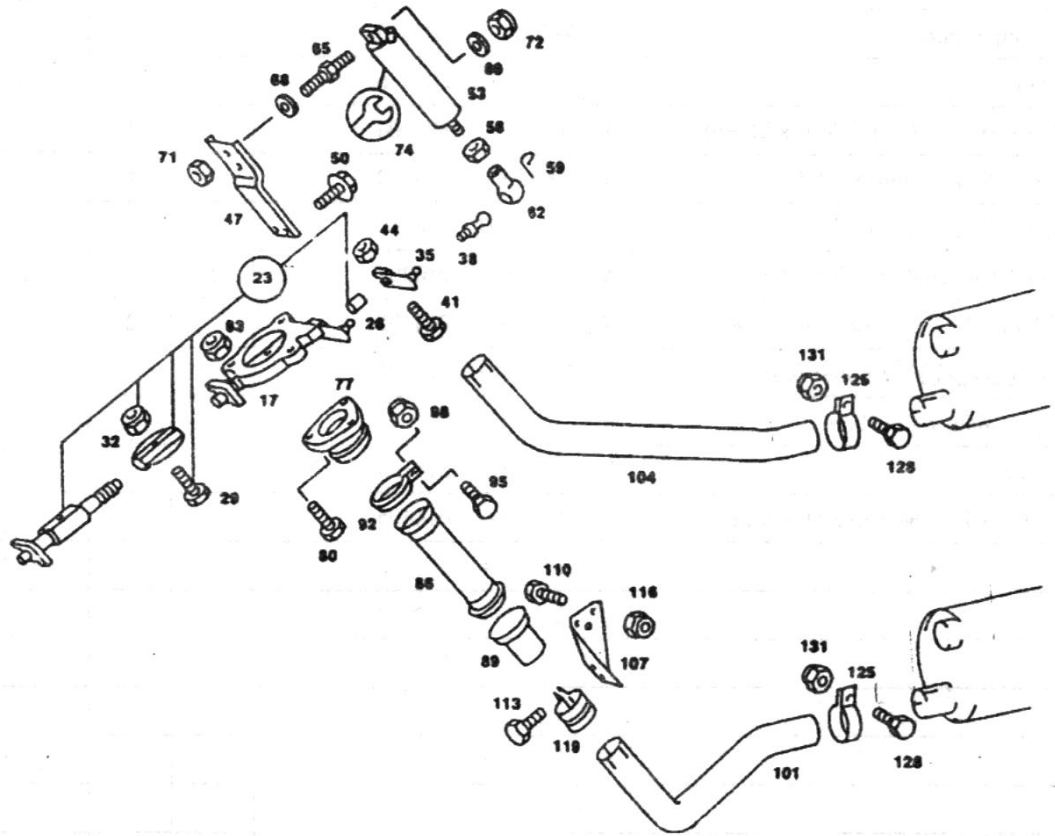






	Part Name	Название	Part Name	Qty			Application
				Import	Co- produ ce	Self- make	
4	Fuel tank		A 387 470 07 01		1		400L
4	Fuel tank		A 387 470 13 01		1		
5	Seal ring D22 x 27		N 007603 022403		1		
6	Screw plug		N 007604 022200		1		
7	Fuel tank cover		A 000 470 03 05		1		
9	End part		A 303 471 00 91		1		
11	Fuel tank chain		A 303 470 00 31		1		
15	Sensor		A 008 542 80 17		1		
15	Sensor		A 008 542 81 17		1		
19	Fuel filter screen		A 000 471 02 35		1		
23	O seal ring		A O11 997 07 45		1		
27	Seal ring D14 x 18		N 007603 014405		1		
31	Screw plug		N 007604 014109		1		
32	Fuel filter screen		A 000 471 04 35		1		
32	Fuel filter screen		A 000 471 05 35 ><		1		
33	Bolt ST4.8x9.5		N 000000 000459		1		
34	Bracket		A 389 470 02 42		2		
41	Bolt M14x1.5x45-10.9		A 002 990 97 04		2		
46	Nut M14x1.5—10		A 000 990 69 50		8		

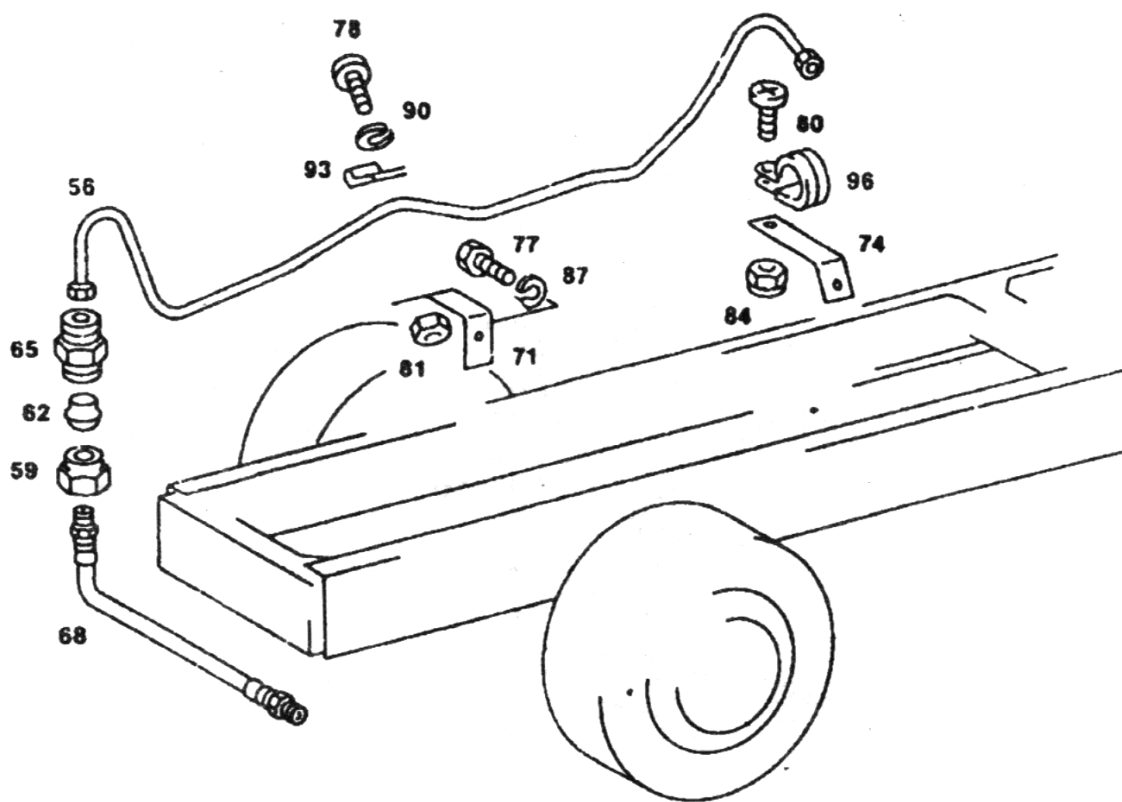
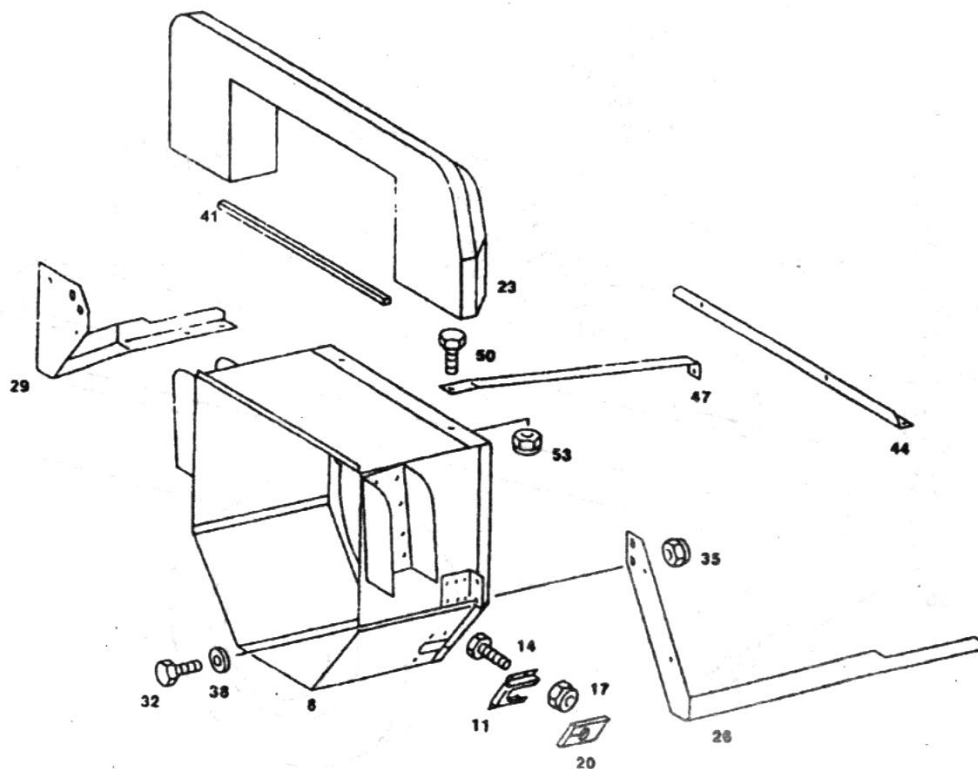
54	Clamping band		A 346 470 53 40		2		
58	Nut M12x 1.5—8		N 913004 012003		2		
62	Rubber cushion		A 363 475 04 20		2		
66	Rubber cushion		A 363 475 05 20		2		
67	Main return line		A 008 997 54 82		2.3m		
68	Pipe union		N 915059 008000		1		
69	Pipe union		N 915052 004026		1		
70	Seal ring D14 x 18		N 007603 014405		2		
71	Hollow bolt B10		N 915036 010204		1		
73	Plastics		A 385 429 16 01		1.75m		
74	Oil pipe		A 008 997 54 82		2.4m		
75	Rubber checkin pipe		A 305 476 00 26				
76	Clamp		A 001 997 22 90		1		
77	Clamp		N 916017 011000		2		
78	Hose		N 040621 011204		0.02m		
82	Connector		N 915055 008016		2		
83	Connector		N 915052 004026	1			
84	Pipe sleeve		A 655 992 00 25		2		
90	Connector		N 915059 008001	1			
92	Pipe union		N 915052 008016		1		
94	Support		A 506 476 00 36			1	
97	Bolt M10 x 20—10.9		A 001 990 82 04		1		
100	Shim A 10.5		N 000125 010517		1		
108	Cable clamp		A 001 997 85 90		2		
112	Hollow bolt B10		N 915036 010204	1			
114	Seal ring D14 x 18		N 007603 014405		2		
118	Rubber bush		A 650 997 01 81				
121	Main return line		A 398 470 00 26		1		
121	Plug		N 007604 014109		1		
124	Seal ring D14 x 18		N 007603 014405		2		



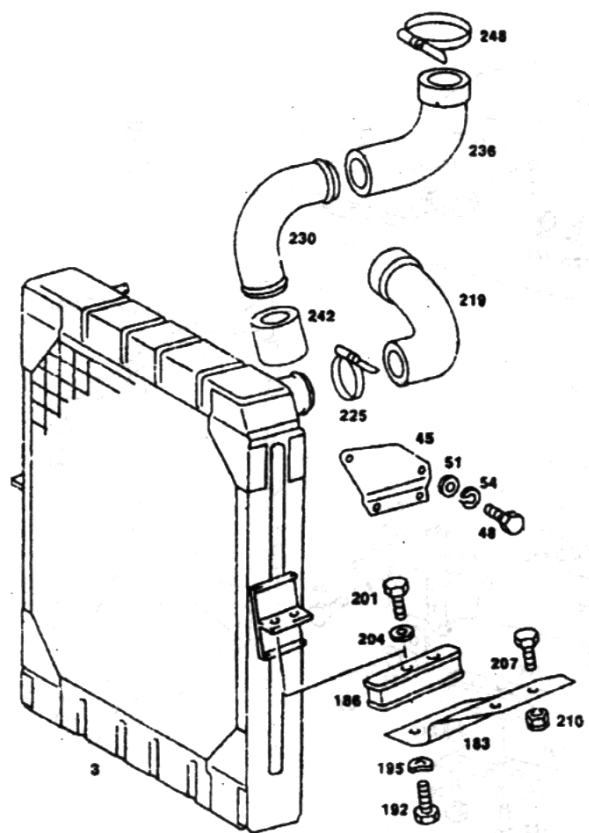
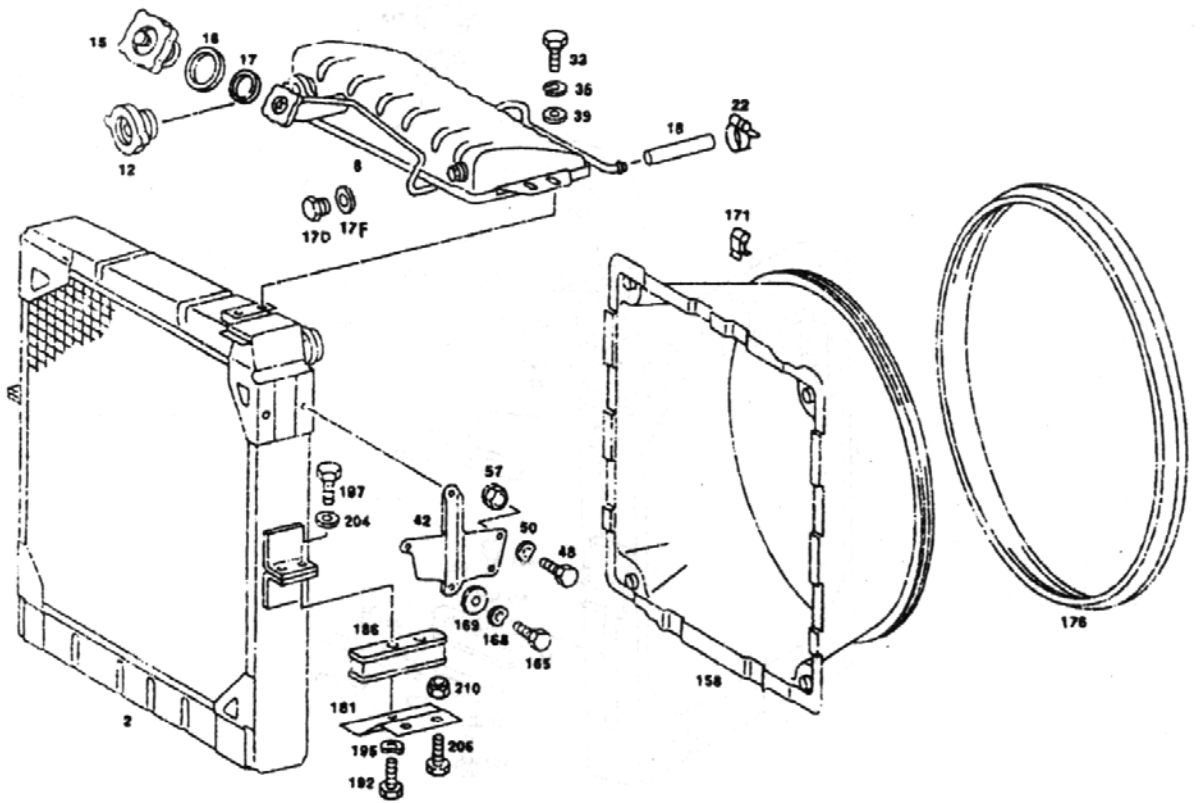
	Part Name	Название	Part Name	Qty			Application
				Import	Co- produ ce	Self- make	
10	Left connecting pipe		A 398 492 00 09	1			
10	Right connecting pipe		A 398 492 01 09	1			
17	Connecting pipe assy		A 366 140 21 53	2			
17	Connecting pipe assy		A 500 140 51 43	1			8F6M1013ECP
17	Connecting pipe assy		A 502 140 01 63	1			13F6M1015C
17	Connecting pipe assy		A 500 140 00 53	1			
23	Repair kit		A 336 140 11 63	2			
26	Bush		A 403 144 05 50	2			
29	Bolt		N 914126 006025	2			2629
32	Nut		N 913017 006002	2			2629
35	Anchor rod		A 366 140 00 32	2			
38	Ball pin		N 071803 013211	2			
41	Bolt		N 000933 006124		2		
44	Nut		N 000934 006007		2		
47	Support		A 366 144 00 40	2			
53	Working cylinder		A 000 430 48 26	2			
53	Working cylinder		A 000 430 49 26 ><	2			
56	Nut		N 304035 008000	2			
59	U - shape clip		N 071805 013403	2			
62	Ball joint		A 376 991 70 22	2			
62	Ball joint		A 403 991 02 22 ><	2			
65	Pin		A 442 144 01 74	2			
68	Washer 8.4		N 007349 008002	2			
69	Shim A 8.4		N 000125 008417	6			
71	Nut		N 999900 008004	2			
72	Nut		N 000934 008010	2			
74	Repair kit		A 000 430 54 26	1			2629
77	Connecting parts		A 398 490 00 25	2			
80	Bolt		A 002 990 39 04	2			
83	Nut M12x1.5-8		N 913004 012003		2		
86	Bellows assy		A 620 490 03 65		2		
86	Exhaust bellows		A 655 490 02 65		1		BF6M1013ECP
86	Exhaust bellows		A 502 490 00 65		1		BF6M1015C
86	Exhaust bellows		A 506 490 00 65		1		
89	Adjusting sleeve		A 617 492 00 08		2		
89	Adjusting sleeve		A 500 490 00 08		1		
89	Adjusting sleeve		A 500 492 50 08		1		BF6M1013ECP
89	Adjusting sleeve		A 502 490 00 08		1		BF6M1015C
92	Clip		A 620 997 04 90		4		
95	Bolt M8x50 -8.8 -ZN 8D		N 000933 008280		4		
98	Nut M8 - 8		A 000 990 63 50		4		
101	Left exhaust pipe		A 398 490 00 20	1			
101	Exhaust pipe		A 500 490 50 20		1		BF6M1013ECP

101	Exhaust pipe		A 502 490 03 20		1		BP6M1015C
101	Exhaust pipe		A 500 490 01 20		1		
104	Right exhaust pipe		A 398 490 01 20	1			
107	Left support		A 398 492 00 41			1	
107	Right support		A 398 492 01 41			1	
110	Bolt M10x40-10.9		A 001 990 86 04		4		
113	BoltM10x35-10.9		A 001 990 85 04		4		
116	Nut M10—8		A 000 990 65 50		8		
119	Clamp		A 620 492 08 40				
122	Muffler		A 652 490 01 01			2	2631
122	Muffler assembly		A 505 490 01 01	1			
122	Muffler assembly		A 502 490 00 01		1		BF6M1015C
122	Muffler assembly		A 500 490 50 01		1		BF6M1013ECP
122	Muffler assembly		A 620 490 00 01		2		
125	Clip 78.5		N 071555 078502		2		
128	Bolt M10x30—8.8		N 000933 010252		2		
131	10—8 Nut M10—8		A 000 990 65 50		2		
134	Support		A 621 491 13 41		4		
137	BoltM10xI.5x40-8.8		N 000961 014098		6		
137	Bolt		A 002 990 93 04		2		
140	Washer A 15		N 000125 015012		2		
143	Nut M14 x 1.5—8		N 913004 014004		8		
146	Clamping band		A 500 490 00 42		4		
149	Spherical washer C10.5		N 006319 010303		4		
152	Nut M10—8		A 000 990 65 50		4		
155	Left smoke vent		A 621 492 35 04	1			
158	Left smoke vent		A 621 492 34 04	1			
158	Smoke vent		A 655 492 08 14	1			2631
161	Clip 75.5		N 071555 075502		2		
164	Bolt M10x30—8.8		N 000933 010252		2		
167	Nut M10—8		A 000 990 65 50		2		
170	Support		A 621 492 03 41			1	
173	Support		A 321 492 04 47			1	
176	Support		A 621 492 19 41			1	
179	Bolt M10 x 35—10.9		A 001 990 85 04		2		
182	Nut M10—8		A 000 990 65 50		2		
185	Bolt M8 x 20—8.8		N 000933 008271		1		
188	Nut M8—8		A 000 990 63 50		1		
191	Clip 75.5		N 071555 075502		2		
194	Support		A 621 492 18 41			2	
197	Cushion pad		A 381 492 00 82		2		
200	Bolt M8 x 25—8.8		N 000933 008270		2		
203	Nut M8—8		A 000 990 63 50		2		

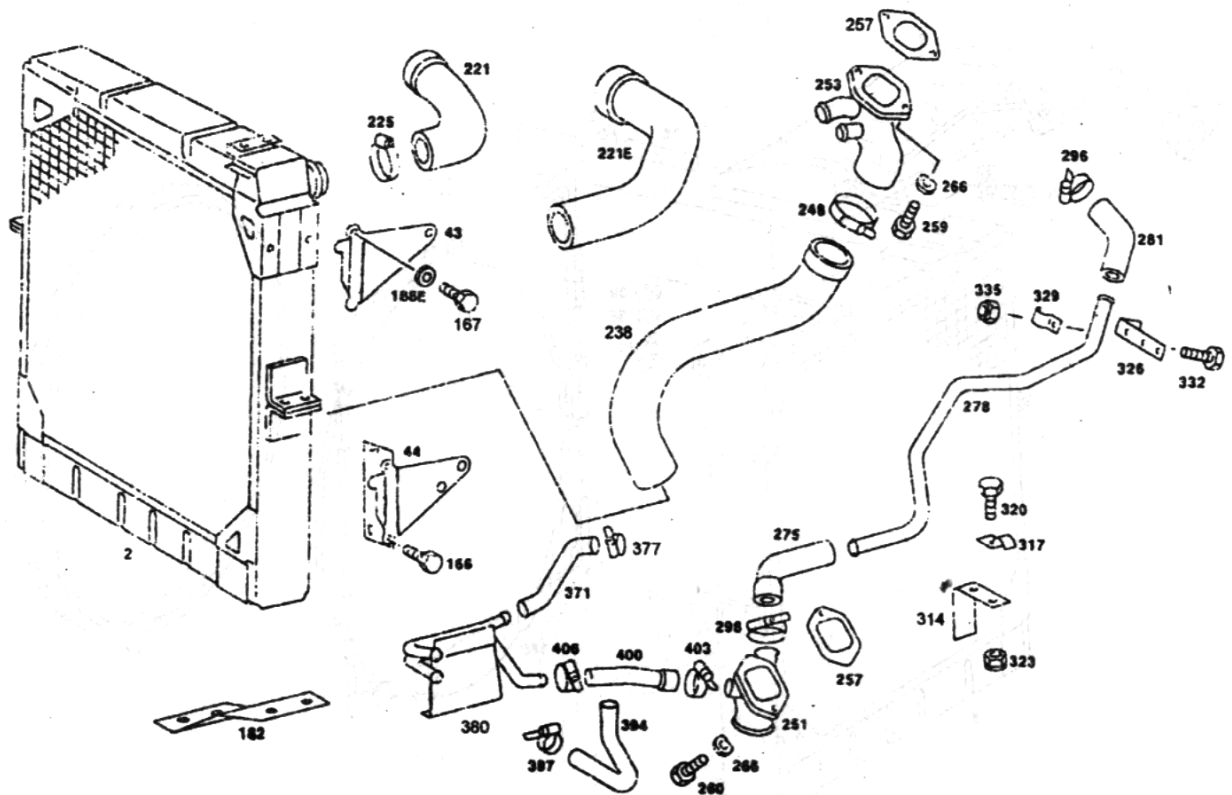
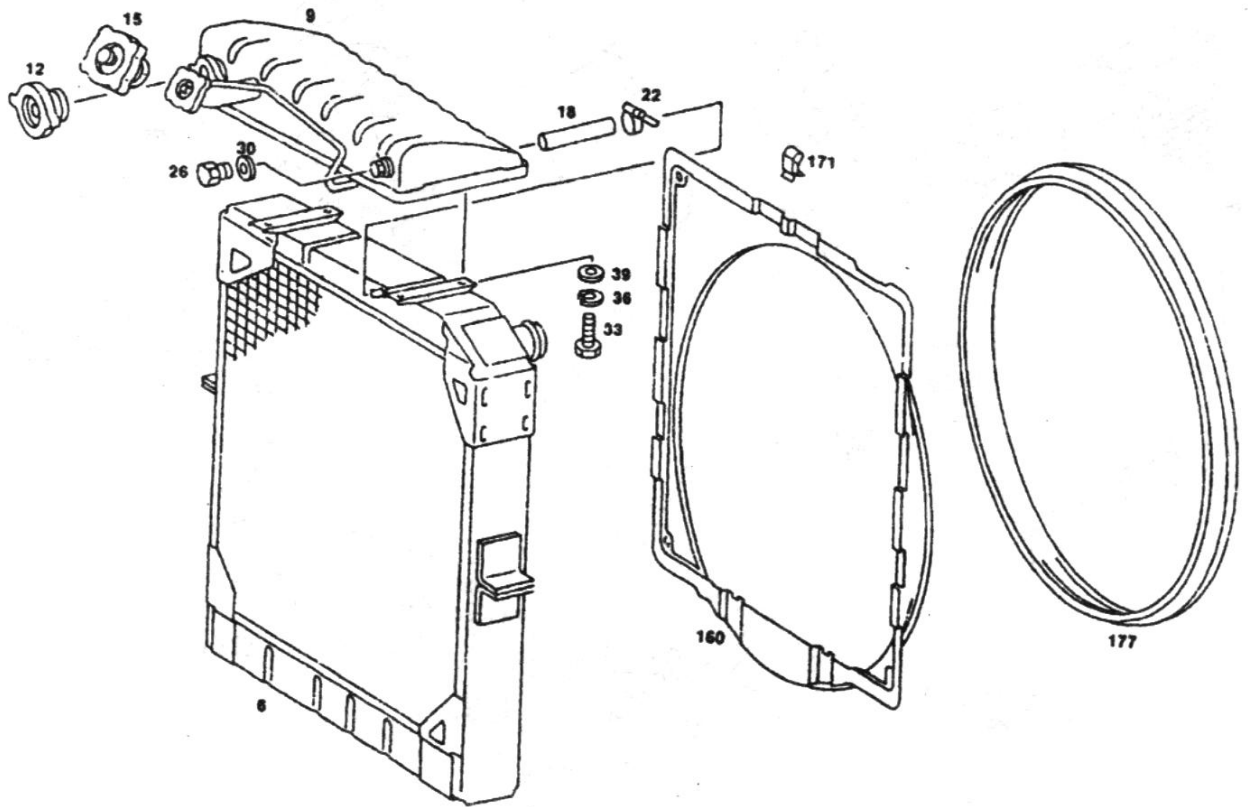
Kuhler  
Radiator

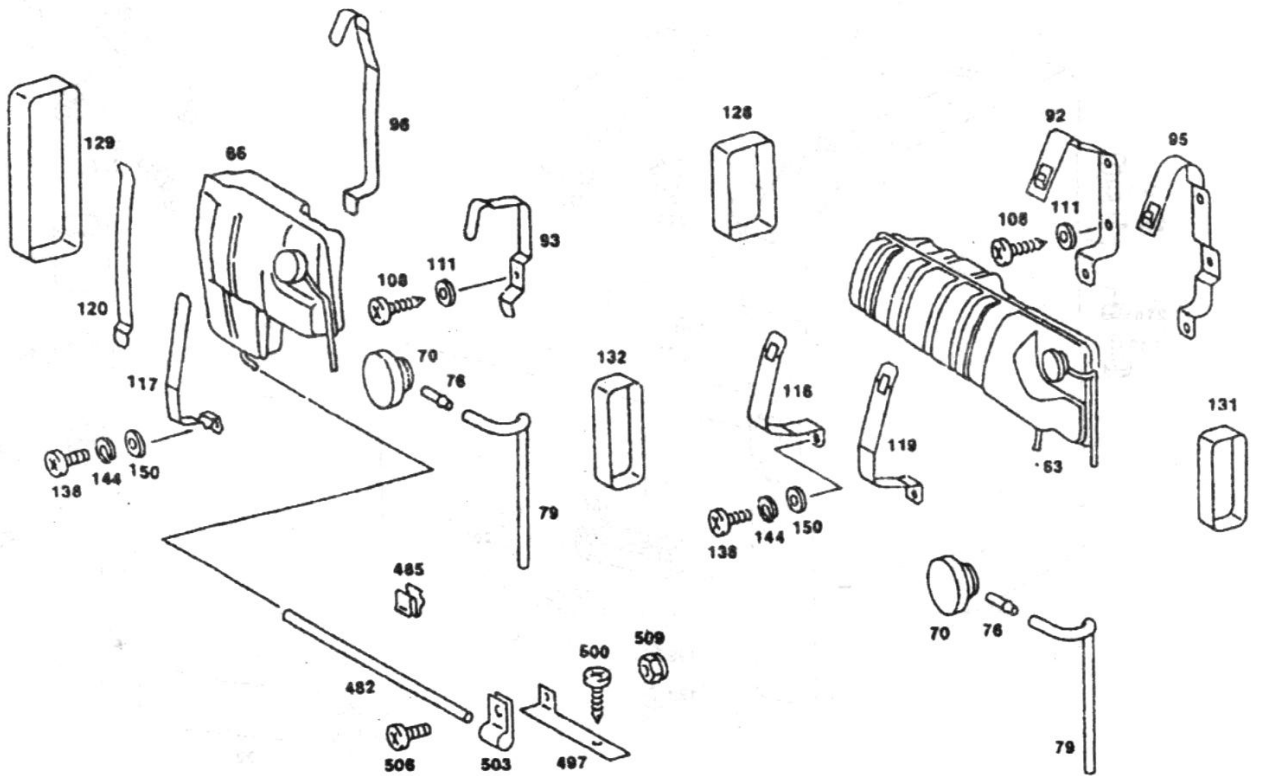
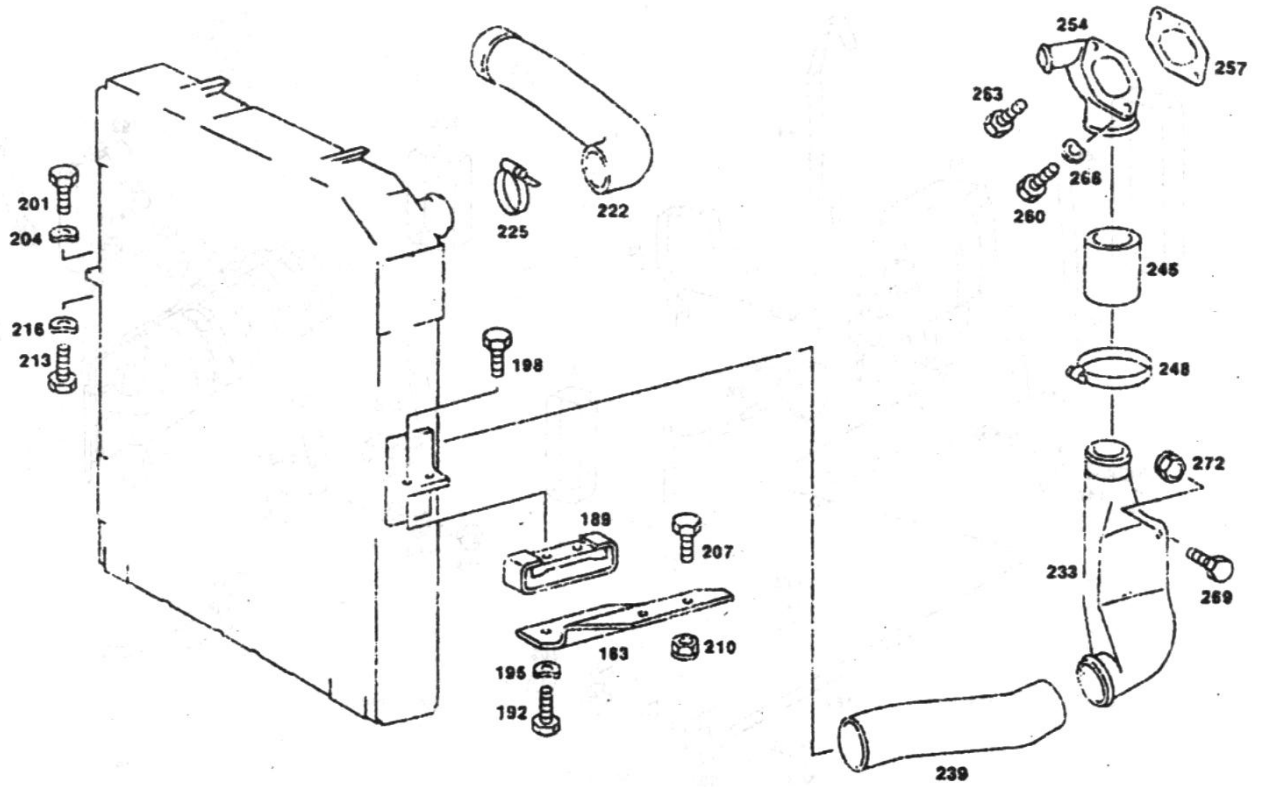


	Part Name	Название	Part Name	Qty			Application
				Import	Co- produ ce	Self- make	
8	Wind deflector		A 398 500 00 16			1	2629
11	Support		A 398 505 01 40			1	
14	Bolt		N 000084 004434	4			
17	Nut		N 304302 004002	4			
20	Seal pad		A 398 505 00 88	1			
23	Sponge bush		A 398 505 00 81	1			
26	Left bracket assy		A 398 500 02 27			1	
29	Right bracket aasy		A 398 500 01 27			1	
32	Bolt M6 x 16—8.8		N 000933 006220		4		
35	Nut M6—S		A 000 990 62 50		4		
38	Shim A 6.4		N 000125 006420		4		
41	Rubber band		A 398 989 01 85		1		
47	Left support		A 398 505 11 40		1		
47	Right support		A 398 505 12 40		1		
50	Bolt M8 x 16		N 000933 008268		4		
53	Nut M8—8		A 000 990 63 50		4		
56	Heating pipe assy		A 398 500 02 72	1			
56	Heating pipe assy		A 398 500 03 72	1			
59	Nut A L6		N 915017 015100	2			
62	Seal sleeve		N 003861 015004	2			
65	Bolt		N 915043 015105	2			
68	Hose		A 398 997 00 82	2			
71	Support		A 398 506 00 40	1			
74	Support		A 398 466 00 40	1			
77	Bolt M8 x 16		N 000933 008214	1			
78	Bolt		N 007985 005504	2			
80	Bolt A M6 x20—8.8		N 007985 006507	1			
81	Nut		N 913004 006002	1			
84	Nut		N 913004 006002	2			
87	Spring washer		N 912006 008001	1			
90	Spring washer A 5		N 912004 005100	2			
93	Pipe clip		A 360 995 05 01	4			
96	Pipe clip		N 916016 010201	1			

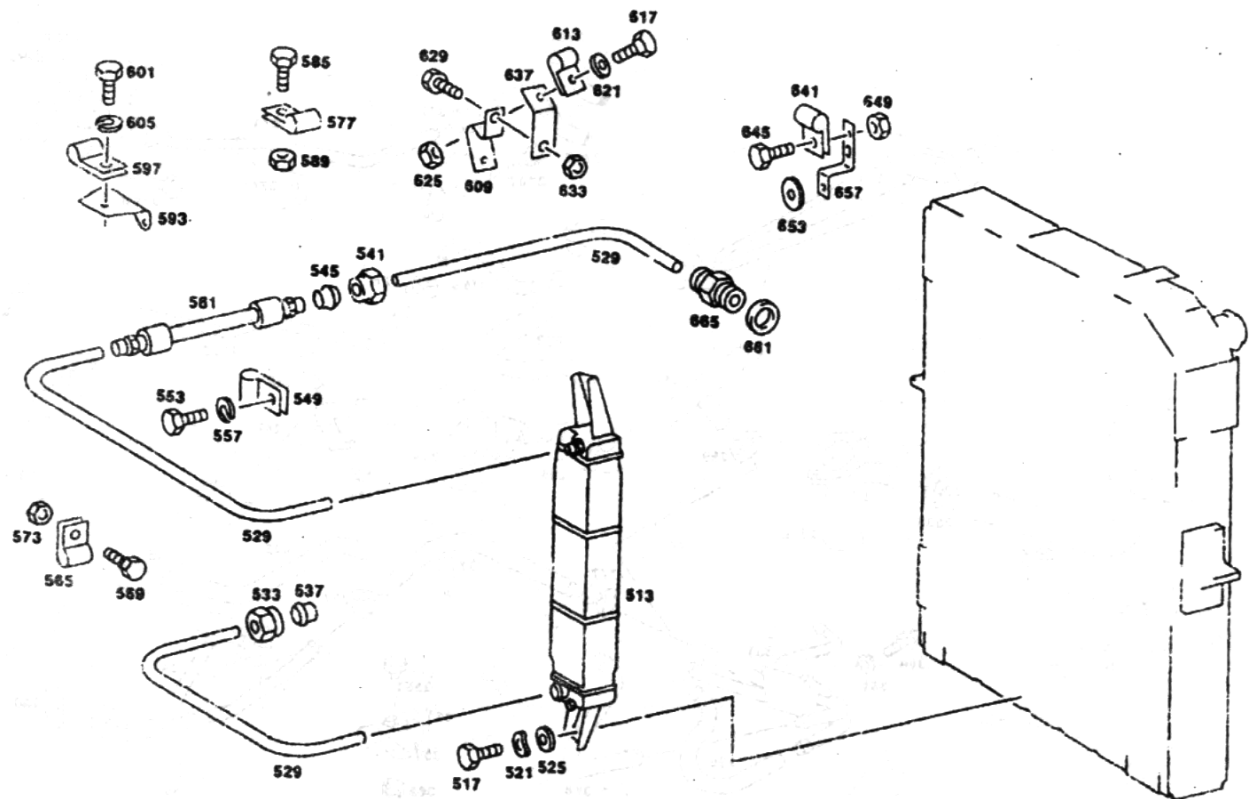
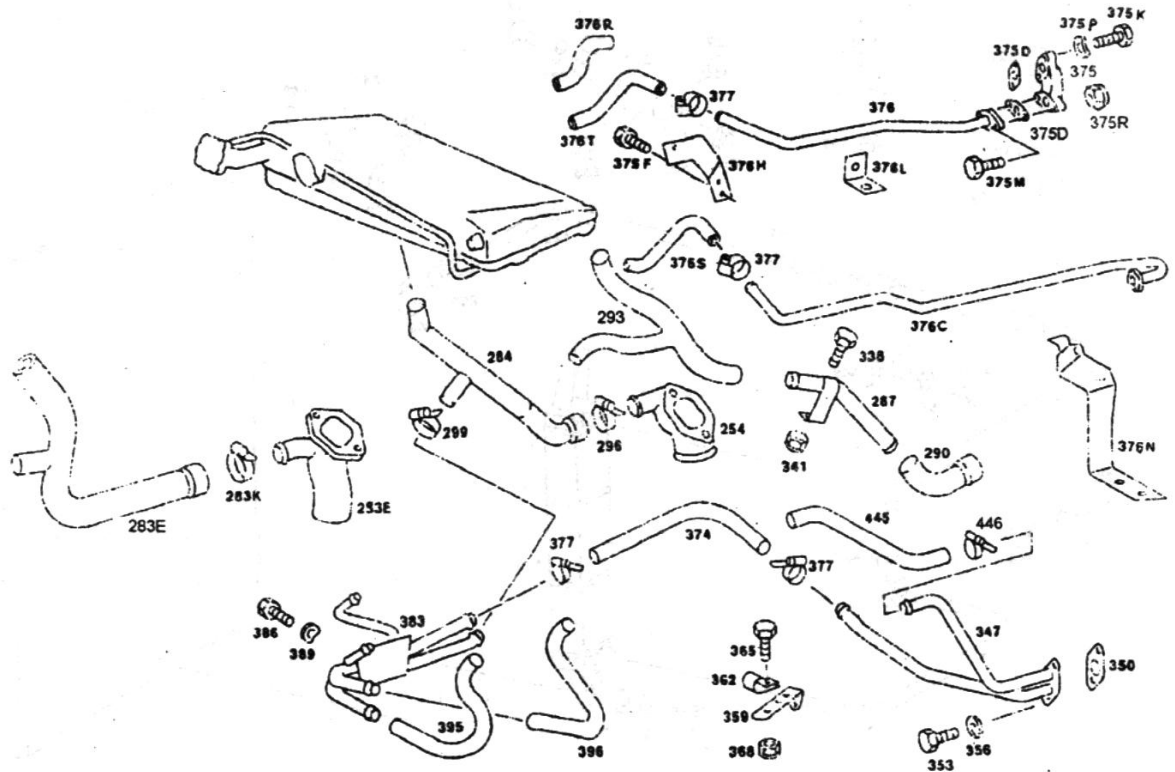












	Part Name	Название	Part Name	Qty			Application
				Import	Co-produce	Self-make	
2	Water tank		A 620 500 27 03	1			2829
2	Water tank		A 615 501 09 01	1			1622
2	Water tank		A 652 501 66 01	1			2631
2	Water tank		A 001 501 37 01	1			2635S
2	Water tank		A 506 500 00 01		1		280PS
3	Water tank		A 506 500 03 01		1		280PS
6	Water tank		A 506 500 04 01		1		
8	Expansion water tank		A 505 500 00 03		1		
8	Expansion water tank		A 000 500 07 49	1			2629
8	Expansion water tank		A 000 500 15 49	1			1622
8	Expansion water tank		A 000 500 22 49	1			2631
8	Expansion water tank		A 000 500 11 49	1			2635
9	Expansion water tank		A 506 500 01 03		1		
12	Cover of water tank		A 000 501 37 15		1		
15	Cover of water tank		A 000 501 46 15		1		
16	Seal ring		A 001 501 04 80	1			
17	Seal ring		A 000 501 08 80	1			
17D	Plug		N 007604 014101				
17F	Seal ring		N 007603 014405				
18	Forming hose		A 500 501 55 82		1		
22	Clamp 70-90		N 916017 070000	1			
33	Bolt		N 304017 008016	4			
36	Elastic washer		N 912004 008102	4			
39	Plain washer		N 000125 008418	4			
42	Support		A 421 010 00 40	1			
43	Support		A 401 010 02 40	1			
44	Support		A 401 010 04 40	2			
48	Bolt		N 000933 006102	2			
50	Spring washer		N 000125 008418	2			
57	Valve		N 913004 008004	1			
60	Auxiliary water tank		A 381 500 07 49	1			
63	Auxiliary water tank		A 620 500 01 49	1			
66	Water tank		A 620 500 03 49	1			
70	Cover		A 000 501 46 15	1			2629
73	Cover of water tank		A 000 501 37 15	1			
74	Seal ring		A 000 501 04 80	1			
75	Pad		A 000 501 08 80	1			
76	Pipe		A 000 501 01 10	1			
79	Hose		A 013 997 86 82	1			
90	Support		A 381 500 07 31	2			
92	Support		A 620 500 00 31			1	
93	Support		A 617 500 00 31	1			
95	Support		A 620 500 01 31			1	

96	Support		A 617 500 00 31	1			
99	Bolt		N 000933 010164	2			
102	Plain washer		N 006962 011101	2			
105	Nut		N 913004 010008	2			
108	Bolt A M6x16-4.8		N 007985 006510	2			
111	Plain washer A 6.4		N 009021 006103	2			
114	Support		A 381 501 25 29	2			
116	Right clip		A 620 501 03 20			1	
117	Left clip		A 620 501 02 20			1	
119	Feft clip		A 620 501 04 20	1			
120	Right clip		A 617 501 03 20	1			
123	Short rubber cushion		A 363 475 02 20	1			
126	Support		A 381 501 04 95	2			
128	Cleading (R)		A 620 501 01 95	1			
129	Cleading(R)		A 617 501 00 95	1			
131	Pleading (R)		A 620 501 02 95	1			
132	Cleading(R)		A 617 501 01 95	1			
135	Bolt		N 000933010105	4			
138	Bolt		N 007985006193	2			
141	Bolt		N 913004 010008	4			
144	Elastic washer		N 912004 061022	2			
147	Plain washer		N 000125 010532	2			
150	Plain washer		N 009021 006208	2			
158	Water tank cleading (R)		A 506 500 00 55			1	
158	Water tank cleading (R)		A 616 505 03 55	1			1622
160	Water tank cleading (R)		A 620 505 03 55	1			2629 1628
160	Water tank cleading (R)		A 652 505 08 55				2631
165	Bolt		N 000933 006102	2			
166	Bolt		N 000933 006130	2			
167	Bolt		N 000933 006121	2			
168	Elastic washer		N 000137 006204	7			
168 E	Shim		N 000125 006421	2			
169	Plain washer		A 385 990 11 40	1			
171	Clip		A 123 504 02 46	4			
176	Rubber ring		A 505 500 02 55			1	
176	Rubber ring		A 617 505 00 86	1			1622
176	Rubber ring		A 655 505 02 86	1			2631
177	Rubber ring		A 620 505 00 86	1			2629 1628
181	Right bracket		A 123 504 02 01	1			
182	Support		A 620 504 10 01	1			
183	Left bracket		A 620 504 02 01	1			
183	Support		A 620 504 03 01	1			
186	Radiator carrier		A 620 504 01 12	2			
189	Carrier		A 387 504 00 12	2			Not for Bei Fang Ben Chi
192	Bolt N10x20—8.8		N 000933 010253	4			
195	Elastic cushion		N 000137 010101	4			

201	Bolt		N 000933 010120	2			
204	Shim		N 000125 010532	2			
206	Bolt M12x 1.5x30-S. 8		N 000961 012151	2			
207	Bolt M12x 1.5x30-8.8		N 000961 012151	4			
210	Nut M12x 1.5-8		N 913004 012003	2			
213	Bolt		N 000933 010238	2			
216	Elastic washer		N 000137 010201	2			
221	Hose		A 616 501 11 82	1			1622
221	Forming hose		A 506 501 09 82		1		
221	Intake water pipe		A 506 501 10 82		1		
222	Intake water pipe		A 620 501 10 82	1			1628 2629
225	Clamp		N 916017 050000	1			2629 2635
233	Bend pipe		A 655 501 09 56	1			2629 2635
233	Bend pipe		A 655 501 07 56	1			2628 1628
238	Forming hose		A 506 501 08 82		1		
238	Drainage water pipe		A 655 501 12 82	1			2629
238	Drainage water pipe		A 383 501 00 82	1			1622
238	Hose		A 506 501 07 82		1		
238	Hose		A 506 501 05 56		1		
238	Hose		A 506 501 11 82		1		
245	Hose of pump of water tank		N 900271 070007	NB			
248	Clamp 20-32		N 916017 020000	1			
251	Pump connector		A 387 501 04 23	1			
253	Pump connector		A 616 501 02 23	1			1622
253	Connector		A 616 501 01 23	1			
253 E	Connector (water pump)		A 616 501 02 23	1			1622
254	Water pump connector		A 620 501 03 23	1			
257	Seal		A 442 201 04 80	1			
259	Bolt		N 000933 010164	2			
260	BoltM6x20-8.8		N 000933 010165	2			
263	Bolt		N 000931 010271	1			
266	Elastic washer		N 000137 010201	2			
269	Bolt		N 000931 010282	1			
272	Bolt		N 913004 010008	1			
278	Forming hose		A 387 501 10 82				
281	Forming hose •		A 506 506 01 35		1		
283	Forming hose		A 506 501 58 82	1			
283 E	T-pipe		A 616 501 06 82	1			1622
283 K	Clamp 20-32		N 916017 020000	1			
284	T-pipe		A 620 501 20 82	1			2629 1628
287	Forming steel pipe		A 620 501 01 72	1			
290	Forming hose		A 658 501 00 82	1			
296	Clamp 32-50		N 916017 032000	2			
299	Clmp20-32		N 916017 020000	1			
314	Support		A 383 492 91 41	1			
317	Support		A 387 995 00 20	1			

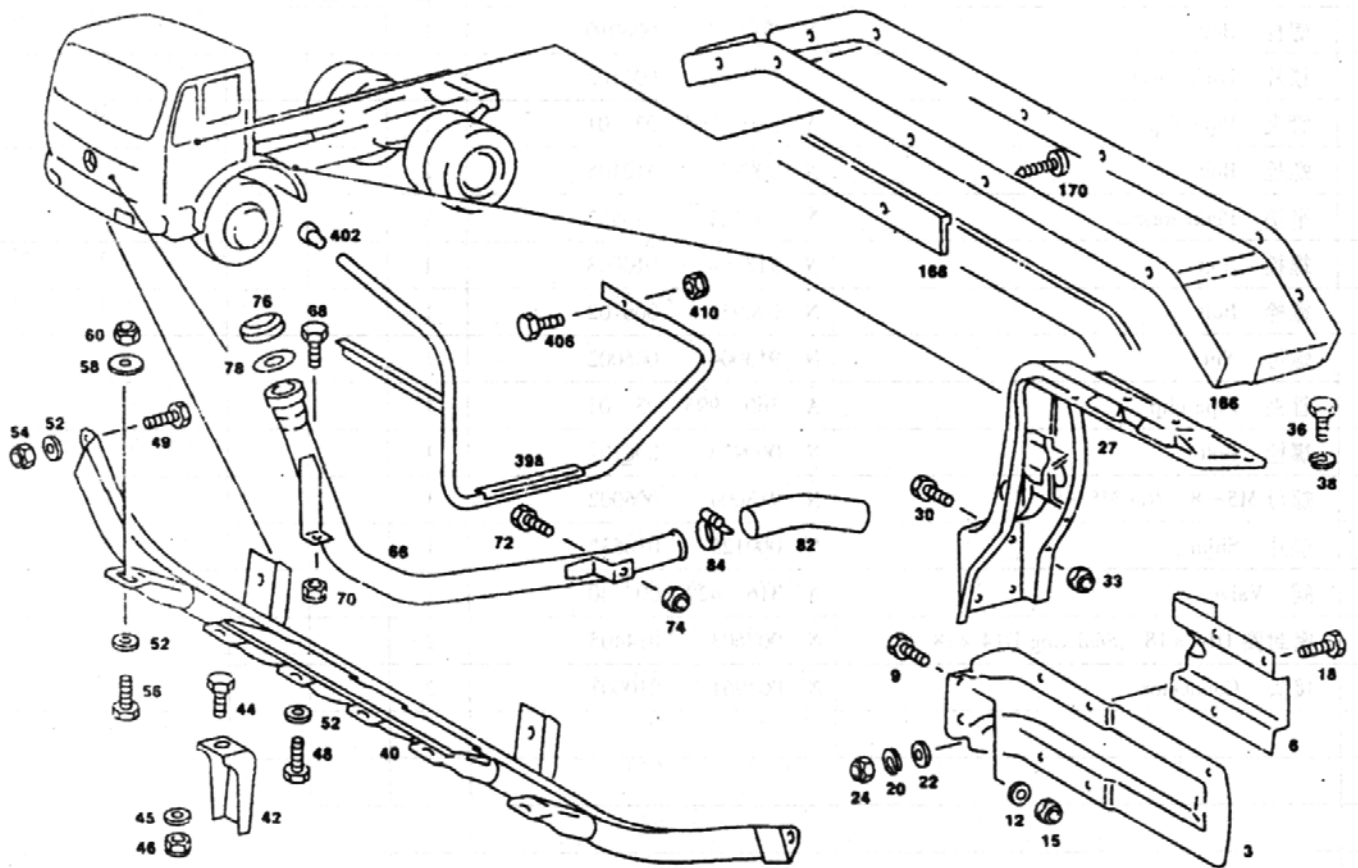
320	Bolt		N 304017 008016	1			
323	Nut		N 913004 008004	1			
329	Pipe clip		A 387 995 00 20	1			
335	Nut		N 913004 008004	2			
338	Bolt		N 304017 006018	1			
341	Nut		N 913004 006002	1			
344	Pipe flange		A 387 500 00 79	1			
346	Cover		N A 617 500 01 79	1			
346 F	Valve		N A 000 094 10 65	1			
348	Flange assy		A 620 500 05 79	1			
349	Cover		A 617 500 05 79	1			
350	Seal washer 40x68x2		N 917003 040008	1			
353	Bolt M6x20—8.8		N 000933 010105	2			
356	Open washer		N 912004 010102	2			
359	Support		A 387 501 14 20	1			
362	Pipe		A 360 995 06 01	1			
365	Bolt		N 000933 006130	3			
368	Nut		N 913004 006002	3			
371	Forming hose		A 500 506 51 35		1		
373	Hose		A 616 505 02 35	1			
375	Flange		A 620 506 01 61	1			1622
375	Flange		A 620 506 02 61 ><	1			
375 D	Seal ring 22x44		N 917003 022003	2			
375 F	Bolt		N 000933 008291	3			
375 K	Valve		N 000933 000114	2			
375 M	Cushion		N 304017 008010	2			
375 P	Valve		N 000137 008204	3			
375 R	Nut		N 913004 008005	2			
376	Steel pipe		A 620 500 32 72	1			1622
376 L	Support		A 381 832 07 14	1			1622
376 T	Forming hose		A 620 506 22 35	1			1622
377	Clamp 20-31		N 916017 020000	1			
380	Steel pipe		A 387 500 00 72	1			
382	Steel pipe		A 506 500 01 72		1		
382 E	Heating pipe assy		A 620 500 26 72	1			
386	Bolt		N 000933 006102	2			
389	Elastic washer		N 000137 006204	2			
394	Forming hose		A 383 506 00 35	1			
397	Clamp 20-32		N 916017 020000	4			
400	Hose		A 506 506 08 35		1		
403	Clamp		N 916017 025000	1			
406	Clamp 20-32		N 916017 020000	2			
415	Forming hose		A 387 501 21 25	1			
418	Forming hose		A 387 501 21 25	1			

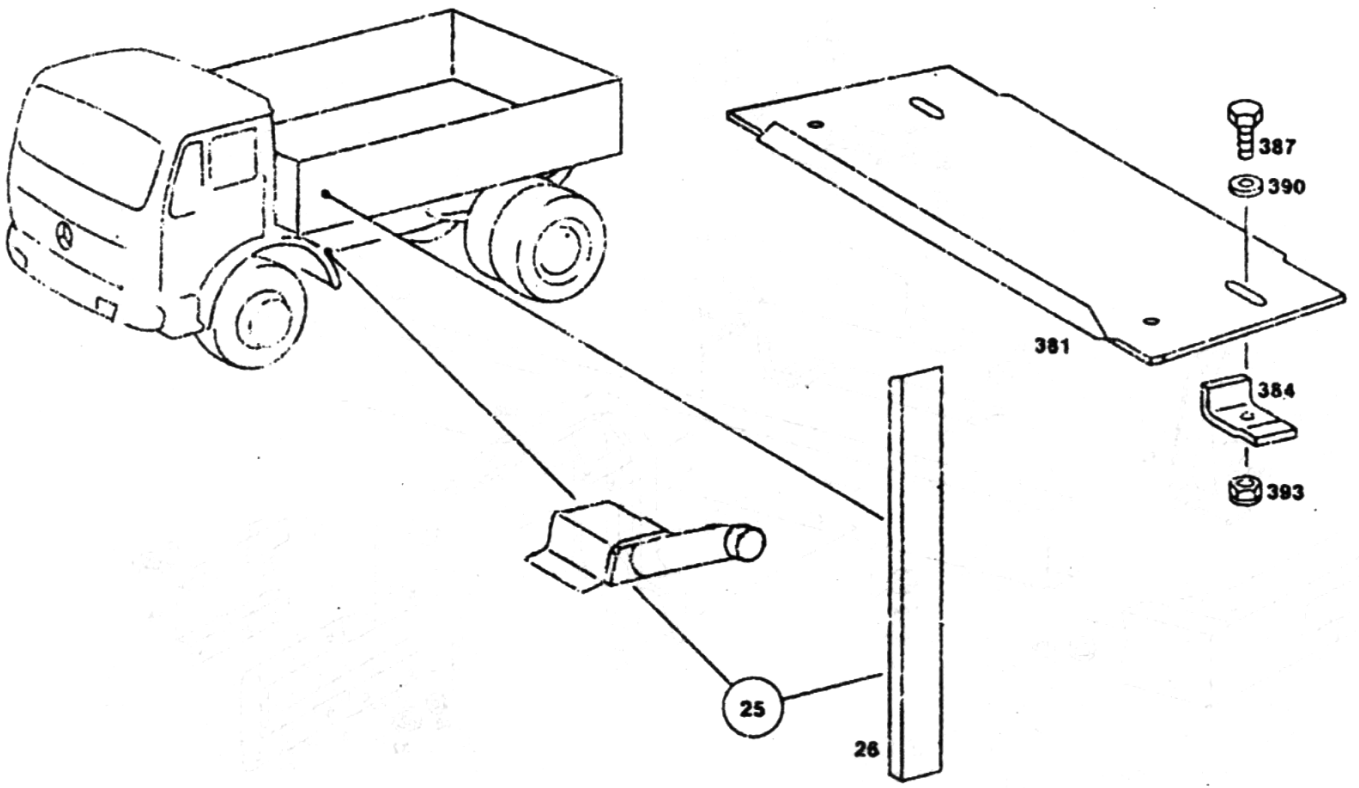
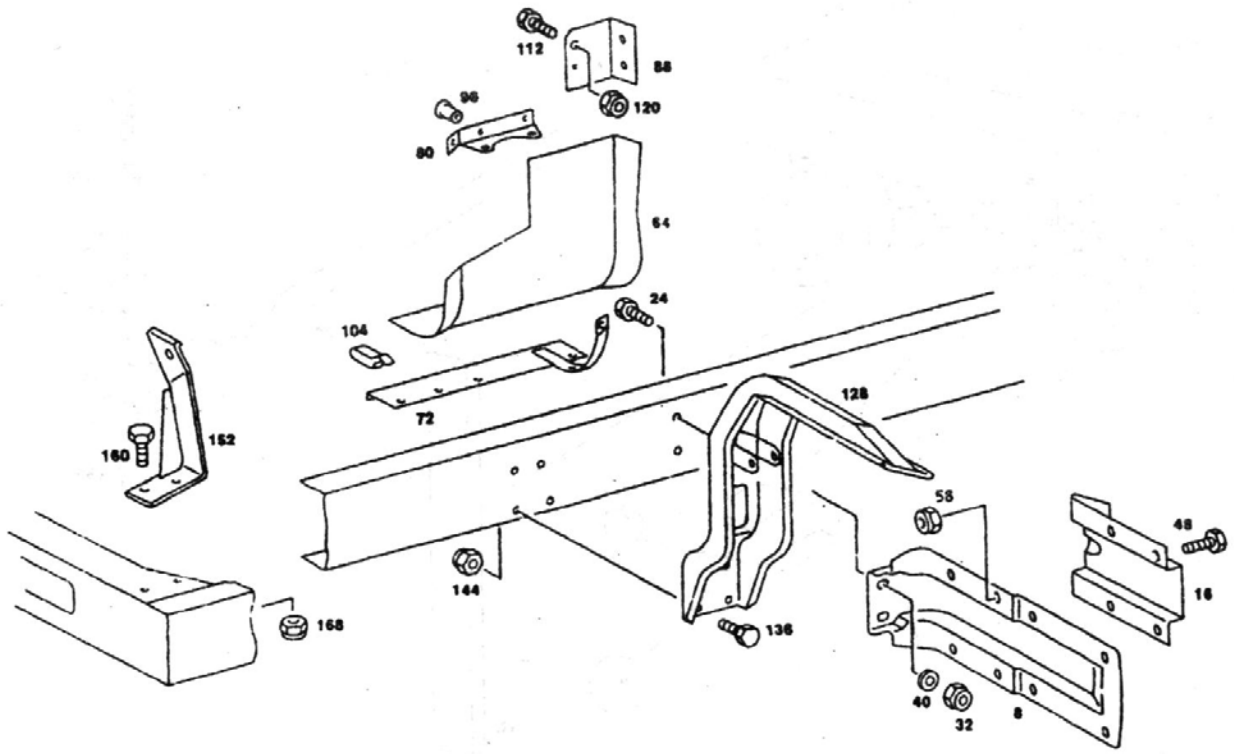


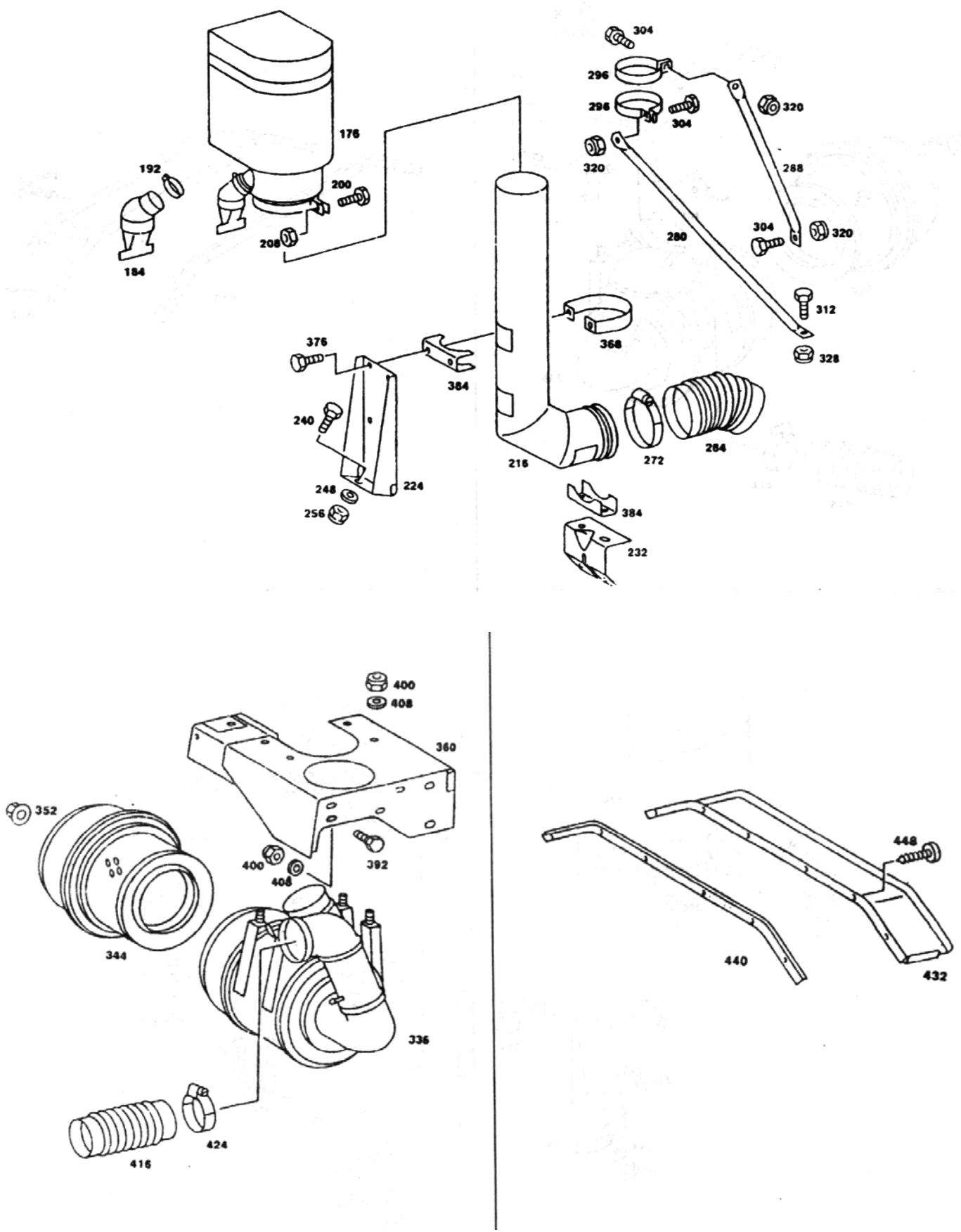
421	Forming hose		N 900271 012010	NB			
424	Clamp 20-32		N 916017 020000	4			
427	Forming hose		N 900271 008043	NB			
428	Forming hose		A 620 501 28 82	1			1622
430	Clamp		N 916017 011001	2			
431	Clamp 20-32		N 916017 020000	1			
440	Forming hose		A 387 501 68 25	1			
443	Forming hose		N 900271 015037	NB			
444	Forming hose		A 616 501 12 82	1			1622
446	Clamp 20-32		N 916017 020000	1			
449	Support		A 645 431 07 45	1			
452	Support		A 352 429 07 40	1			
455	Bolt		N 000933 010094	1			
458	Plain washer		N 000125 010532	1			
461	Bolt		N 913004 010008	1			
464	Clip		N 916016 011202	1			
467	Clip		N 673995 000011	2			
470	Bolt		N 000933 008212	1			
473	Nut		N 913004 008004	4			
476	Bolt		N 000933 006102	3			
481	Support		A 617 501 02 25	1			1622
482	Suction pipe		A 620 501 07 25	1			
485	Clip		A 000 988 18 78	2			
488	Pipe		N 900271 008043	NB			
491	Suction pipe		N 916017 011001	4			
494	Forming hose		A 617 501 04 20	1			1622
497	Support		A 620 501 09 20	1			
500	Screw		N 007931 005306	1			
503	Clamp 20-32		N 916017 020000	1			
503	Clip		A 360 995 02 01 SS	2			
506	Bolt		N 007985 006193	1			
509	Nut		N 913004 006002	1			
517	Bolt		N 304017 008016	2			
521	Elastic washer		N 900005 008002	2			
525	Plain washer		N 000125 008418	2			
533	Connector		N 915017 015200	2			
537	Seal part		N 915005 013200	2			
541	Connector		N 915017 010100	2			
549	Pipe clip		A 360 995 03 01	4			
553	Bolt		N 000933 006102	2			
557	Elastic washer		N 912004 006102	2			
565	Pipe clip		A 360 995 03 01	1			
569	Bolt		N 000933 006102	1			
573	Nut		N 913004 006002	1			
577	Clip		N 916016 010211	2			
585	Bolt		N 000933 006102	1			

589	Nut		N 913004 006002	1			
593	Support		A 385 270 03 41	1			
597	Pipe clip		A 360 995 03 01	1			
601	Boll		N 304017 006010	1			
605	Lock sheet		N 912004 006102	1			
613	Pipe clip		A 360 995 03 01	1			
617	Bolt		N 000933 410105	2			
621	Plain washer		N 000125 010532	2			
625	Bolt		N 913004 010008	1			
629	Bolt		N 000933 006102	1			
633	Nut		N 913004 006002	1			
641	Pipe dip		A 360 995 03 01	1			
645	Bolt		N 000933 006102	1			
649	Nut M5—8		N 913004 006002	1			
653	Shim		N 000125 010532	1			
567	Valve		A 316 429 00 40	1			
661	Seal ring D14 x 18		N 007603 014405	2			
665	Connector		N 003961 010001	2			

Fahrgestell - Blechtelle  
Chassis Sheet Metal



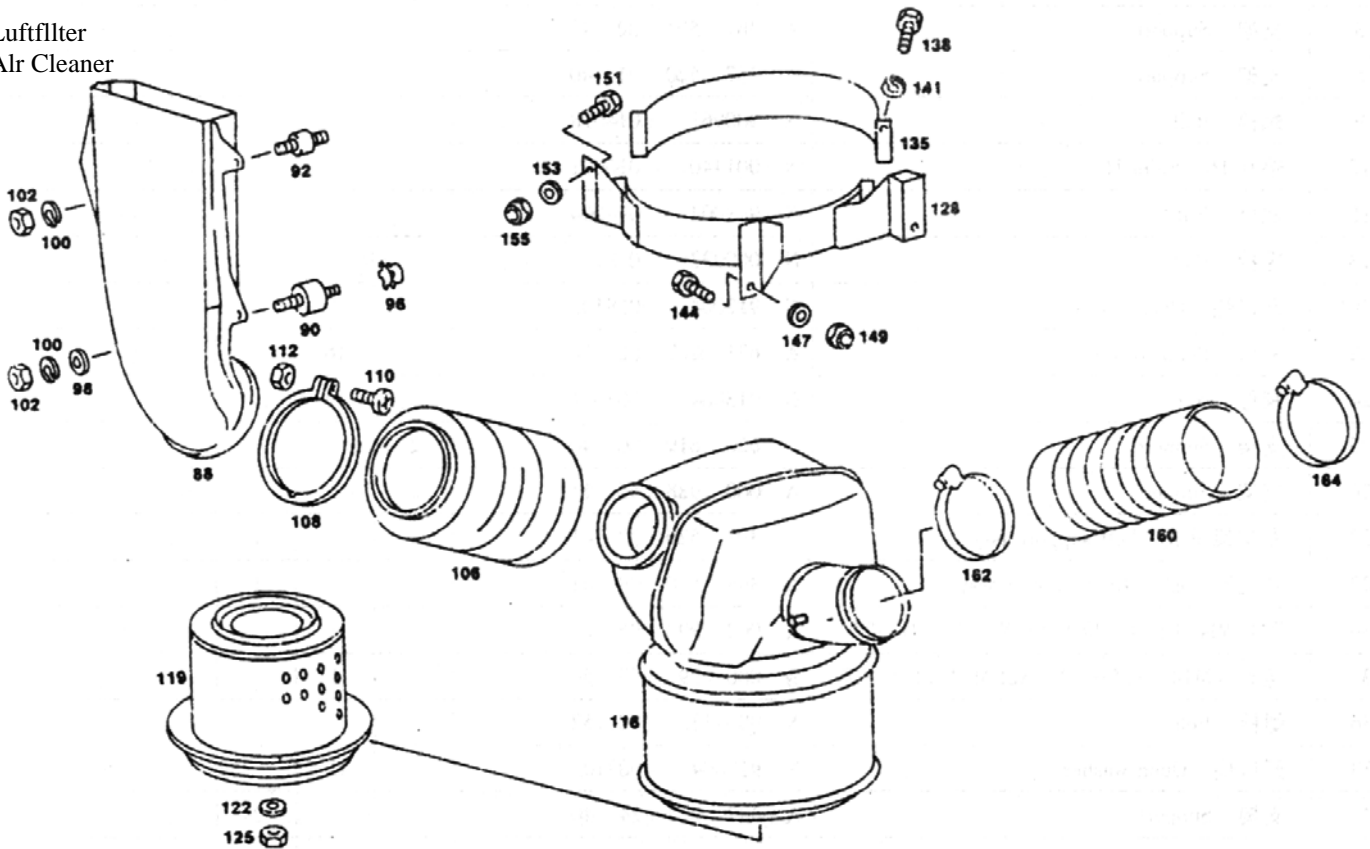




	Part Name	Название	Part Name	Qty			Application
				Import	Co- produ ce	Self- make	
8	Mud guard support		A 387 521 02 40		2		2629
16	Bracket		A 387 521 01 40		2		
24	Bolt M14X 1.5X40-8.8		N 000961 014098		4		
32	Nut M14X1.5—8		N 913004 014004		4		
40	Shim 16		N 001440 016001		4		
48	Bolt M8 X 25—8. 8		N 000933 008270		4		
56	Nut M8—8		A 000 990 63 50		4		
64	Left insulation board		A 398 524 01 85	1			
64	Right insulation board		A 398 524 00 85	1			
72	Left support		A 398 524 04 40			1	
72	Left support		A 398 524 05 40			1	
80	Left support		A 398 524 06 40			1	
80	Right support		A 398 524 07 40			1	
88	Left support assy.		A 398 520 01 41			1	
88	Right support assy.		A 398 520 02 41			1	
96	Rivet		N 007311 005120	24			
104	Clip		A 352 995 00 40			6	
112	Bolt M8 X 20—8. 8		N 000933 008271		2		
120	Nut		A 000 990 63 50		2		
128	Left support assy.		A 398 520 07 41			1	
128	Right support assy.		A 398 520 08 41			1	
136	Bolt M14X1.5X10—8.8		N 000961 014098		8		
144	Nut M14X1.5—10		A 000 990 69 50		8		
152	Support		A 318 428 01 40			1	
160	M10X25—8.8		N 000933 010257		1		
168	M10—8. 8		N 913004 010004		1		
176	Cyclone		A 014 094 09 02		1		
184	Valve		A 000 094 10 65	1			
192	Clip		A 003 997 43 90	1			
200	Bolt		N 000933 010129	1			
208	Nut		N 000934 010014	1			
216	Intake tube		A 398 520 00 01			1	
224	Support		A 398 528 01 40			1	
232	Support		A 398 520 04 41			1	
240	Bolt M12X 1.5X30-8.8		N 000961 012164		2		
248	Shim A 13		N 000125 013012	2			
256	Nut M12X1.5—8		N 913004 012003		2		
264	Bellows		A 001 094 11 82		1		
272	Clamp 130-150		N 916018 130000		2		
280	Anchor		A 398 520 00 32	1			
288	Anchor		A 398 520 01 32	1			
296	Clip		A 398 528 00 43			1	

301	Bolt M8X25-8.8		N 000933 008270		3		
312	Bolt M12X1.5X25-8.8		N 000961 012152		1		
320	Nut M8-8		A 000 990 63 50		3		
328	Nut M12X1.5-8		N 913004 012003		1		
336	Air filter		A 398 094 00 02		1		
336	Air filter		A 009 094 59 02	1			
344	Air filter element		A 002 094 24 04		1		
344	Air filter element		A 001 094 83 04	1			
352	Nut		A 000 990 15 50	1			
360	Bracket,		A 398 520 01 33			1	
368	Clamp		A 398 520 00 67			3	
376	Bolt M8X25-8. 8		N 000933 008270		6		
384	Cushion block		A 398 528 00 44			3	
392	Bolt		A 002 997 97 04		5		
400	Nut M14X1. 5-10		A 000 990 69 50		9		
408	Washer A 15		N 000125 015012		4		
416	Bellows		A 000 094 98 82		1		
424	Clamp 130—150		N 916018 130000		2		
432	Rainproof plate		A 383 524 05 29	1			
440	Rubber cushion		A 387 524 00 84	1			
448	Self—tapping screw		N 007981 005316	6			

Luftfilter  
Air Cleaner

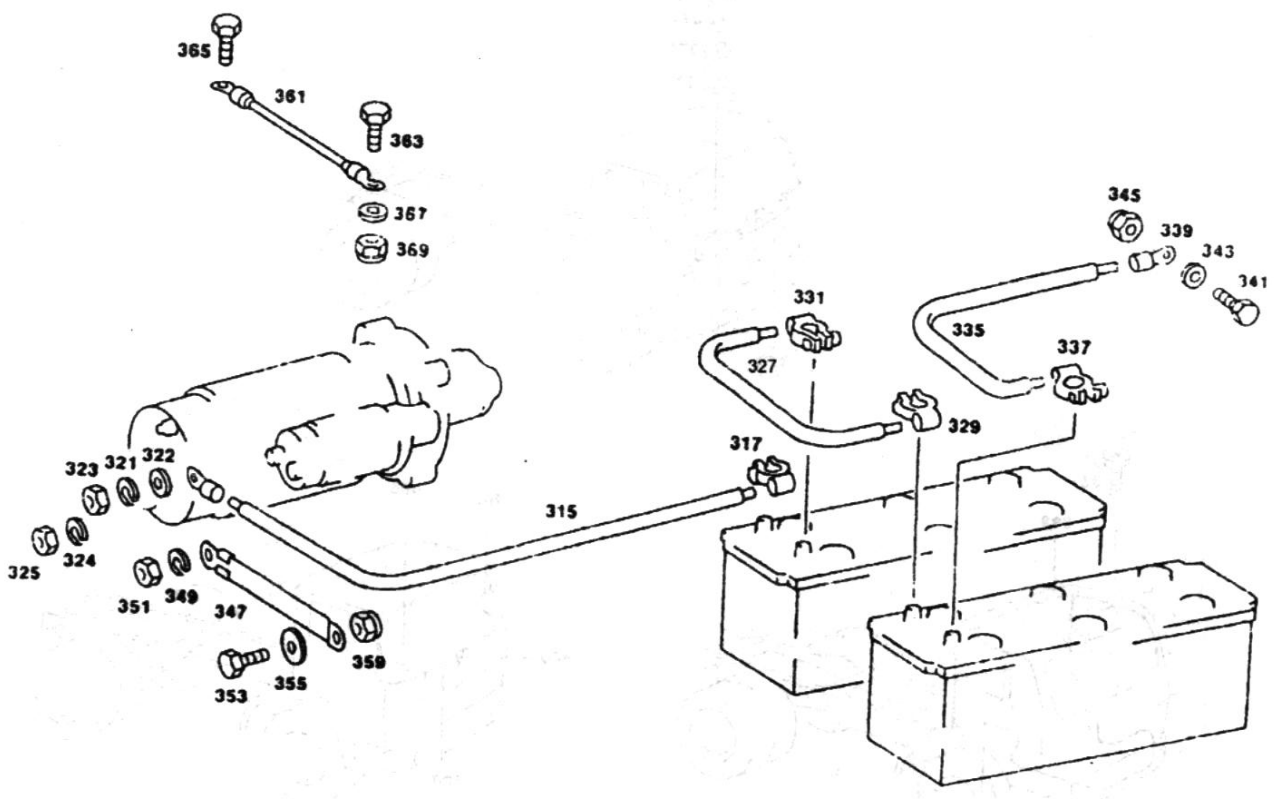
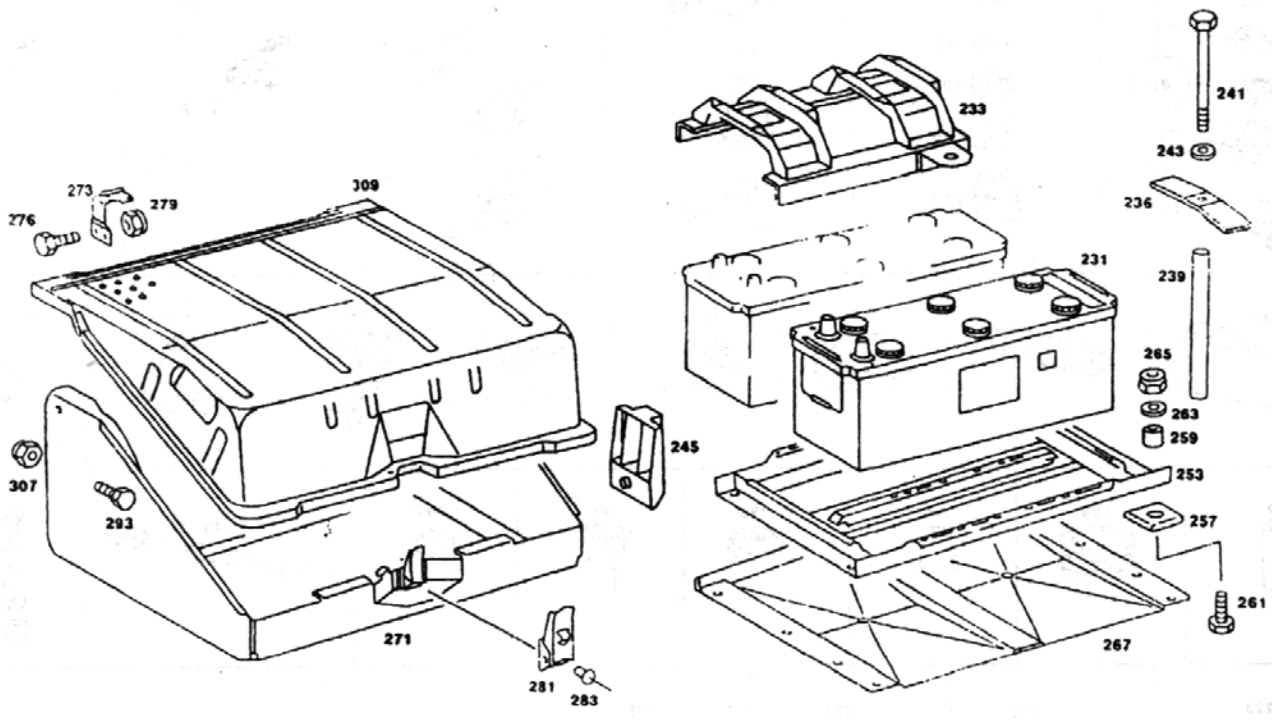


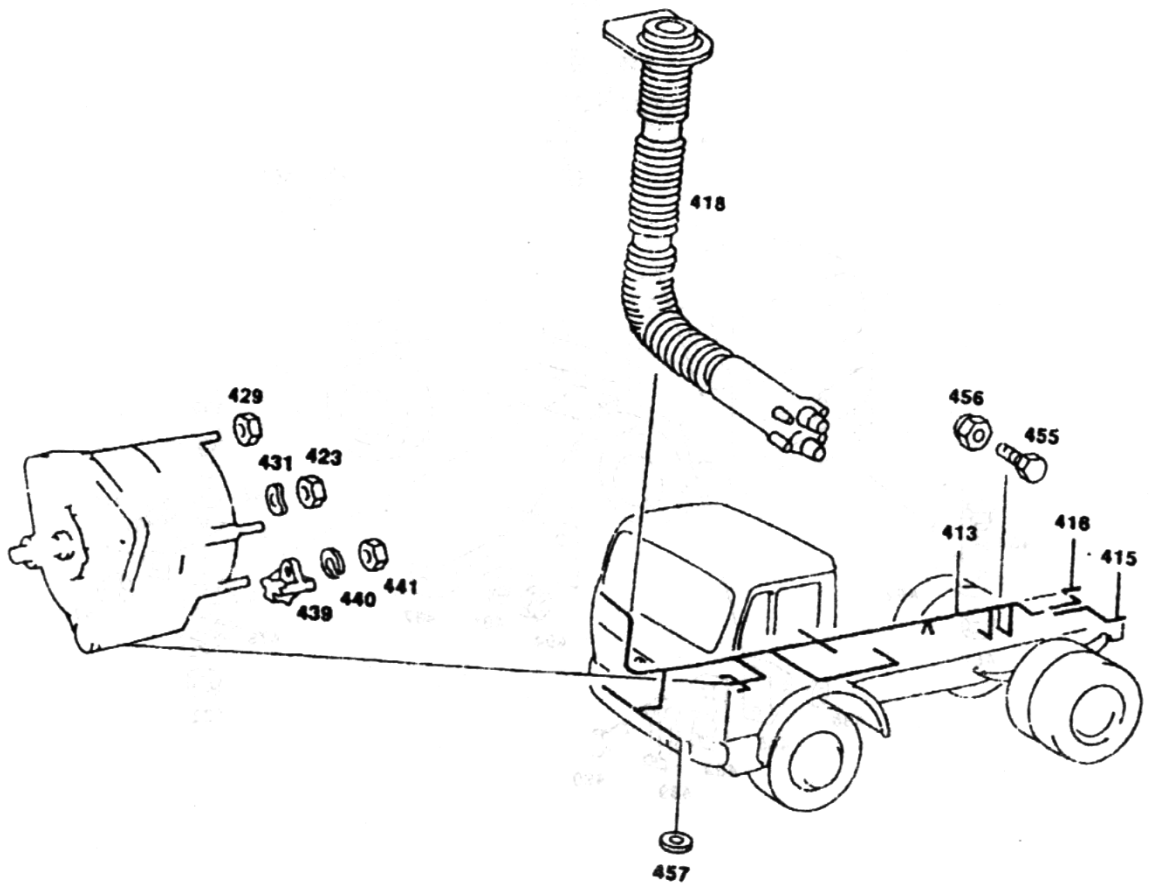
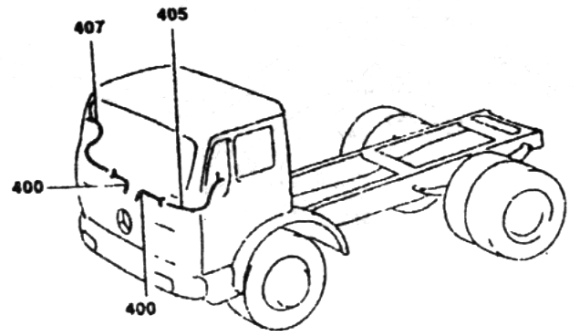
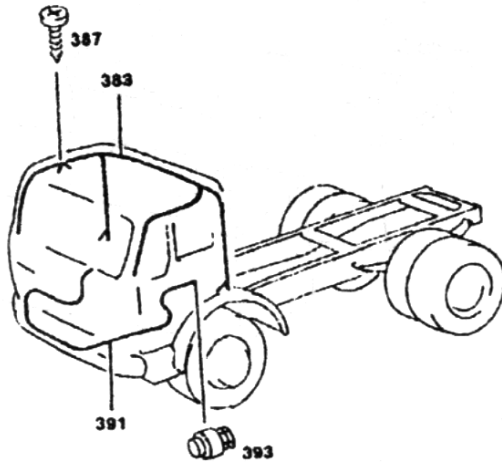
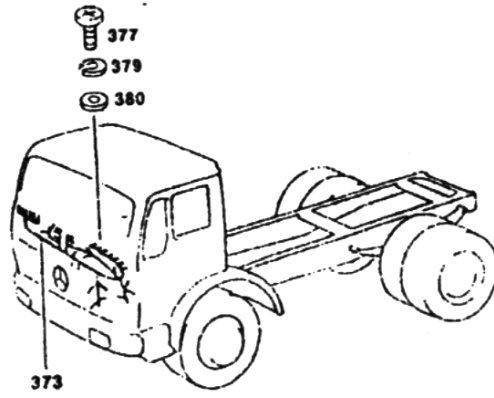
	Part Name	Название	Part Name	Qty			Application
				Import	Co-prod uce	Self- make	
3	Support		A 387 521 02 40			2	
6	Support		A 387 520 01 40			2	
9	Bolt		N 000961 014098		4		
12	Shim 16		N 001440 016001		4		
15	Nut		N 913004 014004		4		
18	Bolt		N 000933 008153		4		
20	Open washer		N 912004 008102		12		
22	Plain washer		A 631 267 02 76		16		
24	Nut		N 913004 008004		16		
25	Support		A 620 619 00 40	2			
26	Support		A 000 988 46 11	2			
27	Left support assy		A 398 520 07 41			1	
27	Right support assy		A 398 520 08 41			1	
30	Bolt M14x 1.5x45-10.9		A 002 990 96 04		4		
33	Nut M14x 1.5—10		A 000 990 69 50		4		
36	Bolt		N 000933 008152		12		
38	Open washer		N 912004 008102		12		
42	Support		A 387 524 24 40			2	
44	Bolt		N 000961 012122		2		
45	Cushion		N 000125 013008		2		
46	Nut		N 913004 012008		2		
48	Bolt M12x1.5x30-8.8		N 000961 012151		6		
52	Plain washer		N 007349 013005		2		
54	Nut		N 913004 012008		6		
56	Bolt M10x1.5x25—10.9		A 002 990 29 04	2			
58	Spacer sleeve		A 398 885 01 11	2			
60	Nut M10—8		A 000 990 65 50	2			
66	Oil filling pipe assy		A 620 520 12 06	2			
68	Bolt M10x20—8.8		N 000933 010253	1			
70	Nut M10—8.8		N 913004 010004	1			
72	Bolt		N 000961 012122	1			
74	Nut		N 913004 012008	1			
76	Oil filling cover		A 102 018 03 02	1			
76	Oil filling cover		A 102 018 04 02 ><	1			
78	Cushion		A 102 012 03 80	1			
82	Forming hose		A 620 528 02 82	1			
84	Clamp 40-60		N 916018 040000	2			
88	Right intake pipe		A 385 520 04 01	1			
90	Cushion		A 616 988 00 11	1			
92	Cushion		A 387 988 00 11	2			
98	Shim A 8.4		N 000125 008417	3			
100	Spring washer A 8		N 912004 008100	3			

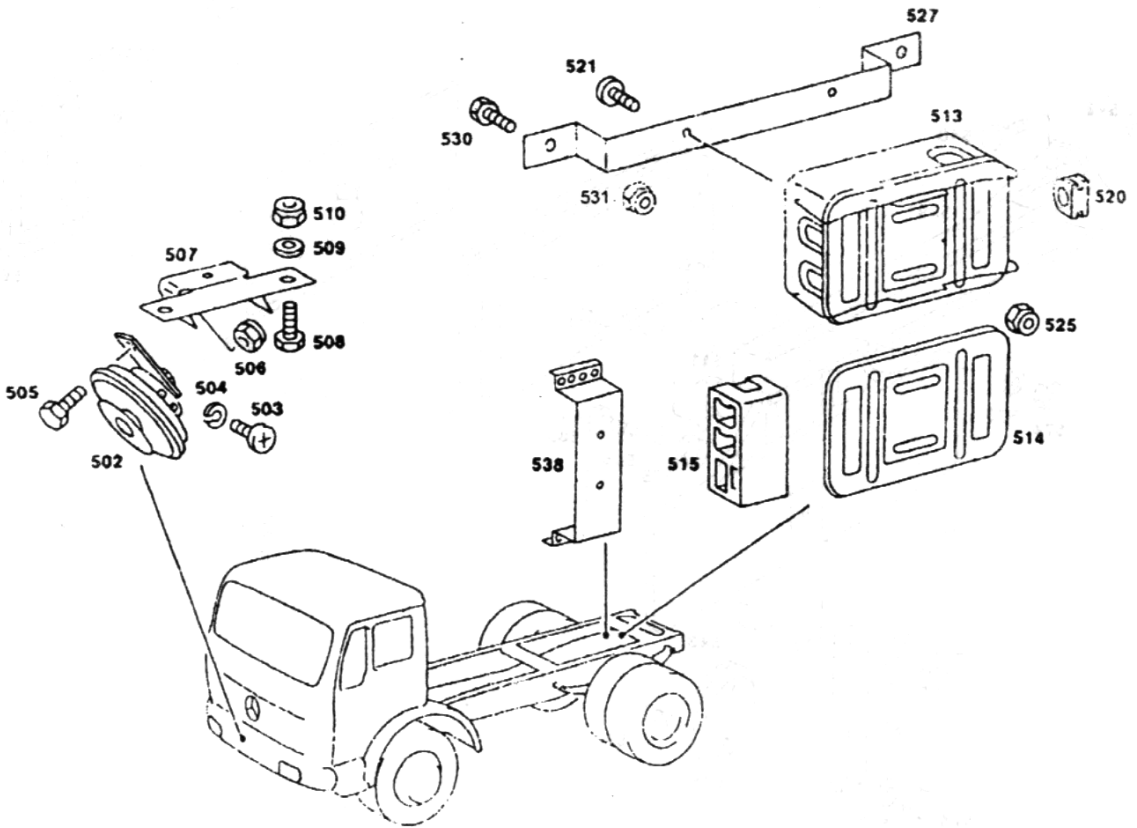
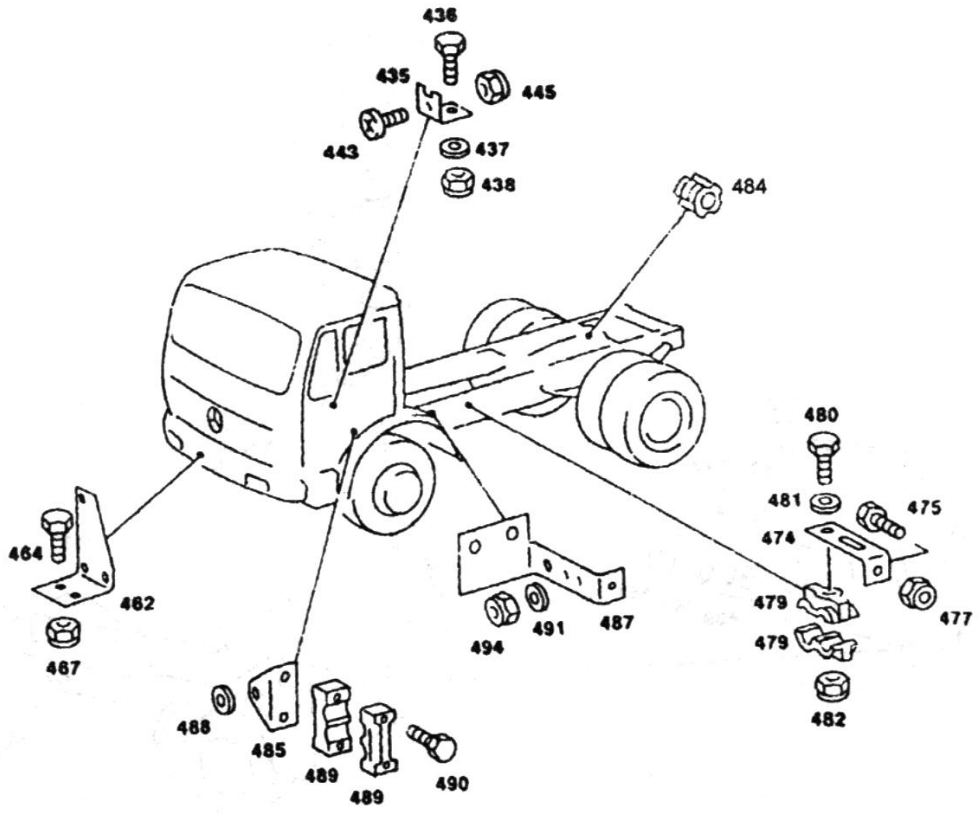
102	Nut M8—8		A 000 990 79 50	4			
106	Bellows		A 620 528 07 82	1			
108	Clip		A 381 528 04 43	2			
110	Bolt		N 000084 004430	2			
112	Nut		N 000934 004014	2			
116	Air cleaner assy		A 009 094 59 02	1			
116	Air cleaner		A 500 094 50 02		1		Weichai
116	Air cleaner		A 506 094 06 02		1		350
116	Air cleaner		A 502 094 00 02		1		Deutz 1015C
116	Air cleaner		A 016 094 06 02		1		OM441.Weichai engine320hp.Rear P.I.O (Scab)
116	Air cleaner		A 015 094 86 02		1		OM441.Weichai engine320hp.Rear P.I.O (Scab)
119	Filter element		A 001 094 83 04	1			
122	Shim		A 000 094 02 76	1			
125	Nut		A 000 990 15 50	1			
128	Bracke		A 387 520 05 33	1			
135	Clip		A 381 528 04 43	1			
138	Bolt MS x 25—8.8		N 000933 008270	4			
144	Bolt M12 x 1.5x35		N 000961 012156	2			
147	Plain washer		N 000125 013008	2			Deutz1015C.unedr410up.
149	Elastic washer		N 913004 008100	4			
151	Nut M10—g. 8		N 913004 010004	2			
160	Bellows		A 381 528 01 91	1			
162	Clamp		N 916018 136000	2			
164	Clamp		N 916018 136000	2			
166	Rainproof plate		A 383 524 05 24	1			
168	Rubber cushion		A 387 524 00 84	1			
170	Self - tapping screw		N 007981 005316	6			
381	Pedal assy		A 620 520 00 31			1	For trailer
384	Angle steel		A 620 523 00 19			1	For trailer
398	Grab rail		A 620 520 01 30	1			
402	Plug		N 915043 025003	1			
406	Bolt M10 x25—8.8		N 000933 010254	4			
410	Nut M10—8.8		N 913004 010004	4			

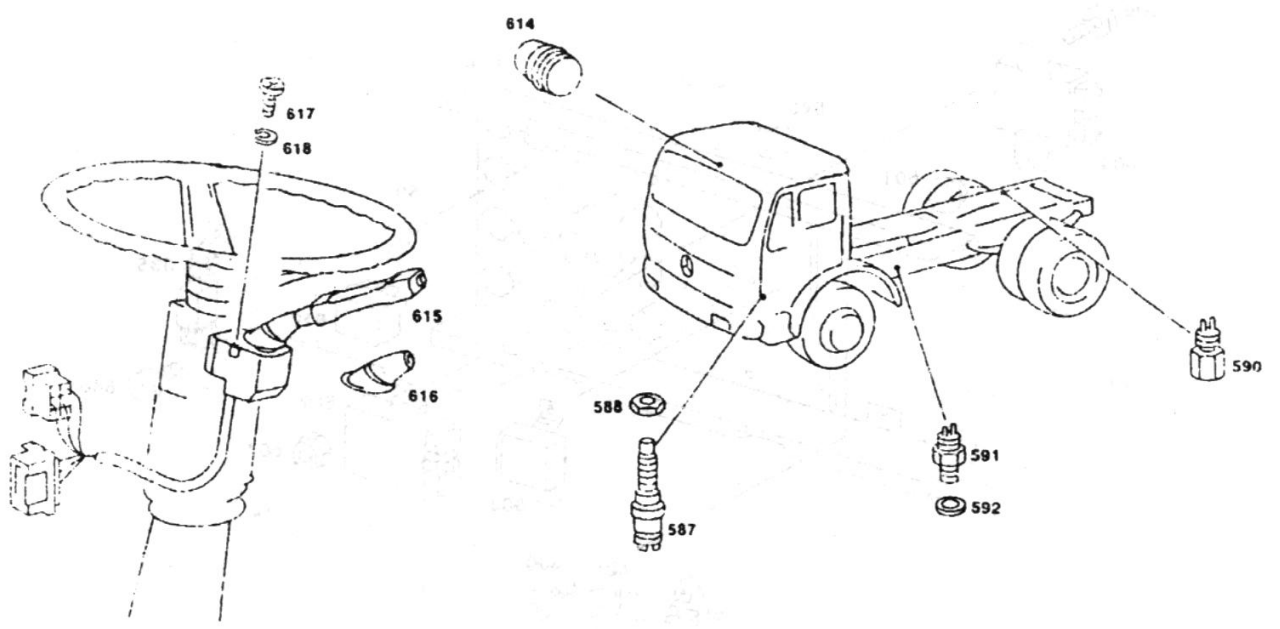
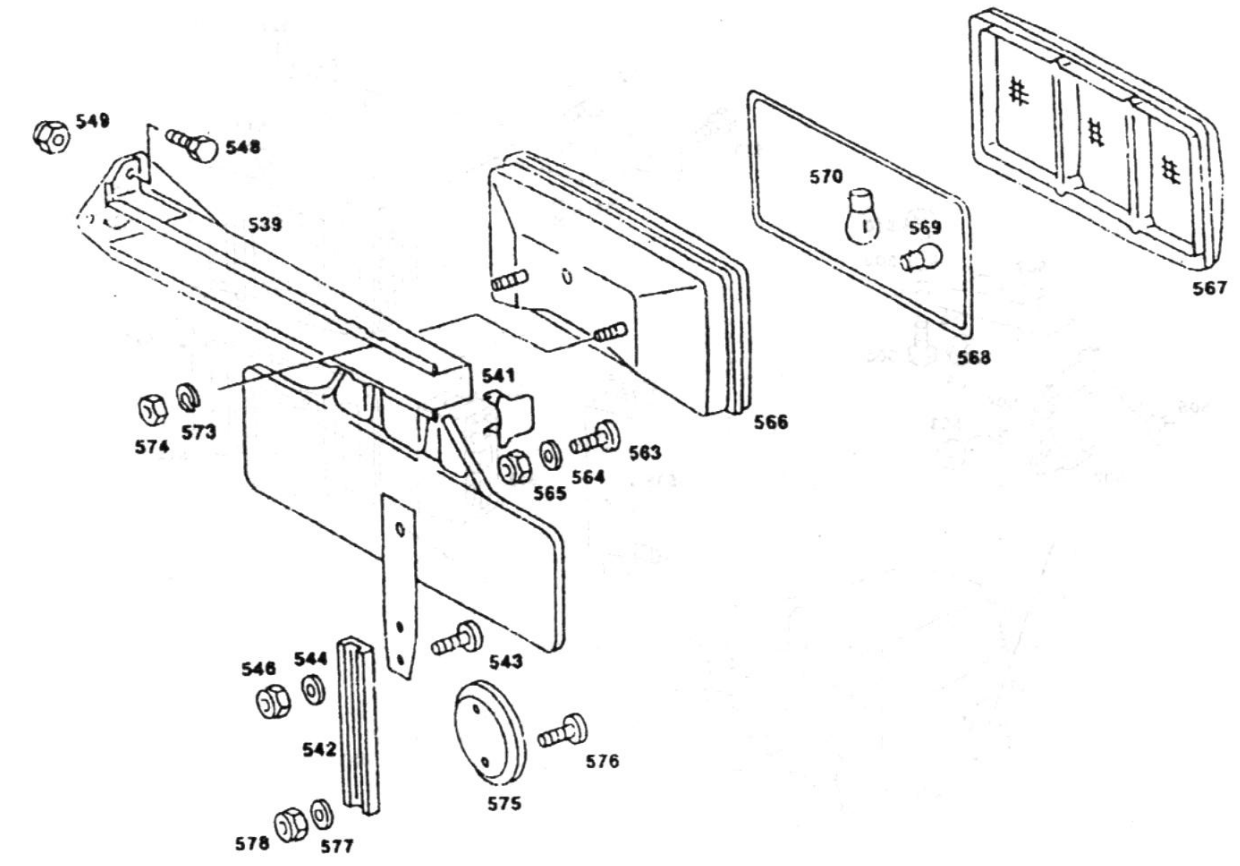


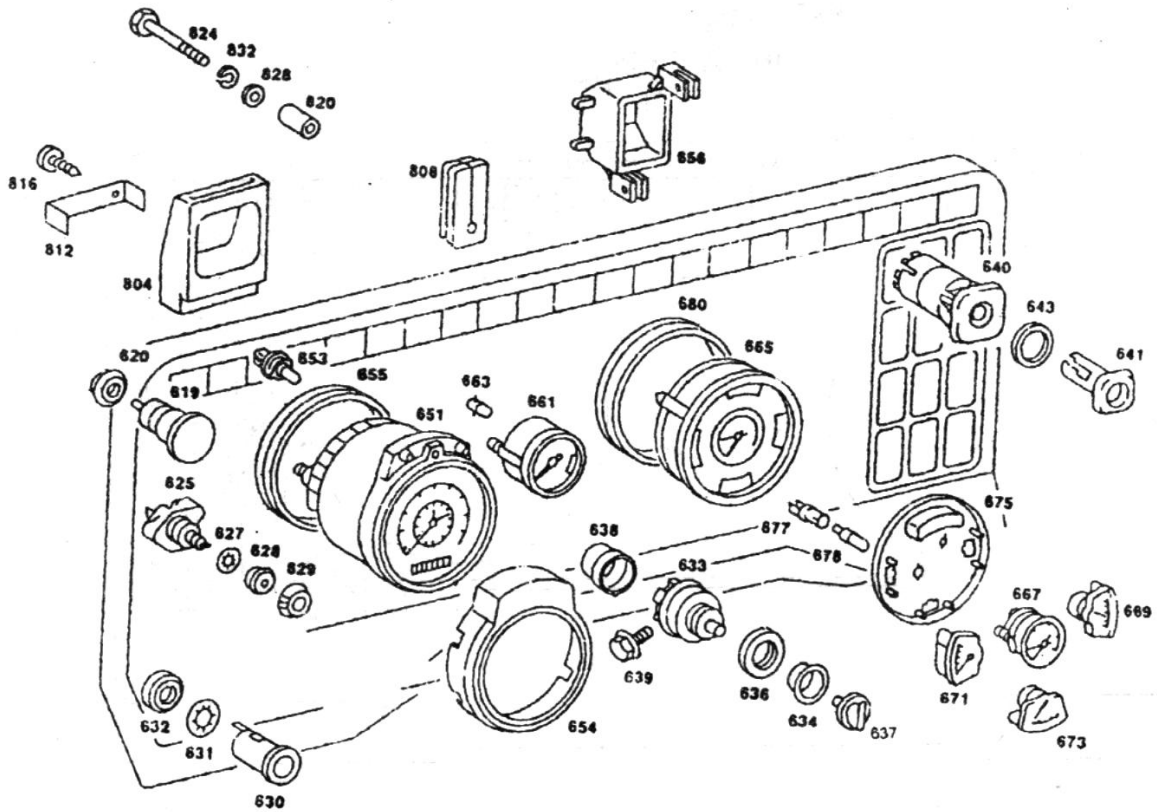
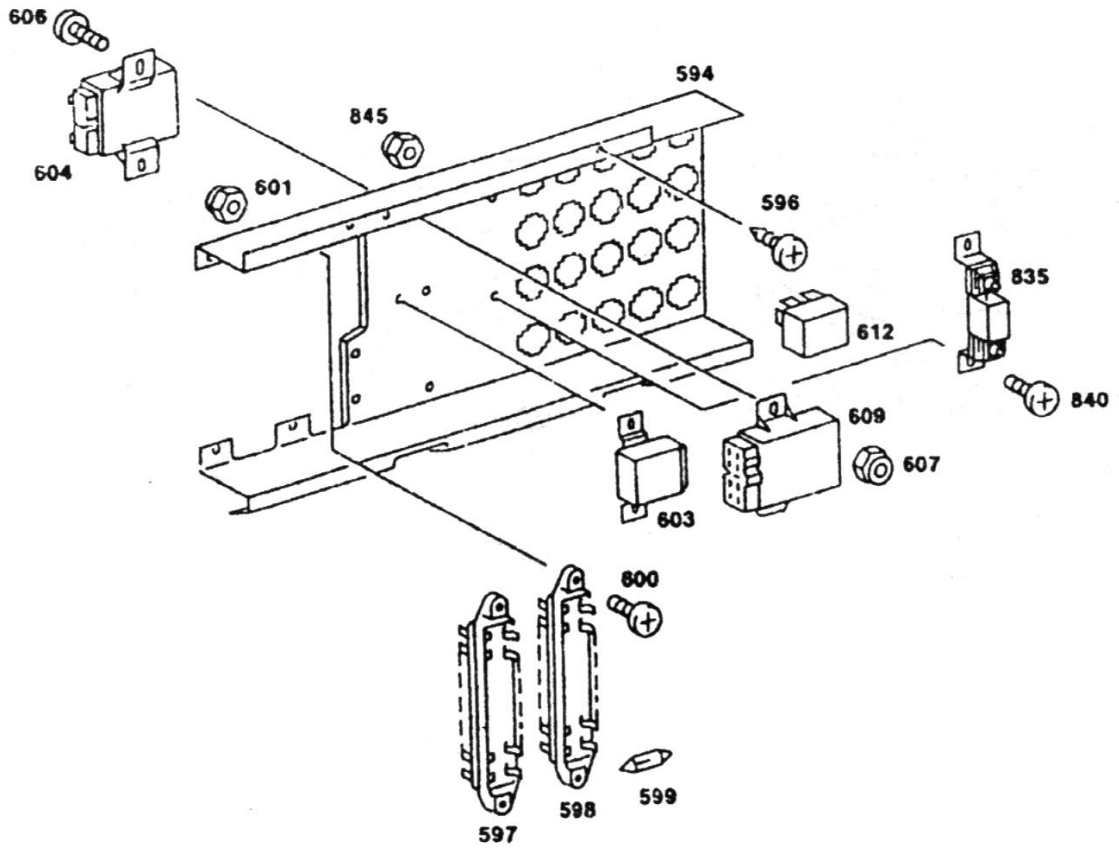


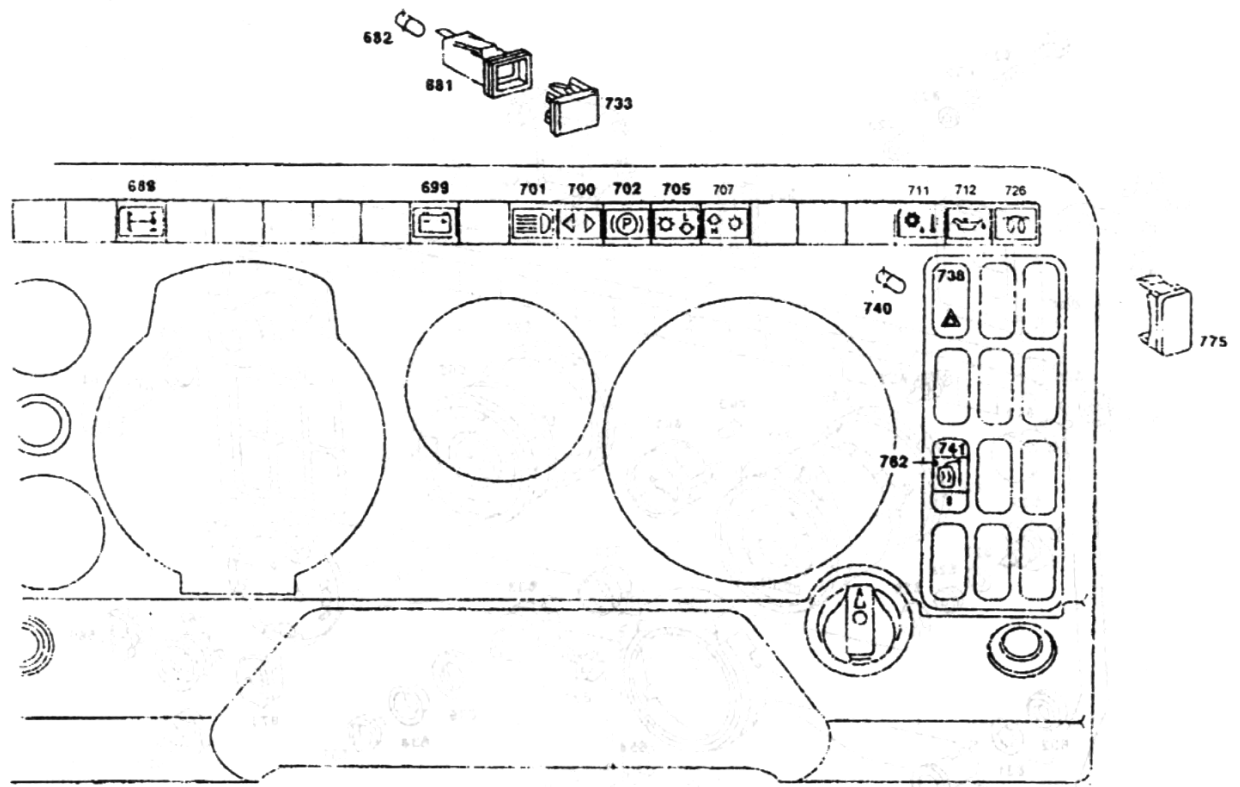












	Part Name	Название	Part Name	Qty			Application
				Import	Co- produ ce	Self- make	
7	Socket		A 611 545 00 28	1			
9	Alarm signal socket		A 611 545 01 28		1		
11	8—hole socket housing		A 001 545 83 28		5		
15	6—hole socket housing		A 001 545 81 28		10		
17	6—hole socket housing		A 007 545 05 28		4		
19	6—hole socket housing		A 007 545 84 28		8		
23	5—hole socket housing		A 006 545 07 28		4		
25	4—hole socket housing		A 001 545 84 28		2		
31	3—hole socket housing		A 010 545 71 28		1		
33	External housing		A 001 545 85 28		2		
35	2—hole socket housing		A 011 545 87 28		24		
39	Single—hole socket housing		A 000 545 07 45		20		
43	8—hole socket housing		A 001 545 82 28		1		
45	6—hole socket housing		A 005 545 84 28		8		
51	2—hole socket housing		A 001 545 87 28		2		
53	Single—hole socket housing		A 002 545 11 28		3		
55	Clip socket		DJ623—A 6.3C				
57	Head lamp terminal		DJ031—2		6		
57	Head lamp terminal		A 000 545 79 26 ><		6		

71	Chip plug		DJ612—6.3C				
71	Chip plug		A 002 545 06 28 ><				
89	Sensor plug		A 380 541 26 81		1		
89	Sft Sensor plug		A 380 541 24 81 ><		1		
129	Cable clip		A 002 997 84 90		2		2629
130	Plug		A 013 545 97 28	1			
131	7—hole socket housing		A 002 545 83 26	1			
133	Plug		A 011 545 37 28	6			
135	Plug		A 014 545 55 28	6			
137	Sleeve		A 000 545 52 45	2			
139	Locking sheet		A 000 545 05 73	2			
141	Plug		A 000 546 06 69	2			
145	Connecting piece		A 005 545 46 28	1			
147	Rubber sleeve		A 002 997 07 81	1			
149	Shim		A 001 990 64 40	1			
151	Thread piece		A 001 997 65 72	1			
163	Insulation pipe		A 615 546 00 30	NB			
167	Rubber sleeve		A 650 997 01 82			2	
173	Washer		A 673 997 13 81	2			
175	Rubber sleeve		A 186 997 04 81		1		
177	Rubber sleeve		A 380 546 20 37		1		
179	Rubber sleeve		A 383 997 01 81		2		
181	Rubber sleeve		A 314 997 01 81		2		
187	Rubber sleeve		A 000 997 03 81	NB			
189	Rubber sleeve		A 354 997 00 81		2		
191	Connecting sleeve		A 601 997 20 81		2		
193	Connecting sleeve		A 002 997 09 81		2		
197	Connecting sleeve		A 001 991 13 81		2		
207	Connecting sleeve		A 000 545 17 45	NB			
213	Resistance		A 305 540 02 45		1		
217	Pipe		A 360 995 20 01		3		
219	Bolt M6X45—8.8		N 000931 006192		1		
220	Shim A6.4		N 000125 006420		1		
221	Nut M6-8		A 000 990 62 50		1		
223	Clip		A 000 988 18 78		16		
225	Clamping band		A 002 997 68 90		63		
227	Sleeve pipe		A 001 987 76 25			NB	
231	Battery 12V		A 002 541 09 01		2		
233	Upper fixed frame assy.		A 620 540 00 23			2	
236	Brow pressure plate		A 620 541 05 26			2	
239	Spacer pipe		A 620 541 00 53		2		
241	Bolt M8X 260 X 40-8.8		N 000931 008396		2		
243	Plain washer A8. 4		N 009021 008102		2		
245	Backup		A 620 541 04 16		1		
251	Rubber cushion		A 385 541 02 36	4			
253	Battery skeleton		A 620 540 00 18			1	



259	Spacer bush		A 385 991 00 40			4	
261	Bolt M10 X 40—8. 8		N 000931 010397		4		
263	Washer 10.5		N 007349 010002		4		
265	Nut M10-8		A 000 990 65 50		4		
267	Pressure plate		A 620 541 01 02		1		
271	Bracket		A 506 540 00 16	1			
273	Left bracket		A 620 541 05 40			1	
273	Right bracket		A 620 541 04 40			1	
276	Bolt M6X 16—8.8		N 000933 006220		4		
279	Nut M6-8		A 000 990 62 50		4		
281	Cover plate lock		A 000 988 03 85	1			
281	Cover plate lock		A 000 988 04 85 ><	1			
283	Rivet A K4*11		N 910001 004105	3			
293	Bolt M14 X 1.5 X 50-8.8		N 000960 014235		4		
307	Nut M14X 1. 5—8		N 913004 014004		4		
309	Cover		A 620 541 03 03	1			
315	Battery positive pole		A 620 540 20 30		1		
319	Cable socket(motor)		N 046234 012006		1		
321	Spring washer A10		N 912004 010100		1		
322	Shim A 10.5		N 000125 010517		2		
323	Nut 10-10		A 000 990 81 50		1		
327	Cable assembly		A 387 540 00 30		1		
331	Post		N 072332 013200		1		
335	Battery negative pole		A 314 540 04 31		1		
337	Post		N 072332 013200		1		
339	Cable socket		N 046234 010007		1		
341	Bolt M10X40-10.9		A 001 990 86 04		1		
343	Shim A 10. 5		N 009021 010102		1		
345	Nut M10—8		A 000 990 65 50		1		
347	Earth cable		A 650 540 04 41	1			
349	Spring washer A 10		N 912004 010100		1		
351	Nut M10—10		A 000 990 81 50		1		
353	Bolt M10X 35—8. 8		N 000933 010255		1		
355	Shim A 10. 5		N 009021 010102		1		
359	Nut M8-8		A 000 990 63 50		1		
361	Cab earth cable		A 383 540 02 31		1		
363	Bolt M8 X 25—8.8		N 000933 008270		1		
365	Bolt M8X16		N 000933 008268		1		
367	Shim A 8. 4		N 000125 008417		2		
369	Nut M8-8		A 000 990 63 50		2		
373	Cable		A 398 540 00 05			1	
377	Bolt		N 007985 006516	2			
379	Shim A 6. 4		N 000125 006420	2			
380	Spring washer A 6		N 912004 006100	2			
383	Cable		A 617 540 06 27		1		
387	Self—tapping screw		N 007981 005209		1		

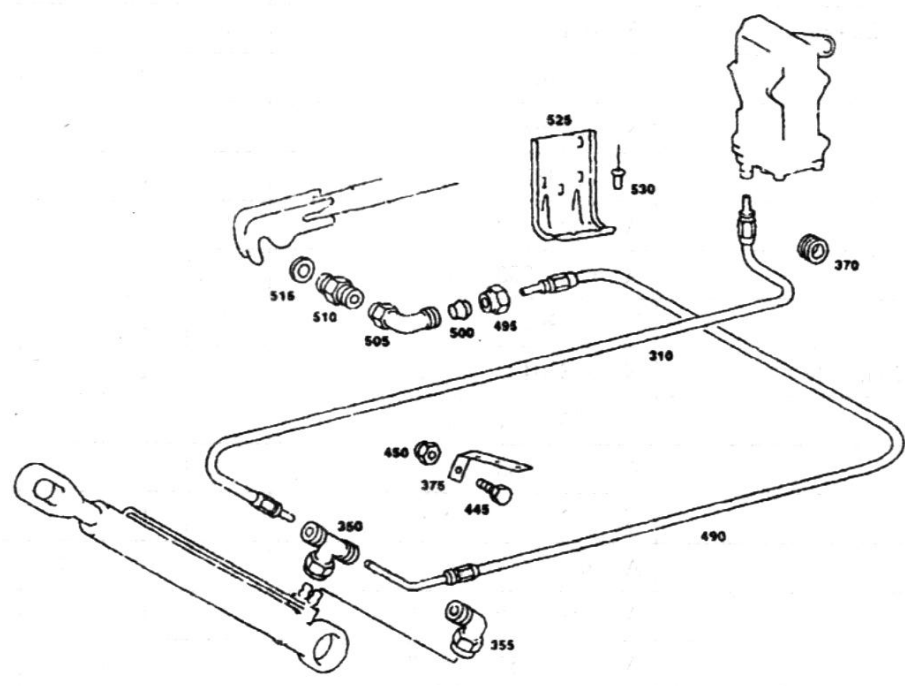
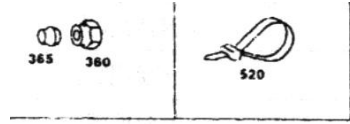
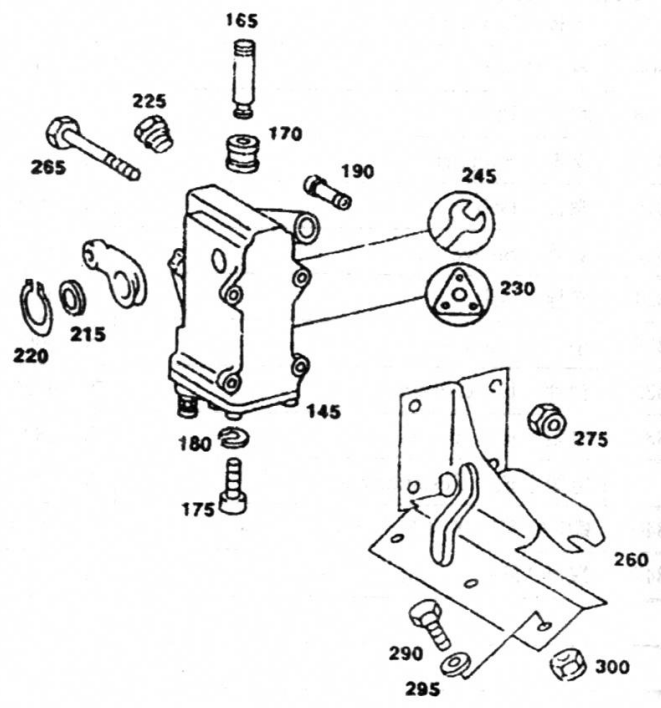
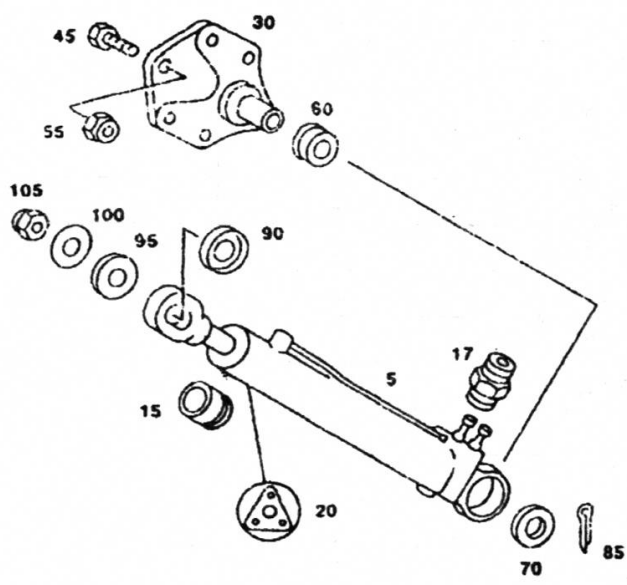
391	Odometer cable		A 506 540 10 36		1		
393	Sensor		A 506 542 21 17		1		
400	Main cable unit		A 506 540 45 05		1		
405	Cable		A 615 540 59 77	1			
413	Cable		A 506 540 29 09	1			
413	Frame cable		A 506 540 04 09			1	2629K
413	Frame cable		A 506 540 06 09 ><			1	2629
415	Cable unit		A 505 540 10 07			1	
416	Right tail lamp cable		A 505 540 12 07			1	
418	Insulation pipe		A 620 546 02 30	1			
423	NutM4-8		N 304032 004002		1		
429	Spring washer A4		N 000137 004105		1		
431	Shim A 6. 4		N 000125 006420		2		
435	Support		A 620 546 30 43	1			
436	Bolt		N 000933 006127	2			
437	Retainer		N 912004006102	2			
438	Nut		N 000934 006007	1			
439	Abutment		A 000 546 22 43	1			
440	Spring washer a5		N 000137 005105	1			
441	Nut M5-8		A 000 990 91 50	1			
443	Bolt		N 000933 008153	1			
445	Nut M5-8		N 913004 005001	1			
455	Bolt		N 000933 008152	1			
456	Nut		N 913004 008004	1			
462	Support		A 387 542 05 40			1	
464	Bolt M8 X 25—8. 8		A 001 990 38 04		2		
467	Nut M8-8		A 000 990 63 50		2		
474	Bolt		A 318 428 02 40	1			
475	Bolt		N 000933 008150	1			
477	Bolt		N 000933 008152	1			
479	Cable support		A 000 546 23 43	1			
480	Bolt A M5X 12		N 007985 005183		1		
481	Shim		N 001250 006421	1			
482	Nut M5—8		A 000 990 76 50		1		
484	Clamping band		A 363 546 00 44	2			
485	Cable support		A 387 540 17 73	1			
487	Shim		N 000125 006421	2			
488	Pad		N 000125 010518	1			
489	Support		A 623 546 00 43	1			
490	Bolt		N 000931006136	1			
491	Shim		N 000125 006421	1			
494	Nut		N 913004 006002		1		
502	Horn(low voice)		A 002 542 67 20		2		
502	Horn(low voice)		A 002 542 83 20 ><		2		
502	Horn(low voice)		A 002 542 68 20		2		
502	Horn(low voice)		A 002 542 84 20 ><		2		

503	Bolt A M4X 6—4. 8		N 007985 004189		4		
504	Spring washer B4		N 000127 004203		4		
505	Bolt M8X 25—8. 8		N 000933 008115		2		
506	Nut		N 000933 008045		2		
507	Horn support		A 500 542 00 40		2		
508	Bolt M8X25—8.8		N 000933 008115		2		
509	Plain washer A8. 4		N 009021 008102		2		
510	Nut		N 000933 008045		2		
513	Extension box		A 001 546 38 41		1		
515	Clamping band		A 002 997 22 90		3		
520	Terminal		A 010 545 67 28		1		
521	Bolt A M5X 25-4.8		N 007985 005182		2		
525	Nut M5-8		A 000 990 76 50		2		
527	Support		A 346 546 50 63			1	
530	Bolt M8X25-8.8		A 001 990 38 04		2		
531	Nut M8-8		A 000 990 63 50		2		
532	Support		A 380 546 46 43			1	
539	Tail lamp support		A 620 540 14 41		1		
539	Support		A 620 540 15 41		1		
541	End cover		A 620 522 00 24	2			
542	Support		A 052 544 05 38		2		
543	Bolt A M5X20-4.8		N 007985 005180		4		
544	Shim A 5. 3		N 000125 005315		4		
546	Nut		A 000 990 76 50		4		
548	Bolt M10X 32—8. 8		N 000933 010260		6		
549	Nut M10-8		A 000 990 65 50		6		
563	Bolt A M6X 10-4.8		N 000084 006424		4		
565	Nut M6-8		A 000 990 62 50		4		
566	Left tail lamp		A 002 544 03 03		1		
566	Right tail lamp		A 002 544 04 03		1		
566	Left tail lamp		A 505 544 03 03		1		
566	Right tail lamp		A 505 544 04 03		1		
567	Bulb		A 001 544 83 90	2			
568	Pad		A 000 544 85 80	2			
569	Steering lamp bulb		N 072601 024190	4			
570	Bulb		N 072601 024702		5		
573	Spring washer A8		N 912004 008100		4		
574	Nut M8—8		A 000 990 79 50		4		
575	Reflector		A 000 544 33 05		2		
576	Bolt A M5X20-4.8		N 007985 005180		4		
577	Shim A 5. 3		N 000125 005315		4		
578	Nut M5-8		A 000 990 76 50		4		
587	Pressure switch		A 000 545 69 09		1		
588	Nut		A 000 990 92 51			1	
590	Pressure switch		A 000 545 54 14		1		
591	Pressure switch		A 001 545 68 14		1		

592	SealringD12X15.5		N 007603 012405		1		
594	Distribution panel		A 698 542 00 39		1		
596	Self—tapping screw		N 007981 004219		5		
597	Fuse seat		A 001 545 25 01		1		
598	Fuse seat		A 000 545 84 01		1		
599	Fuse		N 072584 008100		2		
599	Fuse		N 072581 025101 ><		1		
599	Fuse 5A		N 072581 005100		20		
600	Bolt		N 007981 006509		4		
601	Nut M6-8		A 000 990 62 50		4		
603	Lock relay		A 001 542 48 19		1		
604	Impulse generator		A 005 545 06 24		1		
604	Impulse signal generator		A 005 545 16 24 ><		1		
605	Impulse signal generator		A 005 545 14 24 ><		1		
606	Bolt A M6X 16-4.8		N 007985 006510		2		
607	Nut M6-8		A 000 990 62 50		2		
609	Warning flasher generator		A 002 544 59 32		1		
609	Warning flasher generator		A 003 544 06 32 ><		1		
612	Relay		A 003 545 96 05		5		
612	Relay		A 000 545 84 05 ><		5		
612	Relay		A 001 545 10 05 ><		5		
614	Buzzer		A 000 542 36 23		1		
615	Combination switch		A 620 540 00 45		1		
616	Combination bolt		A 620 545 02 45		1		
617	Spring washer a5		N 912004005100		2		
619	Alarm indicator of air filter		A 000 542 25 27	1			
620	Protective ring		A 381 689 00 56	1			
625	Adjusting switch		A 615 542 02 25		1		
627	Fan—shaped gear assembly		N 006797 012153		1		
628	Nut		A 002 990 62 51		1		
629	Botary knob		A 000 542 18 89		1		
630	Cigar lighter socket		A 004 545 43 26		1		
631	Fan—shaped gear assenbly		A 000 990 09 46		1		
632	Shim		A 380 545 00 76		1		
633	Lamp switch		A 000 545 47 04		1		
634	Indicating switch		A 615 545 03 91		1		
636	Nut		A 107 545 00 72			1	
637	Torsion handle		A 201 540 01 83		1		
638	Sleeve pipe		A 000 545 23 45		1		
639	Combination bolt		N 914025 004108		9		
640	Heating switch		A 000 545 60 17	1			
641	Pad		A 381 990 15 40	1			
643	Pad		N 001440 012000	1			
651	Odometer		A 010 542 46 06		1		
651	Odometer		A 505 542 46 06		1		
651	Odometer		A 502 542 46 06		1		NG90-1013 1015

651	Odometer		A 502 542 47 06		1		NG90
653	Bulb		N 072601 024801	1			
654	Front end cover		A 000 542 02 87	1			
655	Rubber sleeve		A 000 542 04 81	1	1		
656	Lead seal cap		A 000 542 06 90	1	1		
661	Speedometer		A 505 542 84 16		1		
661	Speedometer		A 003 542 85/99 16	1			
661	Speedometer		A 502 542 98 16		1		NG90—1013
661	Speedometer		A 502 542 97 16		1		NG90-1015
661	Speedometer		A 505 542 99 16		1		WD615 50/44
661	Speedometer		A 505 542 84 16		1		YC6112ZLQ
661	Speedometer		A 505 542 86 16'		1		YC6L350—20
661	Speedometer		A 500 542 01 16		1		ECD
661	Speedometer		A 505 542 99 16		1		
661	Speedometer		A 502 542 99 16		1		1015
661	Speedometer		A 500 542 99 16		1		1013
663	Bulb		N 072601 024801		1		
665	Combination instrument		A 004 540 01 47		1		
665	Combination instrument		A 003 540 96/39 47	1			
665	Combination instrument		A 505 540 39 47		1		C
665	Combination instrument		A 500 540 39 47		1		1013
665	Combination instrument		A 505 540 40 47		1		350
665	Combination instrument		A 502 540 39 47		1		1015
665	Combination instrument		A 502 540 42 37		1		NG90,1013
665	Combination instrument		A 502 540 43 37		1		NG90,1015
665	Combination instrument		A 502 540 40 37		1		NG90,WD615,50/44,YC6 112
665	Combination instrument		A 502 540 41 37		1		NG90, YC6L350-20
667	Combination instrument		A 001 542 35 08		1		
669	Temperature meter		A 003 542 93 05		1		
669	Temperature meter		A 003 542 74 05	1			
671	Oil pressure gauge		A 002 542 27 02		1		
673	Diesel gauge		A 002 542 92 03		1		
673	Diesel gauge		A 002 542 85 03	1			
675	Engagement disk		A 000 542 31 78		1		
677	Socket		A 000 545 12 19		1		
678	Bulb		N 072601 024801		3		
680	Rubber sleeve		A 000 542 04 81	1			
681	Socket		A 001 545 18 15		10		
682	Bulb		N 072601 024801		10		
686	Bulb sheet		A 000 545 39 90		1		2629K
687	Bulb sheet		A 001 545 14 90		1		2629K
688	Lamp cover		A 001 545 16 90		1		
699	Lamp cover		A 003 545 32 90		1		
700	Lamp cover		A 003 545 52 90		1		
701	Lamp cover		A 006 545 19 90		1		
702	Lamp cover		A 003 545 37 90		1		

705	Lamp cover		A 002 545 38 90		1		
707	Lamp cover		A 002 545 39 90		1		
711	Lamp cover		A 000 545 66 90		1		
712	Lamp cover		A 003 545 35 90		1		
726	Lamp cover		A 005 545 69 90		1		
733	Plug		A 000 997 43 35		11		
738	Alarm switch		A 005 545 92 24		1		
740	Bulb 1.2W		N 072601 024230		1		
741	Heating switch of rear minor		A 002 545 69 07		1		
762	Cover		A 004 545 21 90		1		
775	Cover plate		A 673 688 00 35		11		
804	Cover		A 000 542 13 81		1		
808	Plug		A 001 997 50 86		1		
812	Support		A 615 542 01 40		1		
816	Bolt		N 007981 004400		2		
820	Sleeve pipe		A 655 545 06 53		2		
824	Bolt		N 000931 006206		2		
828	Shim		N 000125 006421		2		
832	Lock sheet		N 912004 006012		2		
835	Resistance		A 380 540 00 65		1		
	Resistance assy.		A 003 544 06 52		1		
840	Bolt A M6X 16—4.8		N 007985 006510		1		
845	Nut M6-8		A 000 990 62 50		1		

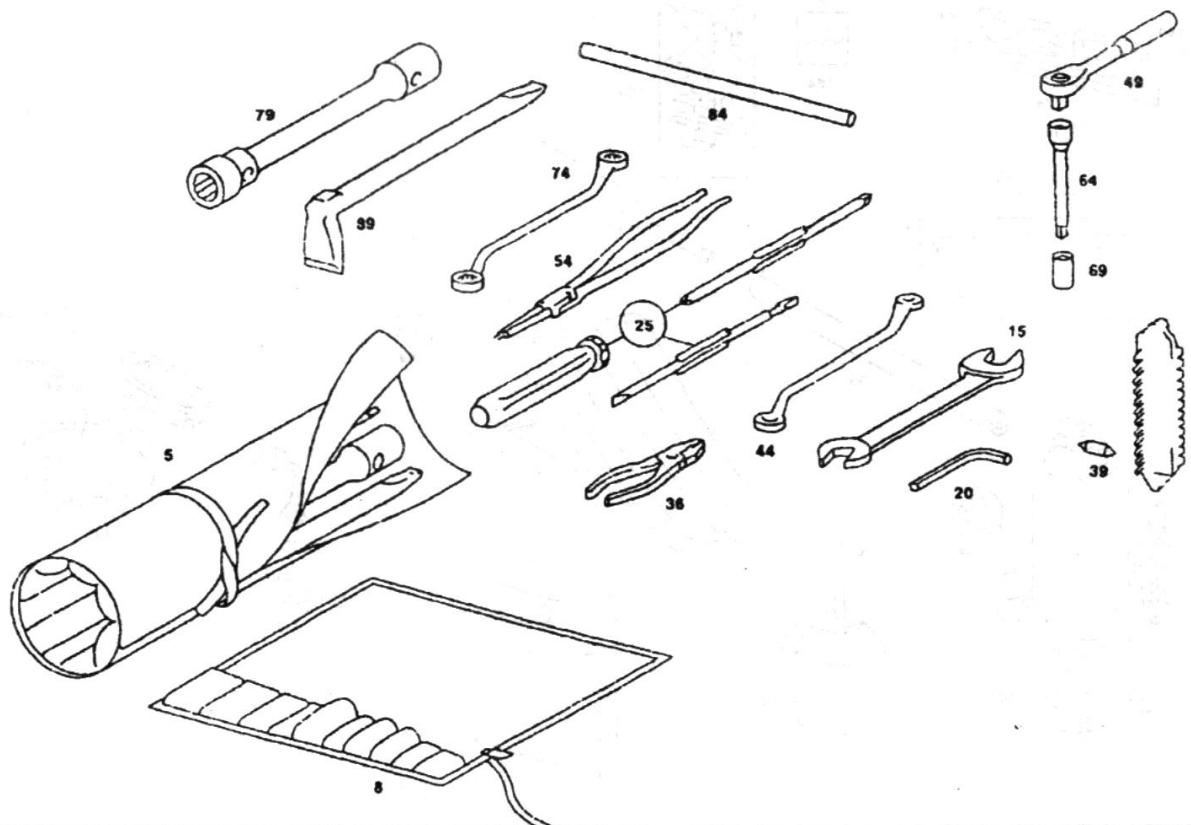


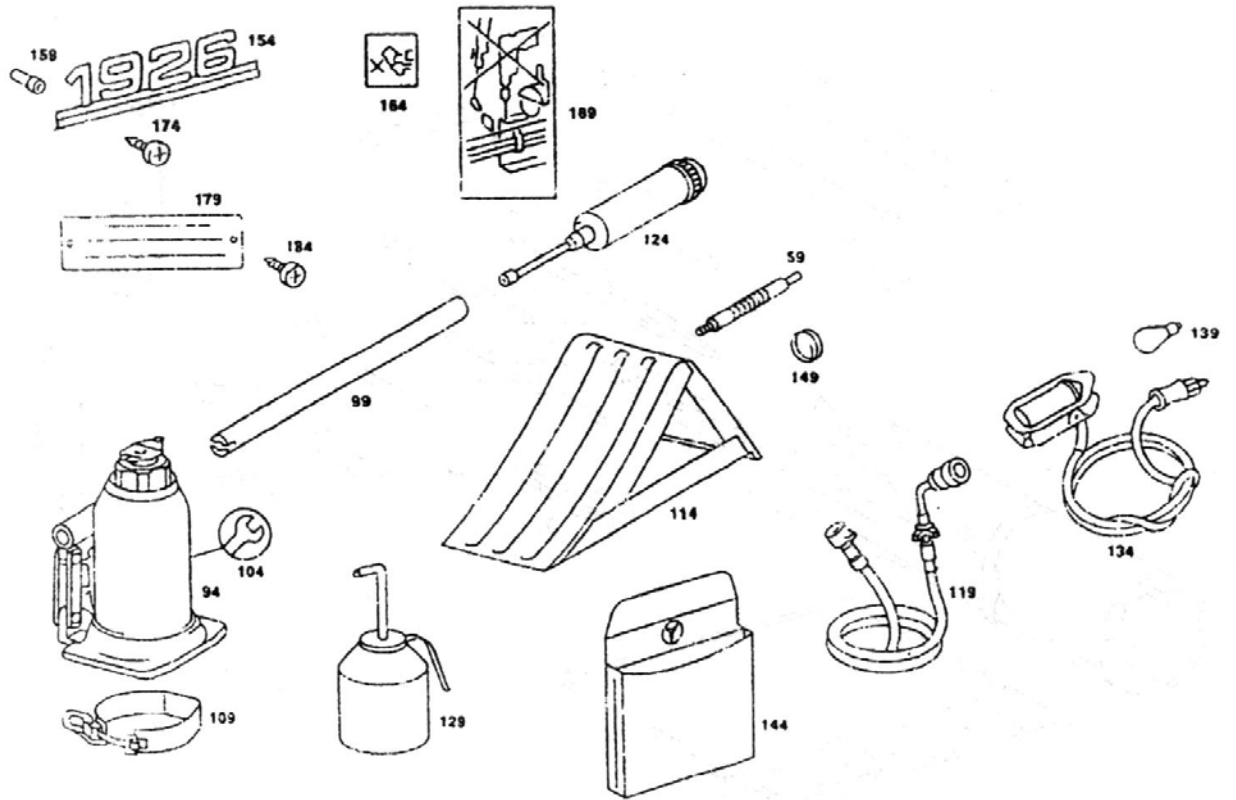
	Part Name	Название	Part Name	Qty			Application
				Import	Co- produ ce	Self- make	
5	Hydraulic cylinder		A 001 553 25 05		1		
5	Tipping cylinder		A 001 553 43 05		1		
5	Hydraulic cylinder		A 001 553 42 05		1		
5	Hydraulic cylinder		A 001 553 96 05	1			2631
15	Seal sleeve		N 003861 006007		2		
17	Pipe union		N 003952006101		1		
17	Pipe union		N 003952 006102 ><		1		
20	Cushion		A 000 550 14 07	1			
30	Carrier		A 655 553 01 38		1		
45	Bolt		N 000961 016077		1		
55	Nut M16X 1.5-10		N 913004 016005		1		
60	Bush		A 620 891 04 17		1		
70	Washer		A 620 553 01 76			1	
85	Open pin 6.3X 36		N 000094 006327		1		
90	Shim		A 387 553 02 76			1	
95	Washer		A 387 553 00 76		1		
100	Shim		A 387 553 03 76			1	
105	Nut M16X 1.5-10		A 000 990 71 50		1		
145	Hand pump		A 000 553 69 01		1		
145	Hand pump		A 000 553 79 01 ><		1		
165	Piston		A 003 553 18 90	1			
170	Plug		A 000 550 34 55	1			
175	Bolt M12.X1.5X 30-10.9		A 002 990 28 04		3		
180	Shim		N 000125 013012		3		
215	Shim		N 000988 020011	1			
220	Check ring 12X 1		N 000471 020001				
225	Bolt		A 000 990 16 10	1			
230	Pad bag		A 000 550 27 83	1			
245	Repair kit		A 000 550 23 55	1			
260	Support		A 500 550 00 04			1	
265	Bolt M10X 35-10.9		A 001 990 85 04		4		
275	Nut M10-8		A 000 990 65 50		4		
290	Bolt M14X 1.5X20-10.9		A 002 990 90 04		1		
295	Washer A 15		N 000125 015012		1		
300	Nut M14X 1. 5—10		A 000 990 69 50		1		
310	High—pressure oil line		A 615 553 00 82		1		
350	Pipe union		N 003952 006102		1		
355	Pipe union		N 003953 006101				
370	Seal sleeve		N 003861 006007		2		
375	Support		A 620 553 04 40			1	
445	Bolt		N 000933 010105		1		
450	Nut		N 913004 010008		1		
490	High—pressure oil line		A 615 553 01 82			1	



495	Nut		N 915017 006100				
500	Seal sleeve		N 003861 006007	2			
505	Connector		A 001 990 98 71	1			
510	Pipe union		N 003901 006008	1			
515	Rubber sleeve		A 655 997 00 81	1			
520	Cable clamp		A 001 997 85 90		4		
525	Support		A 381 682 01 86			1	
530	Rivet		N 910002 014106	2			
560	Nut A 1-6		N 915017 006100		2		

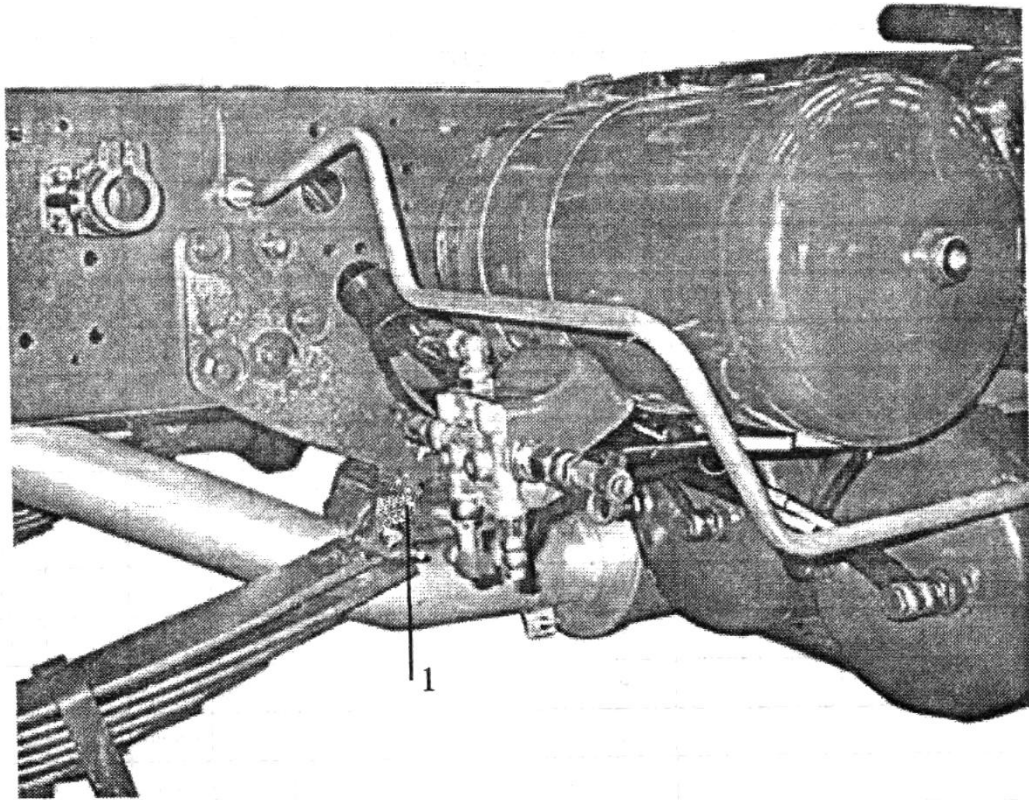
Werkzeuge und Zubehör  
Tools and Accessories



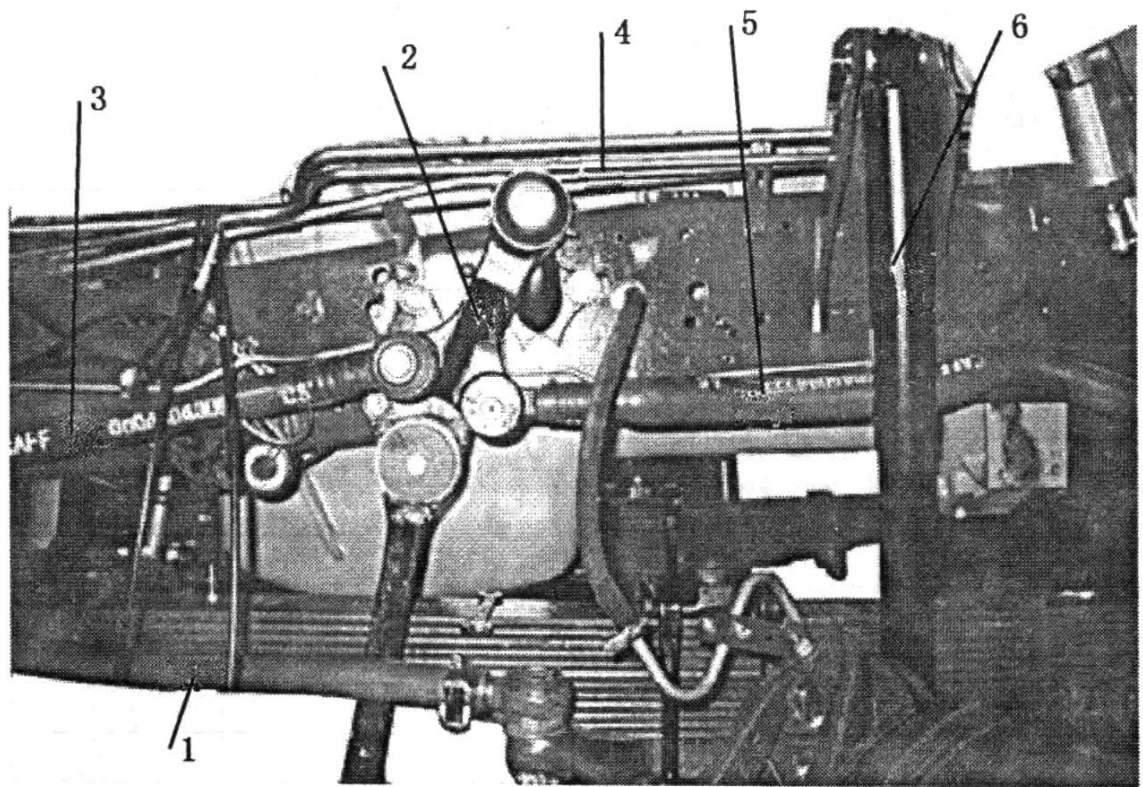


	Part Name	Название	Part Name	Qty			Application
				Import	Co- produ ce	Self- make	
5	Glove compartment		A 385 580 00 03			1	
8	Glove compartment		A 385 585 00 01		1		
15	Wrench		N 003110 008001		1		
15	Wrench		N 003110 010000		1		
15	Wrench		N 003110 012000		1		
15	Wrench		N 003100 013010		1		
15	Wrench		N 003100 018002		1		
15	Wrench		N 003100 024000		1		
20	inner - hexagon spanne		A 000 581 01 17		1		
20	inner - hexagon spann		N 000911 014003		1		
25	Combination wrench		A 000 581 03 17	1			
36	Clippers		A 505 581 04 54		1		
39	Fuse 5A		A 000 545 81 34		1		
44	Closed wrench		A 000 581 21 86		1		
49	Wrench		N 003122 012301		1		
54	Clippers		A 505 581 10 38		1		
64	Extended rod		N 003123 012201		1		
69	Knock - off joint		N 003124 019001		1		
69	Knock - off join		N 003124 022000		1		

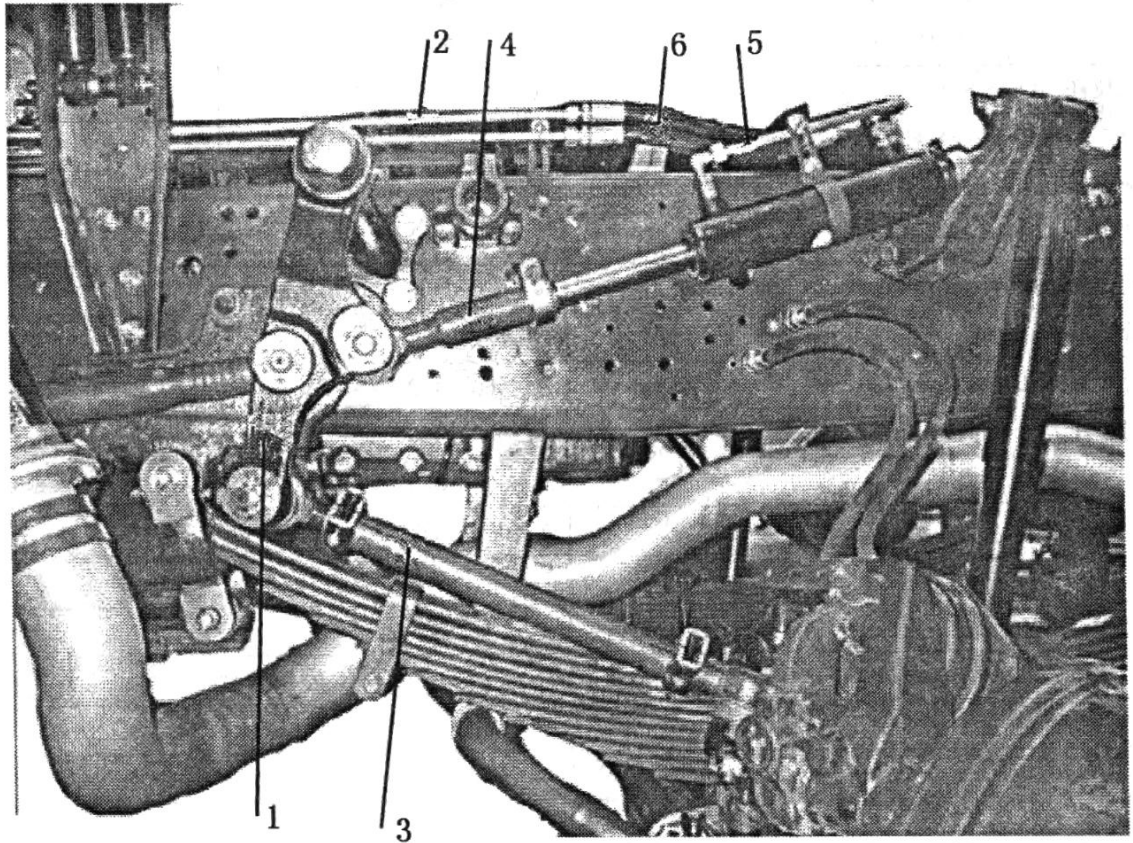
69	Knock - off join		N 003124 017000		1		
69	Knock - off join		N 003124 119000		1		
69	Knock - off join		N 003124 024000		1		
74	Closed wrench		N 000838 008000	1			
79	Spindle		A 385 581 00 07			1	
84	Round stick		A 616 581 03 03			1	
89	Lever		A 505 581 21 58		1		
94	Jack		A 001 583 07 15		1		
99	Box wrench		A 505 581 25 45		1		
104	Repair kit		A 000 580 01 26	1			
109	Clamping band		A 322 840 05 71			1	
114	Cushion wood		A 312 583 00 41			1	
119	Hose		A 505 591 19 04		1		
124	High - pressrue oil gun		A 505 583 28 18		1		
124	High - pressrue oil gun		A 000 583 29 18		1		
124	High - pressrue oil gun		A 000 583 30 18		1		
124	High - pressrue oil gun		A 000 583 28 18		1		
129	Spray can		A 000 583 03 09	1			
134	Hand lamp		A 505 583 01 97		1		
139	Bulb		N 072601 024702		1		
144	Package		A 620 580 01 10	1			
149	Key ring		A 505 583 02 96		1		
154	Name plate		A 381 817 59 15		2		
159	Round clip		A 004 988 33 78		4		
164	Name plate		A 387 584 13 21		1		
169	Designation plate		A 385 584 00 21		1		
174	Bolt		N 007981 002226	2			
179	Plate		A 398 584 00 27	1			
184	Bolt		N 007981 002218	1			



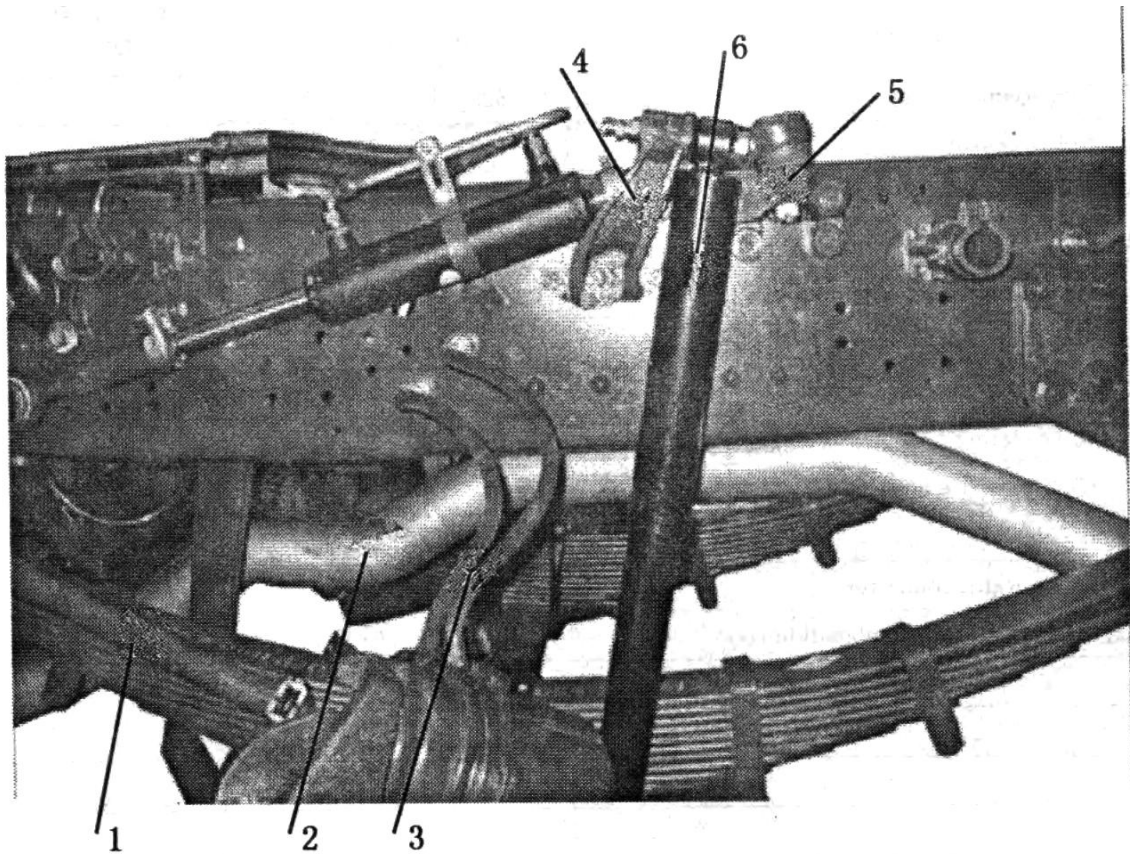
	Part Name	Название	Part Name	Qty			Application
				Import	Co- produ ce	Self- make	
1	Hanger		A 387 320 01 62				
2	Hanger pin		A 624 322 00 30				
3	Steel spring pin		A 395 322 04 30				



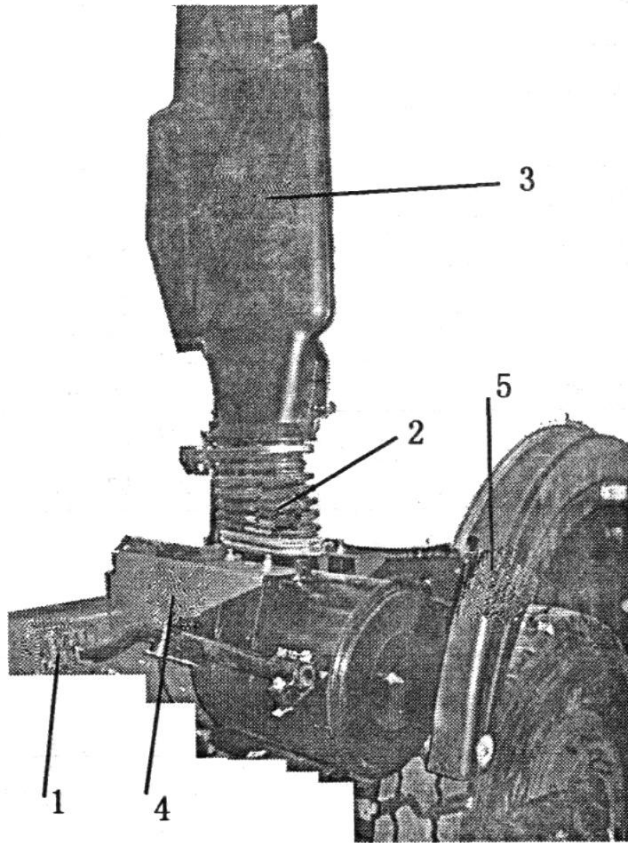
	Part Name	Название	Part Name	Qty			Application
				Import	Co- produ ce	Self- make	
1	Drag link		A 625 460 25 05				
2	The first rocker		A 625 423 08 10				
	Roller bearing		A 013 981 71 10				Optional
	Roller bearing		A 012 981 33 10				Optional
3	Pull rod assy. of 1st axle		A 625 463 08 10				
4	Steering oil line		A 560 460 54 65				
	Steering oil line		A 560 460 48 24				
5	Pull rod of 1st axle		A 000 460 44 05				
6	Absorber		A 004 323 98 00				Optional
	Absorber		A 004 323 97 00				Optional



	Part Name	Название	Part Name	Qty			Application
				Import	Co- produ ce	Self- make	
1	The second rocker		A 625 463 10 10				
	Roller bearing		A 013 981 71 10				
	Roller bearing		A 012 981 33 10				
2	Hydraulic pipe assembly		A 560 460 50 24				
	Hydraulic pipe assembly		A 560 460 51 24				
3	Drag link of second axle		A 000 460 39 05				
4	Servo—cylinder assembly		A 560 466 20 92				
5	Steering oil line assembly		A 560 460 22 24				
6	High pressure hose		A 001 997 63 52				
	Connector		A 003 997 16 72				
	Right connector		N 103752 010201				
	Double combination right		N 103752 010202				

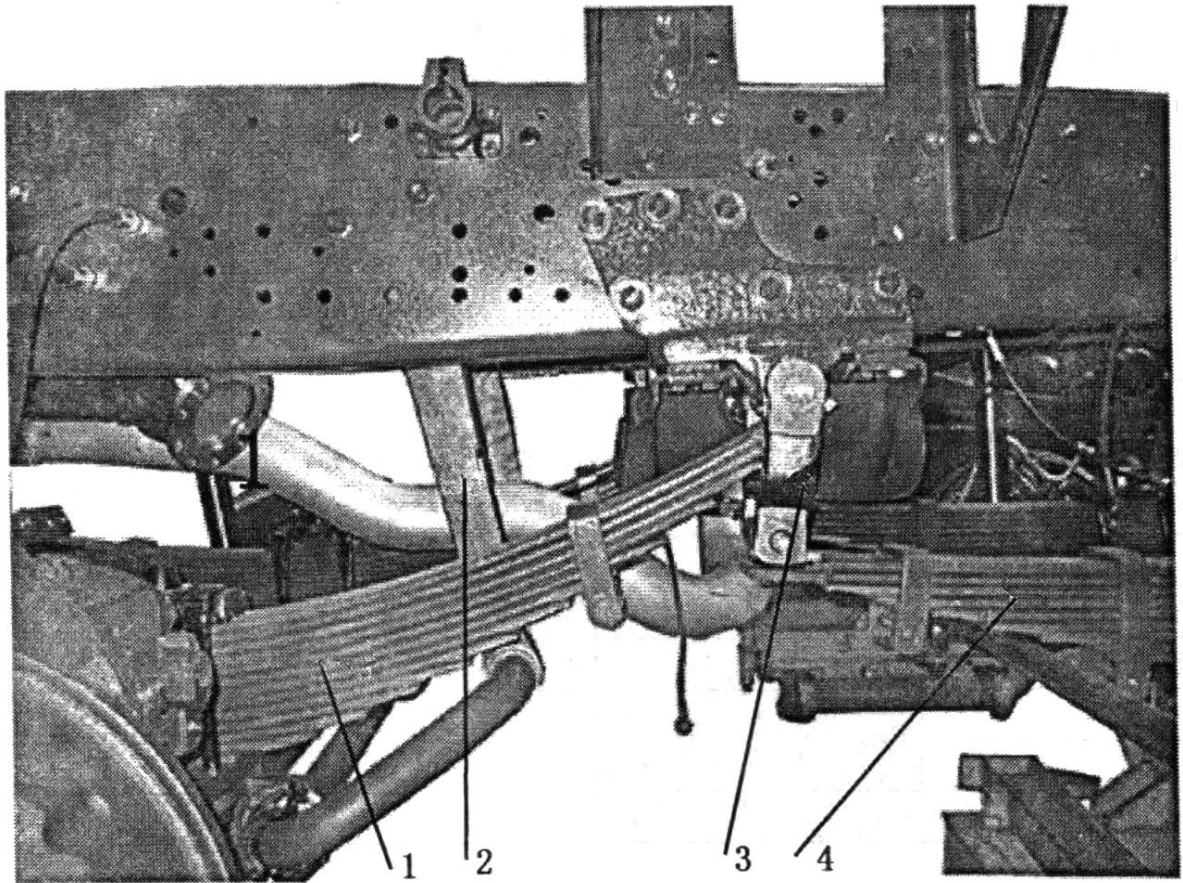


	Part Name	Название	Part Name	Qty			Application
				Import	Co- produ ce	Self- make	
1	Drag link assy. of 2nd axle		A 000 460 39 05				
2	Smoke vent assy.		A 560 490 00 20				
3	Brake hose assy.		A 620 420 04 48				
	Brake hose assy.		A 387 420 04 48				
4	Left support		A 625 323 03 40				
	Right support		A 625 323 04 40				
5	Servo—cylinder carrier		A 624 466 10 35				
6	Absorber		A 000 323 98 00				
	Absorber		A 004 323 97 00				

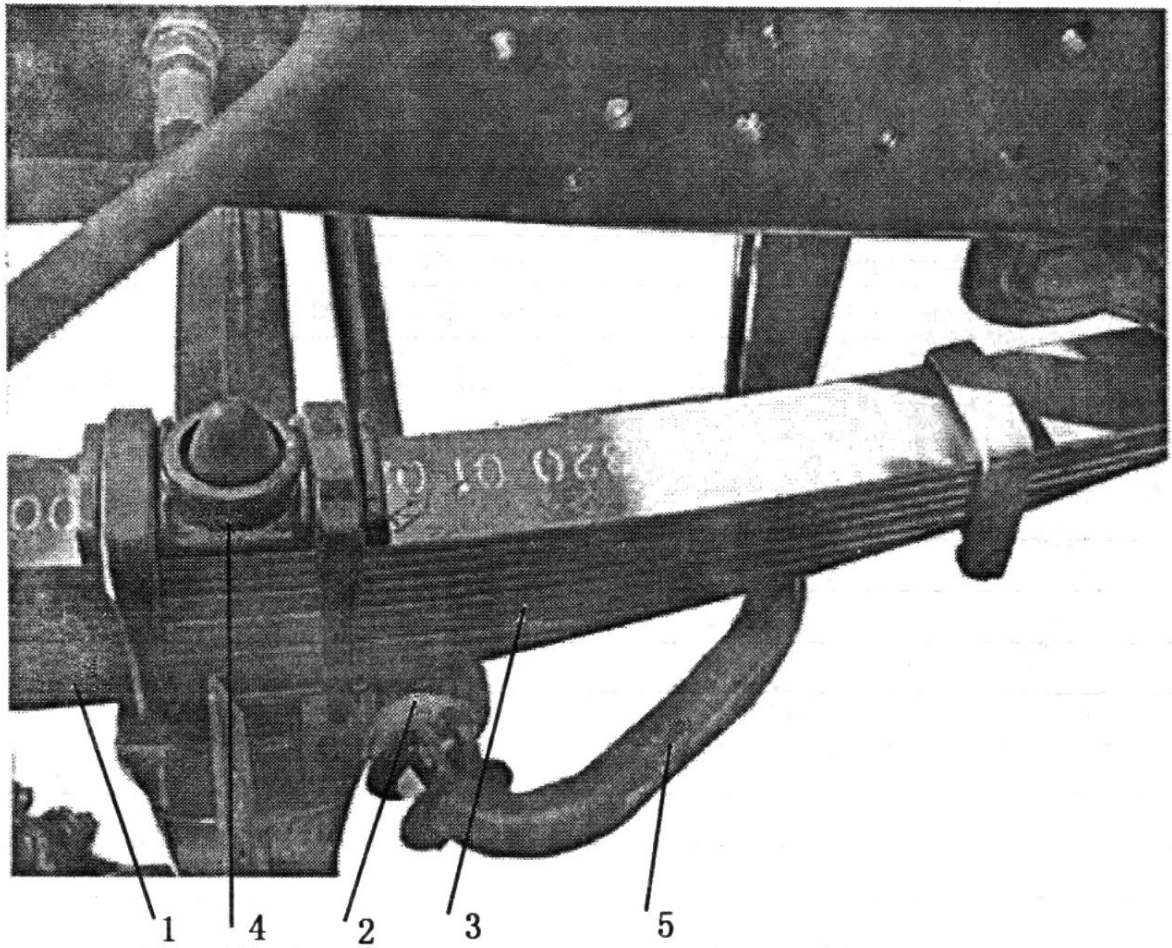


	Part Name	Название	Part Name	Qty			Application
				Import	Co- produ ce	Self- make	
1	Supporting rod		A 5<0 522 04 40				
2	Air cleaner aasy.		A 560 094 02 02				280
	Bellows		A 560 520 00 01				
	Bellows to engine		A 560 094 98 82				
	Clamp		N 916018 130000				
	Dust boot		A 560 520 02 96				
	Filter net		A 620 528 01 03				
	Support		A 620 528 08 40				
	Fixed support		A 620 528 09 40				
	Fixed clip		A 620 528 02 43				
3	Intake pipe		A 381 830 07 53				
4	Braket of air cleaner		A 560 520 02 33				
5	Right mud—guard		A 560 881 01 01				

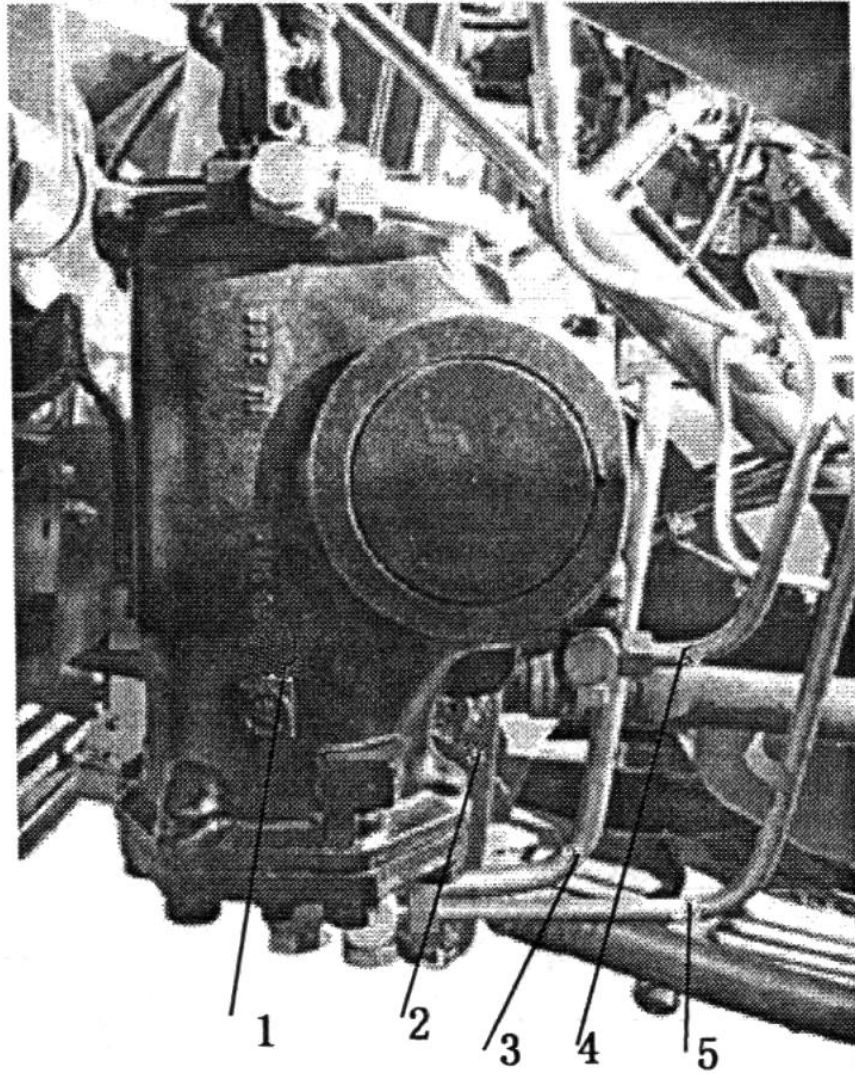




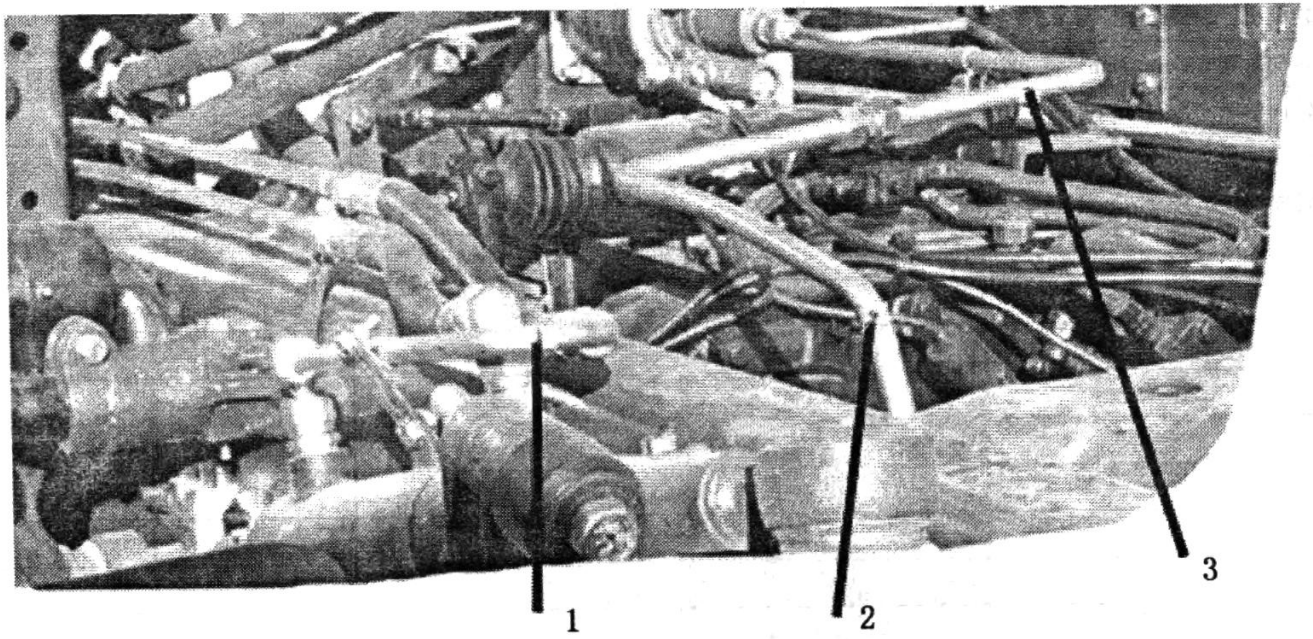
	Part Name	Название	Part Name	Qty	Application
1	Front steel spring assy.		A 560 320 01 02		
2	Stablization hanger		A 625 323 08 16		
3	Steel spring hanger		A 624 320 00 62		
	Hanger pin		A 395 322 03 30		
	Hanger pin		A 624 322 00 30		
4	Front steel spring assy.		A 560 320 00 02		



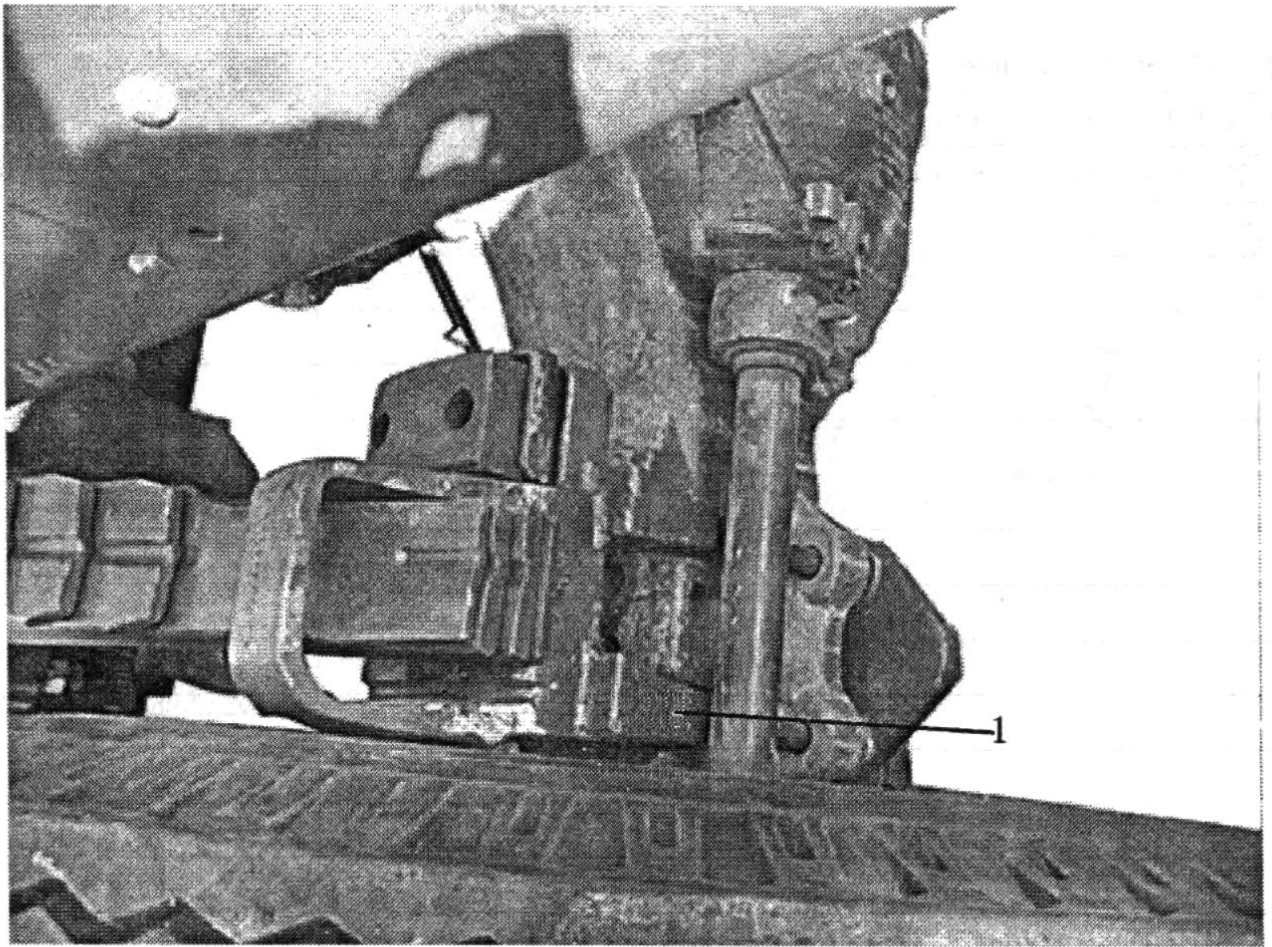
	Part Name	Название	Part Name	Qty	Remark
1	U-shapebolt		A 348 331 00 25		
	U-shapebolt		A 348 331 16 25		
2	Nylon bearing		A 387 326 01 81		
	Spring		N 000983 085001		
3	Carrier		A 620 323 05 63		
4	Fress plate		A 655 331 01 26		
5	Stablization rod		A 560 323 02 65		



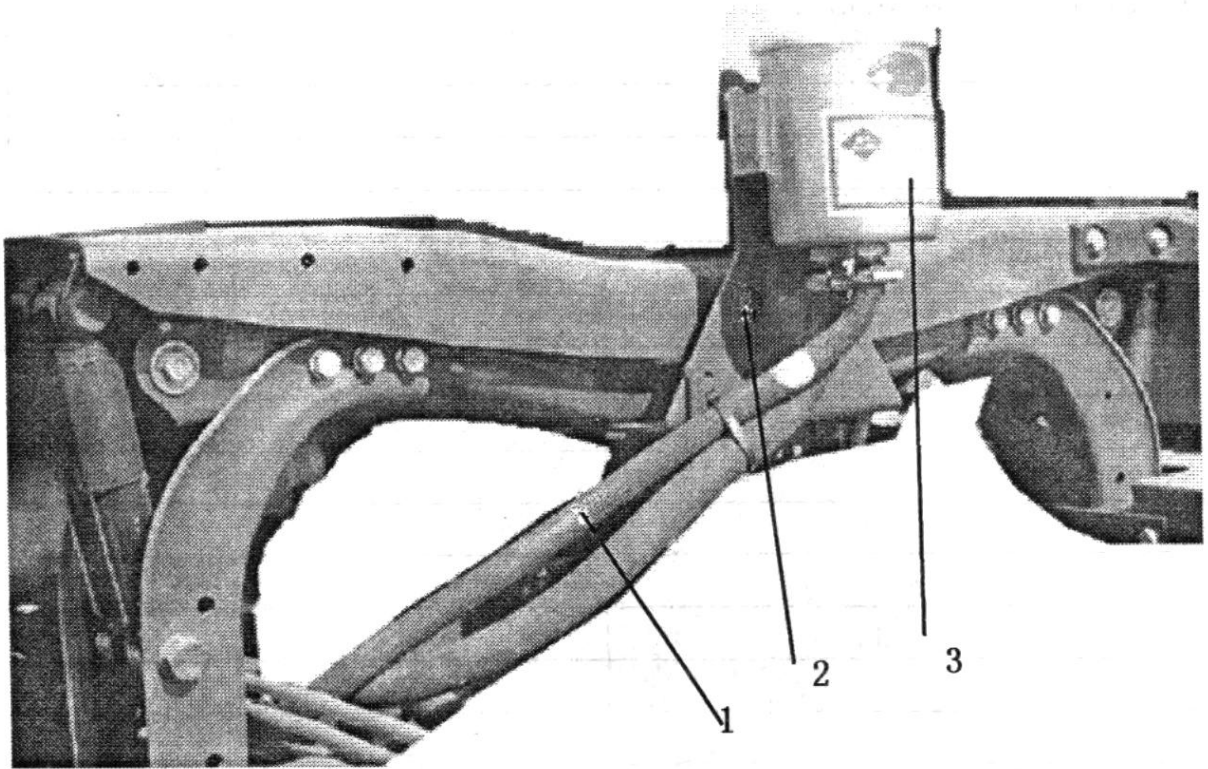
	Part Name	Название	Part Name	Qty	Remark
1	Steering		ZF 8098 955 645		
2	Drop arm		A 560 463 07 01		
3	Seering oil tine		A 560 460 47 24		
4	Seering oil line		A 560 460 51 24		
5	Seering oil line		A 560 460 50 24		



	Part Name	Название	Part Name	Qty	Remark
1	Steering oil line		A 560 460 22 24		
2	Compression air line		A 560 420 04 26		
3	Compression air line		A 560 420 03 26		



	Part Name	Название	Part Name	Qty	Remark
1	Carrier of left steel spring		A 659 325 00 19		



	Part Name	Название	Part Name	Qty	Remark
1	Hydraulic rubber pipe		A 560 997 00 82		
	Hydraulic rubber pipe		A 560 997 51 82		
2	Support		A 560 461 22 40		
3	Oil tank		A 560 466 38 02		

# Meiller Hydraulic system (common type)

## Important Notes

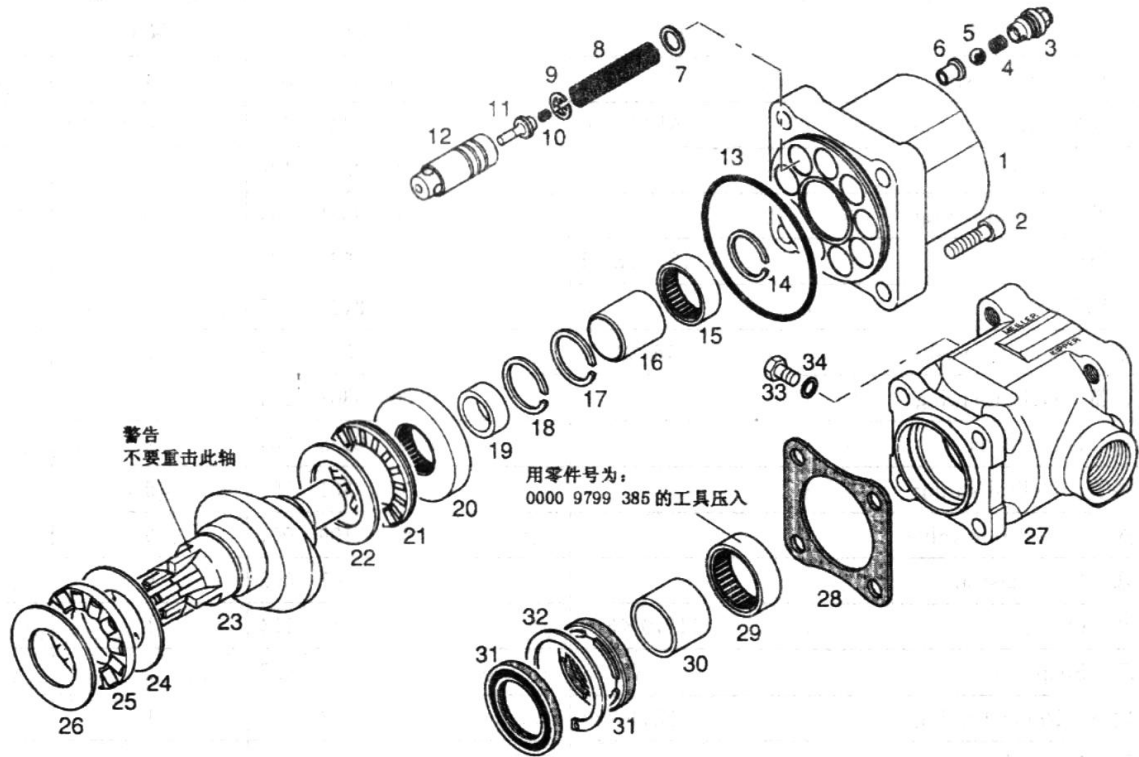
Following information should be provided when ordering parts.

1. Vehicle version of dumper.
2. Check the data plate locating on the left -front side of dumper carefully.
3. Point out the drawing and serial number in accordance with spare part list.
4. The Pump model and operation manual should be supplied when order the axial pump and check if it is, with intermediate flange and driving shaft.
5. Commonly, the vehicle model and VIN should be available.
6. The Right or Left mentioned in this catalogue in accordance with the driving direction of the vehicle.

We ensure that deliver the parts on time.

Please use the original spare parts.

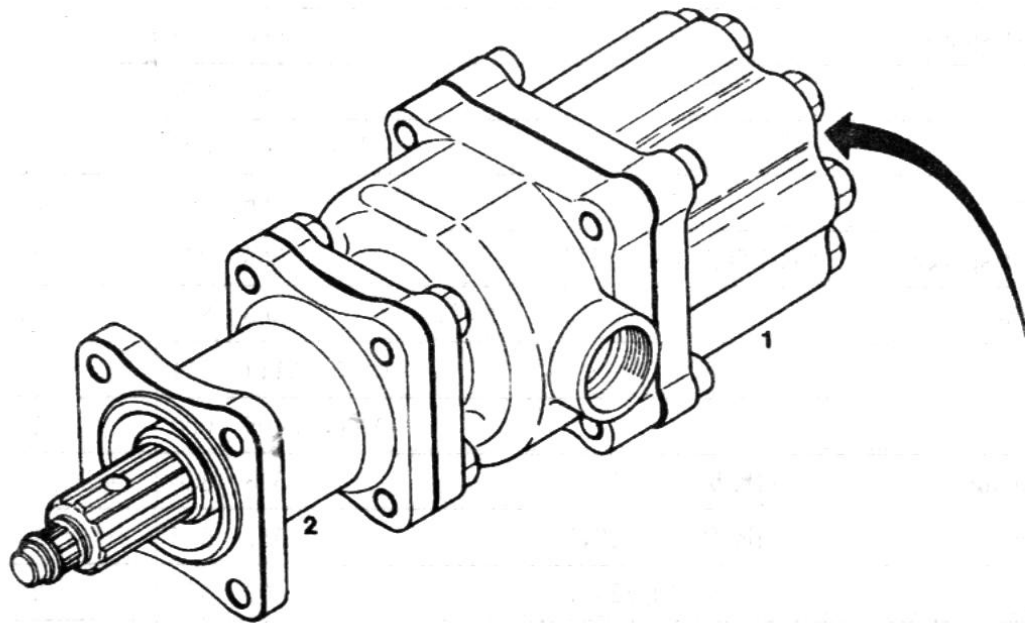




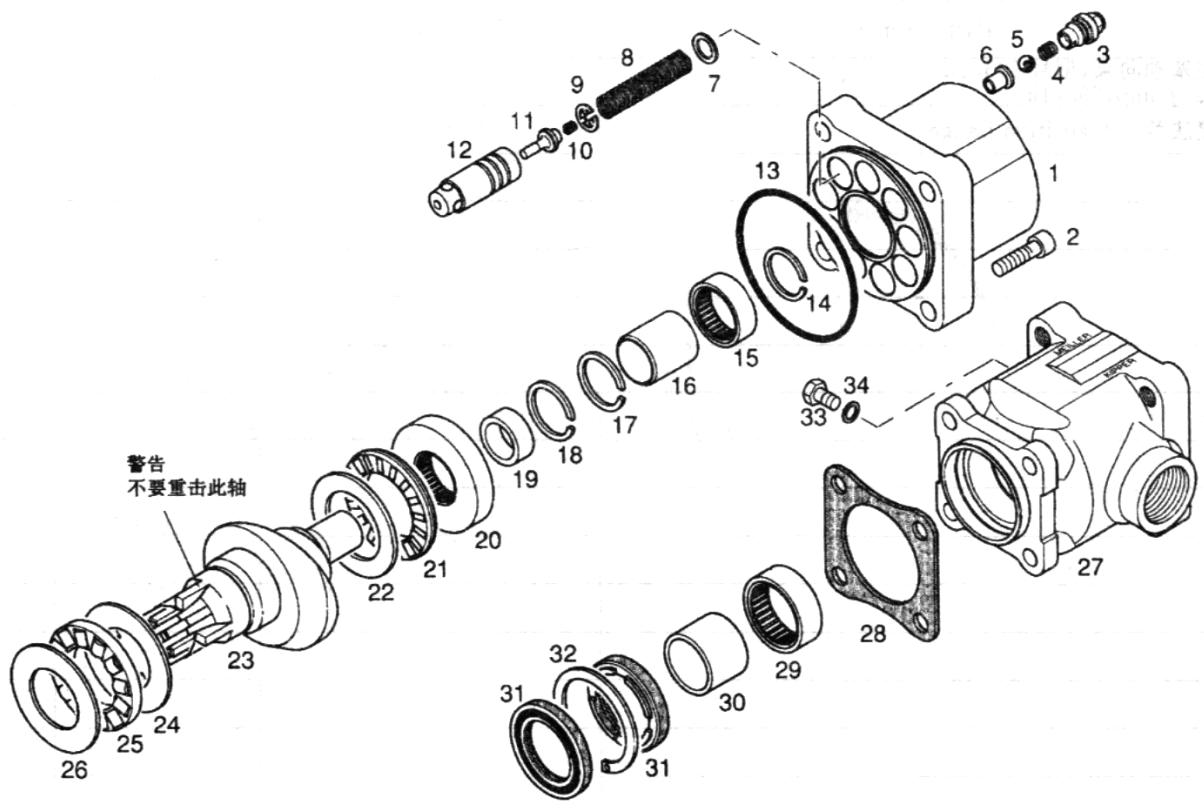
	Part Name	Название	Part Name	Qty	Remark
1	External housing		0295 2101 015	1	
2	Round head screw M 14X50		440 997	4	
3	Screw plug		0000 9201 189	9	
4	Helical spring		0000 9301 164	9	
5	Steel bead 12,7mmIII		567 086	9	
6	Valve seat		0000 2105 005	9	
7	Adjusting washer 16/22X1		514 494	9	
8	Helical spring		0000 9301 124	9	
9	Oil retainer		0000 2138 004	9	
10	Helical spring		0000 9301 190	9	
11	Air suction valve		0265 2109 001	9	
12	Pump piston		0295 2107 002	9	
13	O ring 112,0X3,0		610 174	1	
14	Snap ring SW 35		516 927	1	
15	Roller bearing NK40/30		563 754	1	
16	Internal raceway IR 35/40X38		566 942	1	
17	Snap ring SB 50		516 841	1	
18	Snap ring SW 50		516 935	1	
19	Internal raceway 1R 50/55 X 15		566 946	1	



20	Rotary disc	55/112X14		566 945	1	
21	Thrust spacer	70/110X14		566 861	1	
22	Bearing washer	70/104,5X3		566 867	1	
23	Rotary shatt			0295 2102 009	1	
24	Bearing washer	50/86X3		566 866	2	
25	Thrust spacer	ARK 50/90X14 TN		566 860	1	
26	Housing cushion	50/86X3		566 869	1	
27	Bearing			0295 2114 014	1	
28	Cushion			0000 9405 000	1	
29	Roller bearing	HK 50/62X22 F		568 330	1	
30	Internal receway	IR		567 563	1	
31	Oil seal	50/72X7		603 380	2	
32	Snap ring	ESB 72		516 991	1	
33	Hexagon bolt	M 6X8		421 087	1	
34	Pad	A6X10		600 103	1	
		zu.Pos.2		574 416	1	
	Tool			0295 9097 006 n	-	

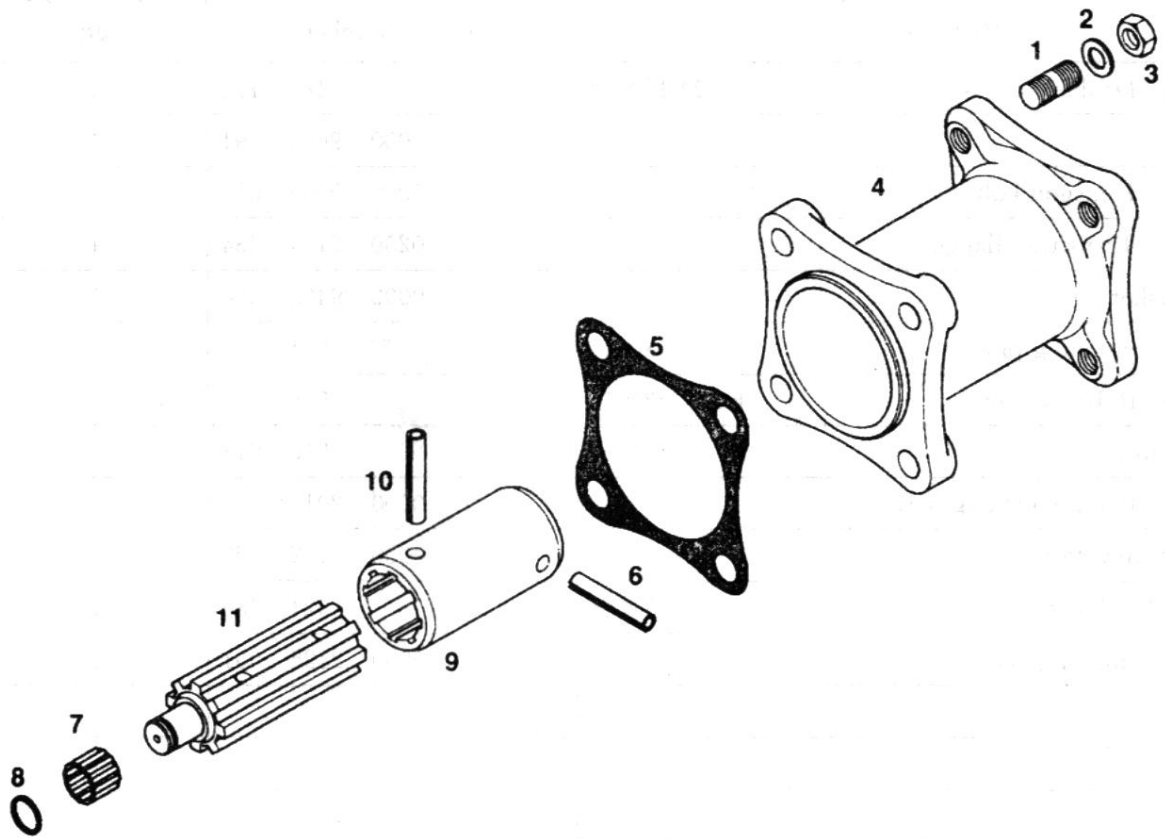


	Part Name	Название	Part Name	Qty	Remark
1	Axial Dump.295k		0295 2001 001h.	1	
2	Transition flange		0200 2003 045	1	

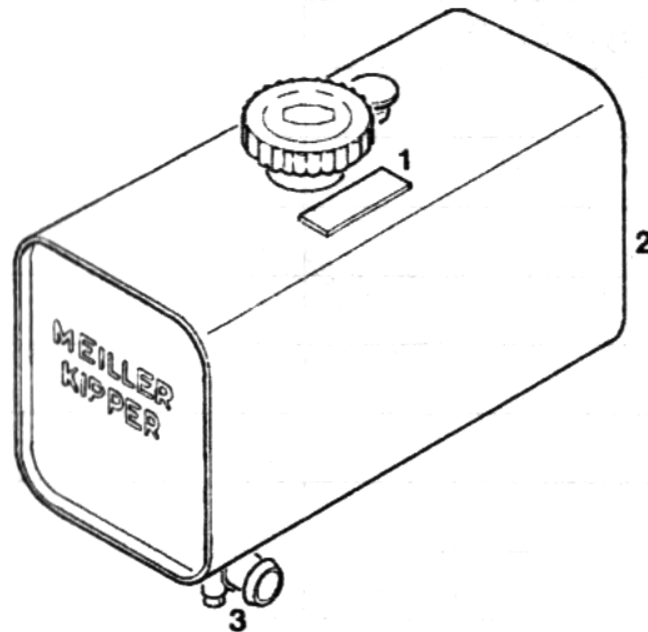


	Part Name	Название	Part Name	Qty	Remark
1	Housing		0295 2101 015	1	
2	Round head screw M 14X50		440 997	4	
3	Plug		0000 9201 189	9	
4	Helical spring		0000 9301 164	9	
5	Steel head 12,7liunIII		567 086	9	
6	Valve seat		0000 2105 005	9	
7	Adjusting washer 16/22X1		514 494	9	
8	Helical spring		0000 9301 124	9	
9	Oil retainer		0000 2138 004	9	
10	Helical spring		0000 9301 190	9	
11	Air suction valve		0265 2109 001	9	
12	Pump piston		0295 2107 002	9	
13	O ring 112,0X3,0		610 174	1	
14	Snap ring SW 35		516 927	1	
15	Roller Bearing NK40/30		563 754	1	
16	Inner race IR 35/40X38		566 942	1	
17	Snap ring SB 50		516 841	1	
18	Snap ring SW 50		516 935	1	
19	Inner race IR 50/55X15		566 946	1	
20	Rotary disc 55/112X14		566 945	1	
21	Thrust spacer 70/110X14		566 861	1	

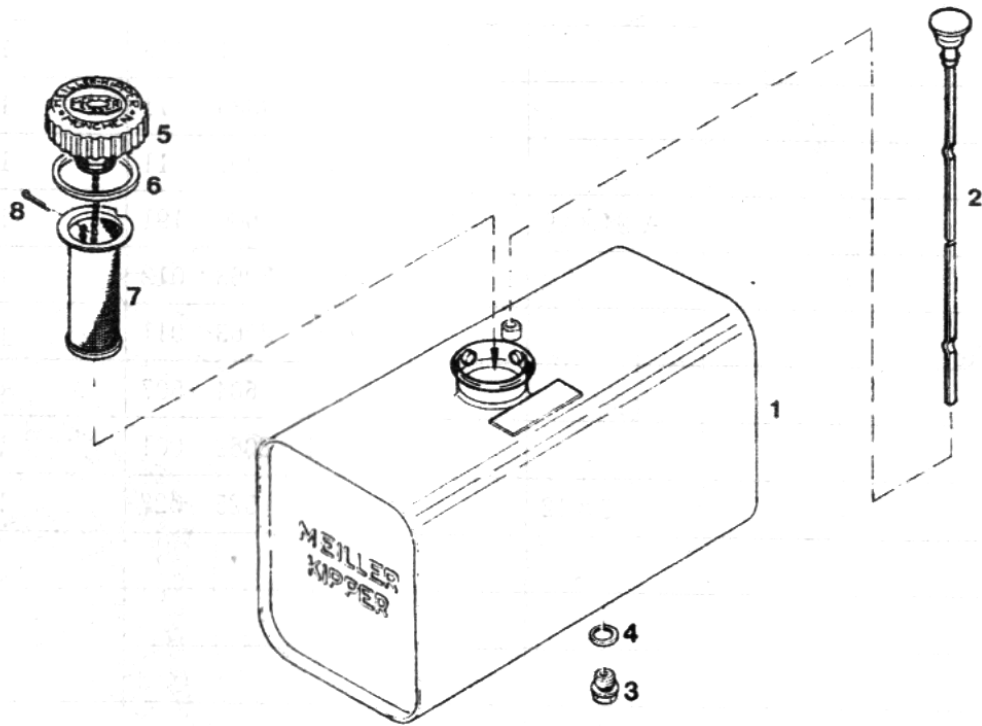
22	Shaft washer	70/104,5X3		566 867	1	
23	Rotary shaft			0295 2102 009	1	
24	Shaft washer	50/86X3		566 866	2	
25	Thrust spacer	ARK 50/90X14 TN		566 860	1	
26	Housing washer	50/86X3		566 869	1	
27	Bearing seat			0295 2114 013	1	
28	Cushion			0000 9405 000	1	
29	Roller Bearing	HK 50/62X22 F		568 330	1	
30	Inner race	IR 45/50X42,5		567 563	1	
31	Oil seal	50/72X7		603 380	2	
32	Snap ring	ESB 72		516 991	1	
33	Hexagon bolt	M 6X8		421 087	1	
34	Pad	A6X10		600 103	1	
		Zu. Pos. 2		574 416	1	
	Tool			0295 9097 001 n	-	



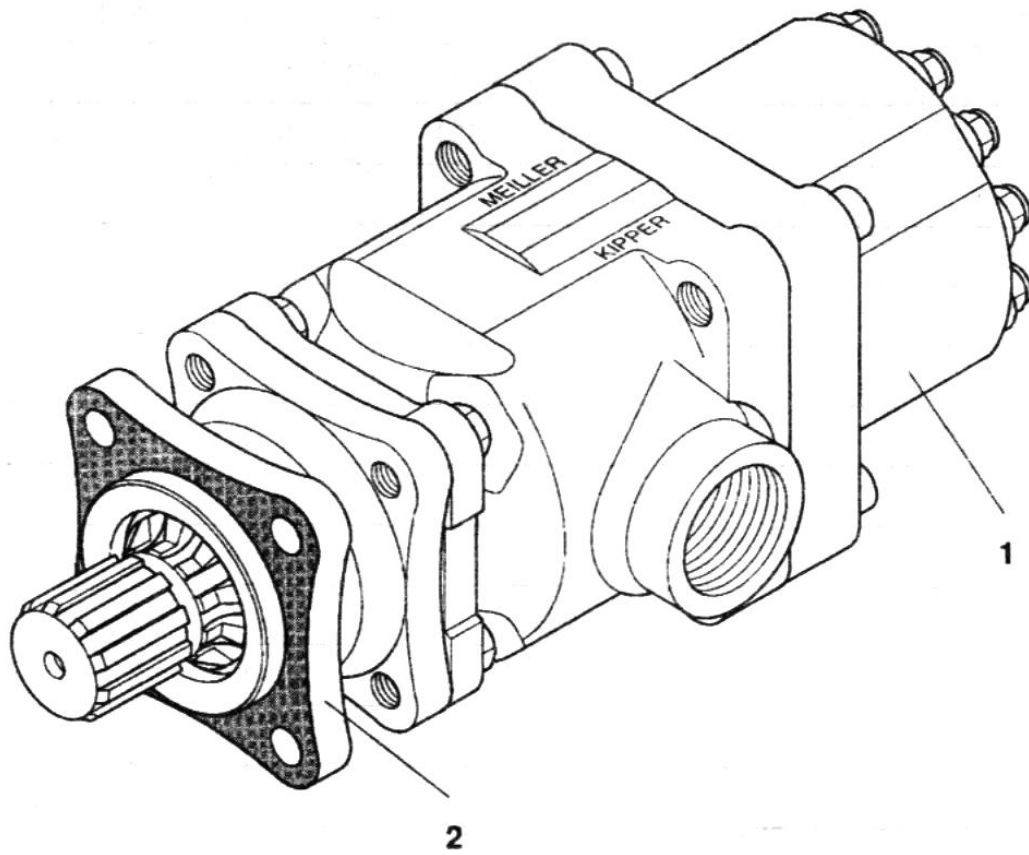
	Part Name	Название	Part Name	Qty	Remark
1	Double-end screw M 12X28		461 104	4	
2	Pad		0000 9614 591	4	
3	Hexagon bolt		0000 9105 010	4	
4	Transition flange		0200 2114 034	1	
5	Gasket		0000 9405 000	1	
6	Positioning pin 8X45		524 086	1	
7	Roller spacer K16X22X16		568 011	1	
8	Snap ring SW 16		516 913	1	
	Pump matching part		0000 2012 021	1	
9	Conjunction sleeve		0000 2112 020	1	
10	Position set pin 8X45		524 086	1	
11	Clamping part		0000 2125 001	1	



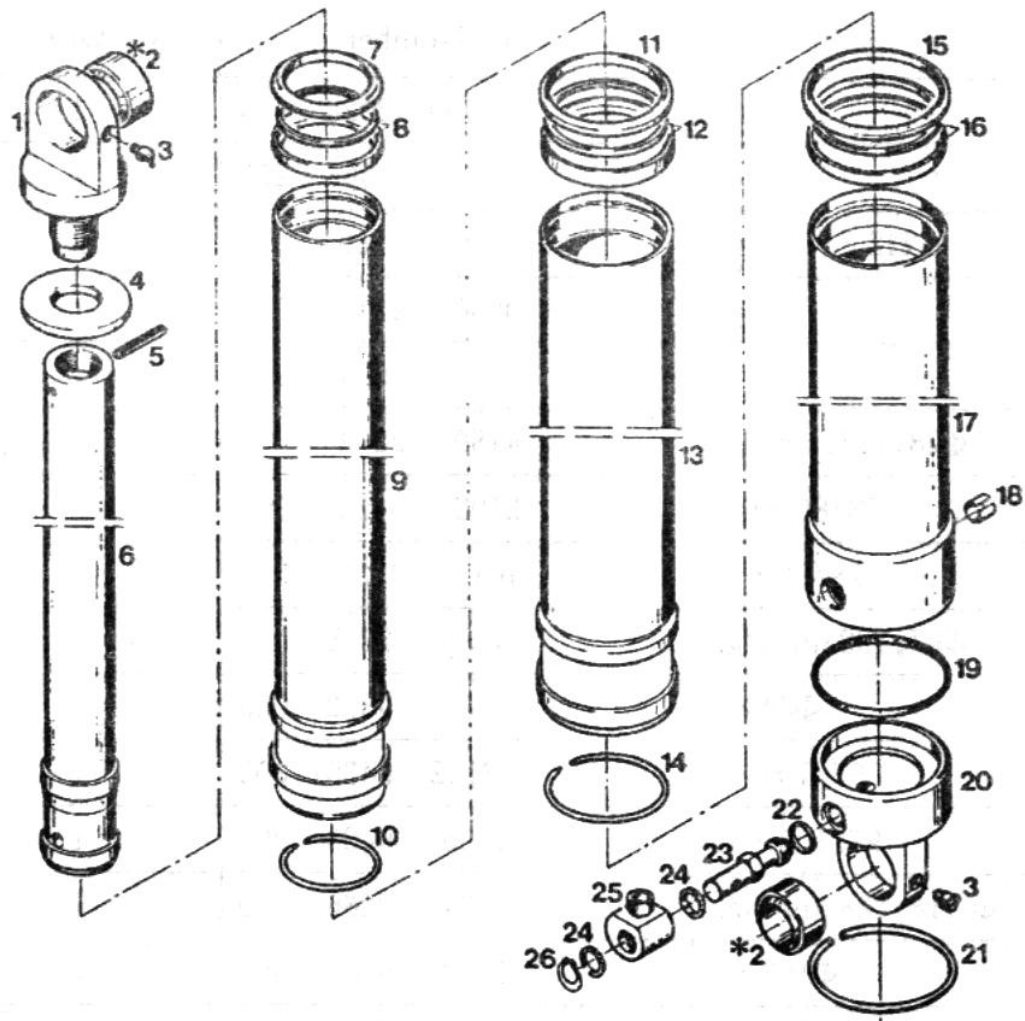
	Part Name	Название	Part Name	Qty	Remark
	Data plate		0000 1232 410	1	
	901/310 Oil tank		0901 2060 310	1	
	T-shaped part. type 911/5		0911 2062 005	1	



	Part Name	Название	Part Name	Qty	Remark
	Oil tank		0901 2061 113	1	
	Oil stick		0000 9085 011	1	
	Plug		0000 9201 011	1	
	Pad A 24X29		600 191	1	
	Oil tank cover		0901 2063 012	1	
	Oil tank cover with gasket		0901 2063 011	1	
	Pad		604 507	1	
	Filter element		0901 2062 001	1	
	Pin 2X12		525 027	1	

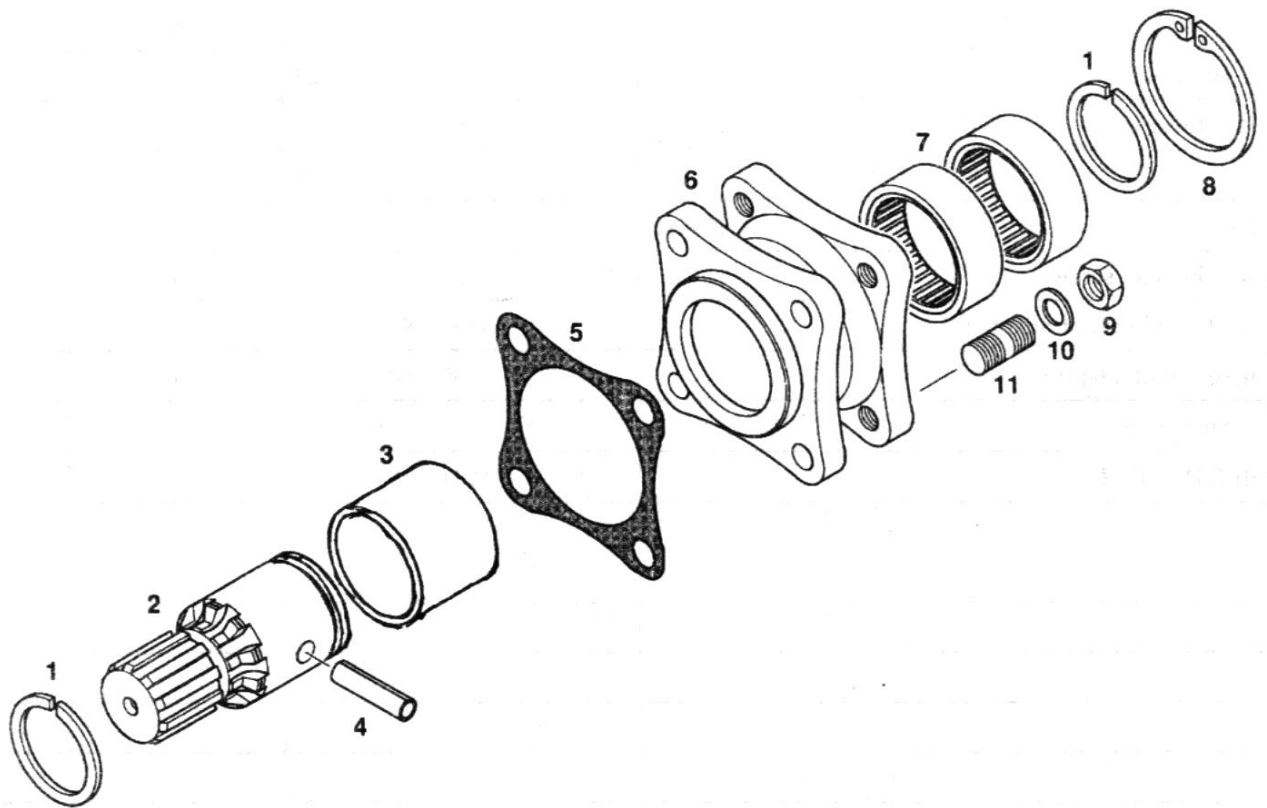


	Part Name	Название	Part Name	Qty	Remark
	Axial pump. type 295/6n		0295 2001 006	1	
	Transition flange		0200 2003 057	1	



	Part Name	Название	Part Name	Qty	Remark
1	Cylinder top		1000 2028 014	1	
2	Ball bearing		566 257	2	
3	Lubrication nipple H2SFG8X1		569 034	3	
4	Baffle ring		0000 2247 022	1	
5	Position set pin 6 X 70		524 202	1	
6	Piston $\Phi 78; 1275\text{mm lg.}$		4189 2264 001	1	
7	Oil scraping ring 78/86X6,5		2102 9430 004	1	
8	Oil seal 78/86X12		1015 9420 004	1	
9	Piston $\Phi 97; 1288\text{mm lg.}$		4184 2265 000	1	
10	Snap ring $\Phi 84 \times 5$		1000 9302 005	1	
11	Oil scraping ring 97/105X7		2102 9430 005	1	
12	Oil seal 97/105X12		1015 9420 005	1	
13	Piston $\Phi 118; 1282\text{mm lg.}$		4184 2266 000	1	
14	Snap ring $\Phi 103 \times 6$		1000 9302 006	1	
15	Oil scraping ring 118/126X7		2102 9430 006	1	

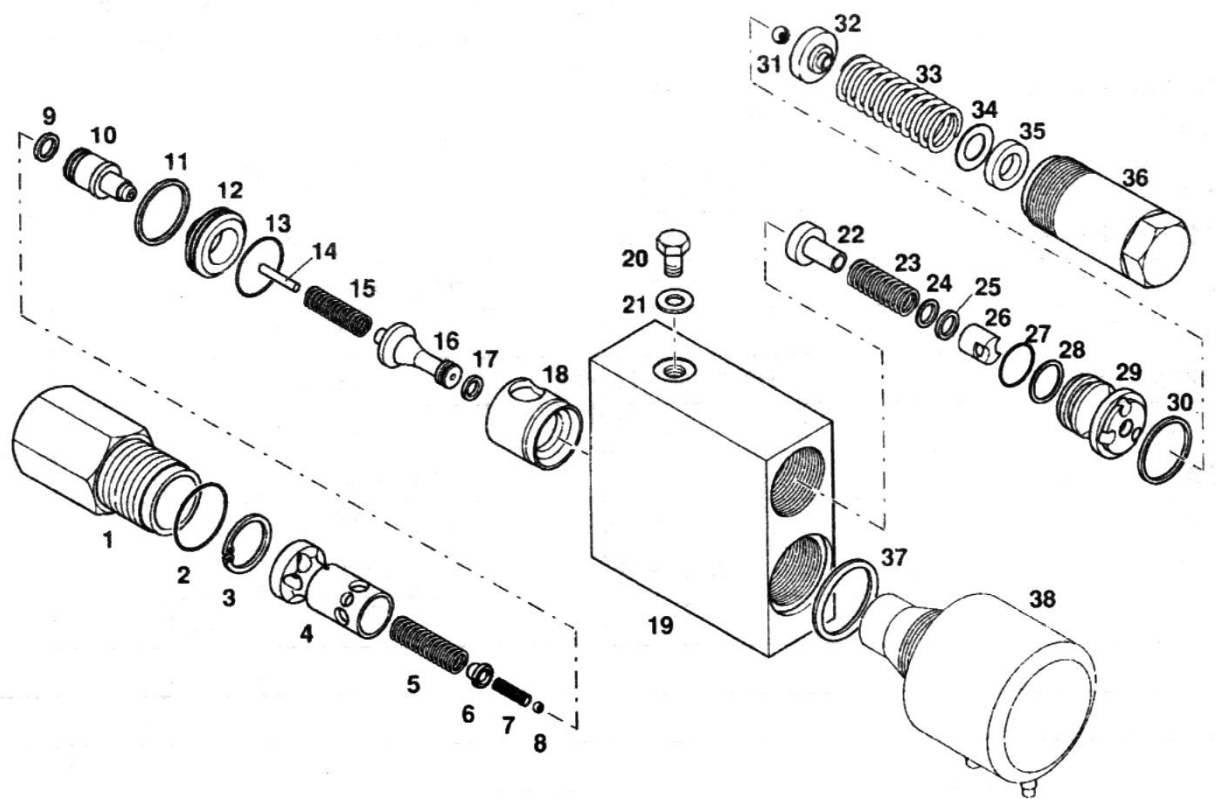
16	Oil seal	118/126X12		1015 9420 006	1	
17	Cylinder	Φ145;1344mm lg.		4184 2201 000	1	
18	Position set pin	16X22		524 233	1	
19	O ring	124,2X5,7		610 191	1	
20	Backseat			1000 2028 026	1	
21	Snap ring	Φ128X6		1000 9302 007	1	
				0000 9006 089	1	
22	Pad	A 16X22		600 114	1	
23	Female screw			0000 9206 068	1	
24	Oil seal of adaptor			4203 9420 062	2	
25	Ball adaptor			0000 9006 025	1	
26	Snap ring	Φ26X1.2		516 022	1	
	Tool			4237 9097 003	-	



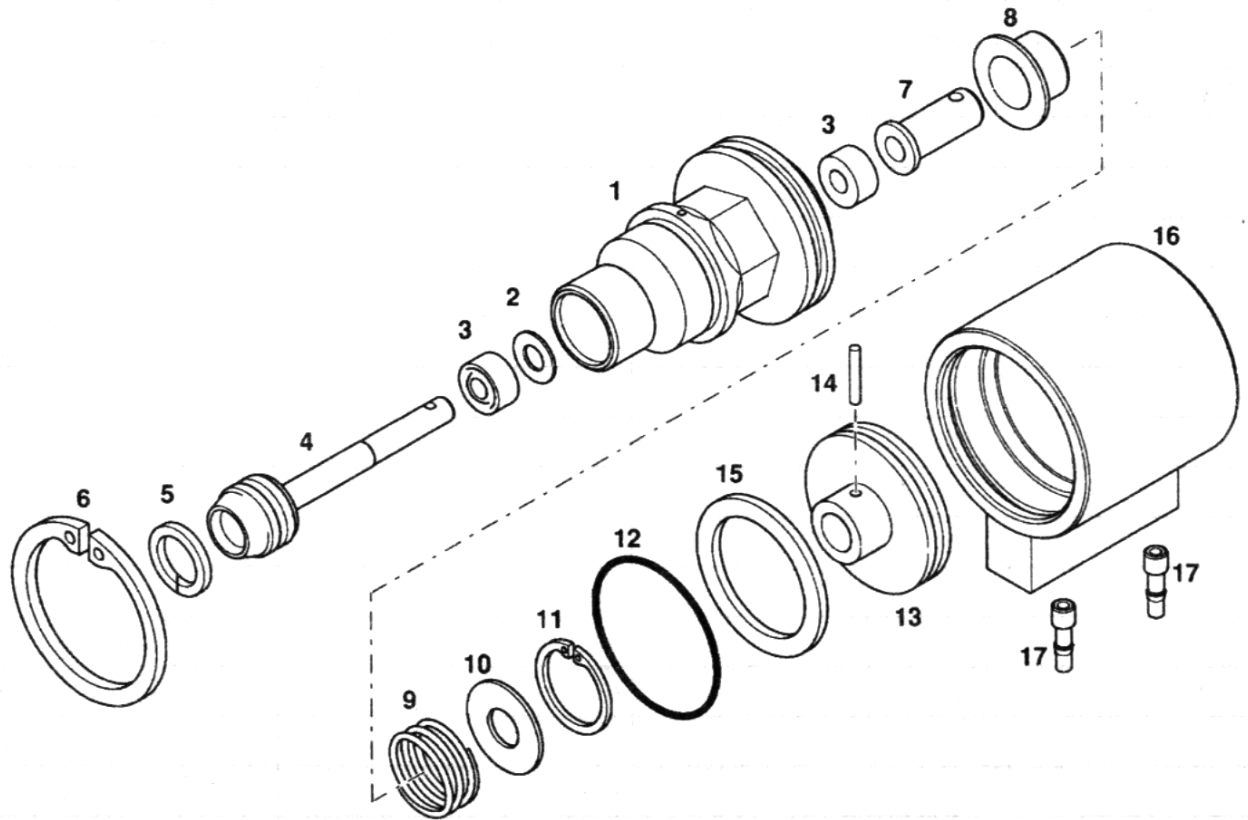
	Part Name	Название	Part Name	Qty	Remark
1	Snap ring	SW45	516 933	2	
2			0000 2112 022	1	
3	Inner race	45/50X42,5	567 563	1	
4	Position set pin	8X40	524 085	1	
5	Gasket		0000 9405 000	1	
6	Transition flange		0200 2114 041	1	
7	Roller Bearing	HK 50/62X22	568 330	2	



8	Snap ring	62X2		516 234	1	
9	Hexagon nut			0000 9105 010	4	
10	Pad			0000 9614 591	4	
11	Double-end screw	M 12X28		461 104	4	

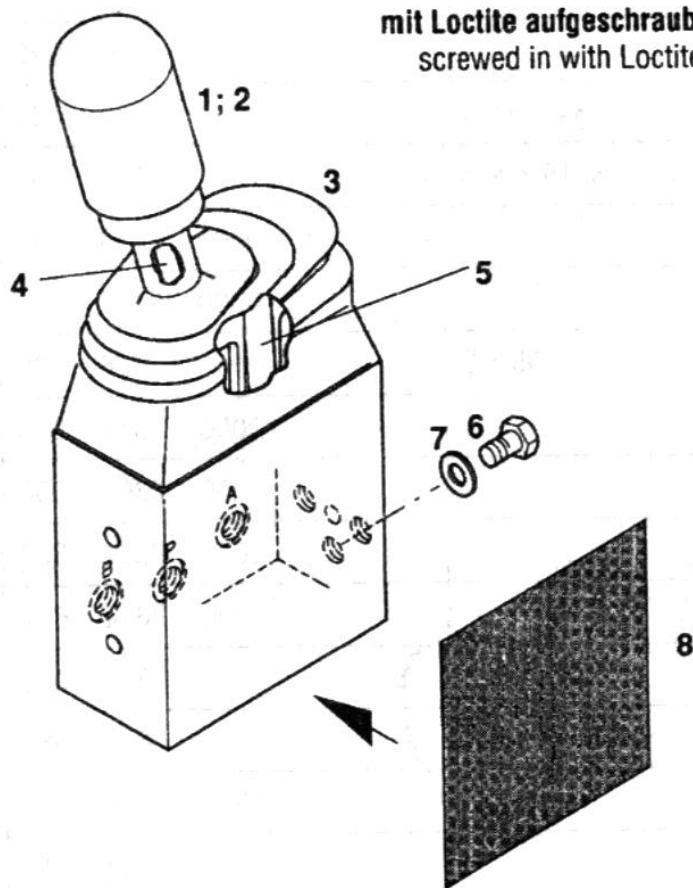


	Part Name	Название	Part Name	Qty	Remark
1	Guide screw		0000 9202 104	1	
2	O ring 32,0X4,5		610 056	1	
3	Snap ring IK 30		517 413	1	
4	Guide pipe		0000 2319 031	1	
5	Pressure spring		0000 9301 255	1	
6	Spring seat		0000 2305 060	1	
7	Helical spring		0000 9301 023	1	
8	Steel bead 6mm III		567 012	1	
9	Gasket 10X14X2		604 006	1	
10	Cone valve		0501 2307 014	1	
11	Pad		0000 9401 048	2	
12	Valve seat		0000 2303 101	1	
13	O ring 29,2X3,0		610 045	1	
14	Pin 3X33,8		567 492	1	
15	Helical spring		0000 9301 001	1	
16	Pin valve		0000 2309 075	1	
17	Pad		0000 9407 005	1	
18	Valve seat		0000 2303 085	1	
19	Valve block		0501 2301 030	1	
20	Hexagon screw M 10X1X10		433 529	1	
21	Pad A 10X16X1,5		600 164	1	
22	Guide pipe		0000 2319 016	1	
23	Helical spring		0000 9301 238	1	
24	Pad		0000 9614 556	1	
25	Gasket		612 352	1	
26	Pin		0000 2309 065	1	
27	O ring 22,2X3,0		610 033	1	
28	Baffle ring SRA28—2.6		612 500	1	
29	Valve seat		0000 2303 080	1	
30	Pad 30X34		0000 9401 048	1	
31	Steel bead 10mm		567 305	1	
32	Spring seat		0000 2305 048	1	
33	Spring		702 281	1	
34	Pad 0.5mmdick		514 815	*	
35	Pad		0000 9614 533	1	
36	Plunger		0000 9201 238	1	
37	Pad A 36X42		600 193	1	
38	Control handle		0000 2052 056	1	
	Tool		0501 9097 205	-	

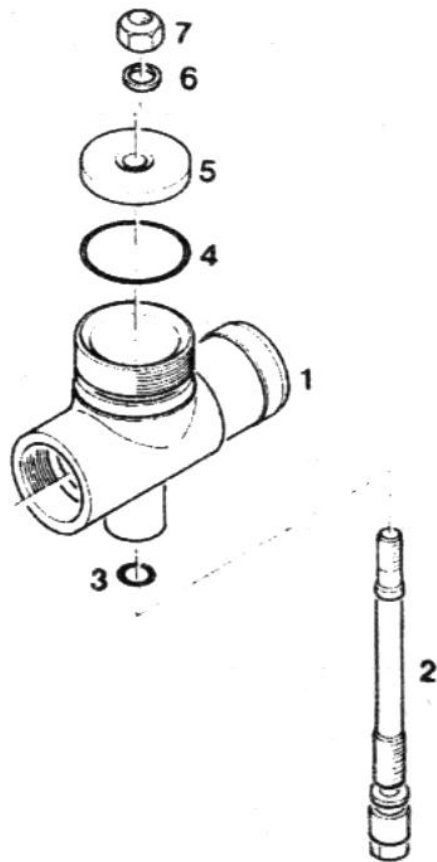


	Part Name	Название	Part Name	Qty	Remark
1	Guide screw		0000 9202 092	1	
2	Baffle ring	8X16X1	612 521	1	
3	Seal	8/16X5,5	612 408	2	
4	Control piston		0000 2053 001	1	
5	Gasket		0000 9407 010	1	
6	Snap ring	55X2	516 230	1	
7	Guide sleeve		0000 2319 030	1	
8	Spring seat		0000 2305 058	1	
9	Pressrue spring		0000 9301 257	1	
10	Pad		0000 9614 627	1	
11	Snap ring	30X1,2	517 053	1	
12	O ring	49X3	610 085	1	
13	Control piston		0000 2316 043	1	
14	Lock pin		0000 9242 013	1	
15	K—shaped ring		612 412	1	
16	Housing		0000 2302 024	1	
17	Lubricating nipple		705 799	2	

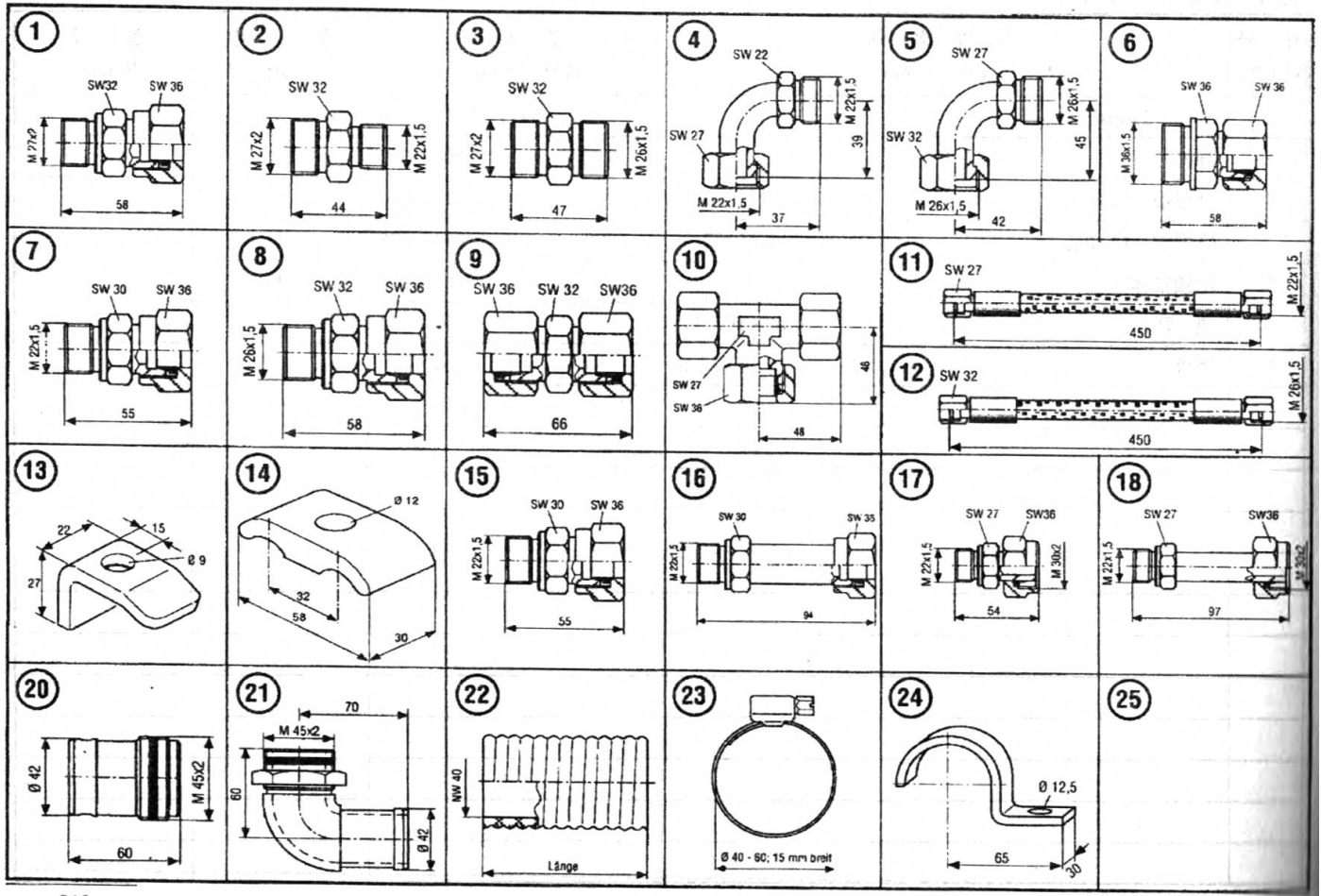
mit Loctite aufgeschraubt (gering dosieren)  
screwed in with Loctite (dose scarcely)



	Part Name	Название	Part Name	Qty	Remark
			796 691	1	
1	Guide handle		796 683	1	
2	Pressure spring		796 692	1	
3	Rubber sleeve		769 694	1	
4	Control rod		796 685	1	
5	Upper part of housing		796 693	1	
6	Screw plug		475 606	1	
7	Pad		600 901	1	
8	Backup		1000 1232 073	1	

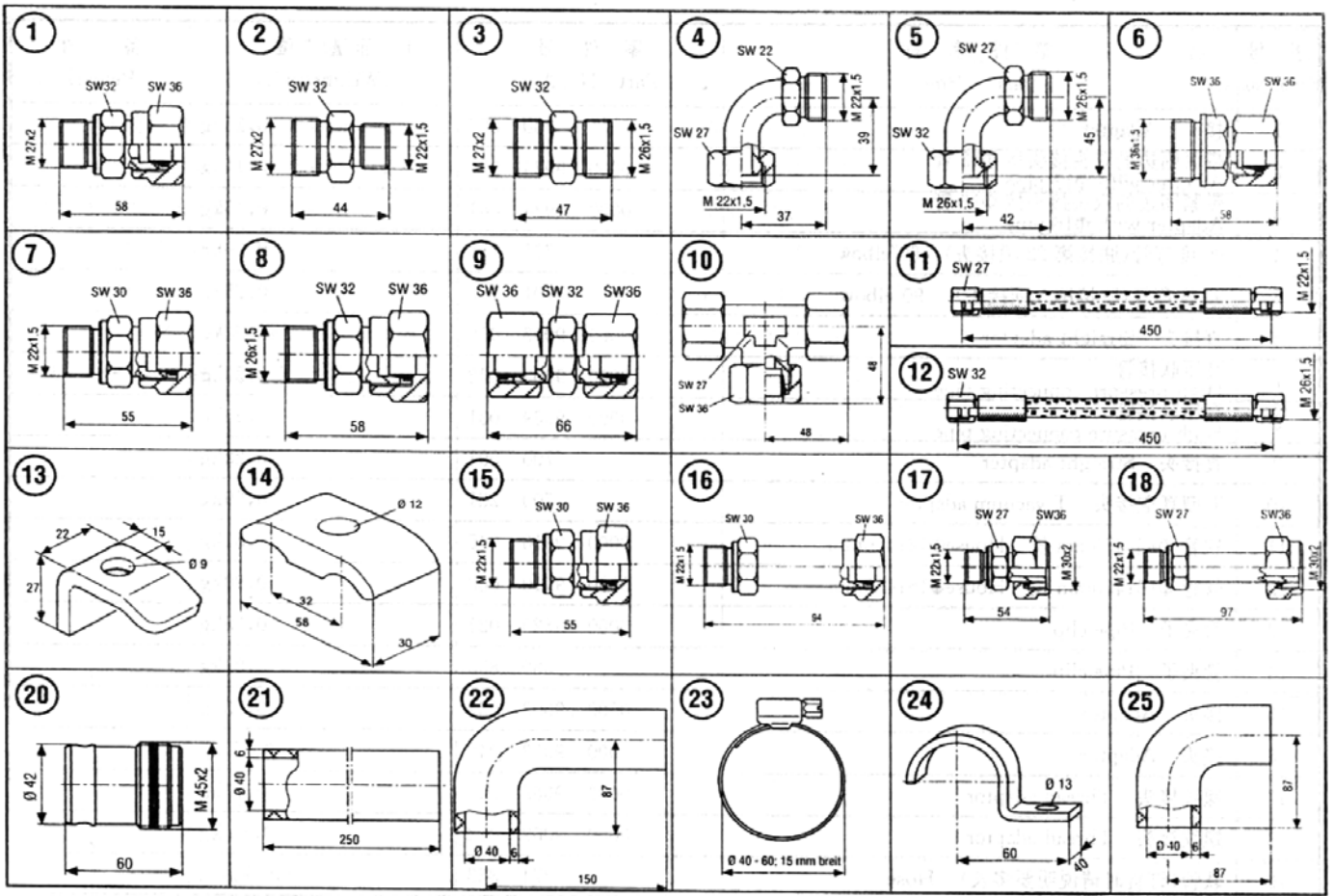


	Part Name	Название	Part Name	Qty	Remark
1	Housing		0911 2610 004	1	
2			0911 2306 003	1	
3	O ring	11,3X2,4	610 010	1	
4	O ring	44,45X3,53	610 078	1	
5			0000 2307 108	1	
6	Pad	A 10X16X1,5	600 164	1	
7		VM10	501 408	-	



	Part Name	Название	Part Name	Weight/unit	Remark
1	Straight adapter		700 027	0,25kg	
2	Adapter with $\Phi 12$ pipe		0000 9934 074	0,14kg	
3	Adapter with $\Phi 16$ pipe		0000 9934 061	0,151kg	
4	90° Adapter		701 185	0,20kg	
5	90-Adapter		701 186	0,25kg	
6	Straight adapter		0000 9003 050	0,35kg	
7	High—pressure connecting pipe		0000 9003 032	0,23kg	
8	High—pressure connecting pipe		0000 9069 031	0,25kg	
9	Straight adapter		700 091	0,22kg	
10	T vacuum adapter		700 221	0,59kg	
11	Hose $\Phi 12$ ;450mm		0000 9910 045	0,81kg	
12	Hose $\Phi 12$ ;450mm		0000 9910 060	0,90kg	
13	Pipe clip		0000 9620 021	0,05kg	
14	Pipe clip		380 853	0,07kg	
15	Straight adapter		0000 9003 032	0,23kg	
16	Straight adapter		0000 9003 049	0,37kg	
17	Thread adapter		0000 9069 021	0,17kg	

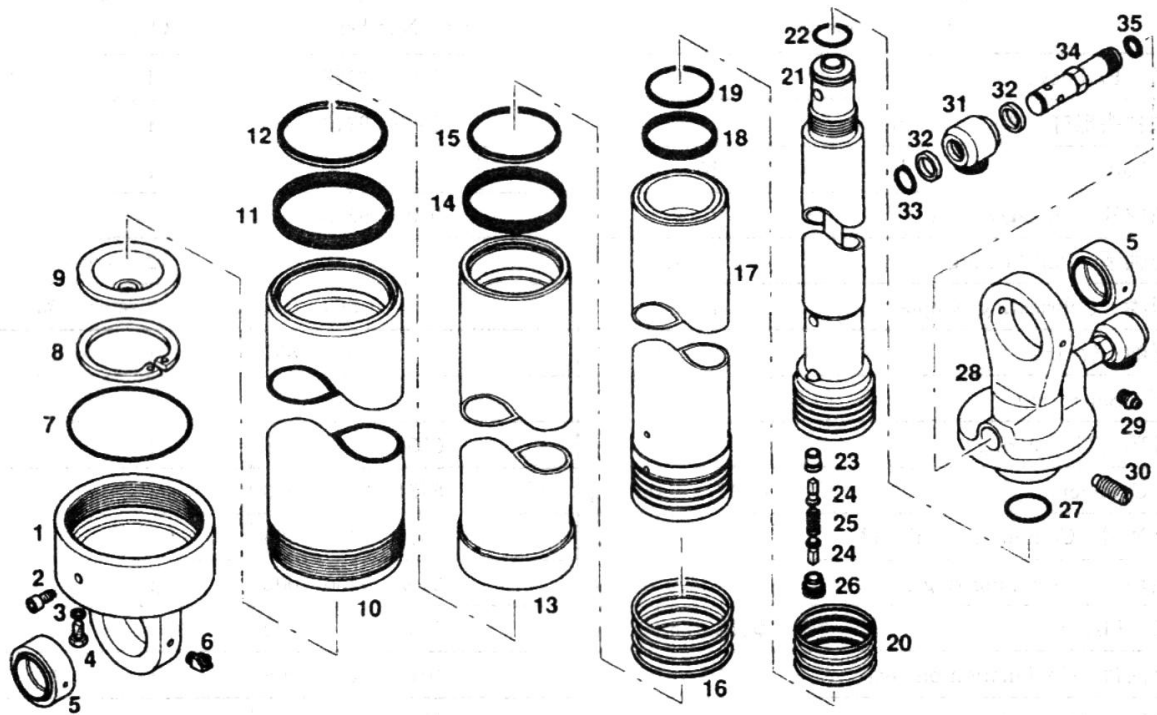
18	Thread adapter		0000 9069 022	0,25kg	
19	Hose		274 863	1.07kg/m	
20	Hose connecting piece		0000 9068 082	0,15kg	
21	Hose connecting piece		0000 9068 081		
22	Pipe		615 543		
23	Pipe clip		573 873	0,07kg	
24	Pipe clip		0000 9620 059	0,17kg	



	Part Name	Название	Part Name	Weight/unit	Remark
1	Adapter		700 027	0,25kg	
2	Adapter with $\phi$ 12 pipe		0000 9934 074	0,14kg	
3	Adapter with $\phi$ 16 pipe		0000 9934 061	0,15kg	
4	90°elbow		701 185	0,20kg	
5	90°elbow		701 186	0,25kg	
6	Straight adapter		0000 9003 050	0,35kg	
7	Sftfkt		0000 9003 032	0,23kg	
8	High pressure connecting pipe		0000 9069 031	0,25kg	
9	High pressure connecting pipe		700 091	0,22kg	
10	Straight adapter		700 221	0,59kg	
11	T vacuum adapter		0000 9910 045	0,81kg	
12	House $\Phi$ 12;450mm		0000 9910 060	0,90kg	
13	House $\Phi$ 16;450mm		0000 9620 021	0,05kg	
14	Pipy clip		380 853	0,07kg	
15	Pipe clip		0000 9003 032	0,23kg	
16	Adaptor		0000 9003 049	0,37kg	
17	Adaptor		0000 9069 021	0,17kg	
18	Thread adaptor		0000 9069 022	0,25kg	
19	Thread adaptor		274 863	1,07kg/m	
20	Hose connecting piece		0000 9068 082	0,15kg	
21	Hose connecting piece		0000 9913 011	0,53kg	
22	Elastic bent		0000 9528 010	0,25kg	
23	Pipe clip		573 873	0,07kg	
24	Pipe fastening		0000 9620 003	0,17kg	
25	Elastic bent		0000 9528 016	0,15kg	
26	Pipe		274 879	1,87kg/m	

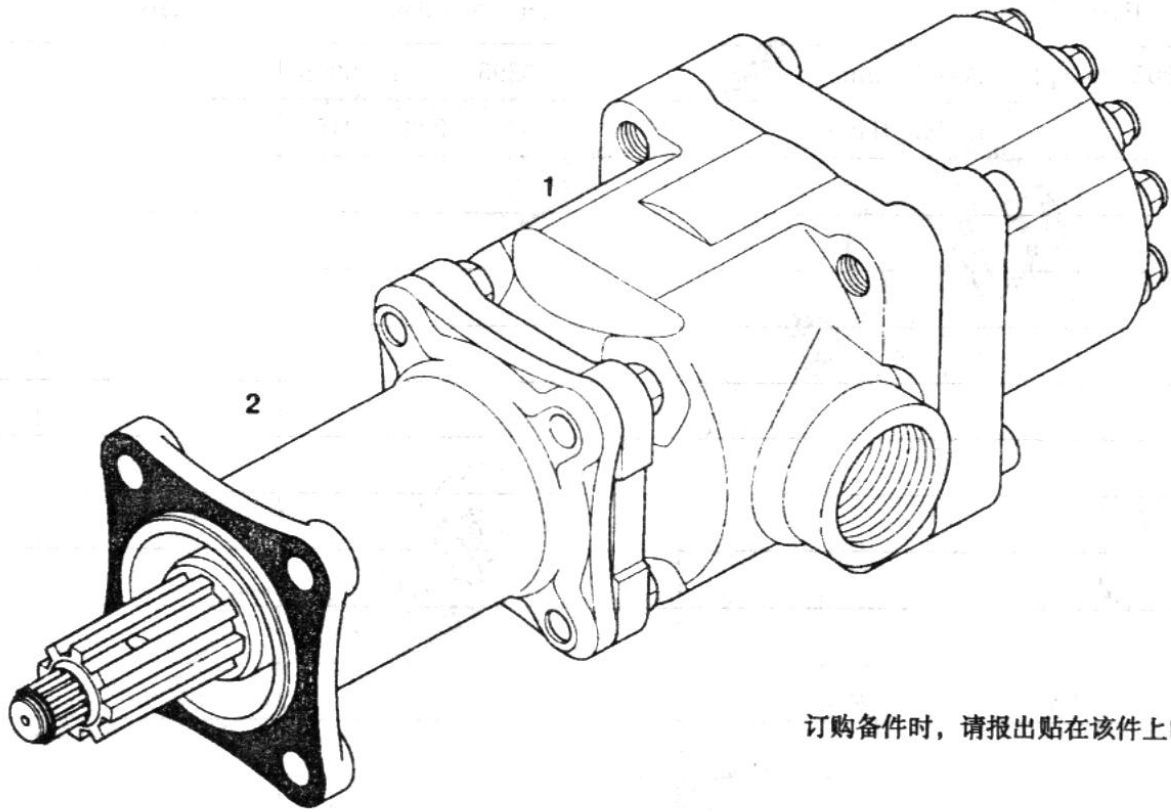


## Meiller Hydraulic system (Apply in mine area)



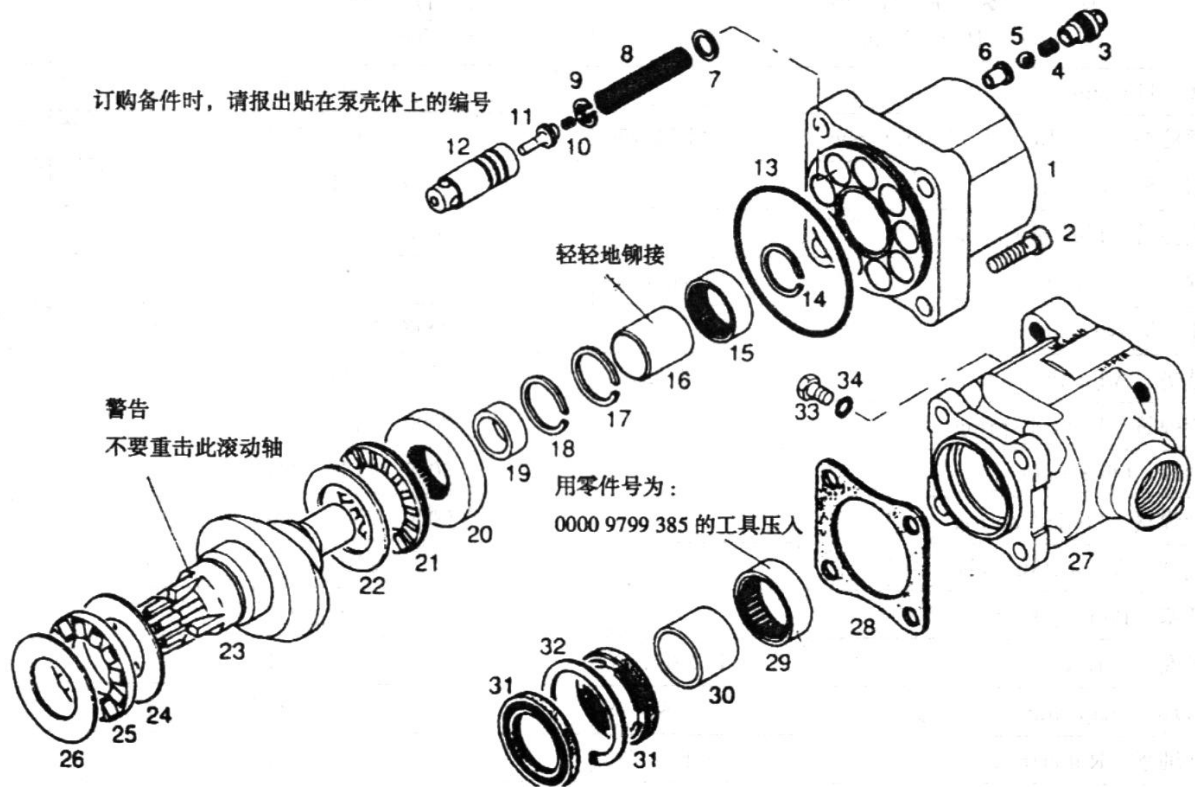
	Part Name	Название	Part Name	Qty	Remark
1	End cover		1000 2028 016	1	
2	Round column screw		0000 9210 016	1	
3	Pad	A 10X16X1,5	600 164	1	
4	Hexagon bolt		0000 9203 009	1	
5	Ball bearing	GE 50 ES	566 257	2	
6	Lubricating nipple	H2SFG8X1	569 034	2	
7	O ring	132,0X4,0	610 857	1	
8	Smop ring	110X4	516 252	1	
9	Thurst ring		0000 2247 029	1	
10	Cylinder	Φ147; 1564mm lg	5431 2201 000	1	
11	Combination oil seal		1015 9420 006	1	

12	Oil scraping ring 118/126X7		2102 9430 006	1	
13	Piston                   Φ118;1568mm lg		5431 2266 000	1	
14	Combination oil seal    97/105X12		1015 9420 005	1	
15	Oil scraping ring        97/105X7		2102 9430 005	1	
16	Piston ring               104X95,4X3,5		608 733	4	
17	Piston                   Φ97;1549mmlg		5610 2023 000	1	
18	Combination oil seal    64/72X10		1020 9420 003	1	
19	Oil scraping ring        64/72X7		2120 9430 003	1	
20	Piston ring               85X77,6X3		608 499	4	
21	Piston rod		5610 2026 000	1	
22	O ring                    38,0X3,0		610 827	1	
23	Valve seat		0000 2303 035	1	
24	Valve cone		0000 2307 038	2	
25	Pressure spring		0000 9301 134	1	
26	Valve seat		0000 2303 034	1	
27	O ring                    46,2X3,0		610 837	1	
28	Piston rod top		6080 2205 000	1	
29	Lubricating nipple       H1SFG8X1		569 032	2	
30	Positioning screw        M6X16		0000 9223 015	2	
	Thread ball adapter		0000 9006 074	2	
31	Ball adapter		0000 9006 025	1	
32	Oil seal		4204 9420 062	2	
33	Snap ring                26X1,2		516 022	1	
34	Female screw		0000 9206 026	1	
35	Pad                        A 18X24X3		600 167	1	
	zu Pos.2		574 417	-	
	zu Pos.30		574 416	-	
	Tool		5610 9097 000	-	



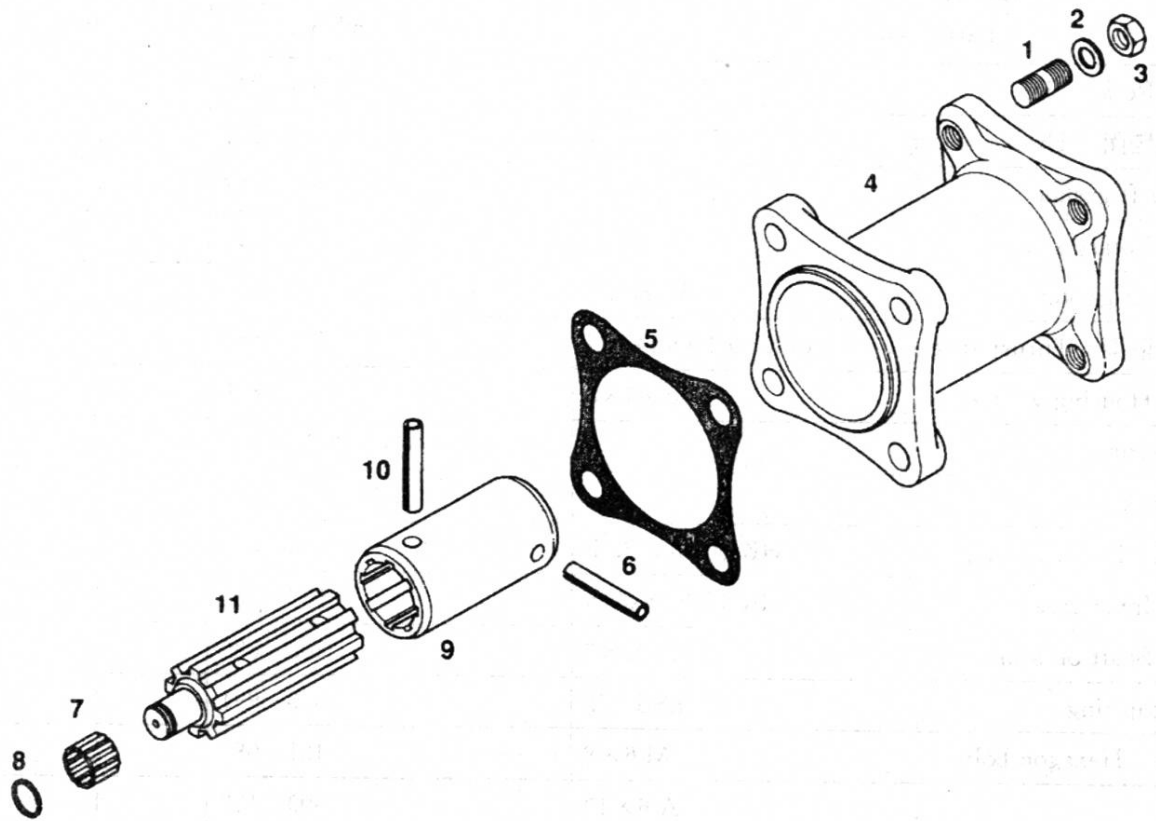
订购备件时，请报出贴在该件上的编号

	Part Name	Название	Part Name	Qty	Remark
1	Axial pump		0295 2001 001n	1	
2	middle flange		0200 2003 045	1	

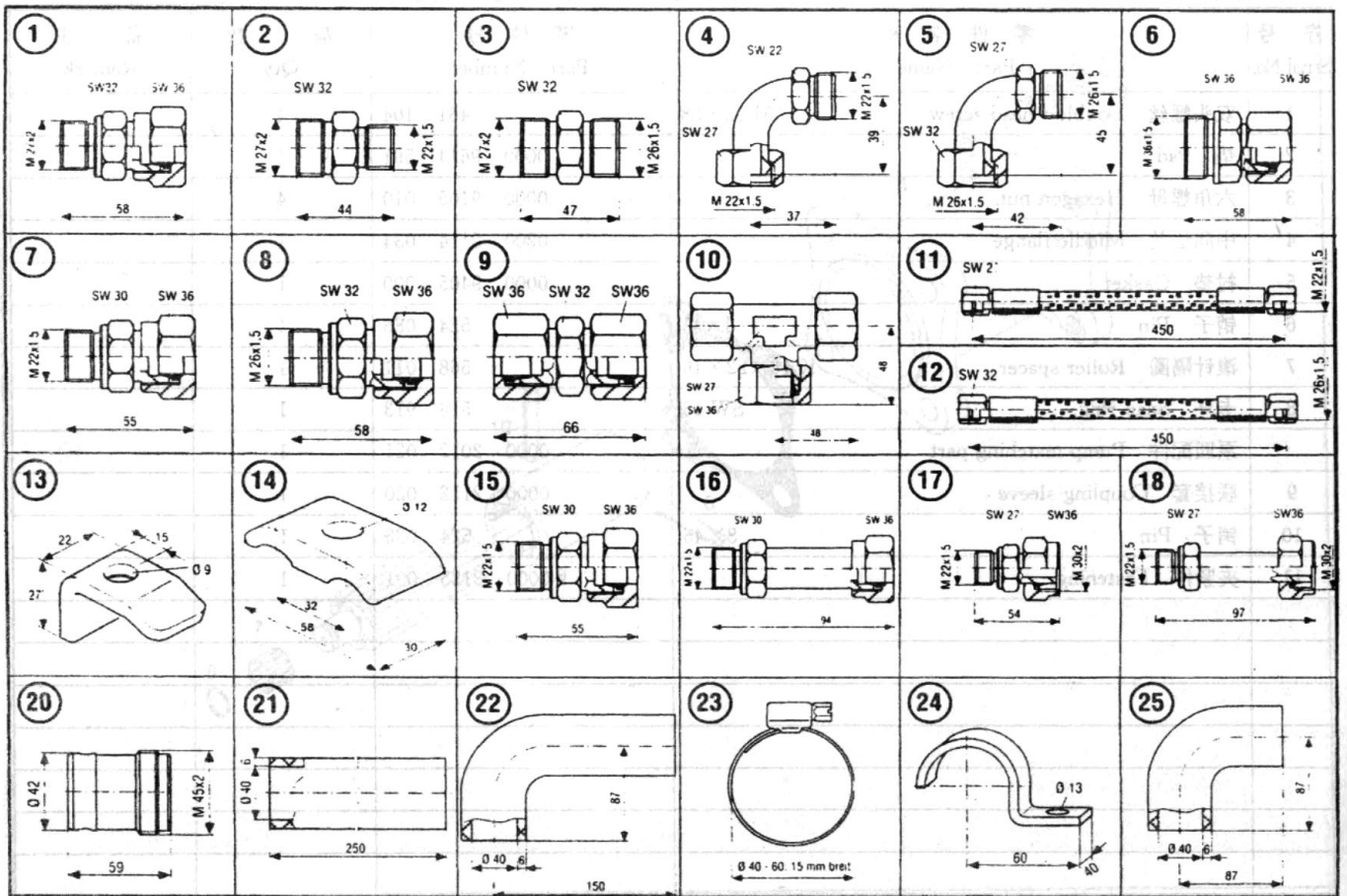


	Part Name	Название	Part Name	Qty	Remark
1	Housing		0295 2101 015	1	
2	Round column screw M 14X50		440 997	4	
3	Screw plug		0000 9201 189	9	
4	Helical spring		0000 9301 164	9	
5	Steel bead 12,7mm III		567 086	9	
6	Valve seat		0000 2105 005	9	
7	Adjusting washer 16/22X1		514 494	9	
8	Helical spring		0000 9301 124	9	
9	Oil retainer		0000 2138 004	9	
10	Helical spring		0000 9301 190	9	
11	Air suction valve		0265 2109 001	9	
12	Pump piston		0295 2107 002	9	
13	O ring 112,0X3,0		610 174	1	
14	Snap ring SW 35		516 927	1	
15	Roller bearing NK 40/30		563 754	1	
16	Inner race IR 35/40X38		566 942	1	
17	Snap ring SB 50		516 841	1	
18	Snap ring SW 50		516 935	1	
19	Inner race IR 50/55X15		566 946	1	

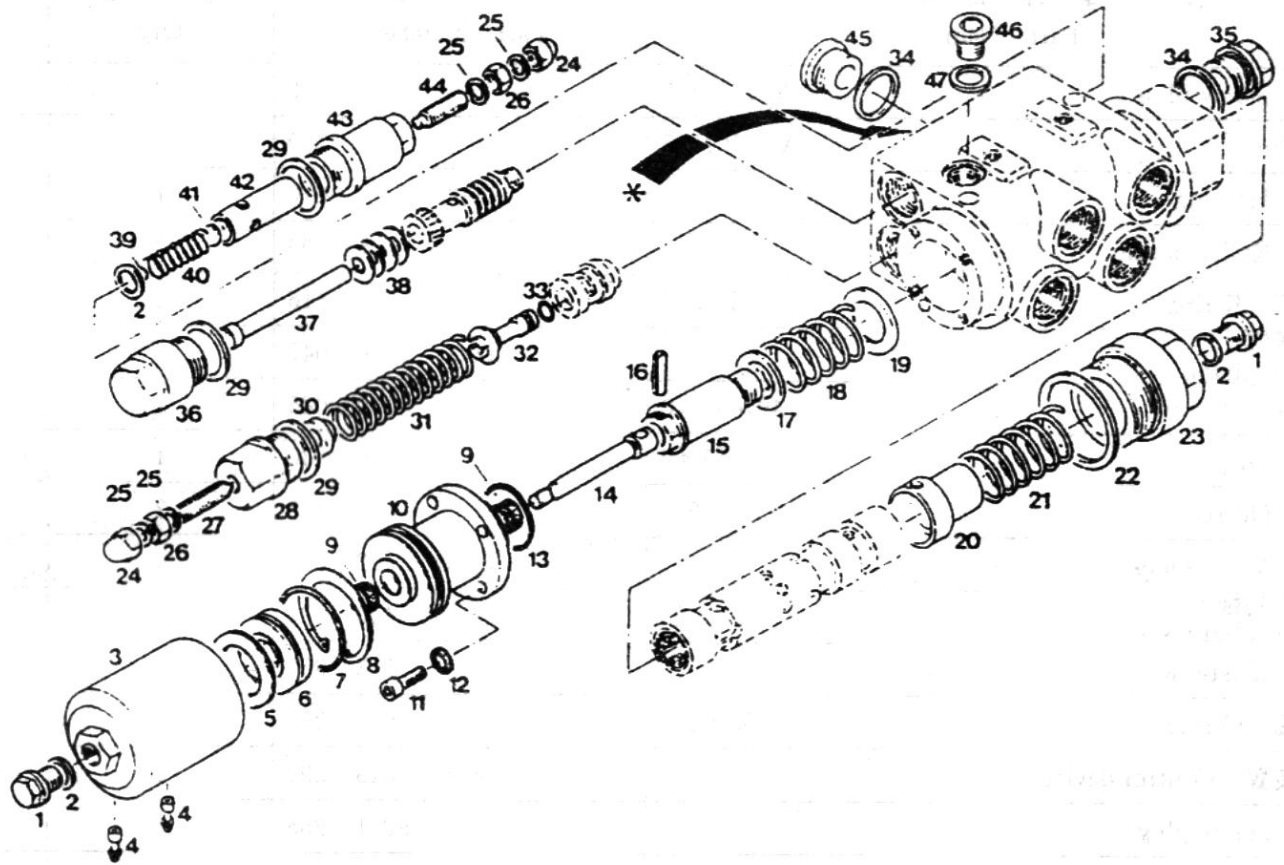
20	Rotary disc	55/112X14		566 945	1	
21	Thrust spacer	70/110X14		566 861	1	
22	Shaft gasket	70/104,5X3		566 867	1	
23	Rotary shaft			0295 2102 009	2	
24	shaft gasket	50/86X3		566 866	1	
25	Thrust spacer	ARK 50/90X14 TN		566 860	1	
26	Housing washer	50/86X3		566 869	1	
27	Bearing			0295 2114 013	1	
28	Gasket			0000 9405 000	1	
29	Roller bearing	HK 50/62X22 F		568 330	1	
30	Inner race	IR 45/50X42,5		567 563	1	
31	Shaft oil seal	50/72X7		603 380	2	
32	Snap ring	ESB 72		516 991	1	
33	Hexagon bolt	M 6X8		421 087	1	
34	Pad	A6X10		600 103	1	
		Zu Pos. 2		574 416	1	
	Tool			0295 9097 001 n	-	



	Part Name	Название	Part Name	Qty	Remark
1	Double-head screw M 12X28		461 104	4	
2	Pad		0000 9614 591	4	
3	Hexagon nut		0000 9105 010	4	
4	Middle flange		0200 2114 034	1	
5	Gasket		0000 9405 000	1	
6	Pin 8X45		524 086	1	
7	Roller spacer K 16X22X16		568 011	1	
8	Snap ring SW 16		516 913	1	
	Pump matching pan		0000 2012 021	1	
9	Coupling sleeve		0000 2112 020	1	
10	Pin 8X45		524 086	1	
11	Fastening		0000 2125 001	1	



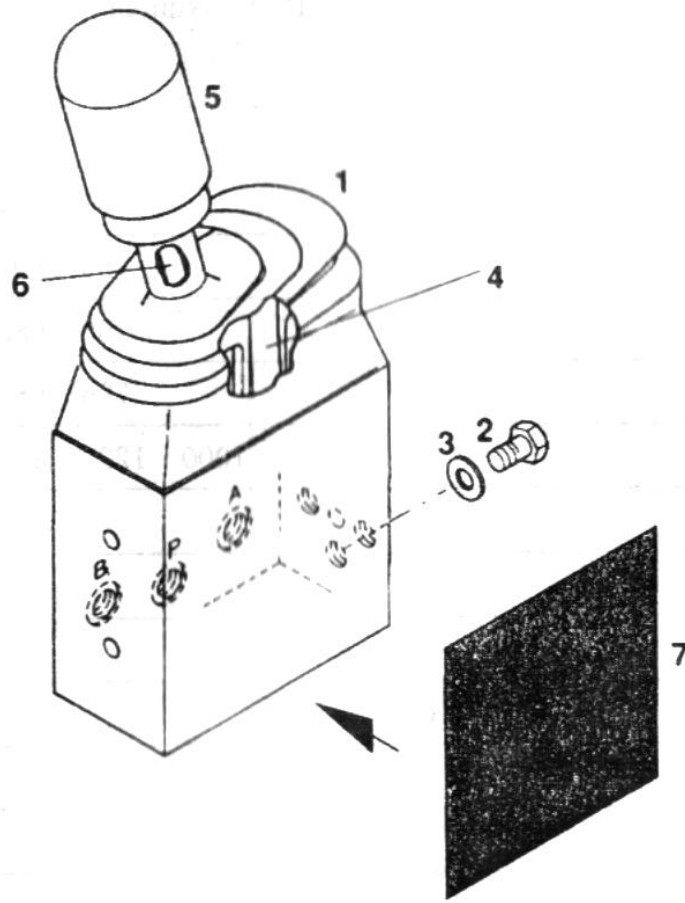
	Part Name	Название	Part Name	Weight/unit	Remark
1	Adapter		700 027	0.25kg	
2	Adapter with Φ12 pipe		0000 9934 074	0.14kg	
3	Adapter with Φ16 pipe		0000 9934 061	0.15kg	
4	90°elbow		701 185	0.20kg	
5	90°elbow		701 186	0.25kg	
6	Straight adapter		0000 9003 050	0.35kg	
7	High-pressure connecting pipe		0000 9003 032	0.23kg	
8	High-pressure connecting pipe		0000 9069 031	0.25kg	
9	Straight adapter		700 091	0.22kg	
10	T racwum adapter		700 221	0.59kg	
11	Hose Φ12;450mm		0000 9910 045	0.81kg	
12	Hose Φ12;450mm		0000 9910 060	0.90kg	
13	Pipe clip		0000 9620 021	0.05kg	
14	Pipe clip		380 853	0.07kg	
15	Adapter		0000 9003 032	0.23kg	
16	Adapter		0000 9003 049	0.37kg	
17	Thread adapter		0000 9069 021	0.17kg	
18	Thread adapter		0000 9069 022	0.25kg	
19	Host		274 863	1.07kg/m	
20	Hose connecting piece		0000 9943 009	0.15kg	
21	Hose connecting piece		0000 9913 011	0.53kg	
22	Elastic elbow		0000 9528 010	0.25kg	
23	Pipe clip		573 873	0.07kg	
24	Pipe fastening		0000 9620 003	0.17kg	
25	Knuckle adapter		0000 9528 016	0.15kg	
26	Pipe		274 879	1.87 kg/m	



	Part Name	Название	Part Name	Qty	Remark
1	Screw plug M 12X1,5		475 002	2	
2	Pad A 12X15,5		600 109	3	
3	Horsing		0000 2045 016	1	
4	Roller needle		705 799	2	
5	K ring KA 40		612 416	1	
6	Control piston		0000 2316 047	1	
7	O ring 49,0X3,0		610 085	1	
8	Snap ring 55 X 2		516 230	1	
9	Oil seal 8/16X5,5		612 408	2	
10	Valve block		0000 2302 034	1	
11	Round column screw		440 032	4	
12	Elastic washer		513 959	4	
13	O ring 33X2,5		610 292	1	
14	Control device		0000 2313 292	1	
15	Screw plug		0000 9201 255	1	
16	Pin 5X22		527 459	1	
17	Pad		0000 9614 645	1	
18	Helical spring		0000 9301 207	1	
19	Pad		0000 9614 644	1	

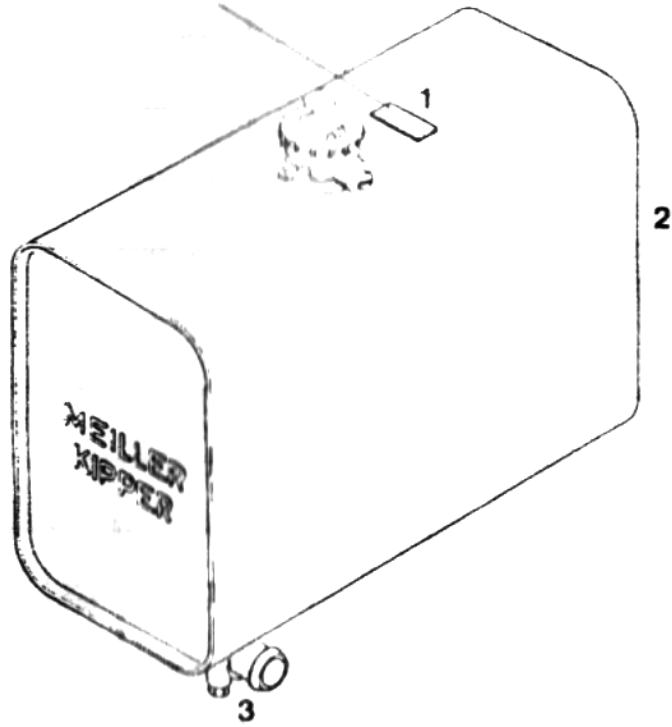


20	Guide pipe		0000 2319 032	1	
21	Helical spring		0000 9301 207	1	
22	Pad	A 42X49	600 133	1	
23	Screw plug		0000 9201 254	1	
24	Screw cap	M 8	504 132	2	
25	Pad	A8X11.5	600 105	4	
26	Hexagon nut	M 8	500 588	2	
27	Positioning screw	M8X40	464 562	1	
28	Screw plug		0000 9201 027	1	
29	Plug	A24X30X2	600 121	3	
30	Spring seat		0560 2305 000	1	
31	Helical spring		0000 9301 158	1	
32	Cone valve		0553 2307 005	1	
33	O ring	5,3X2,4	610 003	1	
34	Pad	A 22X27	600 119	2	
35	Screw plug		0000 9201 144	1	
36	Screw plug		0000 9201 118	1	
37	Pin		0000 2308 023	1	
38	Disc spring	18X8,2X0,7	512 738	48	
39	Steel bead	8mm III	567 016	1	
40	Helical spring		0000 9301 227	1	
41	Shim		0000 9616 128	-	
42	Telescope tube		0000 2365 009	1	
43	Sleeve clamp		0000 2361 026	1	
44	Positioning screw	8X30	465 914	1	
45	Screw plug	M 22X1,5	475 207	1	
46	Screw plug	M 16X1,5	475 204	1	
47	Pad	A 16X20	600 113	1	
	Tool		0553 9097 066	-	

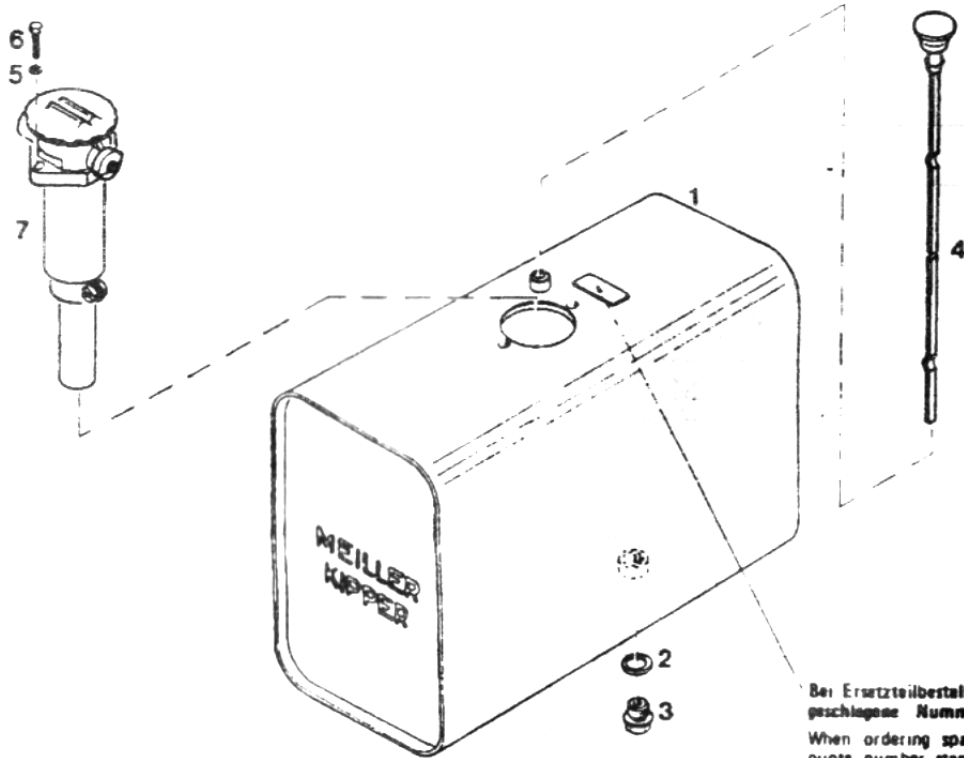


	Part Name	Название	Part Name	Qty	Remark
1	Rubber sleeve		796 694	1	
2	Screw plug		475 606	1	
3	Cushion		600 901	1	
4	Housing upper part		796 696	1	
5	Handle		796 683	1	
6	Controlling rod		796 686	1	
7	Guard plate		1000 1232 102	1	

Please submit this number when ordering spareparts  
 订购备件时，请报出此牌上编号

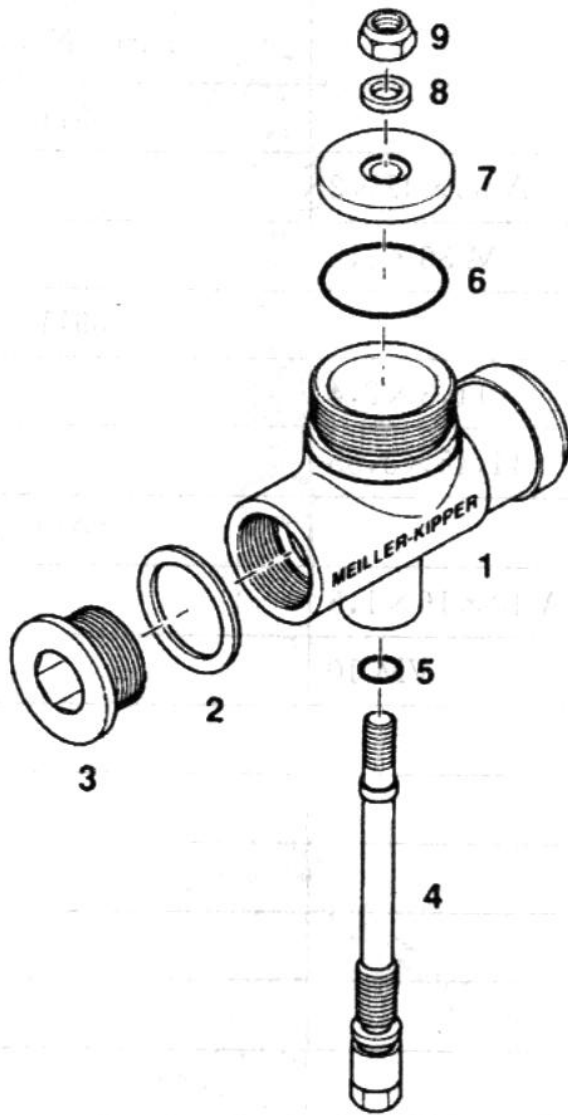


	Part Name	Название	Part Name	Qty	Remark
1	Name plate		0000 1232 403	1	
2	901/309 fuel tank		0901 2060 309	1	
3	911/12 T-shae connector		0911 2062 012	1	

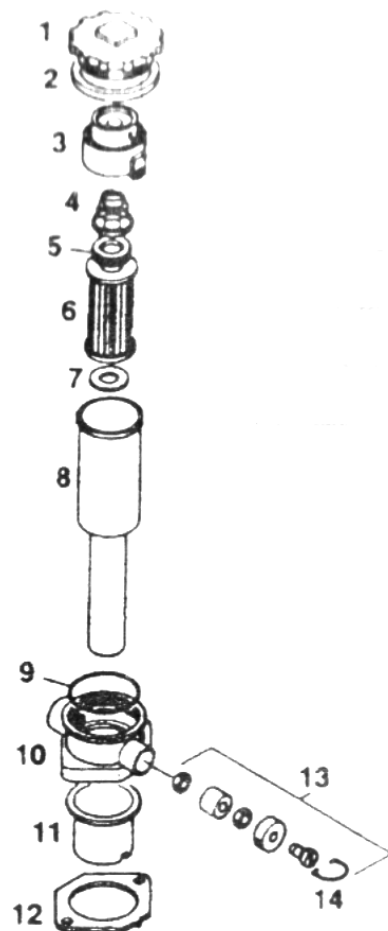


Bei Ersatzteilbestellung ist die eingeschlagene Nummer anzugeben!  
 When ordering spare parts please quote number stamped in part to be replaced.

	Part Name	Название	Part Name	Qty	Remark
	Fuel tank		0901 2061 053	1	
	Cushion A 24X29X2		600 191	1	
	Locking bolt		0000 9201 011	1	
	Oil stick		0000 9085 011	1	
	Cushion A 10X18X1,5		0000 9401 005	2	
	Hexagonal bolt M 10X35		421 147	2	
	Oil-return filter		712 007	1	



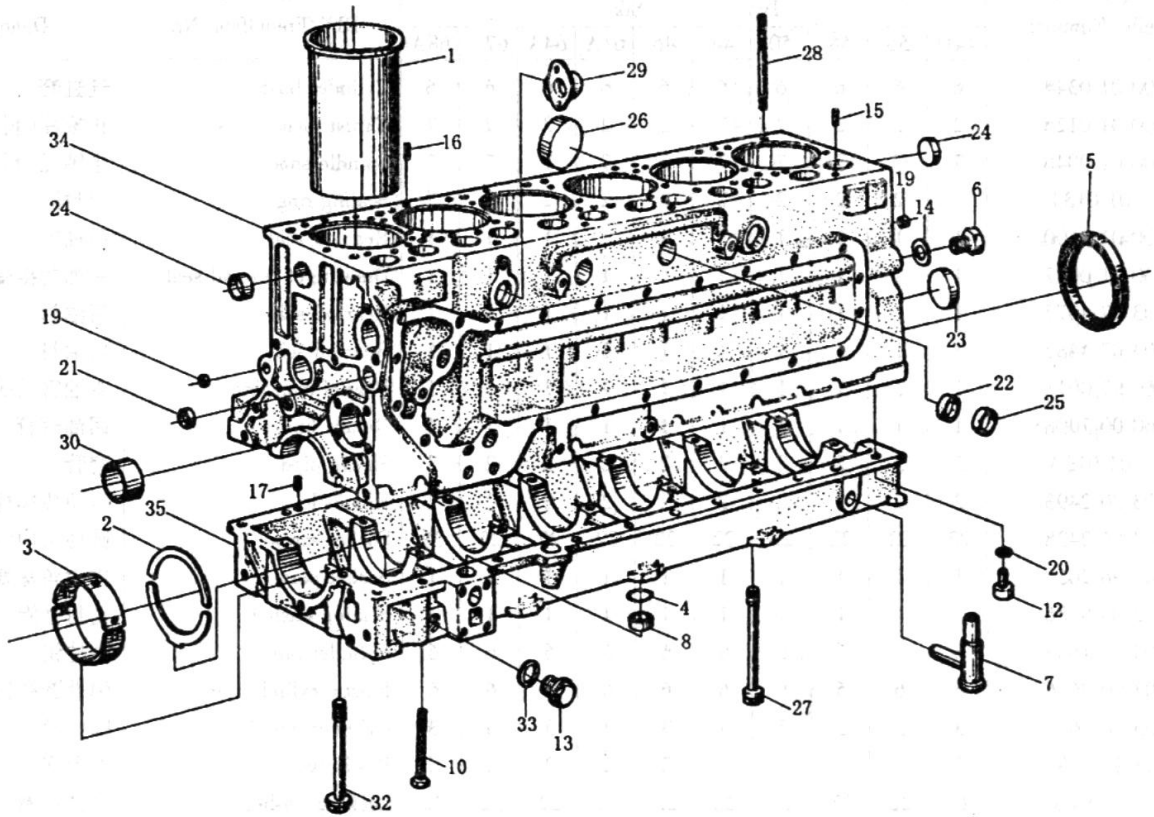
	Part Name	Название	Part Name	Qty	Remark
1	Housing		0911 2610 004	1	
2	Cushion	A 36X42X2	600 193	1	
3	Locking screw cap	M 36X1,5	475 211	1	
4	Guide rod		0911 2306 003	1	
5	O ring	11,3X2,4	610 811	1	
6	O ring	44,45X3,35	610 834	1	
7	Locking cone		0000 2307 108	1	
8	Pad	A 10X16X1,5	600 164	1	
9	Locking nut	VM10	501 408	1	



	Part Name	Название	Part Name	Qty	Remark
1	Cover		796 551	1	
2	Plain washer		796 553	1	
3	Valve		796 558	1	
4	Spring		796 557	1	
5	Rubber sleeve		796 556	1	
6	Filter element		796 560	1	
7	Plain washer		796 546	1	
8	Rod with sleeve		796 561	1	
9	O ring	69.5X3,5	796 554	1	
10	Top part		796 545	1	
11	Oil guide pipe		796 547	1	
12	Pad		796 548	1	
13	Air cleaner components		796 565	1	
14	Elastic metal ring		796 564	1	

# Engine

## Crankcase

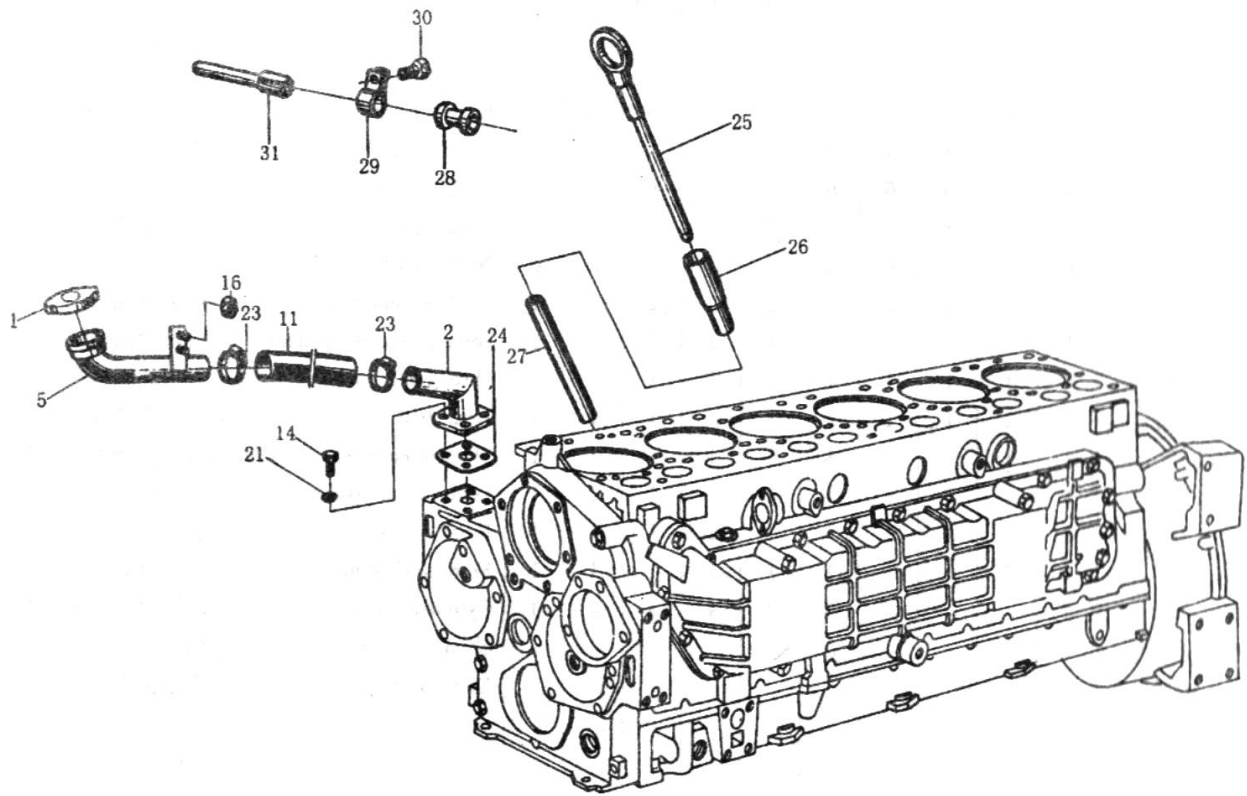


Pos.	Teile. Nummr	Typ. Stk.										DIN/Fremdfabr. Nr.	Название		
		44 Q	56	58	50	44	46	61 A	64 A	67 A	68 A				
1	615 00 01 0344	6												Cylinder bush	
2	815 00 01 0125	2												Thrust piece	
3	815 00 01 0046	7												Spindle shoe	
4	614 01 0134	2												Sealing ring	
5	615 00 01 0100	1												Rear oil seal	
	615 00 01 0047	1												Drawing of rear oil seal	
	900 03 07 4377	1												Rear oil seal	
	900 03 07 4487	1												Rear oil seal	
6	61460070011	1												Plug of man line	
7	612 60 00 70083	1												Return line	
8	614 01 0120	2												Sleeve pipe	
10	900 03 80 2493	2												Hex. bolt	
12	900 03 86 2428	22												Socket screw	
13	900 03 96 2050	1												Socket plug	
14	900 03 09 8086	1												Sealing washer	
15	900 03 90 1604	6												Cylinder pin	
16	900 03 90 9626	6												Elastic cylinder pin	
17	900 03 90 1604A	3												Cylinder pin	
19	900 03 98 9480	2												Bowl plug	
20	188 25 0083	22												Locking washer	
21	900 03 98 9204	1												Bowl plug	



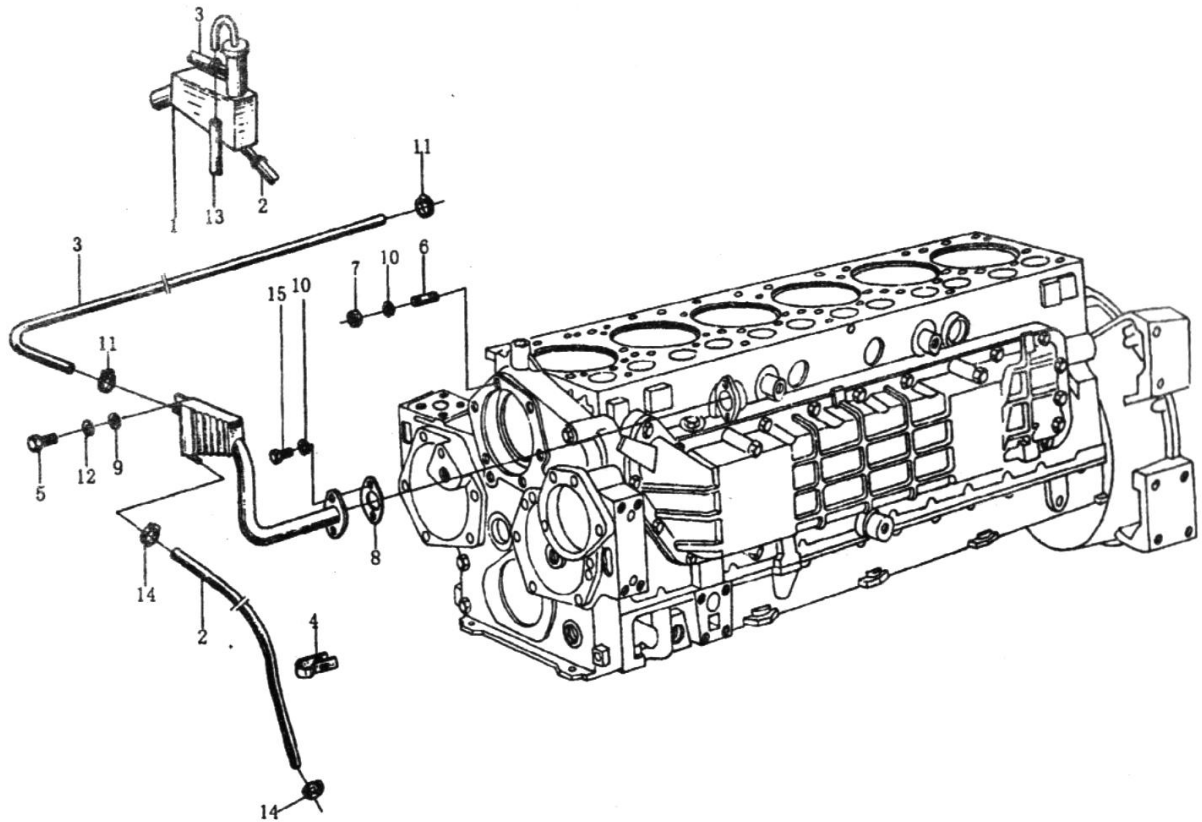


	615 00 01 0046	1	Front seal ring	
8	180 021 0011	1	Observation hole cover	
9	612 60 00 10193	1	Name plate	
10	90003 802511	2	Hex. bolt	
11	900 03 80 2523	3	Hex. bolt	
12	900 03 80 2561	6	Hex. bolt	
13	900 03 80 2576	7	Hex. bolt	
14	900 03 80 0458	4	Hex. bolt	
15	900 03 80 0571	1	Hex. bolt	
16	900 03 80 2424	19	Hex. bolt	
17-1	900 03 86 2524	1	Screw	
17-2	900 03 86 2532	1	Screw	
18	90003098086	1	Seal washer	
19	900 03 81 3429	12	Double - END bolt	
20	900 03 81 3470	3	Double - END bolt	
21	900 03 81 1531	1	Double - END bolt	
22	900 03 81 3443	1	Double - END bolt	
23	900 03 81 3628	6	Double - END bolt	
24	900 03 93 2023	41	Corrugated washer	
25	900 03 81 3537	12	Double-end bolt	
26	900 03 81 3527	3	Double-end bolt	
27	900 03 88 8451	2	Nut	
28	900 03 88 8452	5	Nut	
29	900 03 88 8453	8	Nut	
30	900 03 87 1252	16	I shape hex-bob	
31	900 03 87 1305	12	I shape hex - bolt	
32	900 03 96 2621	6	Hollow bolt	
33	900 03 09 8014	1	Seal washer	
34	900 03 09 8015	6	Seal washer	
35-1	900 03 93 2024	1	Corrugated washer	
35-2	900 03 93 1122	21	Elastic washer	
36	900 03 93 0012	1	Washer	
37	900 03 93 0271	1	Small washer	
38	900 03 93 2025	2	Elastic washer	
39	900 03 90 9603	6	Cylinder pin	
40	900 03 90 1507	4	Cylinder pin	
41	900 03 90 1604	6	Cylinder pin	
42	615 60 01 0047	6	Nipple pans	
43	61560010090	6	Nipple parts	
44	900 03 81 3638	2	Double - end bolt	
45	615 00 01 0008A	1	Gear cover assembly of camshaft	
46	90003 962051	1	Hex. bolt	
47	900 03 96 2020	1	Hex. bolt	
48	614 01 00 84B	1	Shim of cover of oil cooler	
49	614 01 00 83B	1	Cover of oil cooler	
50	AZ15 00 01 0336A	1	Front seal seat	
51	614 01 01 06A	1	Front seal shim	
52	900 03 86 2327	4	Cylinder screw	
53	615G 00 12 0005	1	Shim	
37	615T3—1010001	1	Delta cover plate	



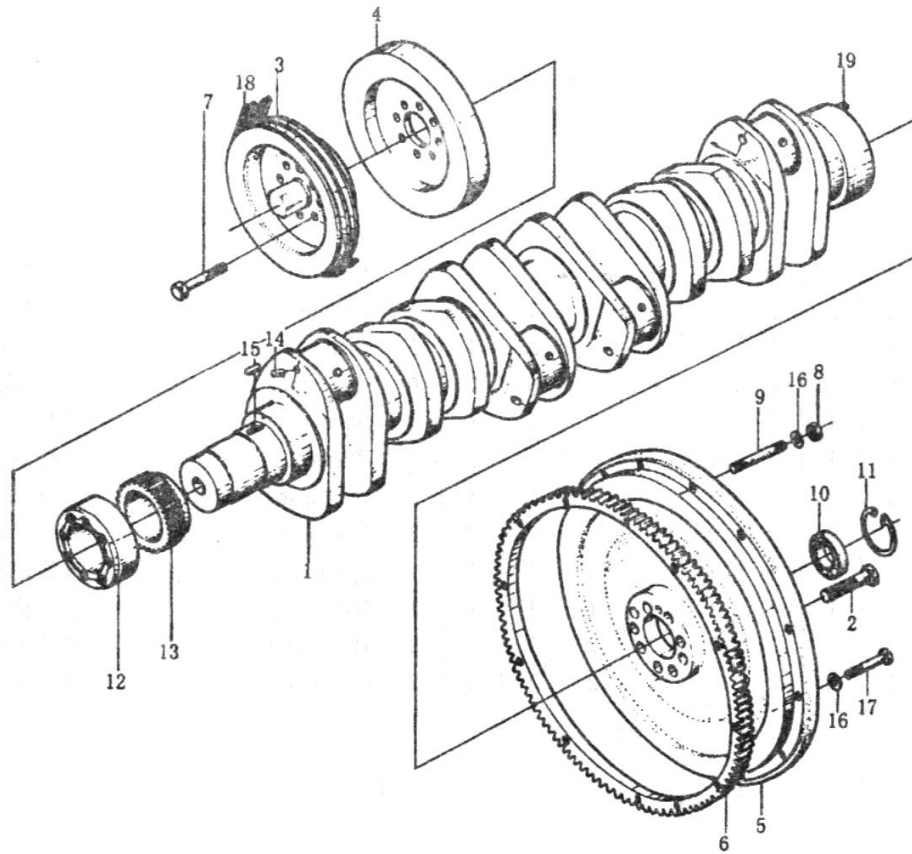
Pos.	Teile. Nummr	Typ. Stk.	DIN/Fremdfabr. Nr.	Название
1	612 60 00 10489	1	Parts of cover of oil filling pipe	
2	615 60 01 0028	1	Parts of oil filling line	
5	612 60 00 10522	1	Parts of oil filling line	
	612 60 00 10622	1	Parts of oil filling line	
11	615 00 01 0079	1	Plastic hose	
14	90003 802321	4	Hex. bolt	
16	90003 88 8451	1	Locking nut	
21	900 03 93 1082	2	Spring washer	
23	900 03 98 9306	1	Hose clamp	
24	614 01 0086	1	Shim of oil filling pipe	
25	612 60 00 10532	1	Oil leveler	
	612 60 00 10554	1	Oil leveler	
	6126000 10556	1	Oil leveler	
26	6180001 0331	1	Parts of oil leveler	
	612 60 00 10533	1	Connector of oil leveler	
27	618 00 01 0334	1	Parts of oil leveler	
	612 60 00 10557	1	Oil leveler line	
	612 60 00 10558	1	Oil leveler line	
28	612 60 00 10638	1	Plastic clamp	
29	612 60 00 10647	1	Clip piece	

30	90003 802411	1	Hex. bolt	
31	612 60 00 10609	1	Support pad	
	612 60 00 10616	1	Support pad	



Pos.	Teile. Nummr	Typ. Stk.	DIN/Fremdfabr. Nr.	Название
1	612 60 00 10267	1	Oil - air separator	
2	6150001 0174	1	Plastic hose	
3	612G 00 04 0038	1	Plastic hose	
4	609 E 11 0049	1	Fixed plate	
5	900 03 80 2321	1	Hex. bolt	
6	900 03 81 3447	1	Double - end screw	
	900 03 81 3470	2	Double - end screw	
	900 03 81 3429	3	Double - end screw	
7	900 03 87 1252	6	I — shape hex. nut	
8	900 03 06 9303	1	Shim	
9	900 03 93 6101	1	Washer	
10	900 03 93 2023	8	Corrugated washer	
11	900 03 98 9336	2	Hose clamp	
12	900 03 93 1082	1	Spring washer	

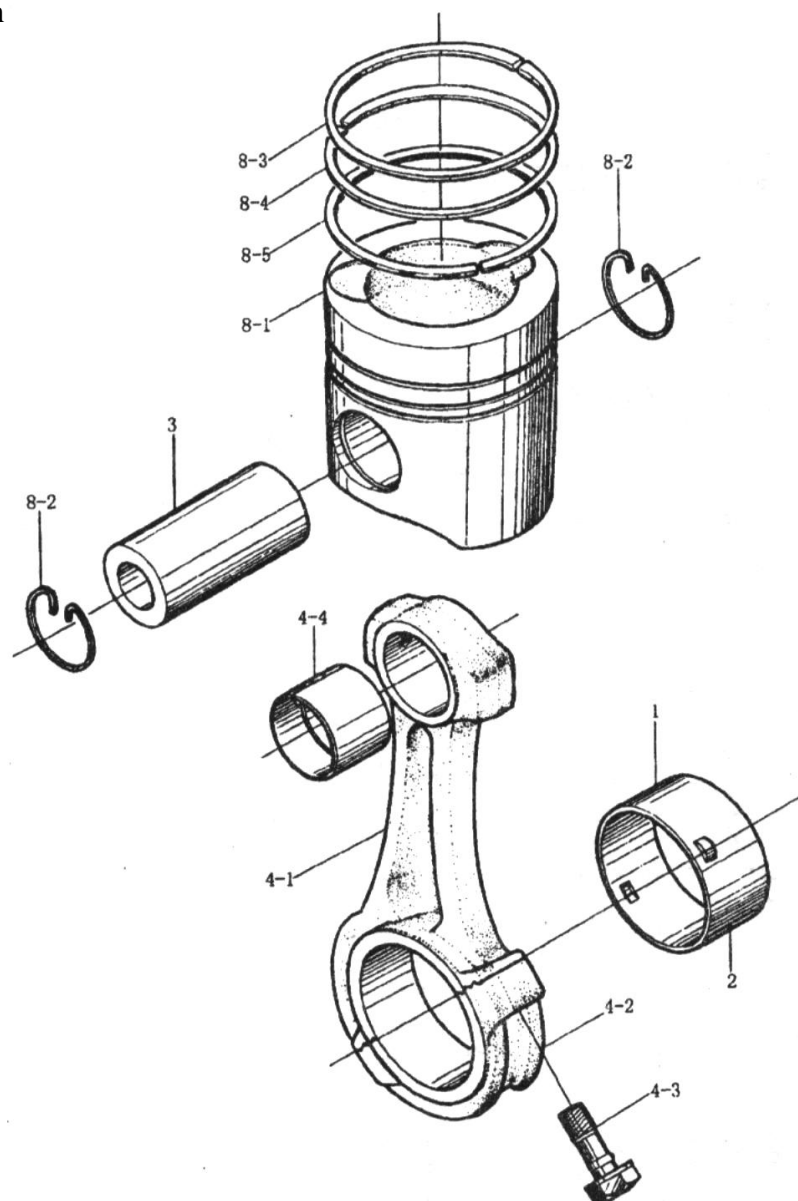
13	900 03 17 9784	1	Nylon pipe	
14	900 03 98 9336	2	Hose clamp	
15	900 03 86 2427	2	Socket screw	



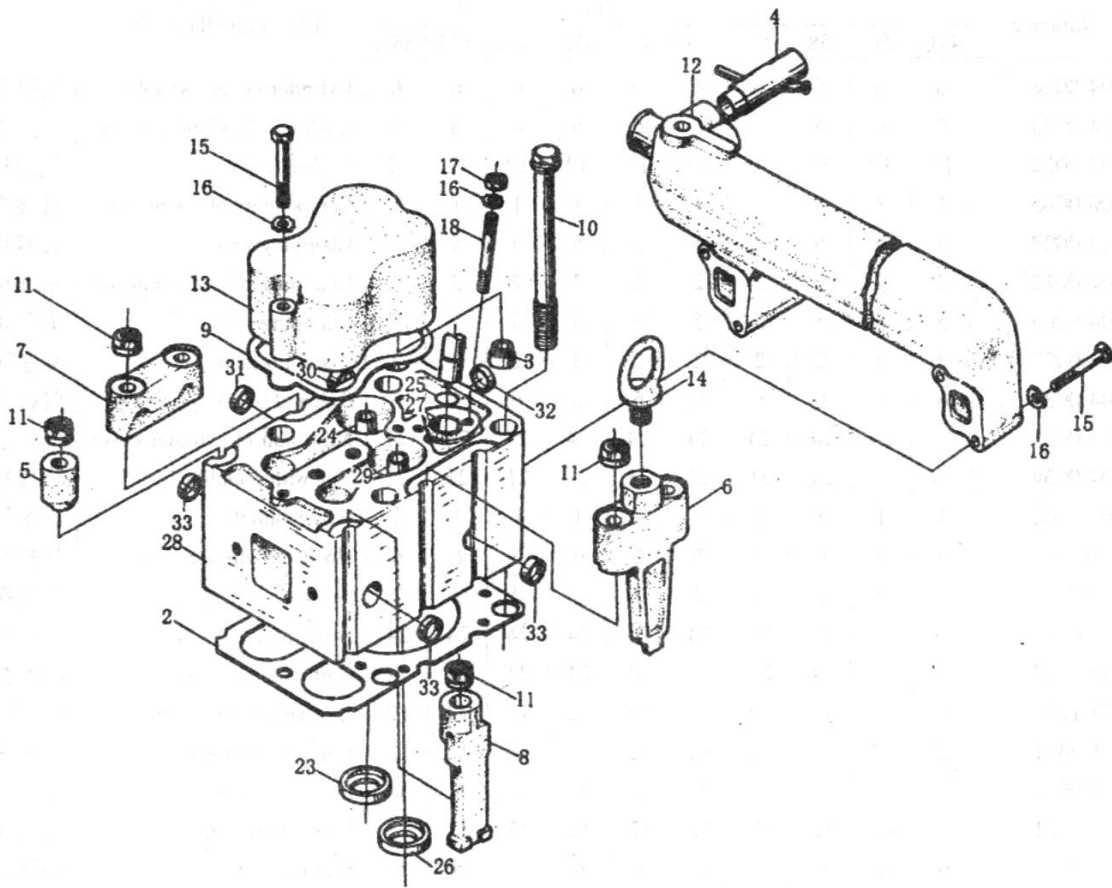
Pos.	Teile. Nummr	Typ. Stk.	DIN/Fremdfabr. Nr.	Название
1	615 00 02 0071	1	Crankshaft assembly	
	615 60 02 0029	1	Crankshaft assembly	
	615 00 02 0012	1	Crankshaft	
	612 00 02 0024	1	Crankshaft	
2	615 00 02 0046	9	Hex. Bolt	
3	615 60 02 0017	1	Pulley	
	612 60 00 20232	1	Pulley	
	615 60 02 0016	1	Pulley	
4	615 60 02 0010	1	Absorber	
5	615 60 02 0041	1	Flywheel	
6	81400020015	1	Gear ring of fly wheel	
7	900 03 80 2558	8	Hex. Bolt	
8	900 03 87 1305	2	I - shape hex. nut	
9	900 03 81 3571	2	Douboe - end screw	

10	900 03 31 1416	1	Angular ball bearing	
11	900 03 93 4310	1	Elastic check ring	
12	615 00 02 0070	1	Flange	
13	614 02 0038	1	Crankshaft gear	
14	900 03 96 1504	6	Cylinder pin	
15	900 03 96 0569	1	Plain spline	
16	900 03 93 2024	12	Corrugated washer	
17	900 03 80 0579	10	Hex blot	
18	815 00 06 0228		V - bolt	
	615 00 06 0217	2	V - bolt	
19	900 03 90 1418	1	Cylinder pin	

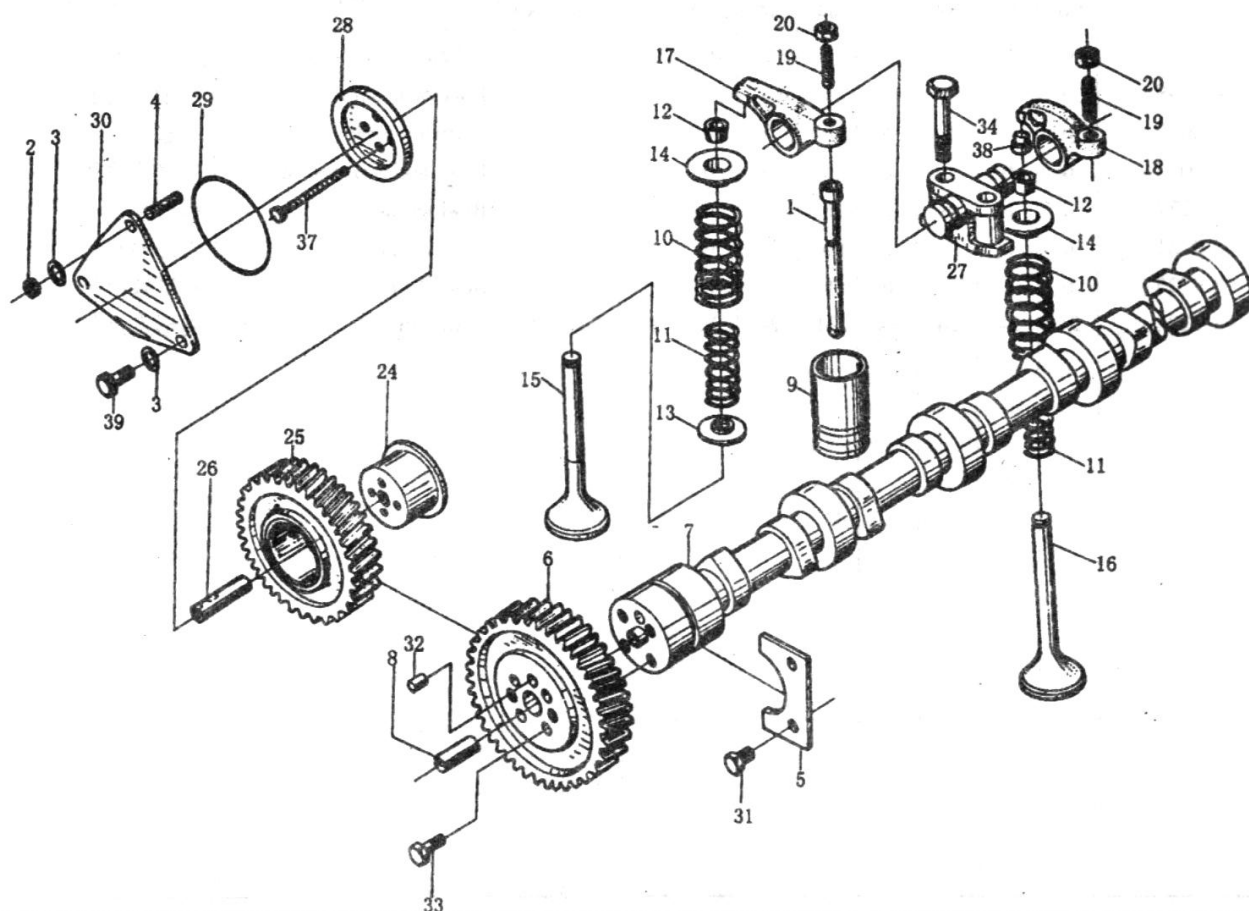
### Connecting rod piston



Pos.	Teile. Nummr	Typ. Stk.	DIN/Fremdfabr. Nr.	Название
1	615 60 03 0033	6	Con - rod bushing	
2	615 60 03 0034	6	Con - rod bushing( upper)	
3	615 60 03 0013	6	Piston pin	
4	615 00 03 0009	6	Con - rod assmdy	
4-1	615 00 03 0008	6	Con-rod block	
4-2	615 00 03 0022	6	Con - rod cover	
4-3	815 00 03 0023	12	Con - rod bolt	
4-4	615 00 03 0067	6	Con - rod bush	
8	615 60 03 0042	6	Piston assembly	
8-1	615 60 03 0043	6	Piston	
8-2	815 60 03 0012	12	Check ring of piston pin	
8-3	615 60 03 0047	6	Trapezoid ring	
8-4	615 60 03 0078	6	Conical ring	
8-5	615 60 03 0045	6 </tr		



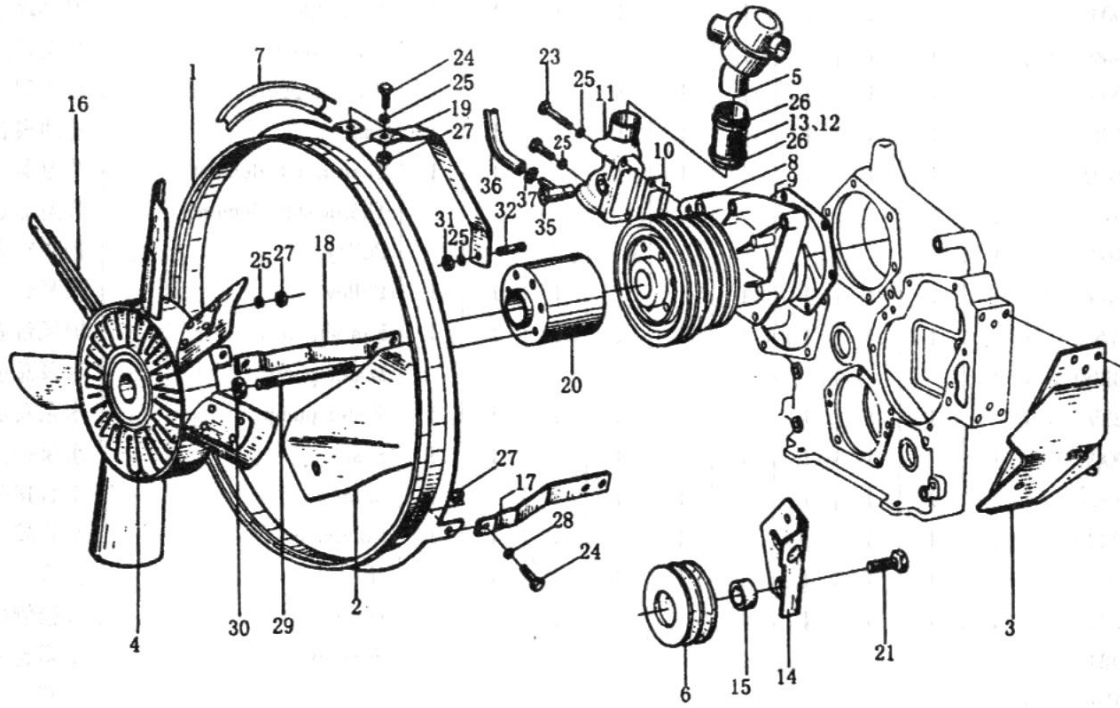
Pos.	Teile. Nummr	Typ. Stk.	DIN/Fremdfabr. Nr.	Название
1	615 00 04 0058	6	Cylinder cover assembly	
2	615 00 04 0049	6	Cushion of cylinder cover	
3	615 60 04 0032	12	Sealing liner	
4	615 00 06 0045	1	Components of connector	
5	61200040023	5	Clamping pad	
6	61500040012	2	Clamping pad of connector	
7	61500040009	5	Clamping pad	
8	612 00 04 0027	2	Clamping pad	
9	615 60 04 0039	6	Cushion of hood of cylinder cover	
10	615 00 04 0023	24	Main poll of cylinder cover	
11	612 00 04 0034	21	Nut with shoulder	
12	615 00 04 0102	1	Water outlet	
13	614 040065	6	Hood of cylinder cover	
14	614 01 0388	2	Screw	
15	900 03 80 0466	24	Hex. bolt	
16	900 03 93 2023	24	Corrugated washer	
17	900 03 87 1252	12	I - shape hex, nut	
18	900 03 81 3471	12	Double - end screw	
23	615 60 04 0057	6	Intake valve seat	
24	615 60 04 0051	12	Valve guide pipe	
25	406 060010	6	Sealing ring	
26	614 040023	6	Type 800 Exhaust valve seat	
	815 60 04 0037	6	Exhaust valve seal	
27	615 60 04 0049	6	Injector bushing	
28	61500040040	6	Cylinder cover	
29	61500040014	6	Lower seat of exhaust valve	
30	900 03 98 9277	6	Bowl spline	
31	900 03 98 9721	6	Bowl spline	
32	900 03 98 9725	6	Bowl spline	
33	900 03 98 9294	24	Bowl spline	



Pos.	Teile. Nummr	Typ. Stk.	DIN/Fremdfabr. Nr.	Название
1	614 05 00 58 C	12	Valve - lifter assembly	
	815 00 05 0070	12	Valve - lifter assembly	
2	900 03 87 1252	2	I - shape hex. nut	
3	900 03 93 2023	2	Corrugated washer	
4	900 03 81 3414	2	Double - end screw	
	900 03 86 2419	1	Screw	
5	614 05 0133	1	Thrust sheet of camshaft	
6	614 05 0053	1	Timing gear	
7	615 60 05 0004	1	Camshaft	
	615 00 05 0096	1	Camshaft	
8	614 05 0079	1	Driving pin	

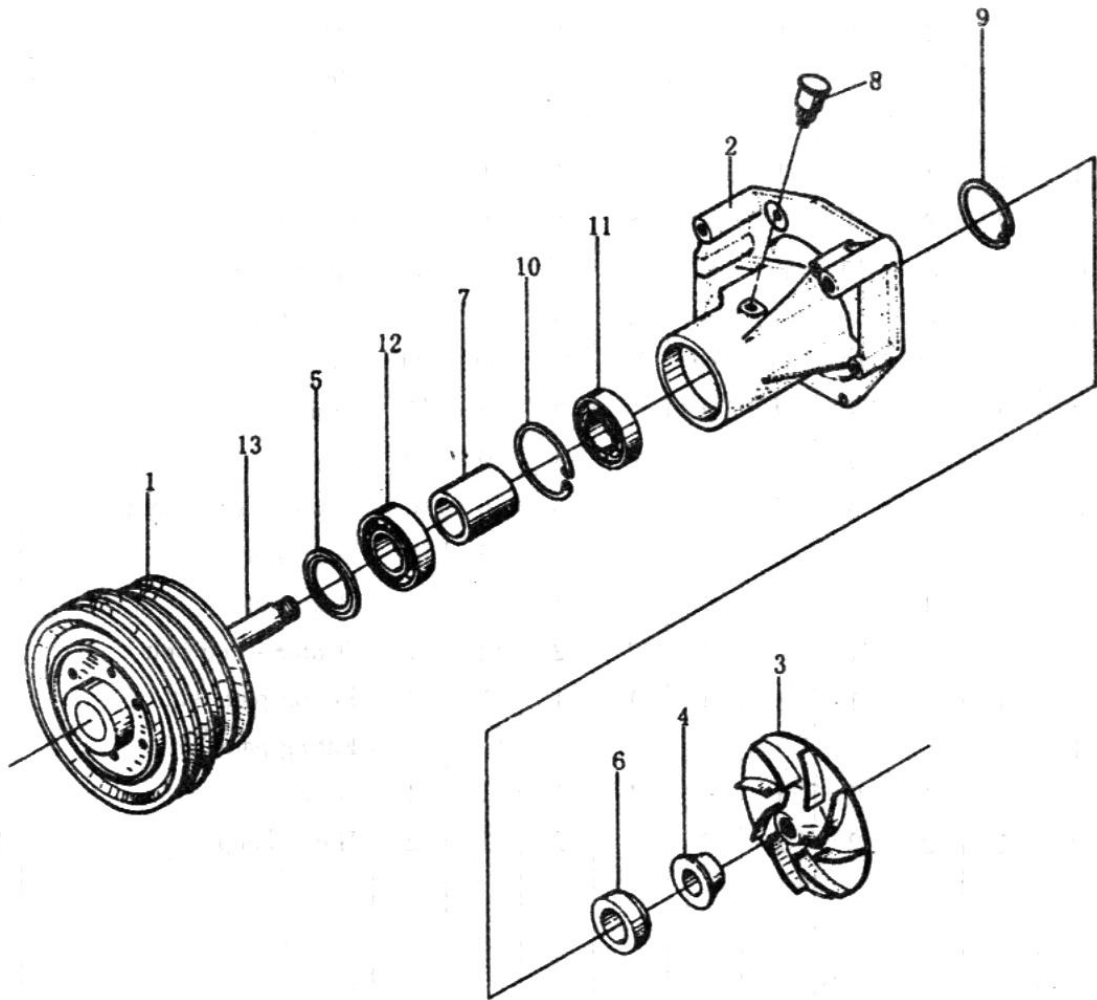


	900 03 90 1409	1	Cylinder pin	
9	615 00 05 0032	12	Valve stem	
10	615 00 05 0002	12	Outer spring of valve	
11	615 00 05 0001	12	Inner spring of valve	
12	815 00 05 0021	24	Valve locking clip	
	615 00 05 0025		Valve locking clip	
13	614 05 0017	6	Lower seat of spring	
14	615 00 05 0109	12	Upper seat of spring	
15	614 60 05 0007	6	Intake valve	
	615 60 05 0042		Intake valve	
16	615 60 05 0041	6	Intake valve	
17	614 05 0048	6	Intake valve rocker	
18	614 05 0049	6	Exhaust valve rocker	
19	614 05 0010	12	Adjusting screw of valve clearance	
20	213 00 50 065	12	Adjusting screw of valve clearance	
24	615 60 05 0044	1	Layshaft	
25	615 60 05 0053	1	Layshaft	
26	615 60 05 0058	1	Shaft	
27	614 050119	6	Valve rocker seat	
28	615 60 05 0045	1	Guard	
29	900 03 12 0602	1	Seal ring	
30	615 60 05 0046A	1	Cover plate	
31	90003 802411	2	Hex. Bolt	
32	900 03 90 1409	1	Cylinder pin	
33	900 03 80 2443	4	Hex. Bolt	
34	900 03 80 2655	12	Hex. Bolt	
37	615 60 05 0059	4	Hex. Bolt	
38	615 00 05 0105	12	Valve cap	
39	900 03 86 2419	1	Cylinder - head hex. bolt	



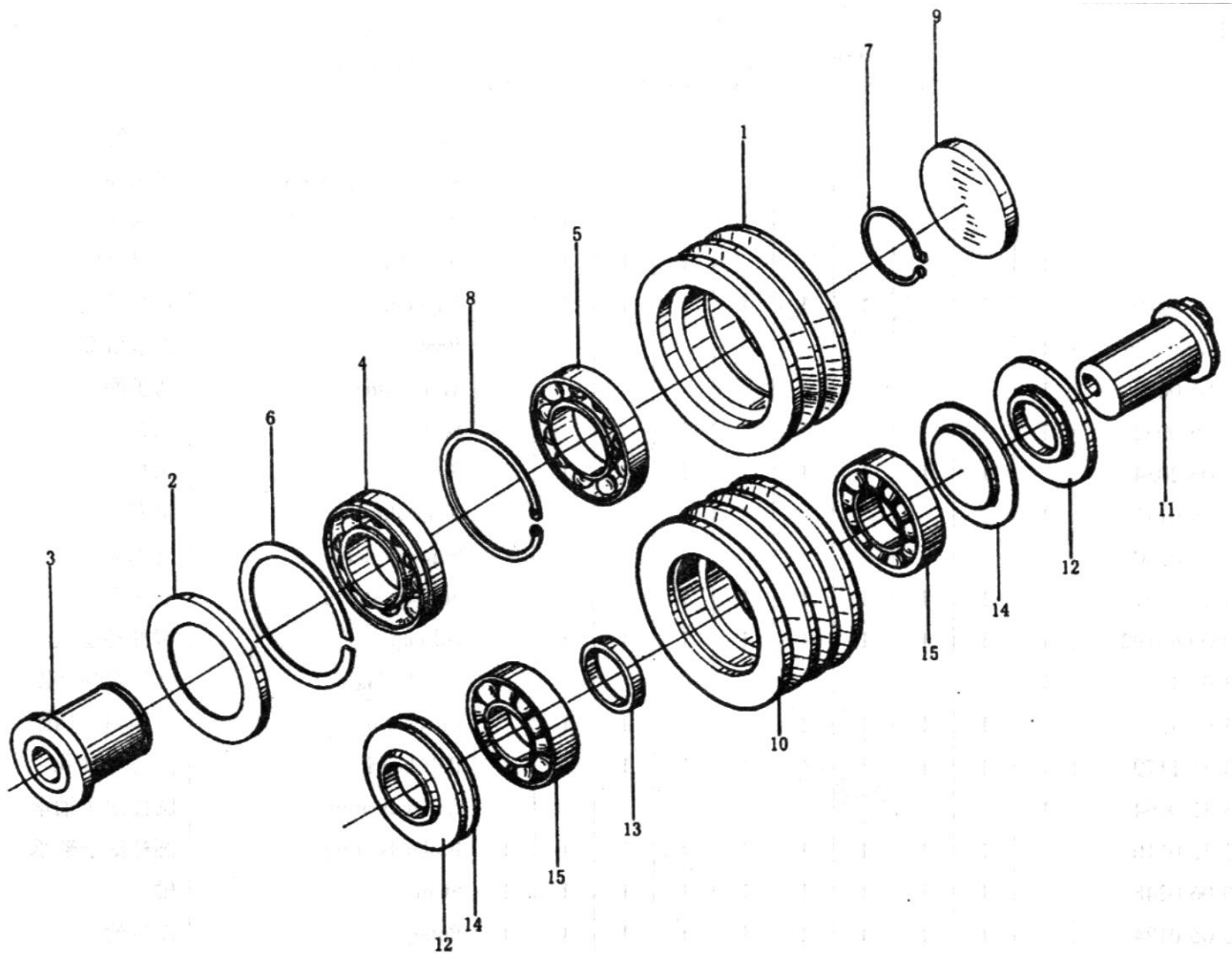
Pos.	Teile. Nummr	Typ. Stk.	DIN/Fremdfabr. Nr.	Название
1	61560060004	1	Air baffle	
2	991 00 59 0006	1	Left support	
3	991 00 59 0009	1	Right support	
4	615 00 06 0226	1	Fan	
5	614 060135	1	Thermostat element	
	615G00060016	1	Thermostat element	
6	61400060161	1	Pulley	
	615 60 06 0069	1	Pulley	
7	AZ1560060016	1	Fan shroud	
8	612 60 00 60260	1	Water pump	
	615 00 06 0229	1	Water pump	
9	614 060008	1	Seal	
10	614 06 0024	1	Shim	
11	615 60 06 0022A	1	Connector	
12	610 00 06 0262	1	Hose	
13	610 00 06 0276	1	How	

14	615 60 06 0021	1	Support	
15	614 060160	1	Spacer	
16	615 00060131	1	Fan	
17	61560060010	1	Bracket	
18	61560060011	1	Bracket	
19	61560060012	1	Bracket	
20	61500060239	1	Flange	
21	615 00060169	1	Hex. Bolt	
	900 03 80 2672	1	Hex. Bolt	
23	900 03 80 0467	1	Hex. Bolt	
24	900 03 80 2424	8	Hex. Bolt	
25	900 03 93 2023	12	Spring washer	
26	900 03 98 9306	4	Hose clamp	
27	900 03 88 8451	11	Hex. nut	
28	900 03 93 7283	3	washer	
	900 03 93 0261	9	Flat washer	
29	900 03 81 0020	6	Double - end screw	
30	900 03 88 8452	6	Hex. nut	
31	900 03 87 1252	1	Hex. nut	
32	900 03 81 1420	2	Double - end bolt	
35	AZ1560060001	1	Fitting parts kit	
	612 60 00 60264	1	Fitting part* kit	
36	612 60 01 30025	1	Hose	
37	900 03 98 9336	2	Hose clamp	

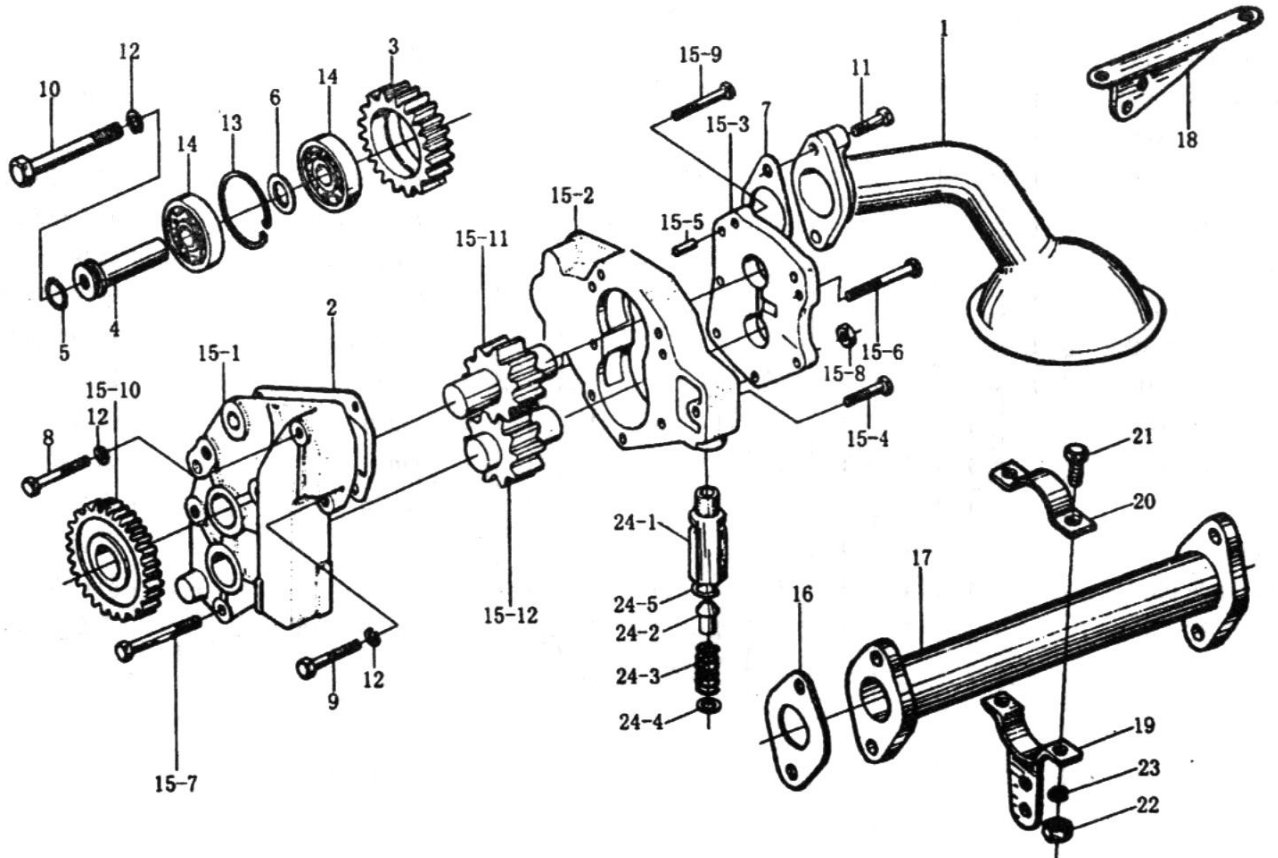


Pos.	Teile. Nummr	Typ. Stk.	DIN/Fremdfabr. Nr.	Название
1	612 60 00 60261	1	Pulley assembly	
2	61500060137	1	Water pump block	
	615 00 06 0234	1	Water pump block	
3	61560060017	1	Impeller	
	61500060249	1	Impeller	
4	614 060006	1	Boot	
5	615 00 06 0030	1	Thrust ring	
6	615 00 06 0052	1	Seal	
	612 00 06 2034	1	Seal	
	615 00 06 0197	1	Shaft sleeve	
7	615 00 06 0200	1	Support sleeve	

	615 00 06 0251	1	Support sleeve	
8	612 60 00 60192	1	Oil cup	
9	900 03 93 4260	1	Check ring	
10	90003934311	1	Check ring	
11	90003 31 1179	1	Ball bearing	
12	900 03 32 0064	1	Roller bearing	
	90003320110	1	Roller bearing	
13	615 00 06 0248	1	Shaft	
	61500060124	1	Pulley	

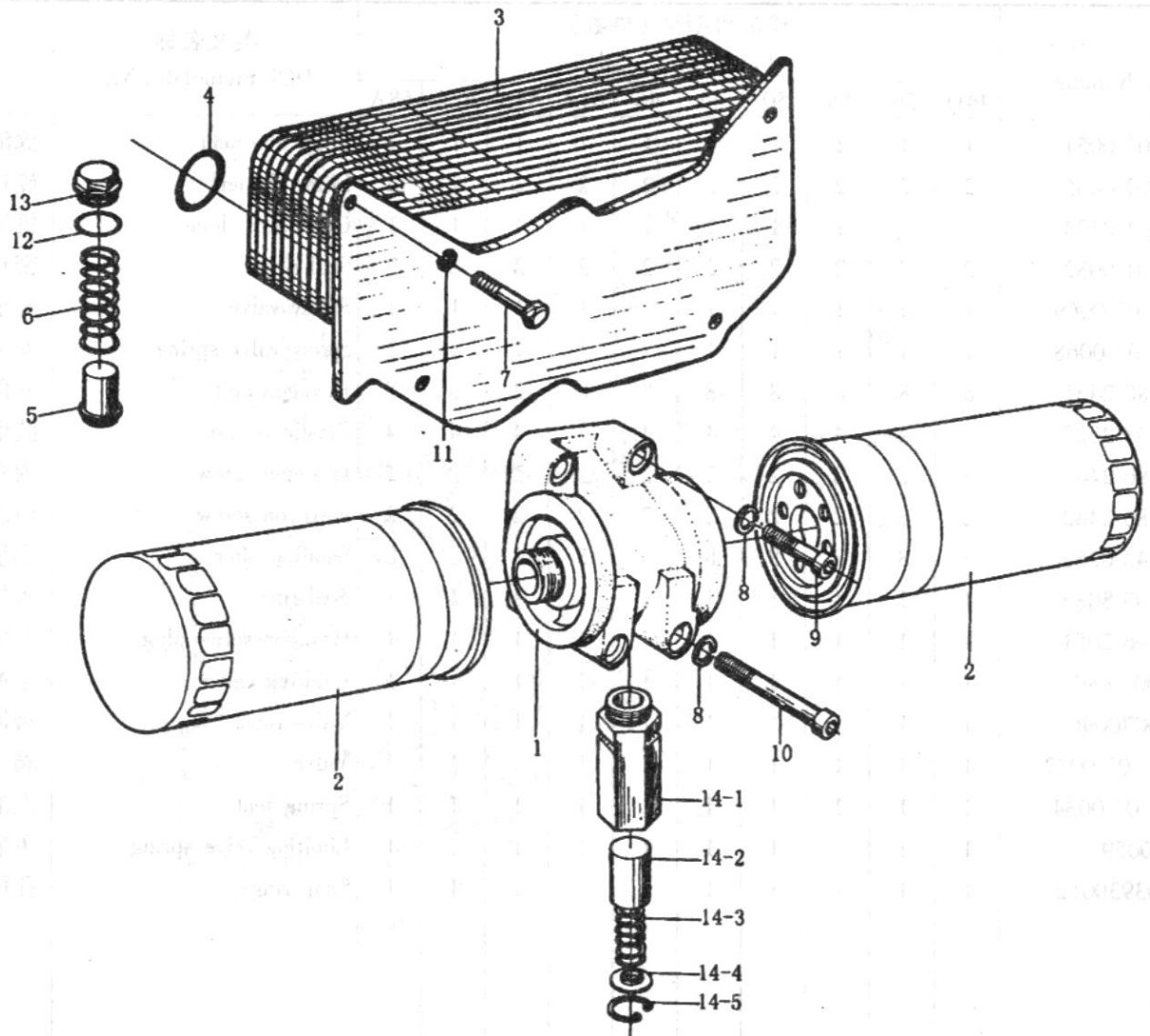


Pos.	Teile. Nummr	Typ. Stk.	DIN/Fremdfabr. Nr.	Название
1	81500060117	1	Pulley	
2	815 00 06 0089	1	Baffle	
3	614 06 0159	1	Shaft	
4	900 03 31 0228	1	Ball bearing	
5	90003 31 0122	1	Ball bearing	
6	900 03 93 5352	1	Snap ring	
7	900 03 93 3251	1	Snap ring	
8	900 03 93 4310	1	Snap ring	
9	900 03 98 9209	1	Bug	
10	615 60 06 0070	1	Pulley	
11	615 60 06 0071	1	Pin	
12	615 60 06 0072	1	Cover	
13	615 60 06 0073	1	Sleeve	
14	61560060074	1	Baffle	
15	900 03 31 0067	1	Ball bearing	



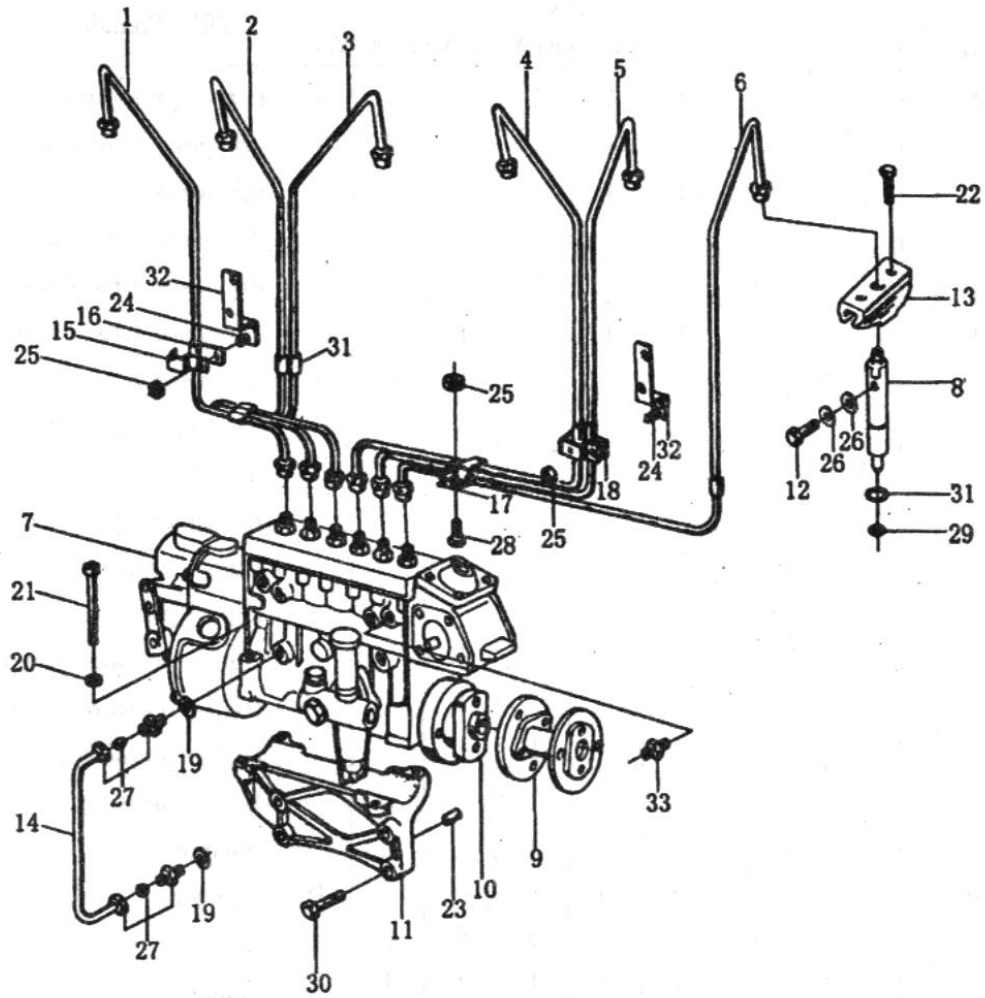
Pos.	Teile. Nummr	Typ. Stk.	DIN/Fremdfabr. Nr.	Название
1	615 00 07 0082	1	Filter trap	
2	614 07 0055	1	Shim	
3	614 07 0061	1	Intermediate gear	
4	614 07 56	1	Intermediate gear shaft	
5	614 07 0155	1	Seal ring	
6	614 07 49	1	Intermediate spacer	
7	614 07 78	1	Shim	
8	900 03 80 0551	1	Hexagon bolt	
9	900 03 80 2527	1	Hexagon bolt	
10	900 03 802578	1	Hexagon bolt	
11	900 03 80 2523	2	Hexagon bob	
12	900 03 93 1122	2	Elastic washer	
13	900 03 93 4732	1	Check ring	
14	90003 31 1410	2	Angular ball bearing	
15	AZ1500070021	1	Oil pump assembly	
	612 60 00 70060	1	WD61561Q-15 Oil pump assembly	
15-1	615 00 07 0029	1	Front cover of oil pump	
	612600070012	1	Front cover of oil pump	
15-2	AZ1500070015	1	Oil pump housing	
	612 60 00 70015	1	Oil pump housing	
15-3	615 00 07 0024	1	Rear cover of oil pump	
	612 60 00 70014	1	Rear cover of oil pump	
15-4	900 03 80 0441	1	Hexagon blot	
15-5	900 03 90 1420	4	Cylindrical pin	
15-6	900 03 80 0458	4	Hexagon bolt	
15-7	900 03 80 0465	1	Hexagon bolt	
15-8	9000387 1252	1	I - shaped nut	
15-9	AZ90003860010	1	Hexagon screw	
15-10	614 070060	1	Driving gear	
	612 60 00 70011	1	Driving gear	
15-11	AZ1500070019	1	Driving gear	
15-12	AZ1500070020	1	Driving gear	
16	612 60 00 70001	1	Shim	
17	612 60 00 70020	1	Cnneting pipe	
18	612 60 00 70023	1	Big support	
19	612 60 00 70024	1	Small support	
20	612 60 00 70025	1	Pressure plaer	
21	900 03 80 2544	2	Hexagon bolt	
22	900 03 87 1305	2	I - shaped nut	
23	900 03 93 2024	2	Elastic washer	
24	615 00 07 0099	1	Limiting valve	

24-1	615 00 07 0098	1	limiting valve block	
24-2	614 07 0130	1	Limiting valve	
24-3	614 07 0131	1	Spring	
24-4	681 270027	1	Shim	
24-5	AZ9003930011	1	Snap ring	



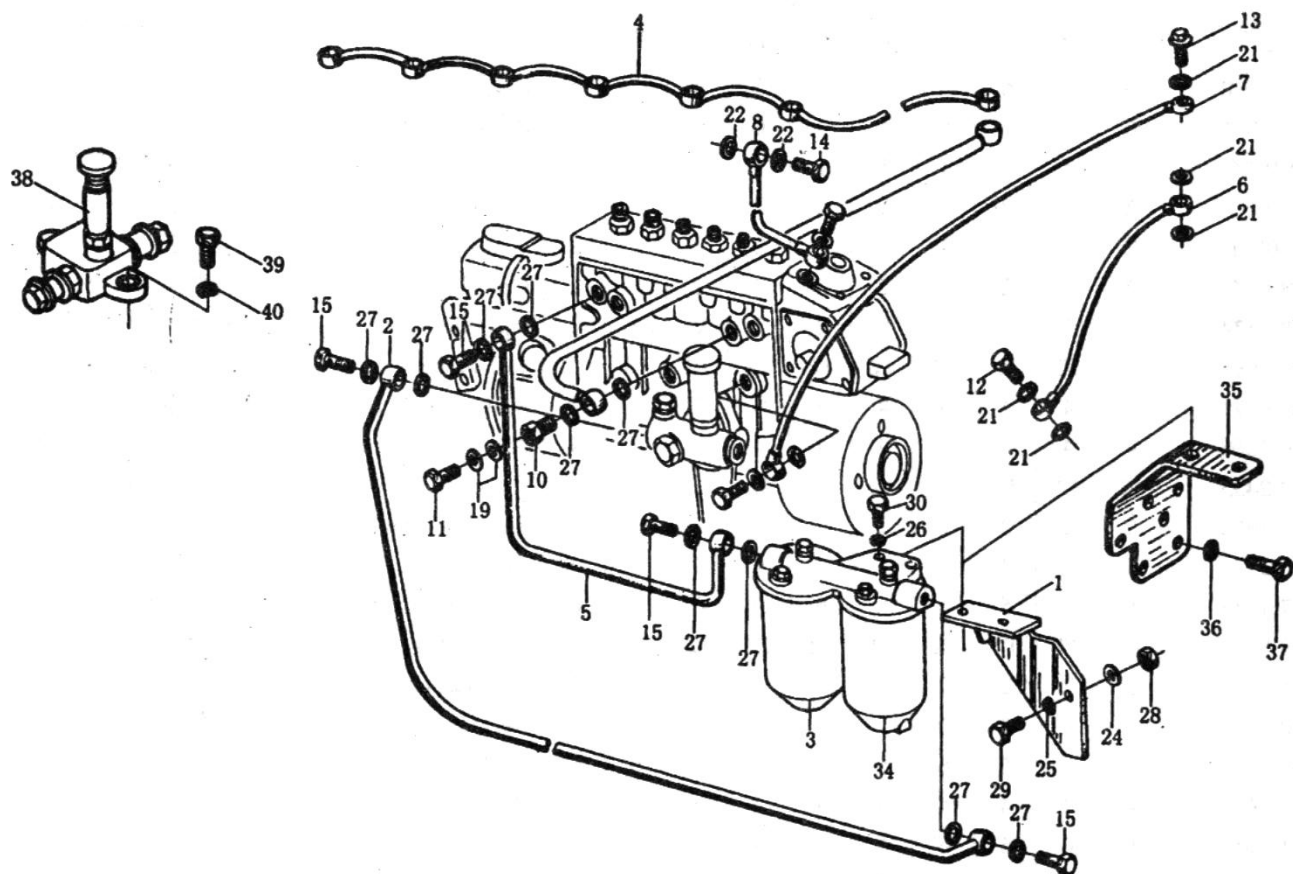


Pos.	Teile. Nummr	Typ. Stk.	DIN/Fremdfabr. Nr.	Название
1	615 00 07 0051	1	Filter abutment	
2	610 00 07 0005	2	Filter element	
3	615 00 01 0334	1	Oil colder element	
4	814 00 01 0032	2	Seal ring	
5	614 070069	1	Safety valve	
6	614 07 0068	1	Safety valve spring	
7	900 03 80 2455	8	Hexagon bolt	
8	900 03 93 2023	4	Elastic washer	
9	900 03 86 2443	2	Hexagon screw	
10	900 03 86 2482	2	Hexagon screw	
11	900 03 43 0261	8	Small washer	
12	900 03 09 8086	1	Seal ring	
13	900 03 96 2051	1	Hexagon screw plug	
14	AZ1500070097	1	Limiting valve	
14-1	AZ1500070096	1	Valve block	
14-2	407 07 0032	1	Valve	
14-3	407 070034	1	Spring seat	
14-4	4139070059	1	Limiting valve spring	
14-5	AZ90003930012	1	Snap ring	



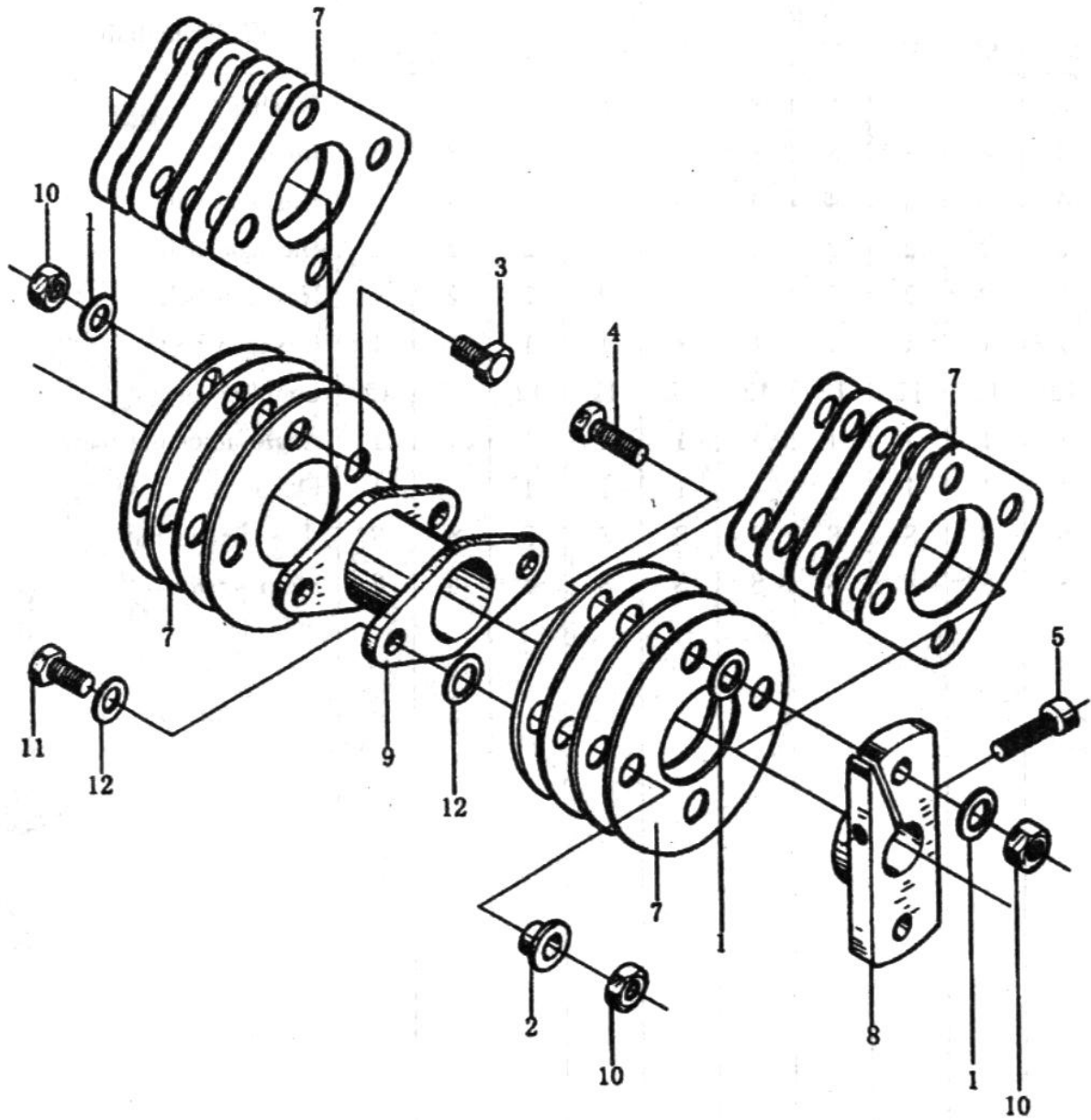
Pos.	Teile. Nummr	Typ. Stk.	DIN/Fremdfabr. Nr.	Название
	615 60 08 0278	1	High - pressure hose	
1	615 60 08 0278 - 1	1	High - pressure oil hose of the 1st cylinder	
2	615 60 08 0278 - 2	1	High - pressure oil hose of the 2st cylinder	
3	615 60 08 0278 - 3	1	High - pressure oil hose of the 3st cylinder	
4	615 60 08 0278 - 4	1	High - pressure oil hose of the 4st cylinder	
5	615 60 08 0278 - 5	1	High - pressure oil hose of the 5st cylinder	
6	615 60 08 0278 - 6	1	High - pressure oil hose of the 6st cylinder	
7	615 60 08 0304	1	K - shaped governor	
	615 60 08 0302	1	K - shaped governor	
		1	K - shaped governor	
	615 60 08 0282	1	High - pressure pump	
	612 60 08 1075	1	High - pressure pump	
	612 60 00 83075	1	High - pressure pump	
	612 60 00 87075	1	High — pressure pump	

	612 60 00 81082	1	High - pressure pump	
	612 60 00 83082	1	High - pressure pump	
	612 60 00 87082	1	Injector	
8	615 60 08 0276	6	Injector	
	615 60 08 0305	6	Injector	
9	615 60 08 0275	1	Flange	
10	615 60 08 0261	1	Flange	
11	614 08 0074B	1	Bracket	
12	615 00 08 0090	6	Hollow boll	
13	615 00 08 0094A	6	Pressure plate	
14	AZ1560070026	1	Return line unit	
15	614 08 0060	2	Upper piece of clip	
16	614 08 0061	2	Lower piece of clip	
17	615 60 08 0173	2	Pipe clip	
18	615 60 08 0174	2	Pipe clip	
19	900 03 09 8015	12	Seal washer	
20	90003930271	4	Plain washer	
21	900 03 86 2566	4	Bolt	
22	900 03 80 2455	12	Hexagon bolt	
23	900 03 90 1600	2	Round column pin	
24	900 03 80 2321	4	Hexagon bolt	
25	900 03 87 1232	6	I - shaped nut	
26	900 03 09 8018	12	Seal washer	
27	900 03 55 9844	2	Pipe adapter	
28	900 03 80 2312	2	Hexagon bolt	
29	614 08 0082	6	Washer	
30	900 03 80 2650	4	Hexagon bolt	
31	609 07 0080	6	Seal washer	
32	615 60 08 0172	4	Support	
33	612 60 00 80213	1	Check valve	

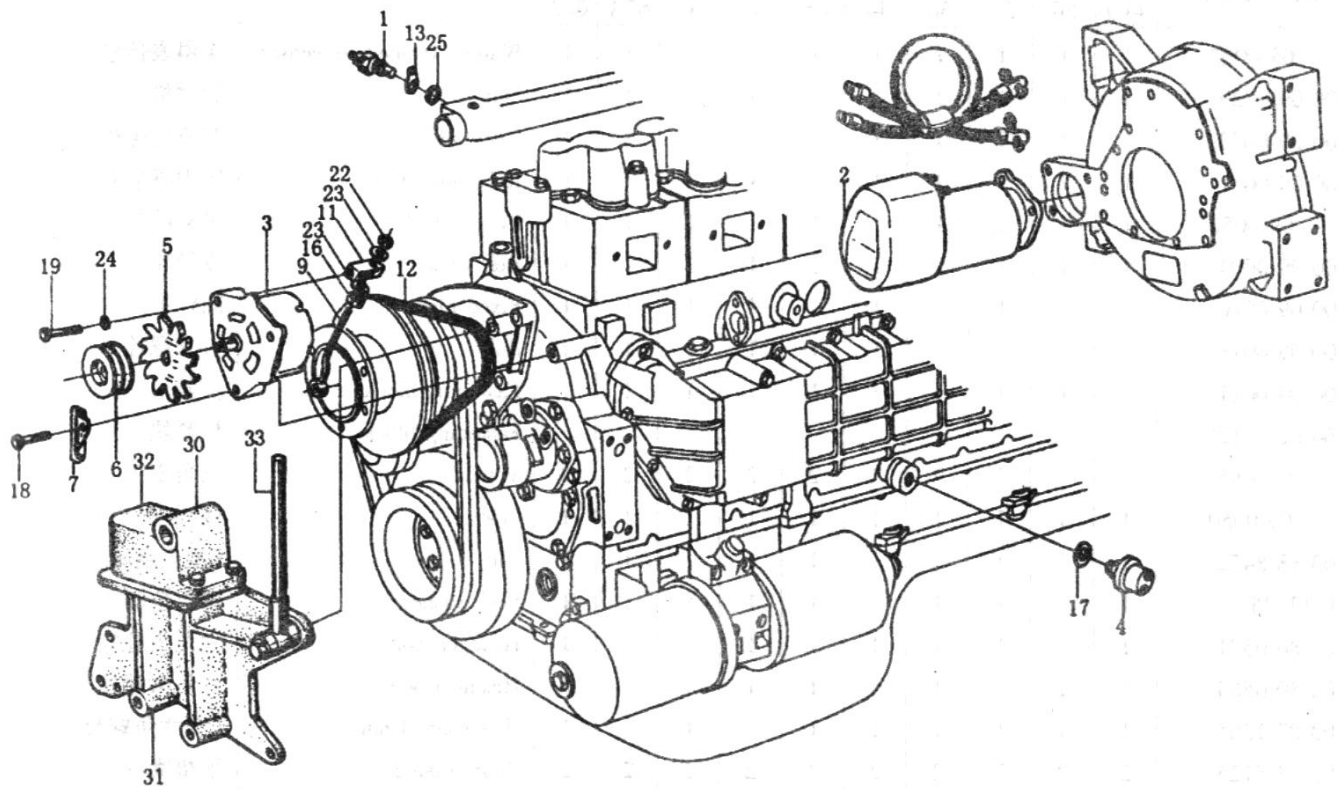


Pos.	Teile. Nummr	Typ. Stk.	DIN/Fremdfabr. Nr.	Название
1	615 60 08 0094	1	Filter bracket	
2	612 60 00 80224	1	Fuel line	
	AZ1560080017	1	Fuel line	
3	614 080295A	1	Fuel filler unit	
4	612 60 00 80229	1	Return line unit	
	615 00 08 0095	1	Return line unit	
5	I 612 60 00 80223	1	Fuel line	
	AZ1560080018	1	Fuel line	
6	615 6007 0011	1	Intake pipe unit	
	612 60 00 70101	1	Intake pipe unit	
7	615 60 07 0012	1	Intake pipe unit	
	612 60 00 70102	1	Intake pipe unit	
8	615 60080159	1	Air hose unit	
10	609 0837	1	Hollow bolt	
11	900 03 96 2603	1	Hollow bolt	
12	900 03 96 2607	1	Hollow bolt	
13	815 00 07 0054	1	Hollow bolt	
14	900 03 96 2612	2	Hollow bolt	

15	900 03 96 2621	1	Hollow bolt	
19	900 03 09 8010	2	Seal washer	
21	900 03 09 8010	7	Seal washer	
22	900 03 09 8012	4	Seal washer	
24	900 03 93 0012	2	Washer	
25	900 03 93 2024	2	Elastic washer	
26	900 03 93 2016	2	Elastic washer	
27	612 60 00 80200	10	Seal washer	
28	900 03 88 8452	2	Nut	
29	900 03 80 2523	2	Hexagon bolt	
	900 03 80 2527	2	Hexagon bolt	
30	900 03 80 2627	2	Hexagon bolt	
34	612 60 00 80217	1	Fuel filter	
35	612 60 00 80216	5	Filter support	
36	9000393 1102	5	Elastic washer	
37	900 03 80 2419	1	Hexagon bolt	
38	612 60 00 80218	2	Hand pump	
39	900 11 35 0060	2	Hexagon bolt	
40	900 14 35 0003	2	Elastic washer	

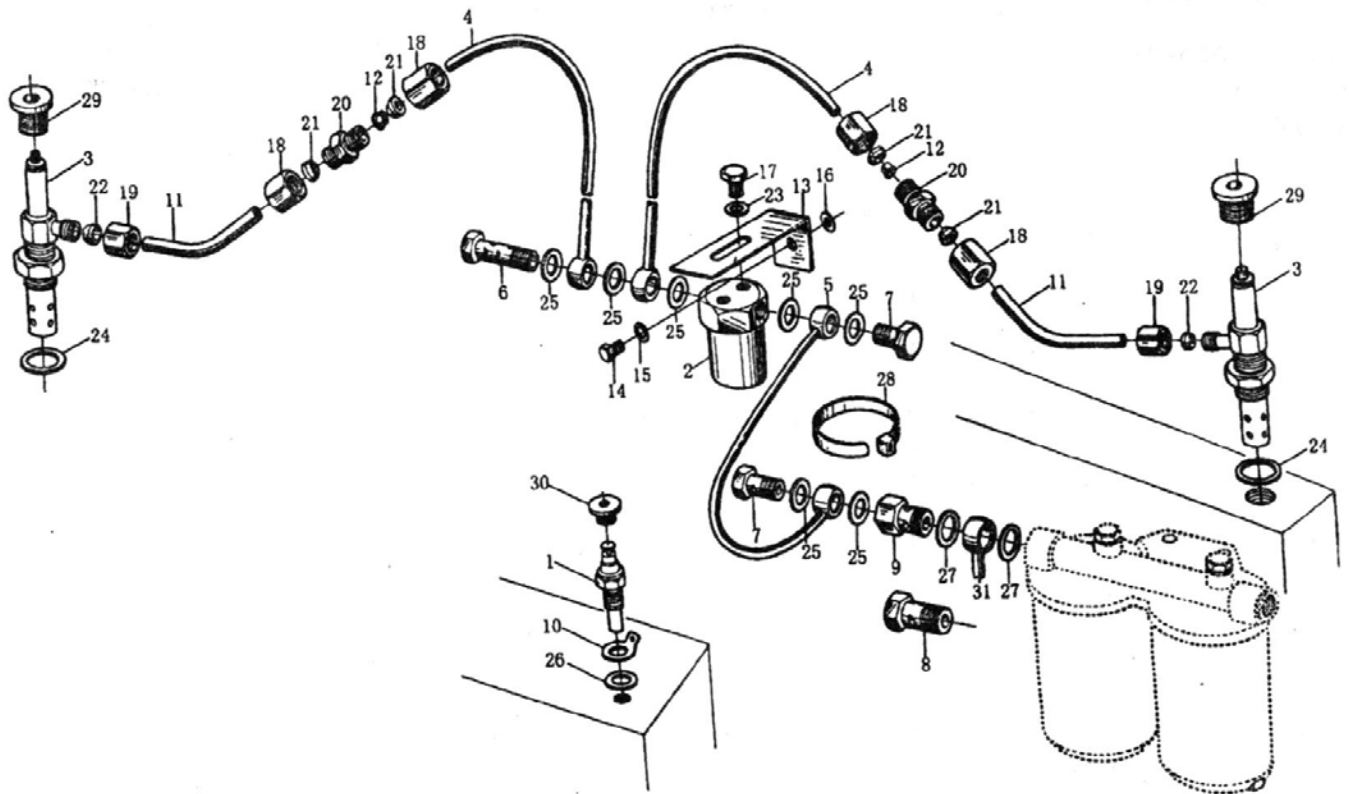


Pos.	Teile. Nummr	Typ. Stk.	DIN/Fremdfabr. Nr.	Название
1	815 60 08 0271	8	Washer	
2	815 60 08 0273	8	Bush	
3	900 03 80 2637	4	Hexagon boll	
	900 03 80 2639	2	Hexagon bolt	
4	900 03 80 0160	2	Hexagon bolt	
5	AZ1560080001	1	Hexagon bolt	
7	615 60 08 0219	12	Coupling piece	
8	615 60 08 0194	1	Angle adjusting plate	
9	615 60 08 0275	1	Flange	
10	900 03 87 1344	8	I - shaped nut	
12	900 03 93 0282	8	Plain washer	



Pos.	Teile. Nummr	Typ. Stk.	DIN/Fremdfabr. Nr.	Название
1	614 09 0067	1	Water - temperature sensor	
2	615 00 09 0029	1	Starter	
3	612 00 09 0043	1	Generator	
4	615 00 09 0051	1	Induction plug I	
5	614 09 0058	1	Vane wheel	
6	615 00 09 0004	1	Belt wheel	
7	615 00 09 0010	1	Fixed plaer	
9	615 00 09 0018	1	Bob	
11	615 00 09 0011	1	Fastening block	
	612 600 09 0128	1	Fastening block	
12	615 00 09 0065	1	V belt	
13	614 09 0050	1	Post	
16	900 03 88 8452	1	Nut	
17	160A.13.35	1	Seat washer	
18	900 03 80 0571	1	Hexagon bolt	
19	900 03 80 0564	1	Hexagon bolt	
22	900 03 87 1305	1	I -duped nut	
23	900 03 93 5125	2	Plain washer	

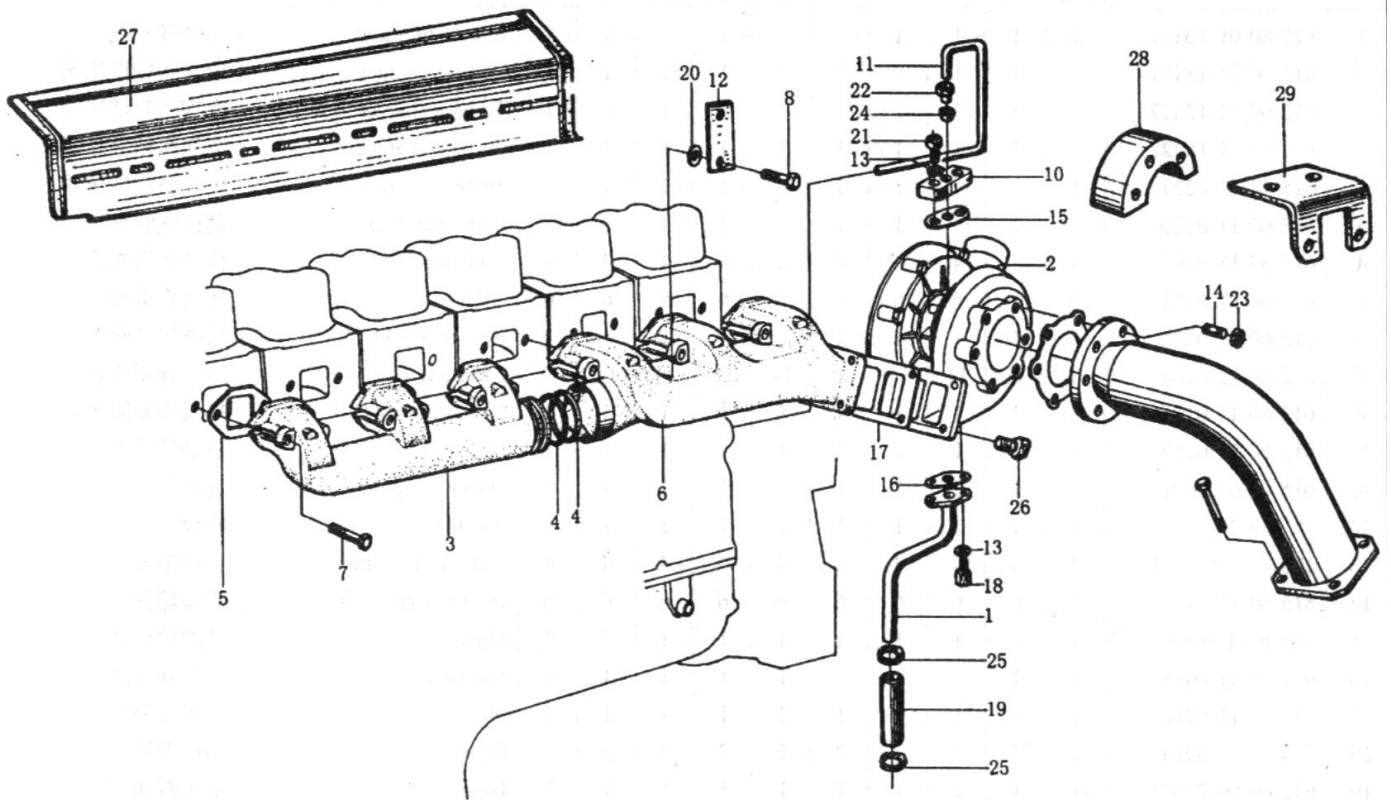
24	900 03 93 2025	1	Elastic washer	
25	900 03 09 8014	1	Seal washer	
30	612 60 00 90124	1	Abutment	
31	612 600090125	1	Generator bracket	
32	612 600090154	1	Flameout magnetic valve	
33	612 600090127	1	Fastening bolt	



Pos.	Teile. Nummr	Typ. Stk.	DIN/Fremdfabr. Nr.	Название
1	AZ1500090132	1	Temperature sensor	
2	612 00 09 0163	1	Magnetic valve	
3	612 00 09 0162	1	Preheat plug	
4	615 60 08 0154	2	Fuel pipe unit	
	612 60 00 90180	1	Intake pipe	
5	612 00 08 0159	1	Fuel pipe unit	
	612 60 00 90182	1	Intake pipe	
6	815 60 08 0212	1	Hollow bolt	
7	900 03 96 2607	2	Hollow boll	
8	900 03 96 2621	1	Hollow bolt	
9	609 E 11 0070	1	Connecting bolt	

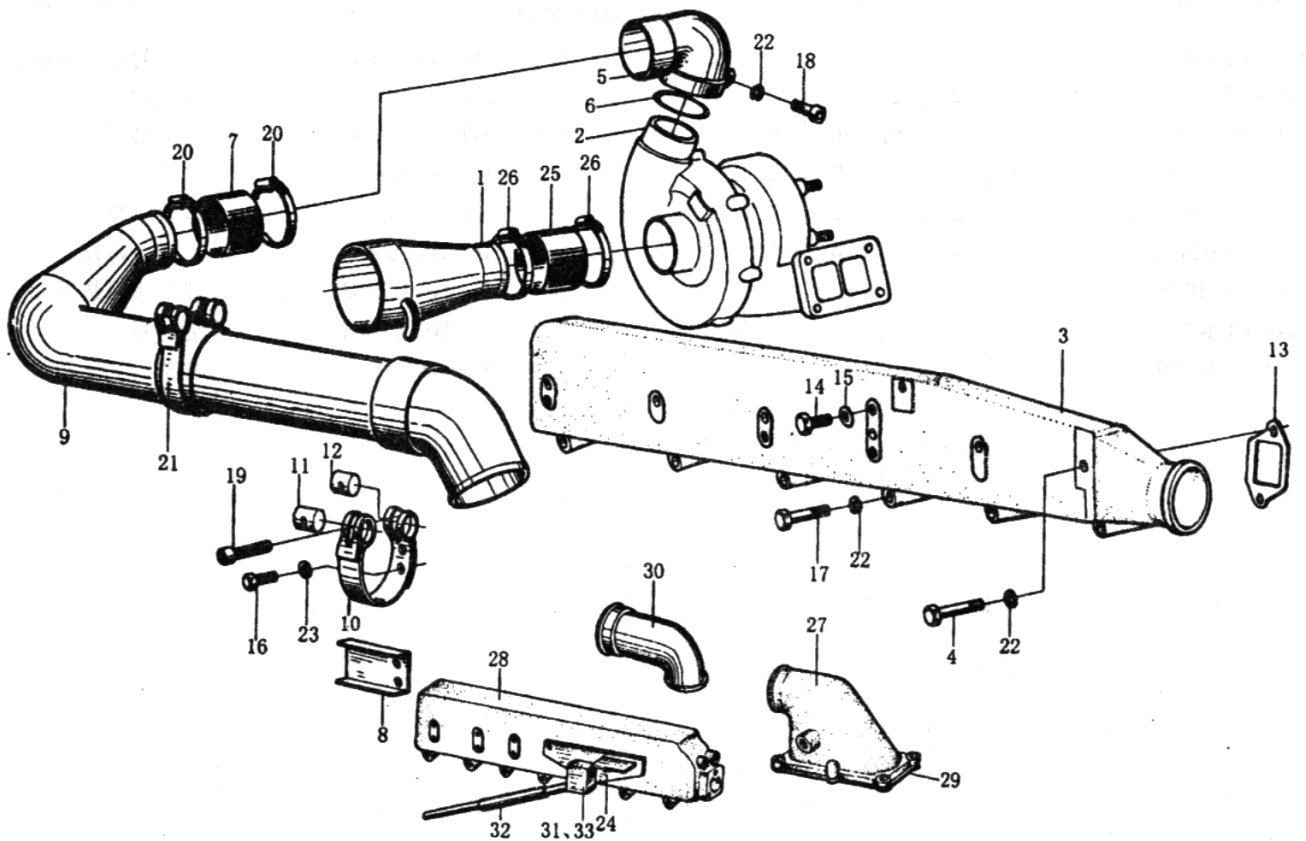


10	790 00 77 0116	1	Plug	
11	815 60 08 0327	2	Pipe	
	612 60 00 90181	1	Intake pipe	
12	990 14 28 0016	2	Bush	
13	990 12 36 0441	1	Angular support	
14	900 03 80 2415	1	Hexagon bolt	
15	900 03 93 2023	1	Elastic washer	
16	900 03 93 0261	1	Plain washer	
17	900 03 80 2307	2	Hexagon bolt	
18	900 03 55 9516	4	Nut	
19	900 30 55 9506	2	Nut	
20	900 03 55 9462	2	Adapter	
21	900 03 55 9561	4	Cutting sleeve	
22	900 03 55 9557	2	Cutting sleeve	
23	900 03 93 1082	2	Elastic washer	
24	900 03 09 8029	2	Seal washer	
25	900 03 09 8010	7	Seal washer	
26	900 03 09 8010	1	Seal washer	
27	900 03 09 8015	2	Seal washer	
28	900 03 17 1697	4	Plastic clamp	
29	900 03 96 0005	2	Hexagon screw plug	
30	900 03 96 2014	1	Hexagon boll	
31	AZ1500080155	1	Fuel pipe	

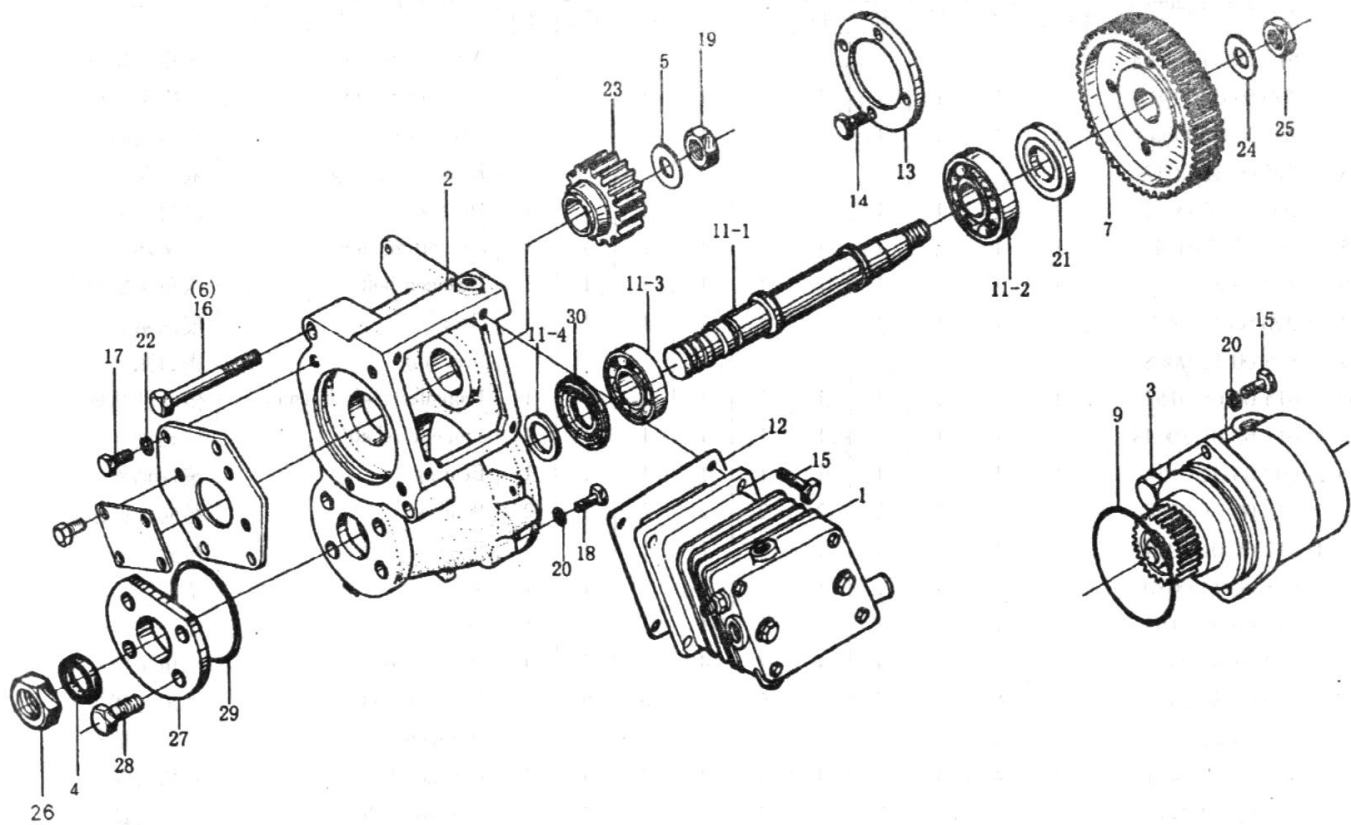


Pos.	Teile. Nummr	Typ. Stk.	DIN/Fremdfabr. Nr.	Название
1	612 60 01 10361	1	Return line unit	
2	612 60 01 13227	1	Turbo - charger	
	612 60 01 15227	1	Turbo - charger	
	612 60 01 16227	1	Turbo - charger	
	615 60 11 0227	1	Turbo - charger	
3	615 60 11 0120	1	Front manifold	
4	612 60 11 0162	4	Seal ring	
5	615 60 11 0111	6	Shim	
6	615 60 11 0222	1	Rear manifold	
7	615 60 11 0104	11	Fastening bolt	
8	615 60 11 0105	1	Fastening bolt	
10	815 60 11 0152	1	Flange	
11	615 60 07 0001	1	Oil intake pipe	
12	99 974 200	1	Bracket	
13	188 25 0083	4	Self - lock washer	
14	815 60 11 0187	6	Double - end bolt	
15	609 E 11 0050	1	Shim	
16	612 60 11 0048	1	Flange shim	
17	615 60 11 0210	1	Shim	

18	614 60 07 0014	2	Bolt	
19	612 60 00 70071	1	Hose	
20	609 07 0067	1	Thrust washer	
21	900 03 86 2428	2	Hexagon screw	
22	900 03 55 9513	2	Nut	
23	900 03 88 8470	6	Self-lock nut	
24	900 03 55 9563	2	Cutting sleeve	
25	900 03 98 9340	2	Hose clamp	
26	615 60 11 0241	4	Hexagon bolt	
27	612 60 01 10758	1	Insulation hood	
28	6126001 10759	1	Insulation hood	
29	612 60 01 10209	1	Support	

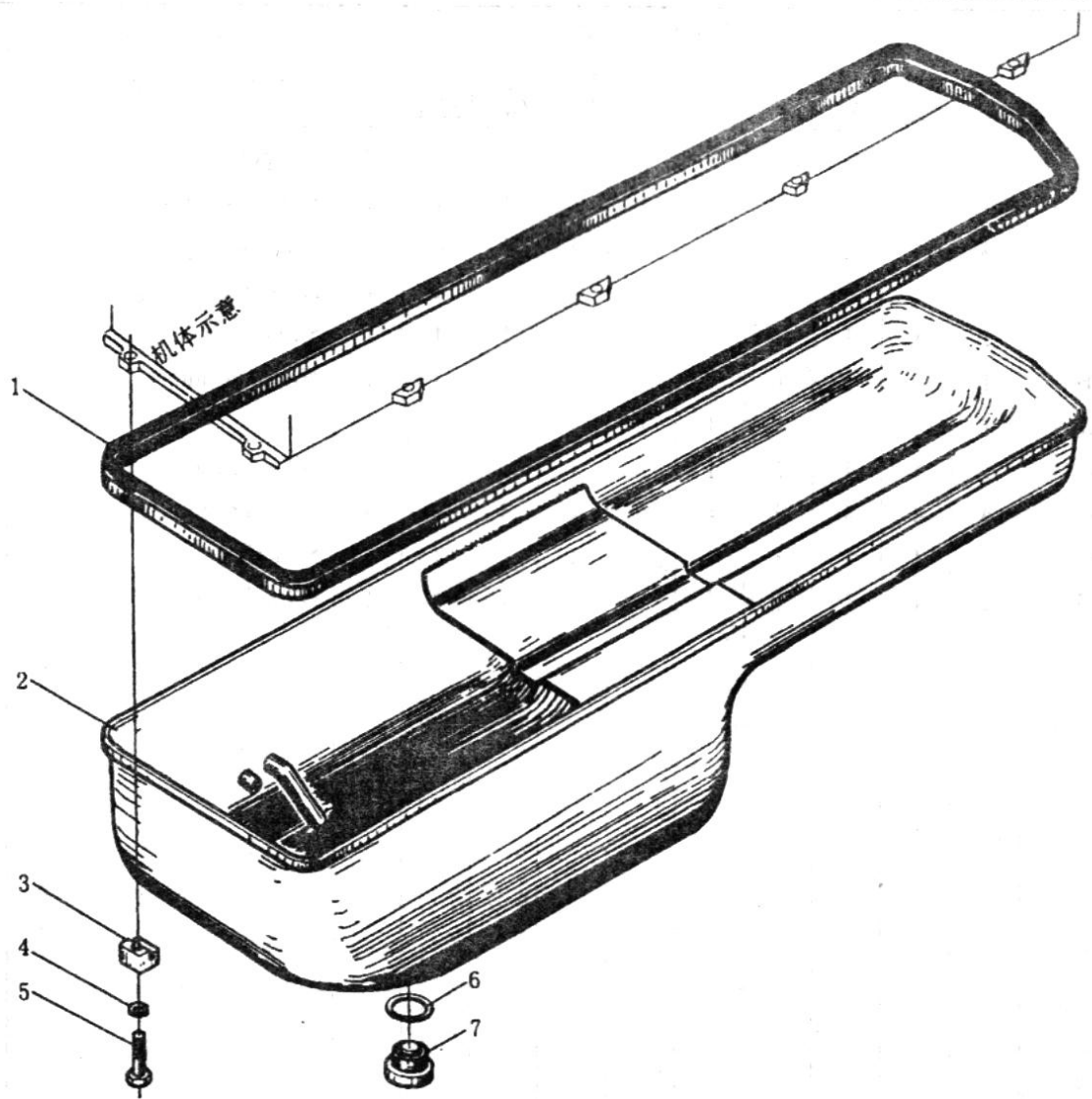


Pos.	Teile. Nummr	Тип. Стк.	DIN/Fremdfabr. Nr.	Название
1	612 60 01 10505	1	Air intake pipe	
2	615 60 11 6227	1	Turbocharger	
	615 60 11 5227	1	Turbocharger	
	615 60 11 3227	1	Turbocharger	
	615 60 11 0227	1	Turbocharger	
3	615 60 11 0131	1	Air intake pipe	
4	614 110064	4	Fastening bolt	
	900 03 80 0497	2	Hexagon bolt	
5	615 60 11 0165	1	Connecting elbow	
6	190 32 0035	1	Seal ring	
	615 60 11 0226	1	Clip	
7	612 60 01 10824	1	Rubber hose	
8	615 60 11 0072	1	Lapped plate	
9	615 60 11 0051	1	Pipe unit	
10	615 60 11 0021	2	Clamp	
11	209 19 0017	2	Stretching pin	
12	1700550013	2	Tension pin	
13	61500 110024	6	Shim	
14	900 03 96 2014	1	Hexagon screw plug	
15	900 03 09 8010	1	Seal washer	
16	900 03 80 2415	1	Hexagon bolt	
	900 03 80 2411	1	Hexagon bolt	
17	900 03 80 0465	6	Hexagon bolt	
18	900 03 86 2443	1	Screw	
19	900 03 86 2462	1	Screw	
20	900 03 98 9312	2	Hose clamp	
21	900 03 86 2456	1	Screw	
22	900 03 93 2023	15	Elastic washer	
23	609 E 11 0036	4	Adjusting washer	
24	991 00 57 0015	1	Cantilever assembly	
25	815 60 11 0220	1	Rubber hose	
26	900 03 98 9312	2	Hose clamp	
	900 03 98 9318	2	Hose clamp	
27	612 60 01 0607A	1	Intake connecting pipe	
28	612 60 01 10757	1	Air intake pipe	
29	615 96 01 10007	1	Shim	
30	618 00 11 0045	1	Intake connecting pipe	
31	E61508027	1	Pneumatic throttle controlling mechanism	
32	612 60 00 80176	1	Oil cylinder	
33	612 60 00 80208	1	Lever assembly	



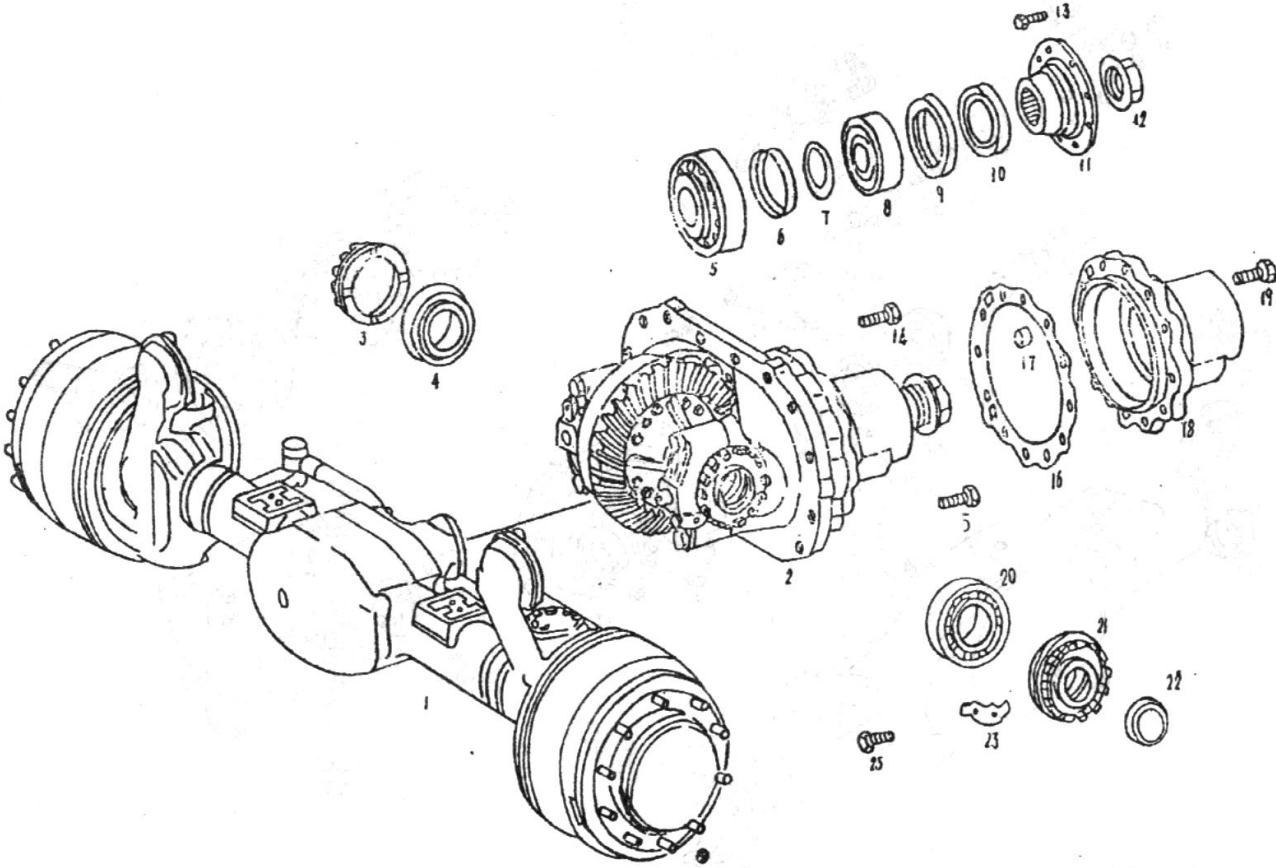
Pos.	Teile. Nummr	Typ. Stk.	DIN/Fremdfabr. Nr.	Название
1	612 60 01 30063	1	Air compressor	
	AZ 1560130070	1	Air compressor	
2	AZ1560130063	1	Crankcase	
3	615 00 130037	1	Hydraulic pump	
4	900 03 07 0092	1	Oil seal	
5	609 07 0161	1	Supporting ring	
6	900 03 80 2561	1	Hexagon bolt	
7	AZ1560130064	1	Gear	
9	815 00 13 0068	1	Seal ring	
11	615 00 08 0167	1	Propeller shaft assembly	
11-1	612 60 01 30048	1	Propeller abaft	
11-2	900 03 32 0154	1	Bearing	
11-3	615 00 08 0158	2	Bearing	
11-4	612 60 01 30047	1	Bush	
12	615 00 13 0080	1	Washer	
13	615 00 08 0165	1	Cover	
14	900 03 80 2432	4	Hexagon bolt	
15	900 03 80 2438	6	Hexagon bolt	

16	900 03 80 0569	2	Hexagon bolt	
17	900 03 80 2411	4	Hexagon bolt	
18	900 03 80 2419	7	Hexagon bolt	
19	6126 0013 0001	1	Hexagon nut	
20	900 03 93 2023	9	Washer	
21	615 00 08 0130	1	Holddown ring	
22	900 03 93 0261	4	Small washer	
23	615 60 13 0012	1	Air compressor gear	
24	409020045	1	Shim	
25	612 60 01 30001	1	Hexagon nut	
26	612 60 01 30046	1	Nut	
27	615 00 13 0097	1	Oil Heal seal	
28	900 03 80 2415	4	Hexagon bolt	
29	192320002	1	Seal ring	
30	612 60 01 30073	1	Oil splasher	

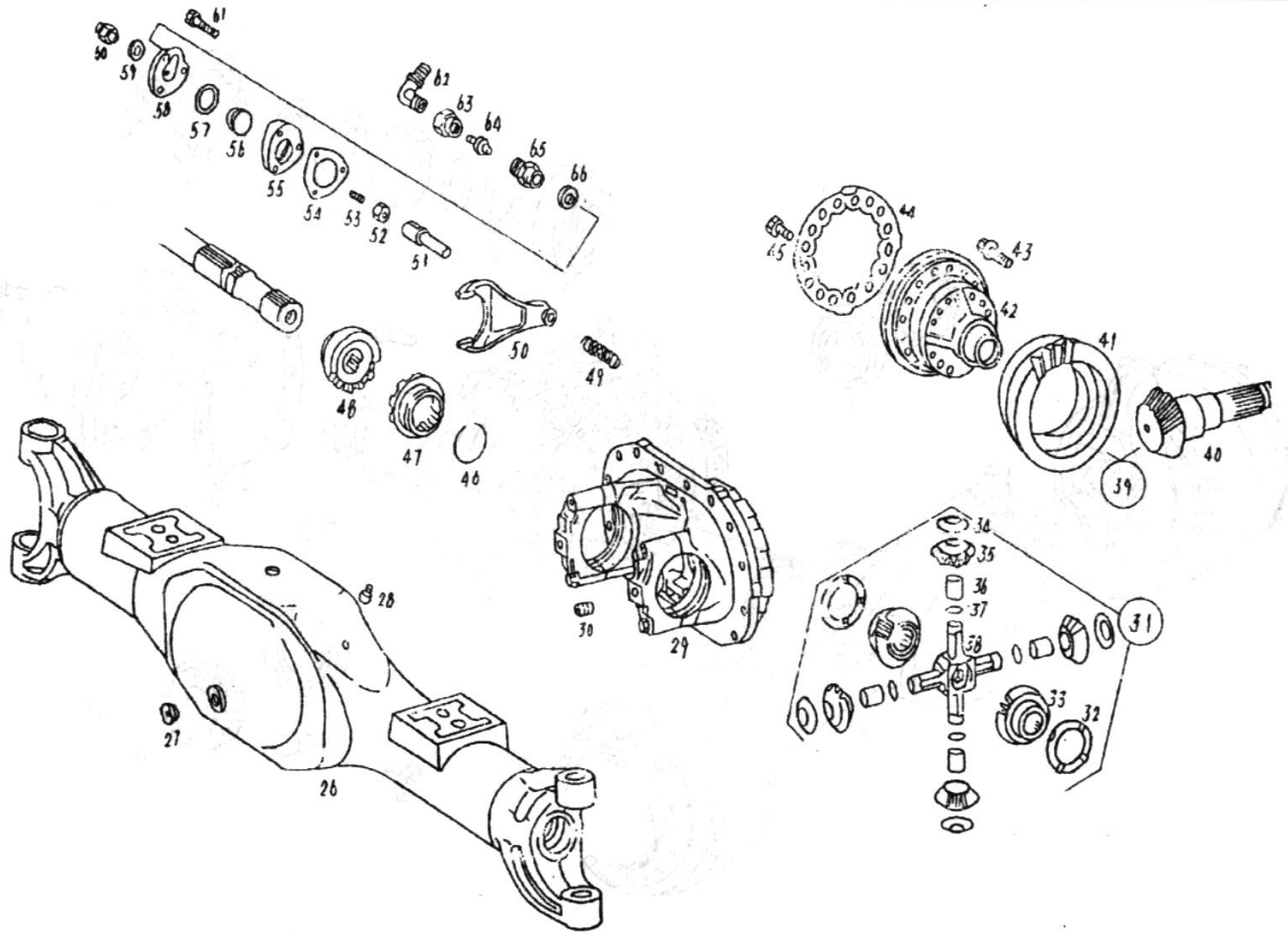


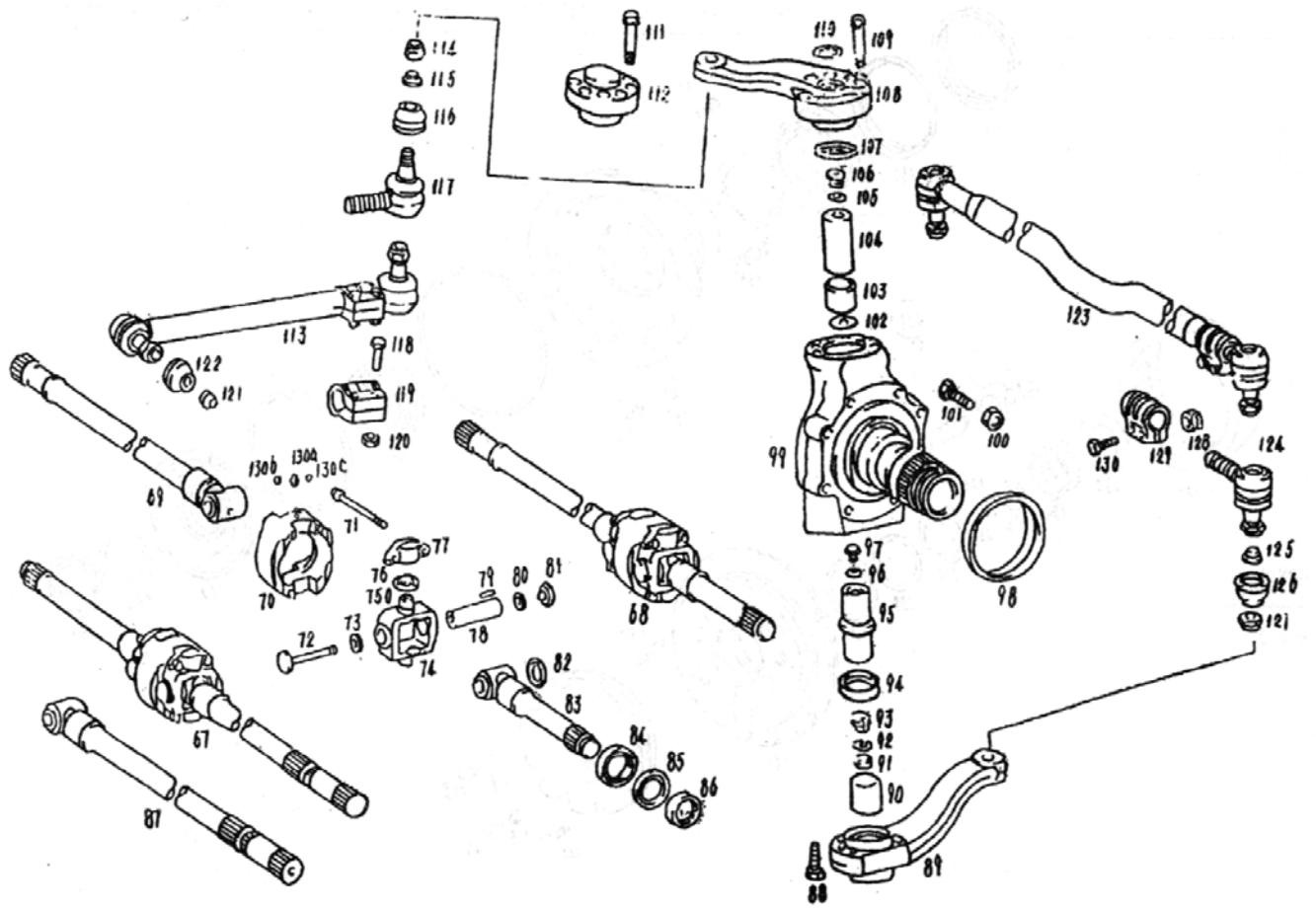
Pos.	Teile. Nummr	Typ. Stk.	DIN/Fremdfabr. Nr.	Название
1	614 15 0004	1	Seal cushion	
2	612 00 15 0104	1	Oil pan unit	
	618 00 15 0015	1	Oil pan unit	
	612 60 01 50035	1	Oil pan unit	
3	614 15 0046	12	Oil pan carriage	
4	900 03 93 0261	12	Plain washer	
5	900 03 80 2442	12	Hexagon bolt	
6	612 60 01 50106	1	Seal ring	
7	612 60 01 50108	1	Magnetic screw plug assembly	

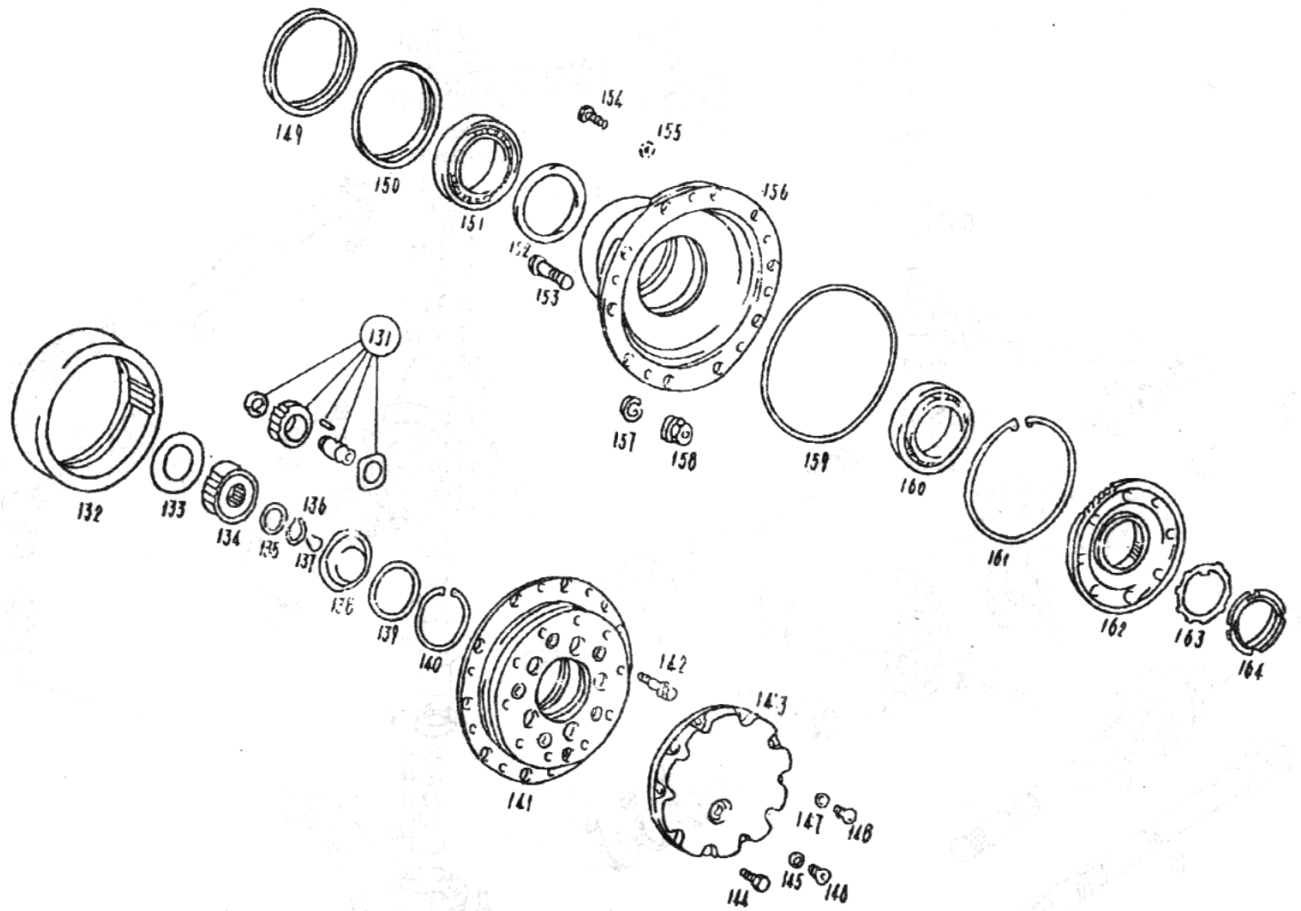
# Front Driving Axle Section











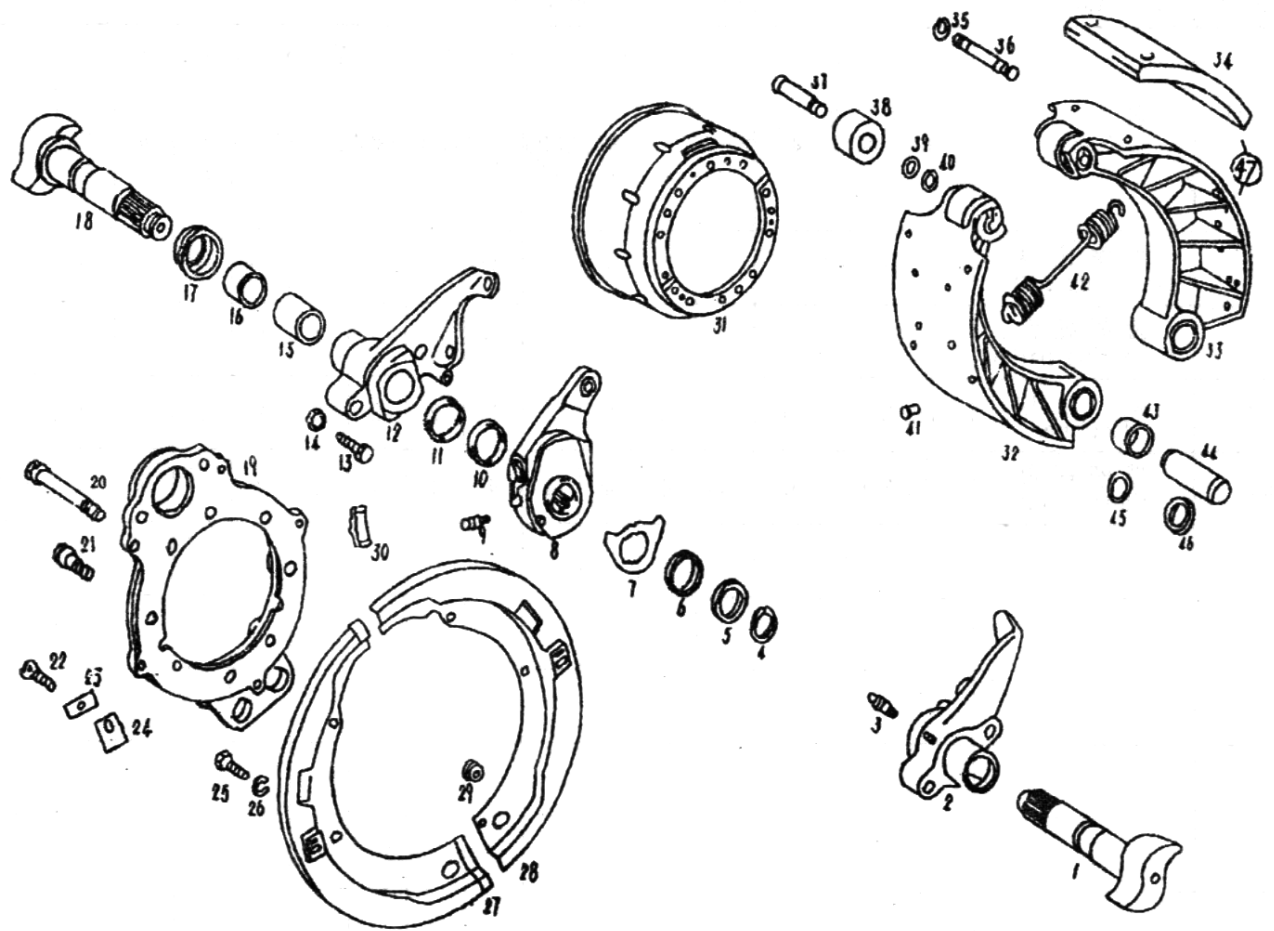
Serial NO.	Code	Name	Название	Import part number	Axle model	Remark
1	2300A	Front axle assembly		395 330 04 97		6.734
	2300B	Front axle assembly				5.921
	2300C	Front axle assembly				5.261
	2300D	Front axle assembly				7.63
	2300E	Front axle assembly				8.881
	2300F	Front axle assembly				4.768
	2300G	Front axle assembly				5.933
	2300H	Front axle assembly				5.217
	2300J	Front axle assembly				4.636
	2300K	Front axle assembly				6.723
	2300L	Front axle assembly				7.826
	2300M	Front axle assembly				4.201
2	2302XA	Main reducer		387 350 44 20		i=29/17
	2302XB	Main reducer				i=27/18
	2302XC	Main reducer				i=28/21
	2302XD	Main reducer				i=29/15
	2302XE	Main reducer				i=27/12
	2302XF	Main reducer				i=29/24
3	2302083	Right spiral ring		355 353 01 25		
4	GB/T 297-94	Roller bearing		003 981 41 05		7813

5	GB/T 297-94	Roller bearing		005 981 05 05		0009814118 0059814805
6	2302103	Oil splashier		355 353 01 29		19 4.0 - 5.4
7	2302116	Guard ring		355 353 18 51		
8	2302050	Bearing		003 981 90 05		0039818905 0039818805 0039814605
9	2302030	Oil seal		010 997 53 46		0109973746
10	2302010	Oil seal		009 997 91 46		0099974546
11	2302101	Flange		305 353 03 45		
12	2302102	Hexagon nut		366 353 00 72		
13	2300147	Bolt		355 990 06 04		
	GB6171-86	M12X1.25Nut		914125 012404		
	GB93-87	12 Washer		355 353 ^ 52		
14	2300132	Bolt		002 997 61 40		
15	2300146	Bolt		355 353 03 07		
16	2302105	Shim		010 997 53 46		
17	2302114	Seal washer		009 997 91 46		
18	2302115	Bearing abutment		305 353 03 45		
19	2302104	Bolt		000961 014025		
20	GB/T 297-94	Roller bearing		355 350 03 43		
21	2302070	Left screw ring		355 353 01 60		
22	2302073	Oil ring		346 333 00 73		
23	2302107	Lock sheet		000933 008131		
		M8X16Bolt		346 330 24 04		
25	GB5783-86	Axle honing assembly		352 997 00 32		
26	2301A	Screw plug		383 351 00 65		
27	2300137	Breather		387 350 00 20		
28	2301016	Supporting housing		355 350 00 55		
29	2302060	Position set pin		000961 014025		
30	2302108	Bolt		355 350 03 43		
31	2302094	Differential gear group		393 586 00 35		
32	2302093	Thrust washer		355 353 05 62		
33	2302086	Shaft gear		355 353 03 15		
34	2302091	Spherical washer		494 335 00 75		
35	2302087	Planetary gear		494 335 02 14		
36	2302092	Bush		355 353 07 50		
37	2302088	Washer		355 353 60 51		
38		Differential cross		355 353 60 20		
39	2302106XA	Z2/Z1=29/17Main driving gear		355 350 32 39		3553504639
40	2302106XB	Z1=17Main driving gear				
	2302106XC	Z1=18Main driving gear				
	2302094	Z1=21Main driving gear				
	2302106XD	Z1-15Main driving gear				
	2302106XE	Z1=12Main driving gear				
	2302106XF	Z1=24Main driving gear				
41	2302089XA	Z=29Main driving gear				
	2302089XB	Z=27Main driving gear				
	2302089XC	Z=28Main driving gear				
	2302089XD	Z=29Main driving gear				
	2302089XE	Z=27Main driving gear				
	2302089XF	Z=29Main driving gear				
42		Differential housing		387 350 13 23		

	2302084	Differential housing			
	2302095	Differential housing			
43	2302096	Bolt		900170012036	
44	2302085	Lock sheet		355 353 01 73	
45	2302097	Bolt		355 990 11 04	
46	2302082	Elastic check ring		346 335 00 73	
47	2302081	Differential clutch		355 353 06 36	
48	2302109	Clutch		355 353 05 36	
49	2302113	Fork spring		346 993 09 01	
50	2302111	Fork		355 353 13 34	
51	2302112	York shaft		346 353 05 35	
52	GB 6172-86	M10 Nut		000936 010000	
53	GB 73-85	M10 X 30 Screw		000551 010006	
54	2300136	Shim		355 353 03 80	
55	2306021	Controlling cylinder		346 353 01 55	
56	2306019	Piston		346 353 01 57	
57	GB1235-76	45X4. 6O ring		001 997 22 45	
58	2306017	Cover		346 353 05 08	
59	2300149	Washer		007603 018101	
60	2300160	Indicating switch		000 545 42 14	
61	GB 5782-86	M8X70 Bolt		000931 008278	
62	2306013	Right angle Adapter			
63	2306011	Nut			
64	2306012	Adapter block			
65	2306016	Adapter			
66	2306015	Washer			
67	2304	Front axle shaft		346 330 85 01	
68	2303	Front axle shaft		346 330 80 01	
69	2303011B	Front axle shaft		346 330 08 01	
70	2303052	Driving ring		486 337 00 17	
71	2303048	Bolt		349 990 23 01	
72	2303043	Centre bolt		322 990 08 01	
73	2303044	Washer		322 337 00 62	
74	2303051	Cross joint		381 330 00 35 381 330 01 35	
75	GB309-84	Φ3X 11. 8Roller needle		387 981 05 87	
76	2303040	Seal ring		494 997 02 46	
	2303056	Double O ring		494 997 03 45	
77	2303047	Bearing support		322 337 01 18	
78	2303049	Pin shaft		381 337 00 74	
79	GB309-84	Φ3X 13.8 Roller		387 981 06 87	
80	2303045 2303054	Baffle ring		494 337 03 62 494 337 02 62	
81	2303042	Cover		322 337 00 30	
82	2303030A	Seal ring		381 997 00 46	
	2303057	Double O ring		494 997 04 45	
83	2303021B	Front axle shaft		346 330 10 01	
84	2300050	Oil seal		006 997 96 46	
85	2300070	Oil seal		006 997 90 46	
86	2300090	Bearing		004 981 44 10	
87	2304011B	Front axle shaft		346 330 09 01	
88	2300141	Bolt		346 990 05 04	
89	2300134 2300139	Right tie-bar arm Left tie-bar arm		346 330 07 46 346 330 06 46	

90	2300148	Bush		360 332 00 48		
91	2300145	Cross head		366 332 (05/14) 62		
92	GB893.1-86	35Check ring		009045 035001		
93	2300144B	Cross head		360 332 15 62 360 332 16 62		
94	2300010	Oil seal		009 997 75 46		
95	2300143	Lower king pin		346 586 01 33		
96	JB1002-77	24 Washer		007603 024105		
97	2300142	Plug		346 997 05 30		
98	2300123	Supporting nng		346 332 01 51		
99	2300124	Knuckle		346 332 04 16		
100	GB6173— 86.05	M14X1.5Nut		000936 014010		
101	2300138	Stop screw		346 330 01 71		
102	2300126	Washer		346 337 10 62		
103	2300127	Bush		346 332 00 48		
104	2300128	Upper king pin		346 586 00 33		
106	2300129	Plug		115 997 00 32		
107	2300030	Oil seal		010 997 17 46		
108	2300125	Knuckle arm		346 338 18 01		
109	2300131	Bolt		346 990 06 04		
110	GB893.1— 86	50 Check ring		000472 050000		
111	2300141	Bolt				
112	2300135	Cover		346 332 00 33		
113	2308	Drag rod assembly		387 460 14 05		
114	GB60-76-y	M24X1.5-6HNut		000937 024000		
115	2307015	Bush ring		000 463 03 63		
116	2307030	Dust boot		335 460 00 96		
117	2307010	Left steenng adapter		000 460 03 28		
118	GB31.1-88-y	M12X60 Bolt		000960 012349		
119	2308012	Clamp		000 338 06 45		
120	GB 6178— 86	M12Nut		913004 012008		
121	2307015	Hushing ring				115
122	2307030	Dust boot				116
123	2307	Tie bar unit		346 330 33 03		
124	2307010	Left—sheering adapter				117
125	2307015	Bushing ring				115
126	2307030	Dust boot				116
127	GB60—76— y	MZ4X1.5-6HNut				114
128	GB6178-86	M12 Nut				120
129	2307064	Clamp	000 338 23 45			
130	GB31.1-88-y	M12X60Bolt				118
130a	GB1152-89	M8X1 Oil cup	000 997 18 88			
130b	2303059	Rubber ring	322 337 02 80			
130c	2303058	Rubber plug	486 981 00 85			
	2305	Hub and planetary reducer				
	2305B	Hub and planetary reducer				
	2305010	Planetary reducer				
	2305010B	Planetary reducer				
	2305040	Gear ring unit				
	2305040B	Gear ring unit				
131	2305010-1	Planetary gear group	355 586 00 35			

	2305010B-1	Planetary gear group			
132	2305041	Gear ring	355 354 03 12		
	2305041B	Gear ring			
133	2305034	Thrust piece of sun gear	346 336 0062		
134	2305022		355 354 03 17		
	2305022B	Sun gear			
135	2305025	Baffle ring	346 337 00 15		
136	2305028	Locking ring	900055 040300		
137	2303053	Thrust slider	346 332 0062		
138	2305024	Washer	346 337 09 62		
139	2305023	Adjusting shim	355 354 (07 06/05/08 01)52		
140	2305029	Locking ring	000472 105000		
141		bracket and planetary gear frame	346 338 04 37		
	2305011	Bracket	346 336 0062		
	2305012A	Planetary gear frame	355 354 03 17		
142	2305031	Bolt	355 354 03 71		
143	2305021	End cover	346 334 03 20		
144	GB5783-86	M10X22Boll	914125 100300		
145	2305026	Seal ring	007603 045100		
146	2305027	Screw plug	355 997 02 32		
147	2305016	Seat ring	007603 024105		
148	2305017	Screw plug	115 997 00 32		
149	2305080	Oil seal	010 997 31 46		011 997 18 46
150	2305060	Oil seal	011 997 17 46		
151	2305110	Roller bearing	004 981 19 05		004 981 2005 001 980 25 02
152	2305052	Oil splasher	355 356 00 82		
153	2305112	Fastening bolt	381 401 05 71		
154	2305116	Bolt	000961 012097		
155	2305115	Washer	006797 012151		
156	2305051	Hub	346 334 06 01		
157	2305114	Spherical spring washer	074361 022351		
158	2305113	Nut	074361 022205		
159	2305111	O ring	494 334 00 59		
160	2305100	Roller bearing	003 981 86 05		
161	2305043	Locking ring	000472 240000		
	2305043B	Locking ring	000472 230000		
162	2305042	Gear ring pallet	355 354 07 09		
	2305042B	Gear ring pallet			
163	2305032	Retainer	355 356 01 73		
164	2305033	Slotted nut	355 356 01 26		

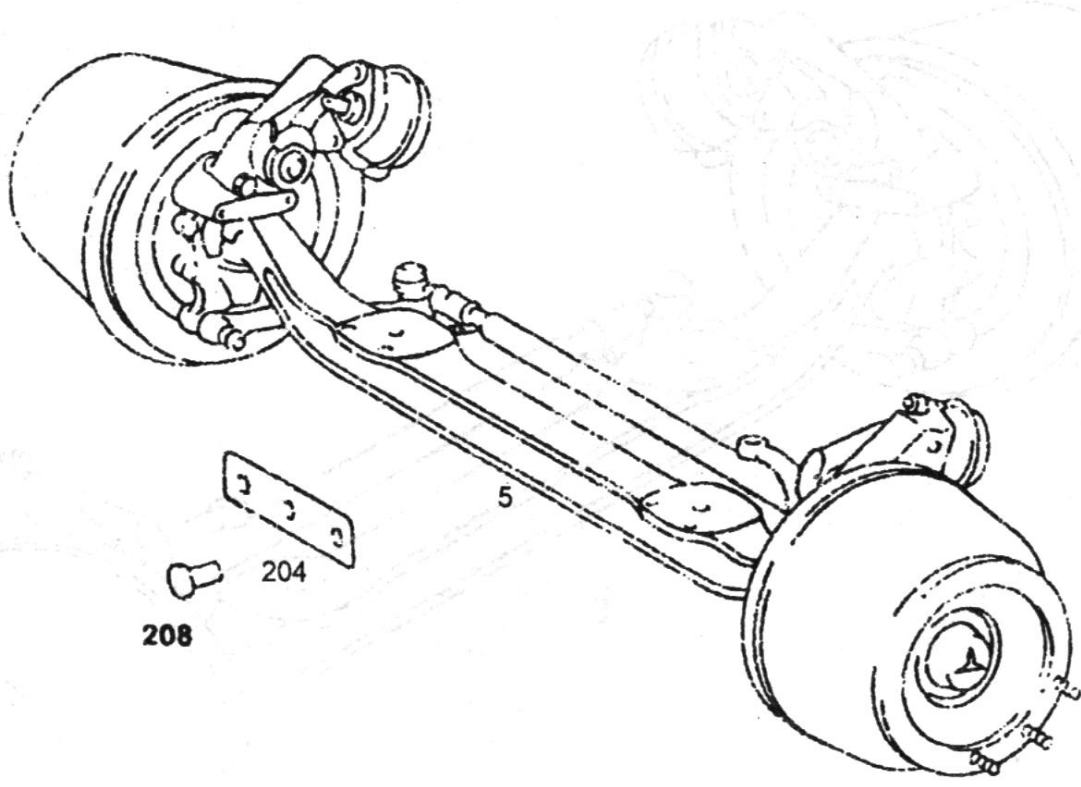


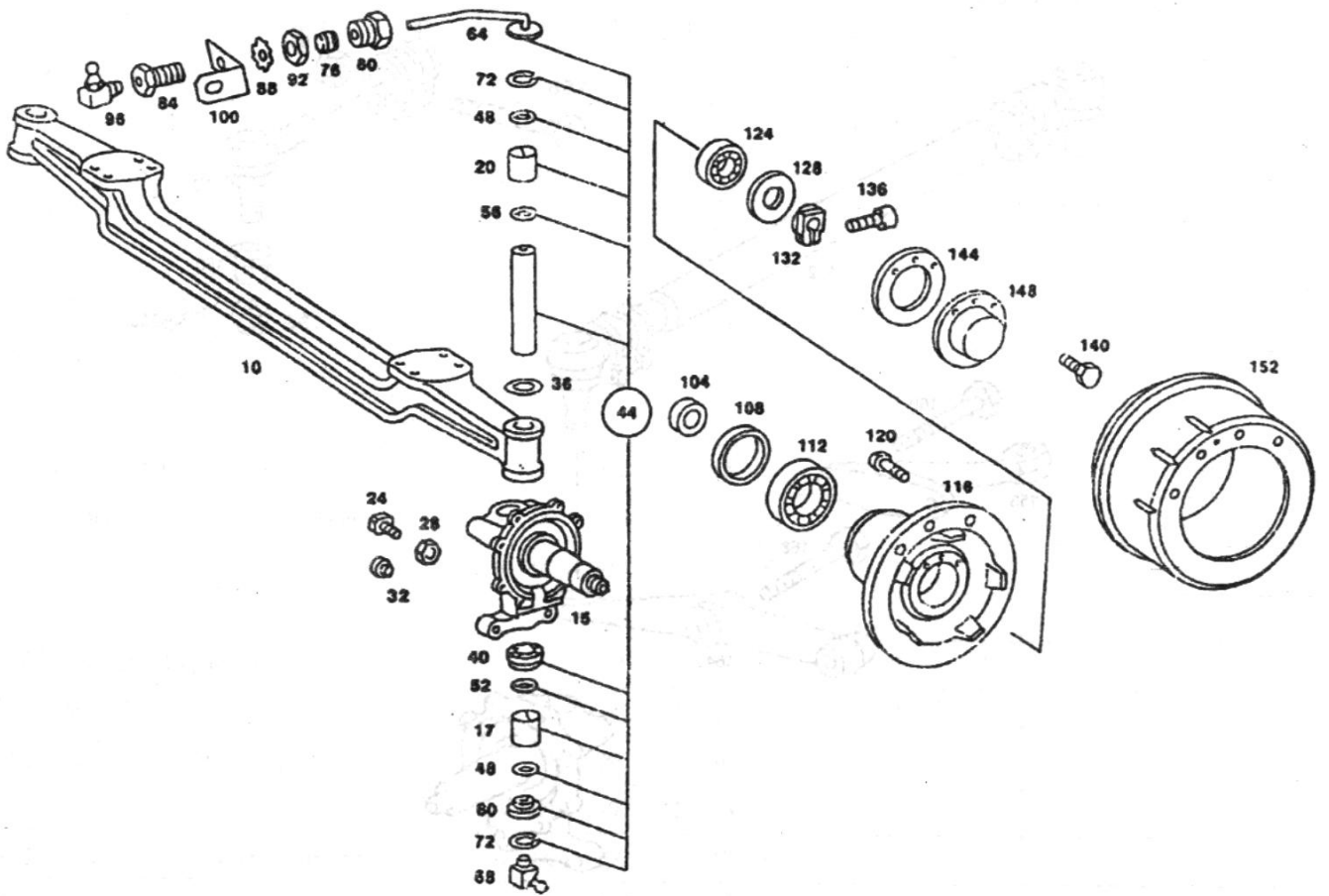
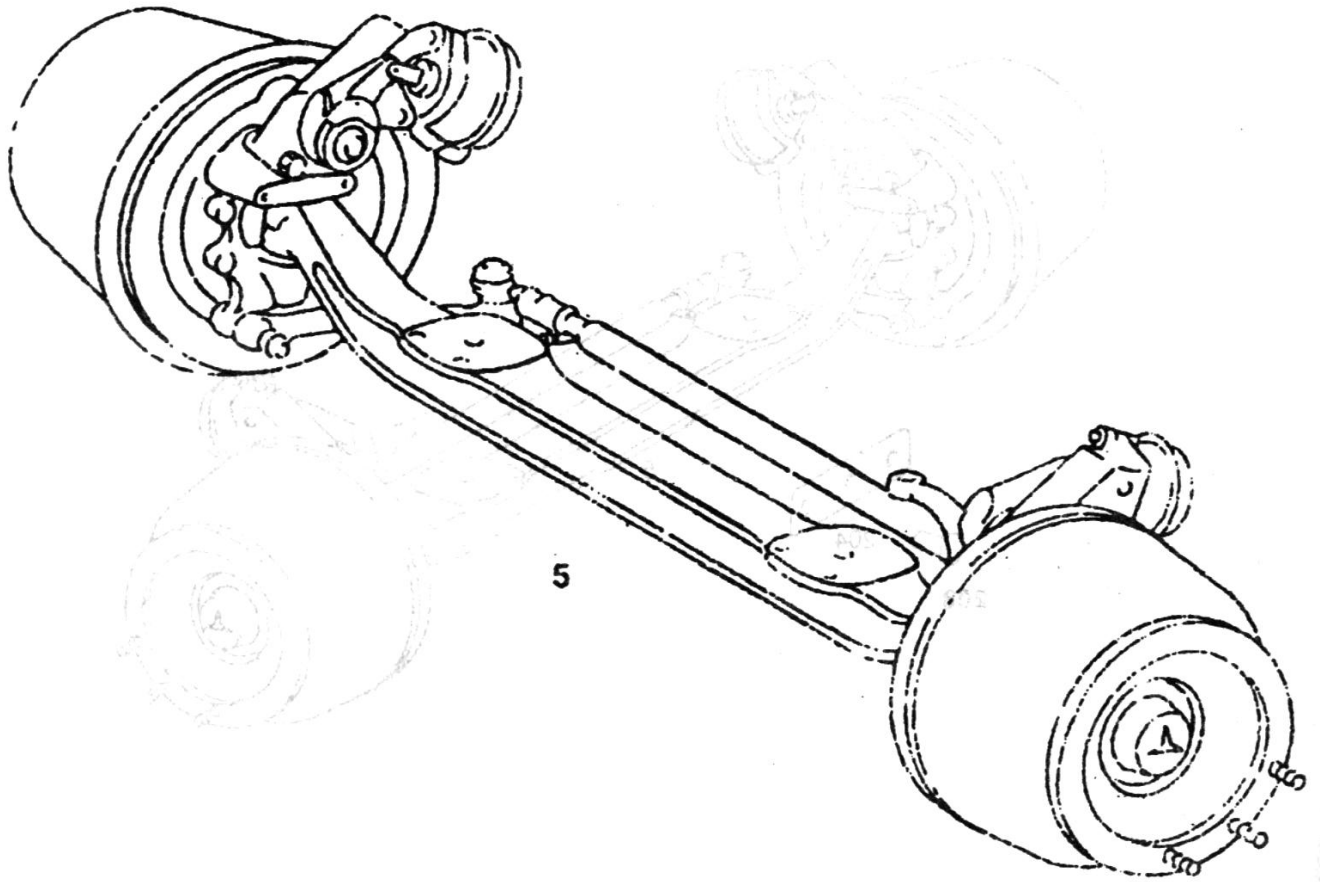
Serial NO.	Code	Name	Название	Import part number	Axle model	Remark
1	3501013 3501013Z	Brake camshaft		346 421 17 36		
2	3501070	Camshaft support		346 420 61 78		
	3501030B	Camshaft support				
3	GB1152-89	Oil cup M10X1		071412 008100		
4	GB894.1-86	34 check ring		000471 034000		
5	3501015	Compensated washer		346 421(05/06 07/06)52		
6	3501016	Washer		346 421 10 52		
7	3501014	Lock washer		346 423 00 57		
8	3501130 3501170	Camshaft arm	Camshaft arm	346 420 14 38 346 420 13 38		
	3501040B	Camshaft arm				
9	GB1152—89	Oil cup M10X1		071412 008100		
10	3501074	Battle ring		385 421 01 52		
11	3501110	Oil seal unit		001 997 80 47		
12	3501162	Support		346 420 62 78		
	3501082B	Support				
13	3501029	Bolt				
	3501016B	Bolt				
14	3501022A	Self—lock nut		385 990 00 50		
15	3501076A	Bush		305 421 06 50		

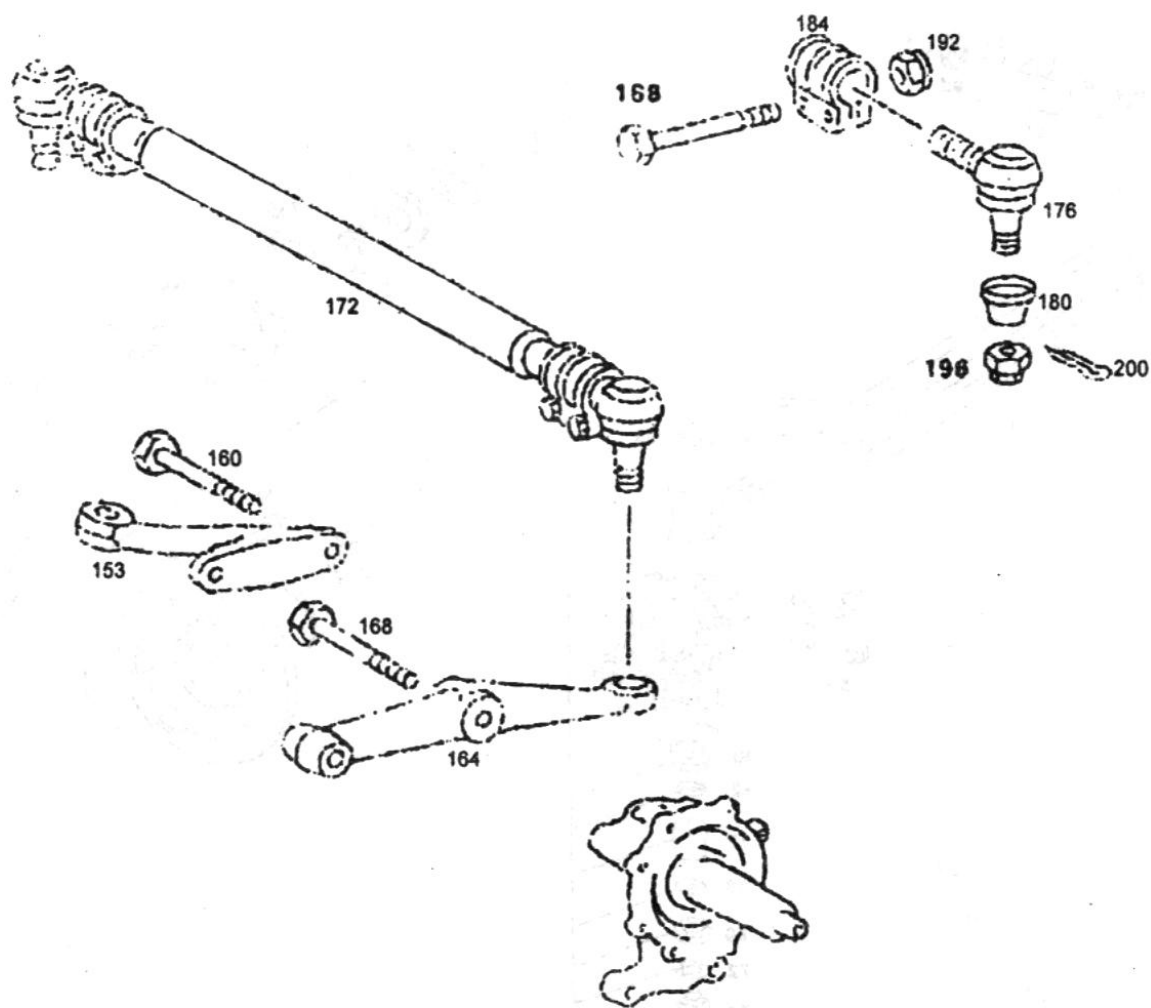


16	3501075A	Bush		305 421 07 50		
17	3501080	Oil seal unit		011 997 99 46		
18	3501152 3501152Z	Brake camshaft		346 421 18 36		
19	3501017	Front brake bracket		393 421 00 06		
20	3501031	Bolt		346 990 09 04		
	3501031B	Bolt				
21	3501029	Bolt				
	3501029B	Bolt				
22	3501023	Bolt				
23	3501025	Lock washer		000093 010502		
24	3501024	Lock sheet		346 994 01 09		
25	3501023	Bolt				
26	GB93-76	10 Elastic washer				
27	3501153	Brake bracket		346 421 13 20		
28	3501154	Brake bracket		307 421 00 20		
29	3501027	Plug		307421 00 11		
30	3501021	Plug		346 421 00 11		
31	3501018	Front brake drum		346 421 03 01		
	3501018B	Front brake drum				
32	3501060	Brake shoe abutment		393 420 03 19		
33	3501060	Brake shoe abutment				
34	3501041A	Brake friction plate				
35	GB 894.1-86	12 Check ring		000471 012002		
36	3501042	Fulcrum pin		346 421 04 74		
37	3501046	Pin shaft		307 421 00 74		
38	3501050	Roller unit		301 420 00 39		
39	3501045	Washer		346 990 05 40		
40	GB894. 1-86	17 check ring		000471 017000		
41	3501047	Hollow rivet		307 990 01 97		
42	3501026	Return spring		346 993 02 10		
43	3501044A	Bush				
44	3501028	Fulcrum pin		497 421 00 74		
45	HG4-333-66	38X4. 60 ring		003 997 69 48		
46	3501043A	Check ring		385 421 03 52		
47	3501040	Broke shoe with friction lining				

# Front middle - rear axle section

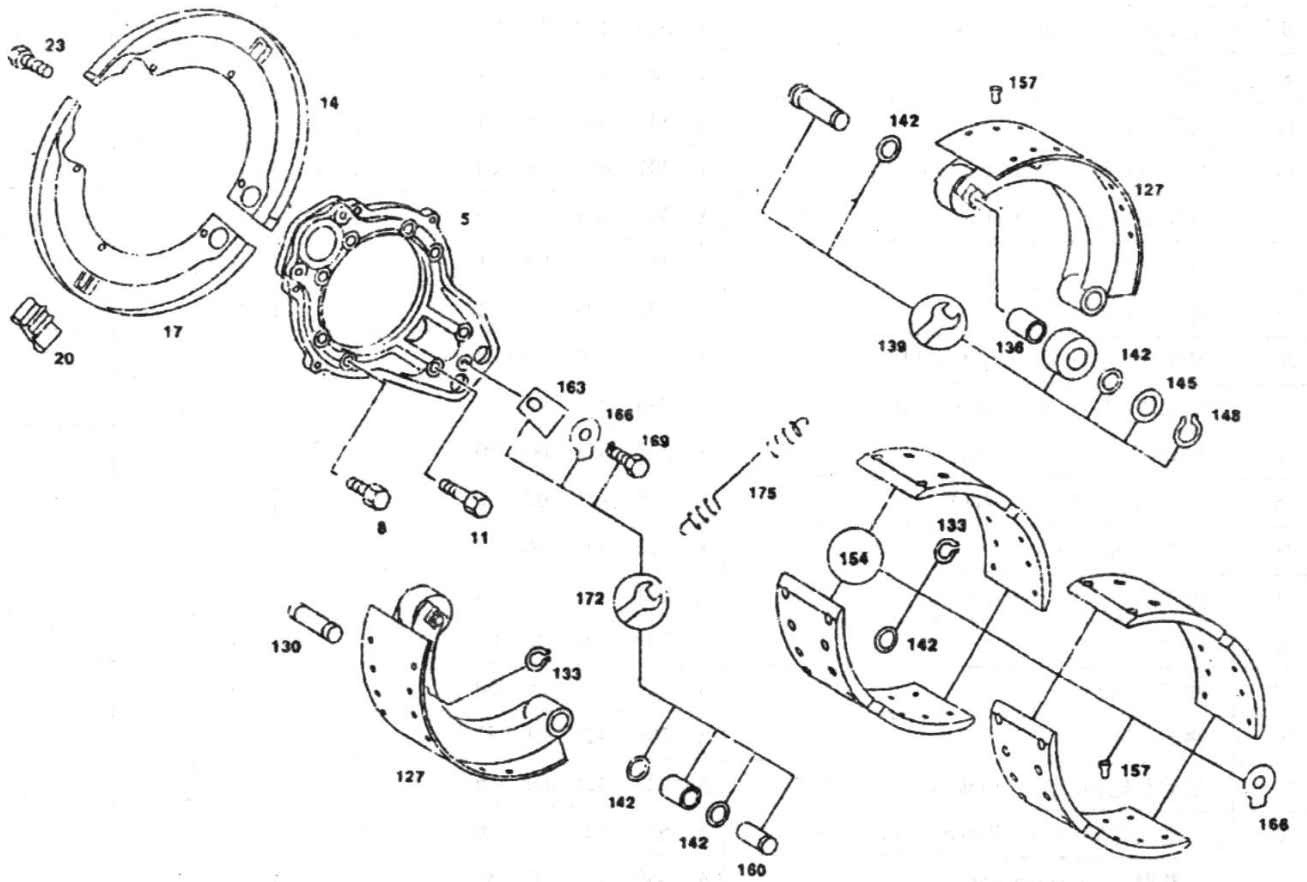
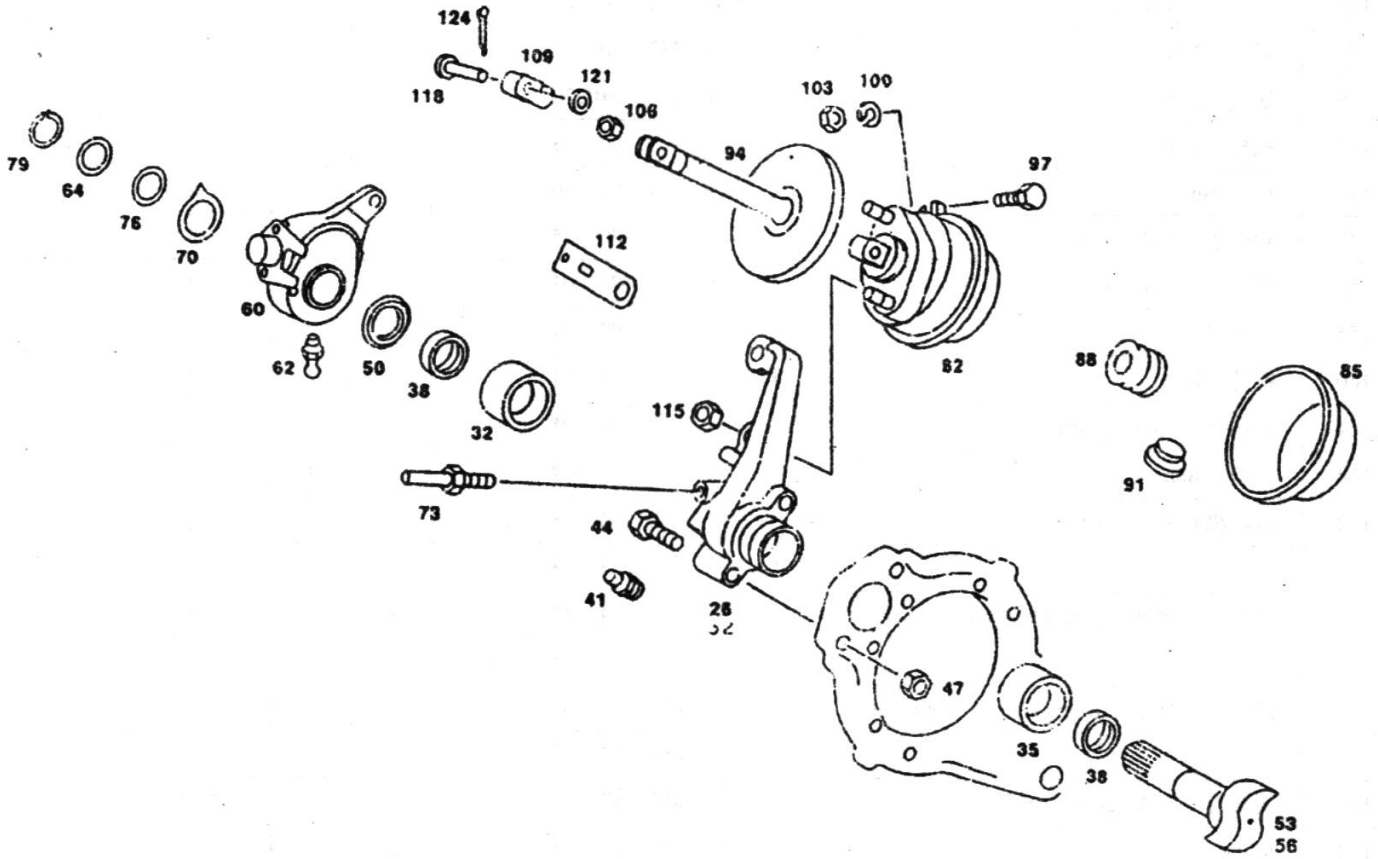






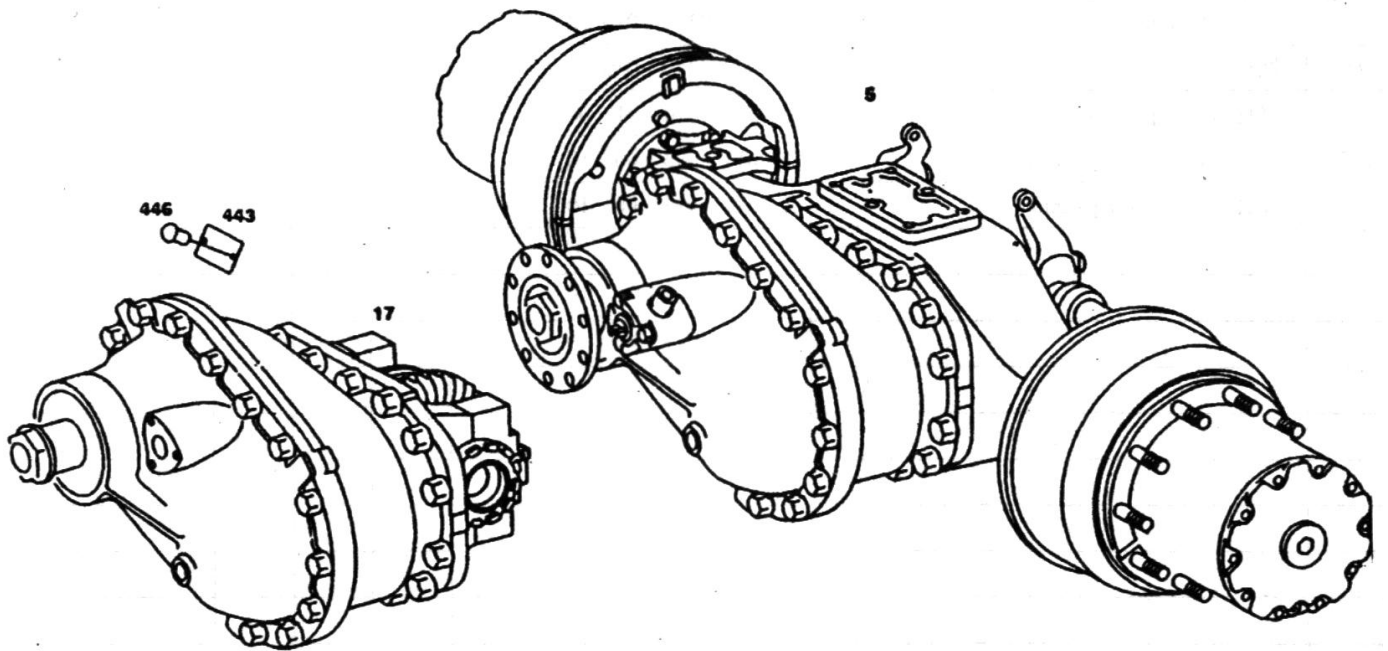
	Part Name	Название	Part Name	Qty			Application
				Import	Co- produ ce	Self- make	
5	Front axle assembly		A 398 330 00 00			1	
10	Front axle beam		A 393 331 01 01			1	
15	Knuckle		A 655 332 01 01	2			
17	Knuckle bush (Lower)		A 389 332 01 48	2			
20	Knuckle bush (Upper)		A 389 332 05 48	2			
24	Knuckle bolt		A 387 332 02 71	2			
28	Knuckle nut		N 000934 016003	2			
32	Knuckle screw plug		N 915042 015000	2			
36	Shim 1.8mm		A 389 332 01 52	1			
	Shim 2.5nun		A 389 332 08 52	1			
40	Knuckle inner bearing		A 001 981 78 18 >>	2			
			A 002 981 00 01 >>				
			A 001 981 80 18 >>				
44	Repair kit		A 391 330 00 19	2			
48	Seal ring		A 389 332 01 59	4			

52	Oil seal( Lower)		A 010 997 52 46 ><	2			
			A 010 997 41 46 ><				
56	Oil seal(Upper)		A 006 997 71 47 ><	2			
			A 007 997 48 47 ><				
			A 007 997 75 47 ><	2			
60	End cover		A 389 332 03 33	2			
64	Cover		A 389 330 01 56		2		
68	Grease nipple		N 071412 008200		2		
72	Locking ring		N 000472 058000		2		
76	Double - layer ring		N 003862 004001		2		
80	Bolt		N 003871 004100		2		
84	Sleeve tube		A 006 997 13 72		2		
88	Shim		N 006797 014150		2		
92	Bolt		N 308675 014001		2		
96	Grease nipple		N 071412 010300		2		
100	Interface washer		A 656 332 00 40	2			
104	Thrust ring		A 389 334 02 15	2			
108	Oil seal		A 004 997 17 47 ><	2			
			A 004 997 18 47 ><				
112	Inner bearing		A 006 981 99 05	2			
116	Front hub		A 389 334 14 01			2	
120	Bolt		A 389 401 00 71		20		
124	Outer bearing		A 004 981 98 05	2			
128	Thrust washer		A 386 332 00 62	2			
132	Nut		A 389 332 00 72		2		
136	Bolt		N 000912 010220		2		
140	Bolt		N 910105 008008		16		
144	Pad		A 943 334 01 80		2		
148	Hab cover		A 389 334 00 25			2	
152	Brake hub		A 305 421 04 01		2		
156	Steering aim		A 393 338 02 01	1			
160	Bolt		A 006 990 69 01		2		
164	Steering arm		A 393 338 00 05	2			
168	Bolt		N 308765 022002		4		
172	Tie bar		A 393 330 03 03 ><			1	
			A 393 330 04 03 ><				
176	Left adapter of tie bar		A 000 460 34 48 ><	1			
			A 000 460 35 48 ><				
	Right adapter of tie bar		A 000 460 28 48 ><	1			
			A 000 460 29 48 ><				
180	Adapter sleeve		A 000 462 17 96	2			
184	Clip		A 000 338 25 45 ><	2			

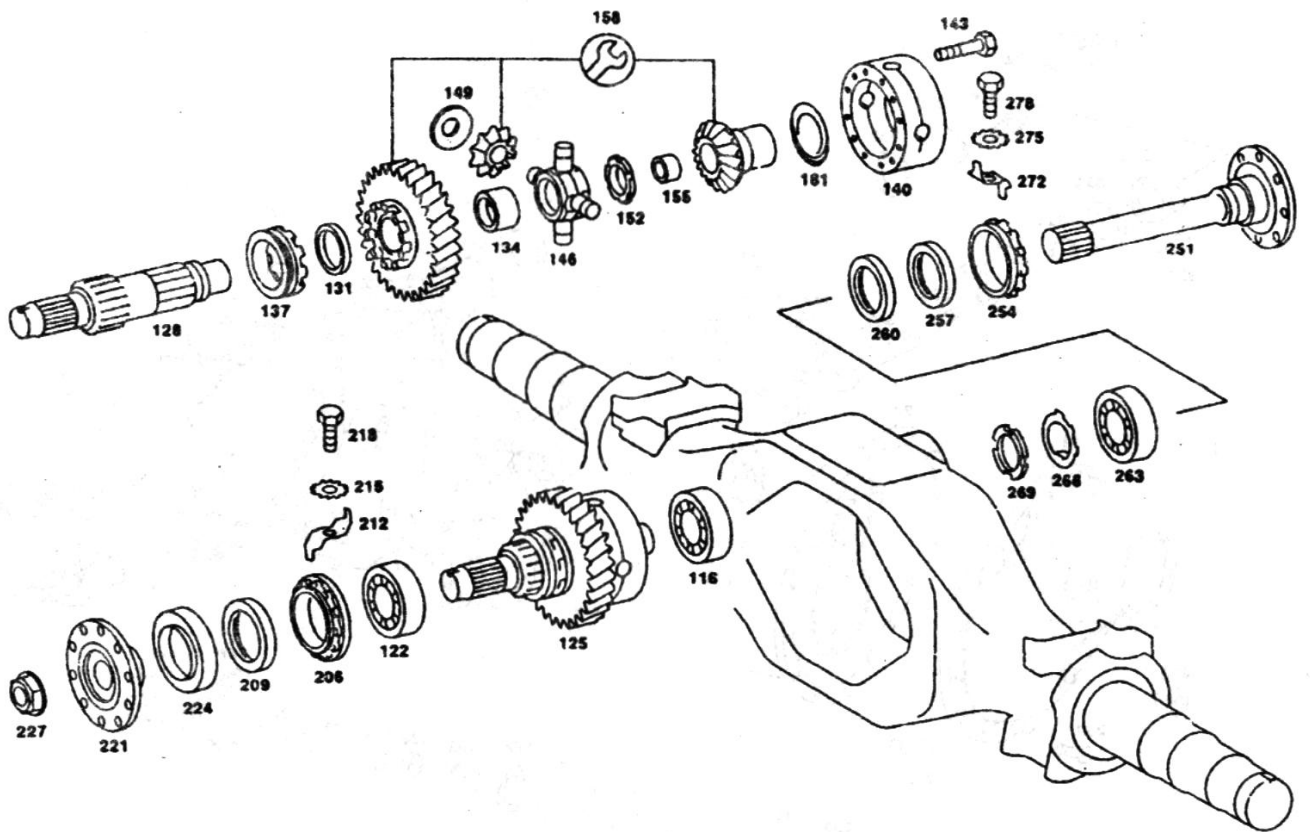
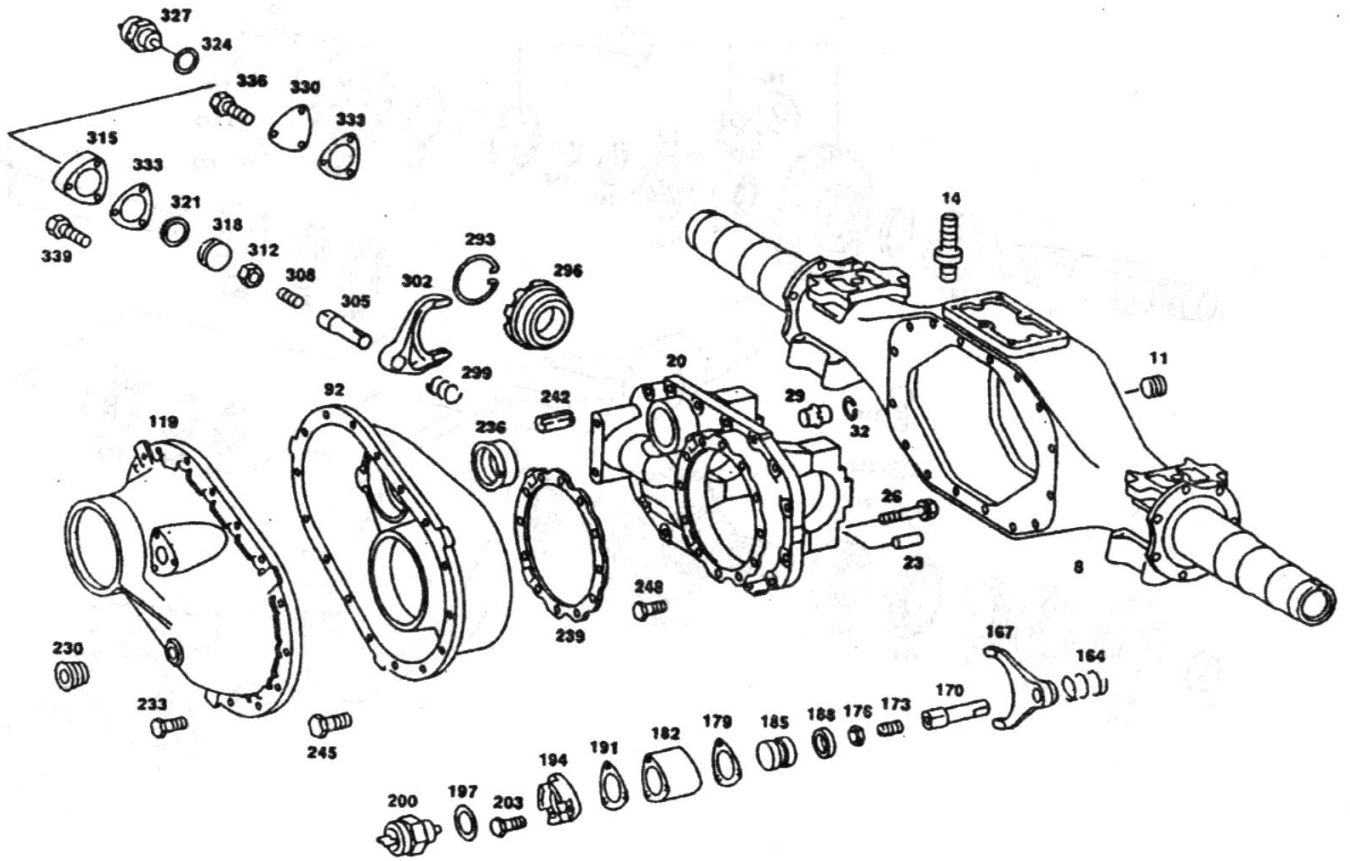


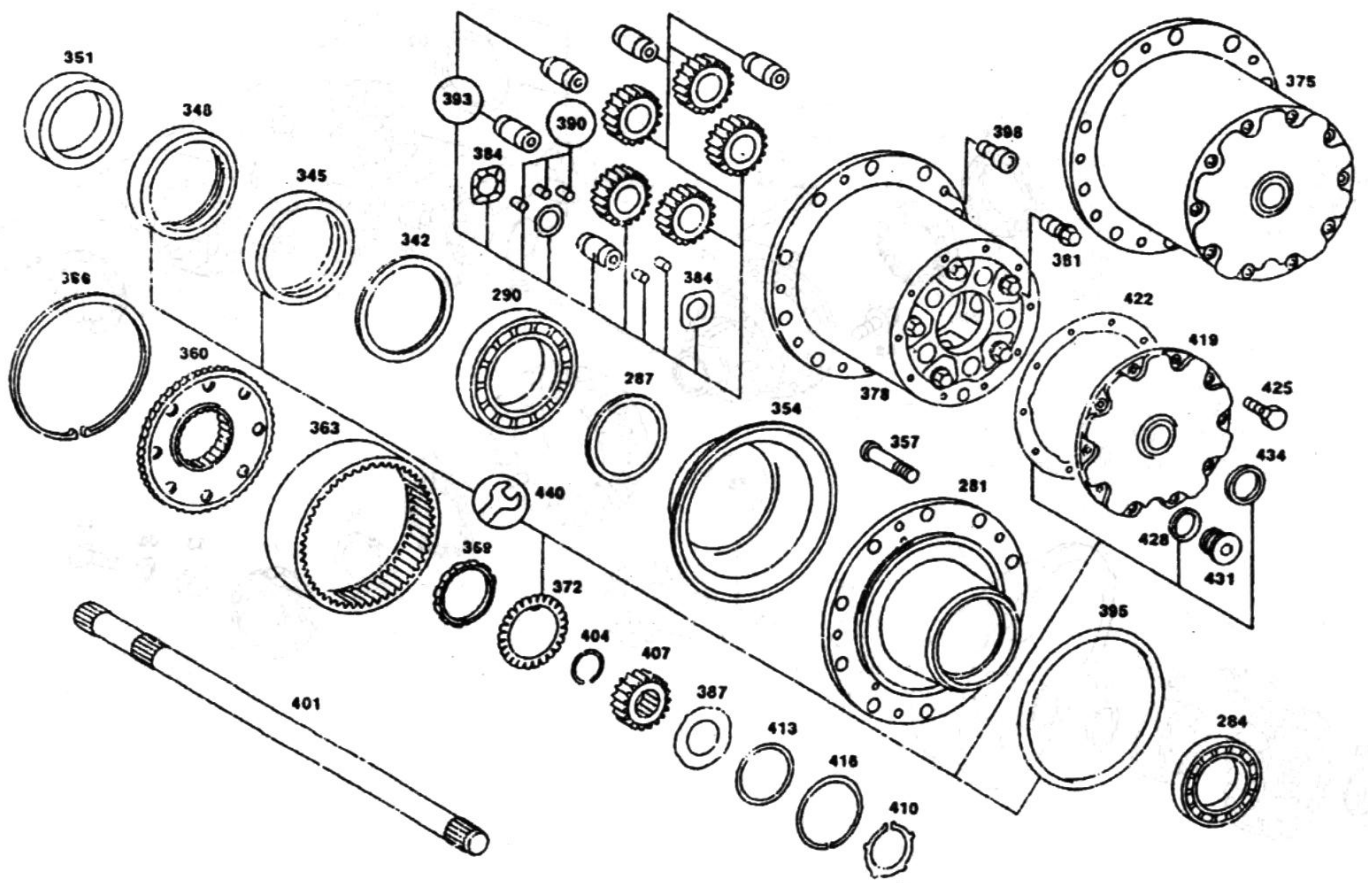
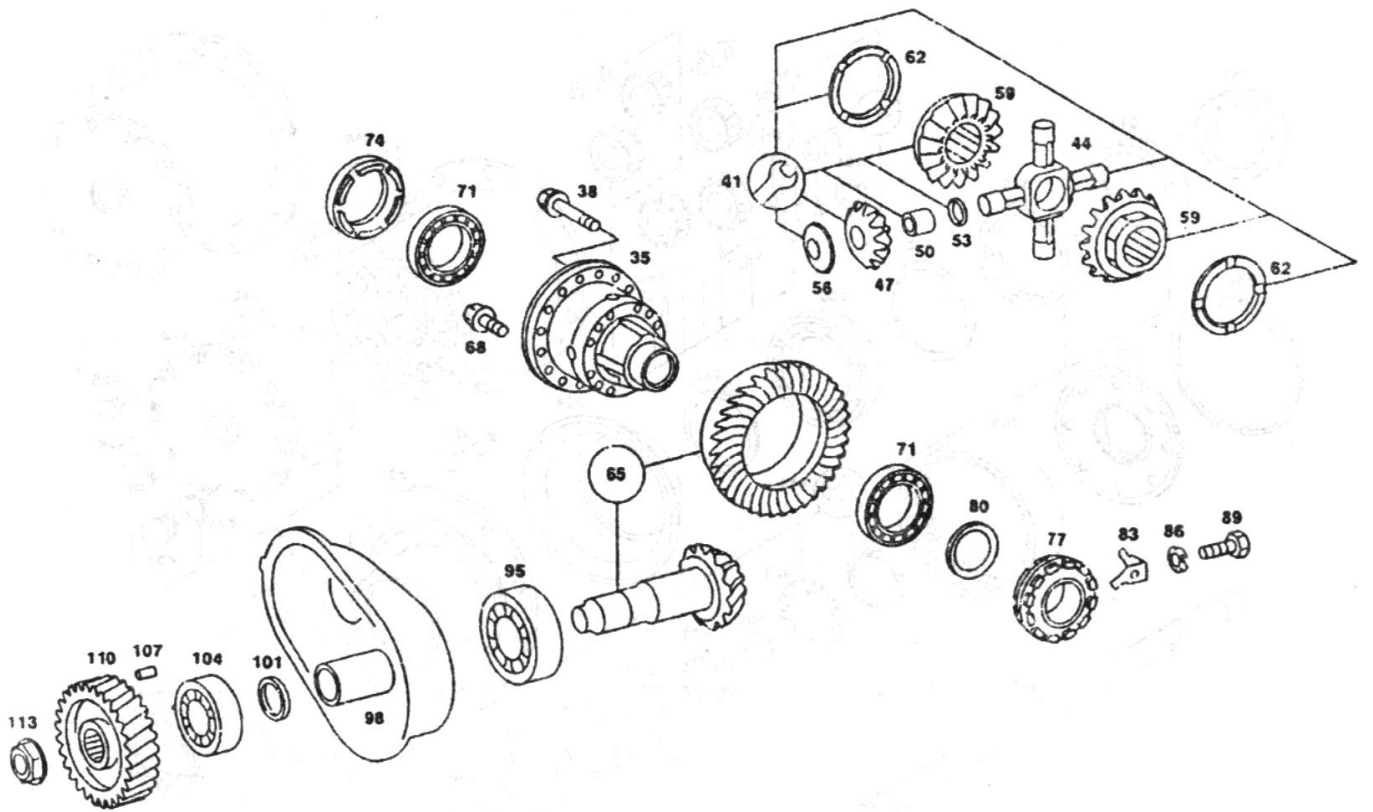
	Part Name	Название	Part Name	Qty			Application
				Import	Co- produ ce	Self- make	
5	Brake shoe support		A 346 421 31 06			2	
8	Bolt		A 346 990 13 04		12		
11	Bolt		A 346 990 15 04		4		
14	Protective disc(L)		A 307 421 01 20	2			
17	Protective disc(R)		A 307 421 00 20	2			
20	Plug		A 346 421 00 11		4		
23	Bolt		A 972 990 01 04		10		
26	Bearing base(L)		A 389 420 20 78	1			
	Bearing base(R)		A 389 420 21 78	1			
32	Bush(Outer)		A 305 421 06 50	2			
35	Bush( inner)		A 305 421 07 50	2			
38	Oil seal		A 012 997 36 47	2			
41	Grease nipple		N 071412 008200		2		
44	Bolt		A 346 990 32 04		4		
47	Nut		A 385 990 01 50		4		
50	Shim		A 385 421 01 52		2		
53	Brake camshaft(L)		A 623 421 01 36			1	
56	Brake camshaft(R)		A 623 421 02 36			1	
60	Adjusting arm		A 389 420 07 38	1			
62	Right adjusting arm		A 620 420 03 38	1			
64	Grease nipple		N 071412 010100		2		
	Adjusting shim(0.50)		A 346 421 09 52	1			
	Adjusting shim( 1.50)		A 346 421 05 52				
	Adjusting ahim(2.00)		A 346 421 06 52				
70	Adjusting shim(2.50)		A 346 421 07 52				
73	Indicator dial		A 346 423 01 57	2			
76	Pin		A 620 421 00 74	2			
79	Adjusting washer		A 346 421 10 52	2			
82	Retainer		N 000471 034000	2			
85	Front brakd cylinder		A 007 420 87 18		2		
88	Diaphragm		A 000 431 07 28	2			
91	Cover		A 000 421 38 86	2			
94	Bolt		A 000 421 00 11	6			
97	Piston		A 000 431 81 83			2	
	Bolt		N 000933 008119 >>		4		M8x45
			N 000933 008160 >>				M8x40
100	Shim		N 912004 008102		4		
103	Nut		N 000934 008010		4		
106	Nut		N 000936 014010		2		
109	Fork arm support		A 000 421 00 28		2		
112	Abutment		A 387 420 13 40			2	
115	Nut		N 913004 016004		4		
118	Pin		A 361 991 00 05		2		

121	Shim		N 000433 015002		2		
124	Split pin		N 000094 004051		2		
127	Brake shoe( 160)		A 393 420 25 19	4			
130	Pin		A 658 421 00 74		4		
133	Lock ring		N 000471 012000		8		
136	Bush		A 346 421 05 50	4			
139	Repair kit		A 307 420 03 39	4			
142	Seal ring		A 003 997 69 48		8		
145	Pad		A 346 990 05 40	4			
148	Lock ring		N 000471 017000	4			
154	Ripair kit		A 617 423 19 11	1			
157	Rivet		A 307 990 01 97	64			
160	Pin		A 497 421 00 74	4			
163	Retainer		A 346 994 01 09	2			
166	Retainer		N 000093 010502	2			
169	Bolt		N 000933 010288	2			
173	Rapait kit		A 307 420 41 02	2			
175	Spring(Outer)		A 617 993 06 10	2			
	Spring (Inner)		A 617 993 08 10	2			







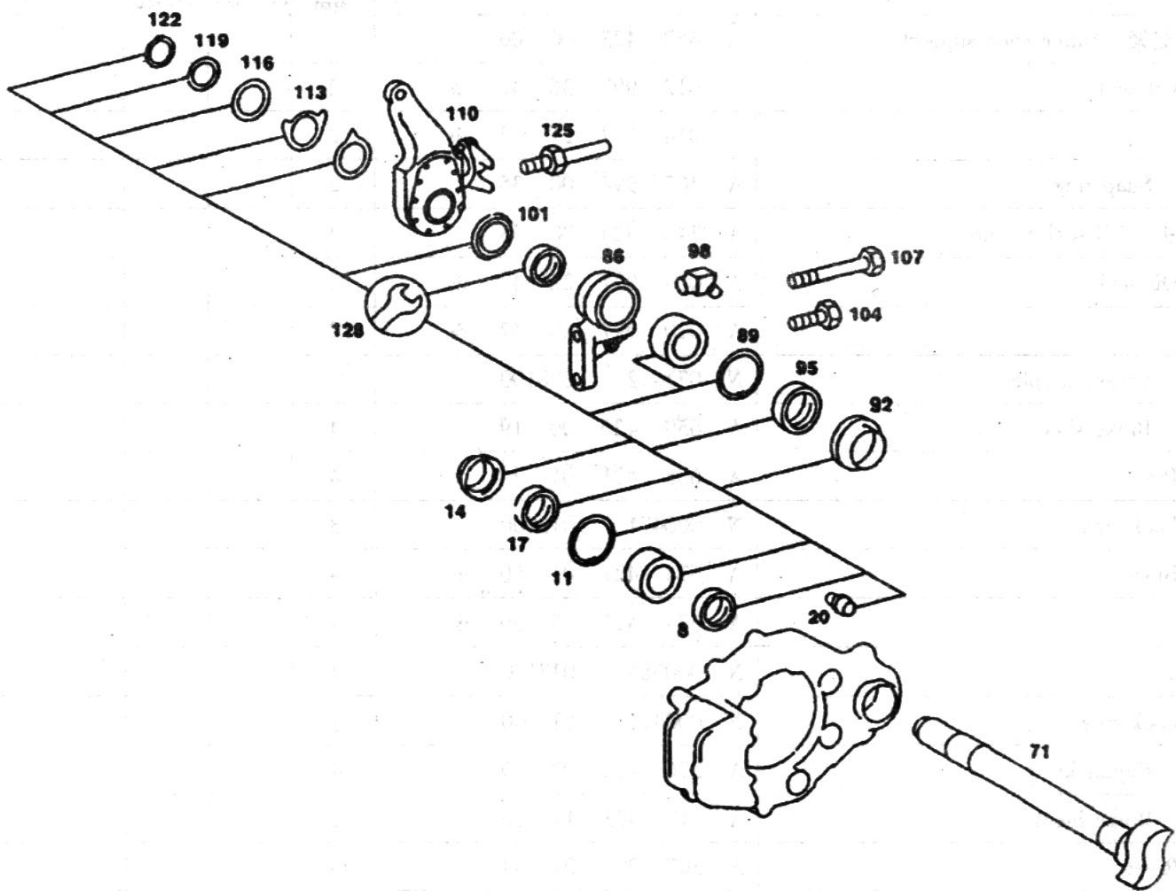
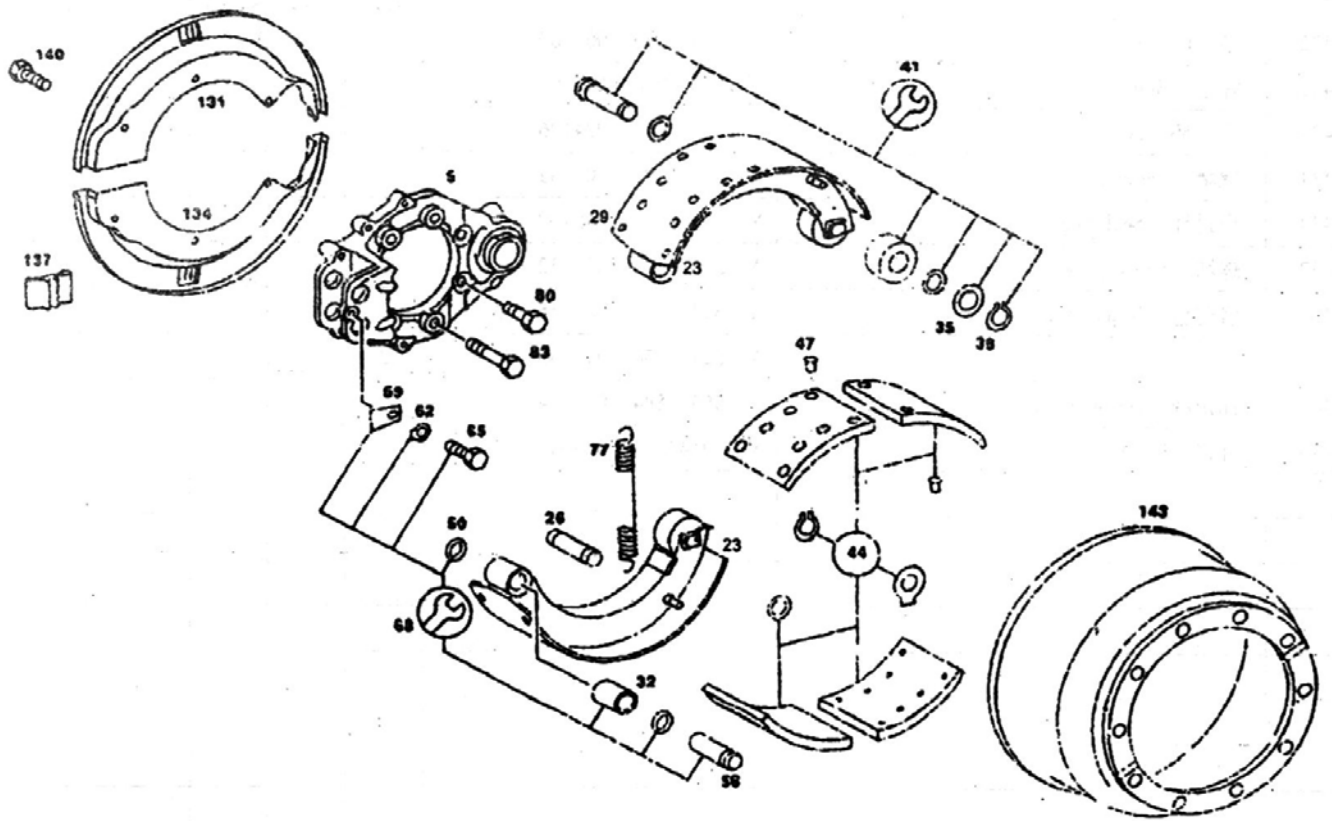


	Part Name	Название	Part Name	Qty			Application
				Import	Co- produ ce	Self- make	
5	Middle axle assembly		A 398 350 02 00			1	
8	Axle housing		A 398 350 02 20			1	
11	Screw plug		A 186 997 00 32		2		
14	Adapter		A 383 351 00 65		1		
17	Final drive housing		A 398 350 22 20		1		
20	Final drive housing		A 395 350 47 20			1	
23	Column pin		N 000007 008206	4			
26	Bolt		N 914126 016008		4		
29	Pin		A 355 350 00 55		2		
32	Snap ring		N 912009 025100	2			
35	Differential housing		A 346 350 81 23 ><			1	
			A 346 350 20 23 ><				
38	Bolt		A 000 990 67 04		12		
41	Repair kit		A 387 350 00 40	1			
44	Spider		A 346 353 04 20	1			
47	Small gear		A 346 353 19 14	4			
50	Bush		A 346 353 09 50	4			
53	Cross washer		A 346 353 32 51	4			
56	Pad		A 346 353 01 24	4			
59	Side gear		A 346 353 08 15	2			
62	Thrust shim		A 346 353 22 62	2			
65	Crown wheel		A 346 350 29 39	1			
68	Bolt		A 346 990 31 01			1	
71	Bearing		A 003 981 32 05		16		
74	Thread ring		A 652 353 00 25	2			
77	Telescopic sleeve		A 346 350 04 43		1		
80	Oil seal		A 942 353 00 80	1			
83	Retainer		A 346 333 00 73	1			
86	Cone shim		N 006797 002120	2			
89	Bolt		N 304017 008039	2			
92	Cover		A 346 353 03 07		2		
95	Bearing		A 003 981 29 05			1	
98	Bush cover		A 346 353 03 50	1			
101	Shim 4.4		A 346 353 10 51	1			
	Shim 4.5		A 346 353 12 51				
	Shim 4.6		A 346 353 20 51				
	Shim 4.7		A 346 353 22 51				
	Shim 4. 8		A 346 353 14 51				
	Shim 4.9		A 346 353 16 51				
	Shim 5.0		A 346 353 17 51				
	Shim 5.1		A 346 353 19 51				
104	Bearing		A 003 981 70 05	1			
107	Pin		N 000007 012107	2			

110	Gear(30)		A 346 353 00 85	1			
113	Nut		A 385 351 05 72	1			
116	Ball bearing		N 000625 036216	1			
119	Cover		A 346 353 02 08	1			
122	Bearing		N 000625 920066	1			
125	Through drive shaft		A 343 350 07 23	1			
128	Front through shaft		A 346 353 07 35	1		1	
131	Thrust shim 4.00		A 346 353 17 62	1			
	Thrust shim 3.85		A 346 353 18 62				
	Thrust shim 3.65		A 346 353 19 62				
134	Bush		A 659 353 00 50	1			
137	Joint sleeve		A 346 353 08 36	1			
140	Differential housing		A 346 350 23 27	1			
143	Bolt		A 346 353 16 51		12		
146	Cross		A 659 351 00 20	1			
149	Spherical washer		A 346 353 02 24		4		
152	Slotted nut		A 346 353 03 26	1			
155	Bush		A 346 353 06 50 ><	1			
			A 346 353 10 50 ><				
158	Repair kit		A 346 350 08 23	1			
161	Thrust washer		A 346 353 24 62 ><	1			
	Spring		A 346 353 25 62 ><				
164	Fork		A 346 993 09 01	1			
167	Shift slide rod		A 355 353 02 34	1			
170	Headless bolt		A 346 353 05 35			1	
173	Hexagon nut		N 000551 010020	1			
176	Seal washer		N 304035 010000	1			
179	Working cylinder		A 355 353 03 80	1			
182	Piston		A 346 353 01 55	1			
185	Seal ring		A 346 353 01 57			1	
188	Cover		A 001 997 22 45	1			
194	Seal ring		A 346 353 04 08	1			
197	Cross		N 007603 018100	1			
200	Switch		A 001 545 47 14	1			
203	Bolt		N 000931 008085		3		
206	Bolt		A 346 353 08 25	1			
209	Oil seal		A 017 997 28 47	1			
212	Retainer		A 352 353 00 73			1	
215	Cone washer		N 006797 008120	1			
218	Bolt		N 304017 008039		1		
221	Range		A 346 353 07 45			1	
224	Protective cap		A 346 353 00 90	1			
227	Nut		A 385 351 05 72	1			
230	Screw plug		A 186 997 00 32		2		
233	Bolt		N 308676 012028		16		
236	Intermediate part		A 942 353 01 17	1			

239	Adjusting shim 0.10		A 346 353 09 52	1			
242	Pin		A 355 997 00 10	1			
245	Bolt		A 942 990 14 04		12		
248	Bolt		A 000 990 62 04 ><		18		M12x40
	Through drive shaft		A 000 990 63 04 ><		2		M12x85
251	Switch		A 346 353 04 35		1		
254	Nut		A 346 353 09 25		1		
257	Oil seal		A 017 997 30 47	1			
260	Oil seal		A 017 997 31 47	1			
263	Bearing		N 000625 036212	1			
266	Retainer		N 070952 060100	1			
269	Slotted nut		A 674 356 02 26	1			
272	Retainer		A 352 353 00 73	1			
275	Cone wacher		N 006797 008120	1			
278	Bolt		N 304017 008039		1		
281	Rear hub		A 346 356 23 01			1	
284	Bearing		A 004 981 21 05	2			
287	Oil ring( outer)		A 346 356 00 82	2			
290	Bearing		A 005 981 21 05	2			
293	Snap ring		A 352 994 00 39	1			
296	Differential		A 346 350 01 11	1			
299	Spring		A 346 993 09 01	1			
302	Fork		A 346 353 02 34	1			
305	Thru shaft		A 346 353 05 35	1			
308	Headless bolt		N 000551 010020	1			
312	Nut		N 304035 010000	1			
315	Cylinder		A 346 353 06 55	1			
318	Piston		A 346 353 01 57	1			
321	Seal ring		A 001 997 22 45	1			
324	Seal ring		N 007603 018100	1			
327	Switch		A 001 545 47 14	1			
330	Cover		A 355 353 15 45	1			
333	Pad		A 355 353 03 80	1			
336	Bolt		N 304017 008021		3		
339	Bolt		N 304017 008045		3		
342	Oil ring		A 346 356 00 27	2			
345	Oil seal		A 020 997 39 47	2			
348	Oil seal		A 016 997 56 47	2			
351	Thrust ring		A 346 356 14 15	2			
354	Oil ring		A 346 356 01 82	2			
357	Bolt		A 381 401 07 71		20		
360	Bracket		A 355 354 19 09		2		
363	Gear ring		A 355 354 13 12	2			
366	Snap ring		A 346 994 04 39	2			
369	Slotted nut		A 346 356 01 26	4			
372	Retainer		A 346 356 00 73	2			

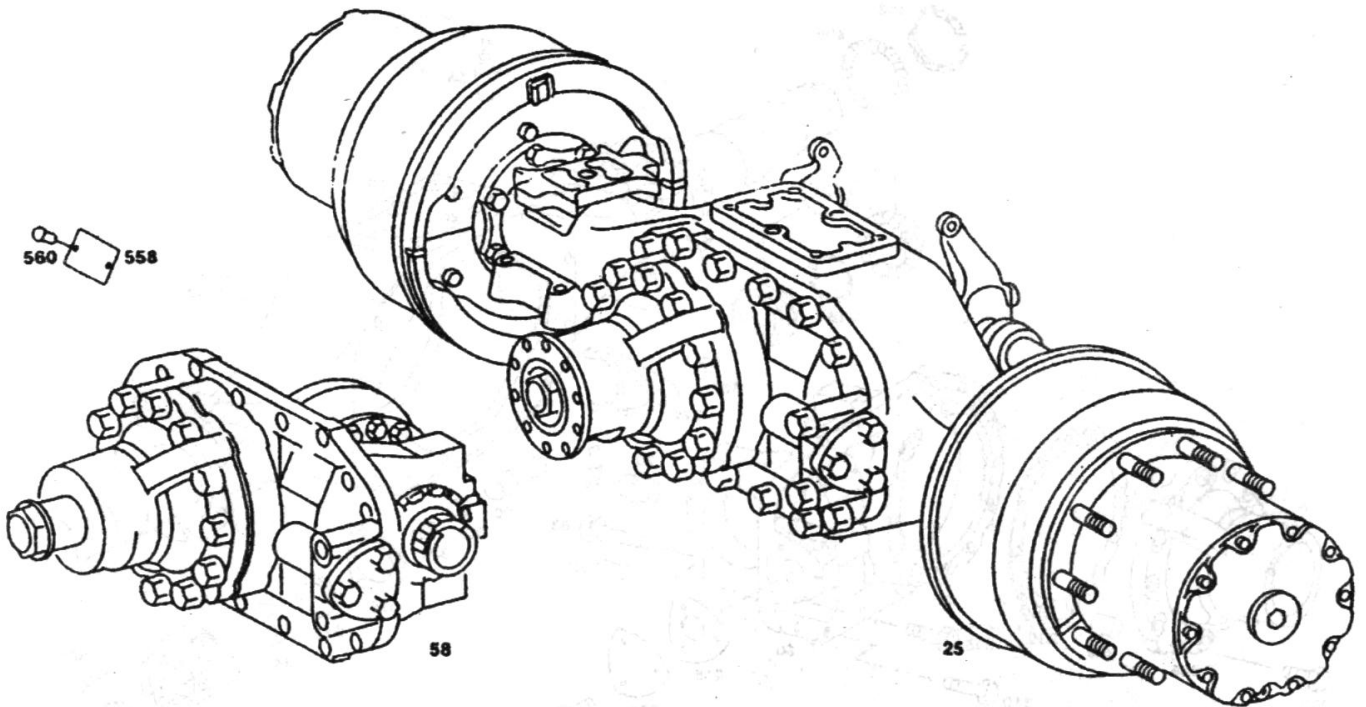
375	Hub redactor assembly		A 346 350 06 09	2			
378	Bell hub		A 346 350 15 33			2	
381	Bolt		A 624 354 00 71		10		
385	Thrust washer		A 355 354 01 62	10			
385	Thrust washer		A 346 354 13 62	20			
387	Shim		A 346 354 16 62	4			
390	Roller needle		A 000 981 79 87	500			
393	Repair kit		A 346 350 06 54	2			
395	O ring		A 016 997 95 48	2			
398	Bolt		N 000912 012219		10		
401	Rear axle shaft		A 346 357 17 01			2	
404	Snap ring		N 009045 050001	2			
407	Sun gear		A 346 354 05 17	2			
410	Lock ring		N 000983 045000	2			
413	Pad 0.10-1.50		A 355 354 07 52	1			
416	Lock ring		N 000472 105000	2			
419	Bell hub cover		A 624 356 00 20			2	
422	Pad		A 650 356 00 80			2	
425	Bolt		A 000 990 64 04		20		
428	Seal ring		N 007603 024106	2			
431	Screw plug		A 624 997 00 32		2		
434	Seal ring		N 007603 045100	2			
437	Screw plug		A 355 997 02 32	2			
440	Repair kit		A 624 350 00 35 ><	2			
	Designation plate		A 624 350 01 35 ><	2			
443	Rivet		A 355 584 03 24	1			
446	Pad		N 001476 003009	2			

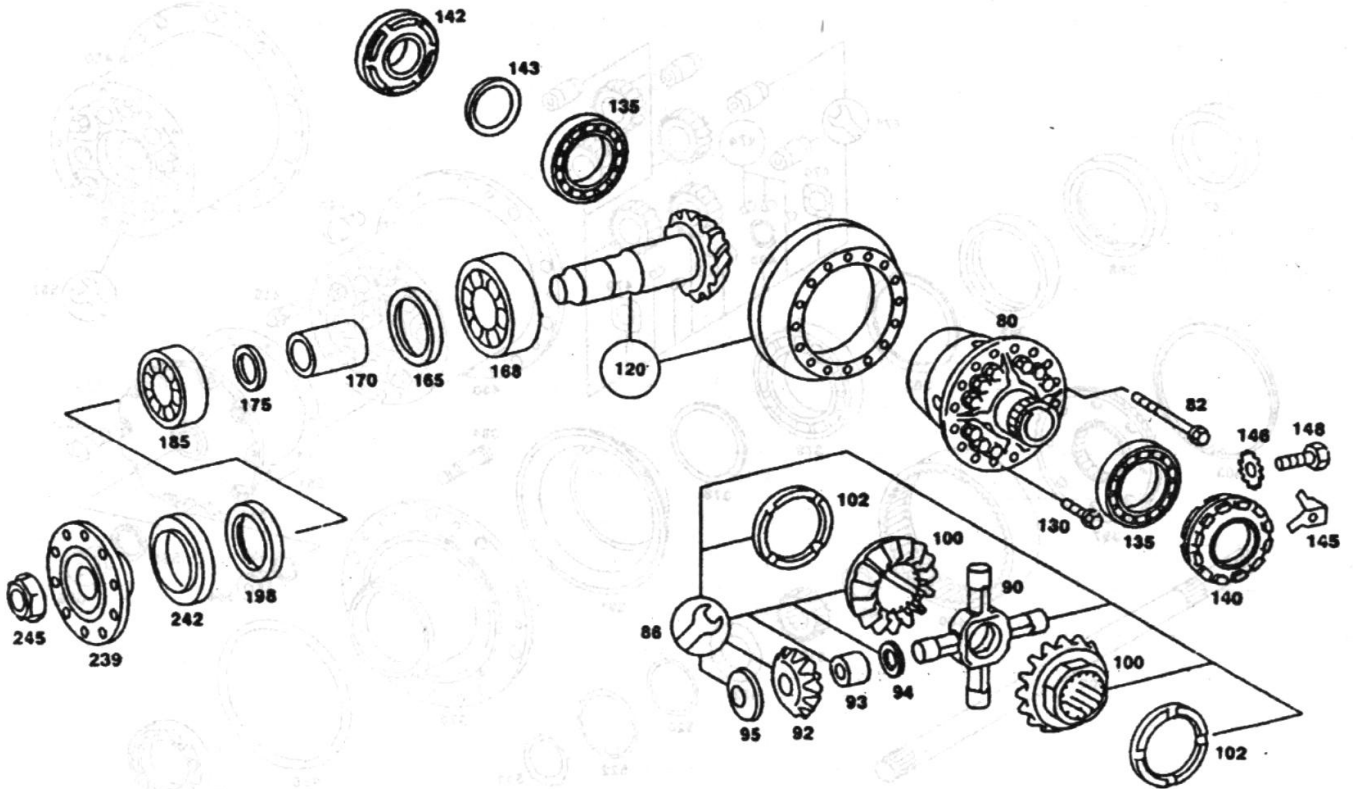
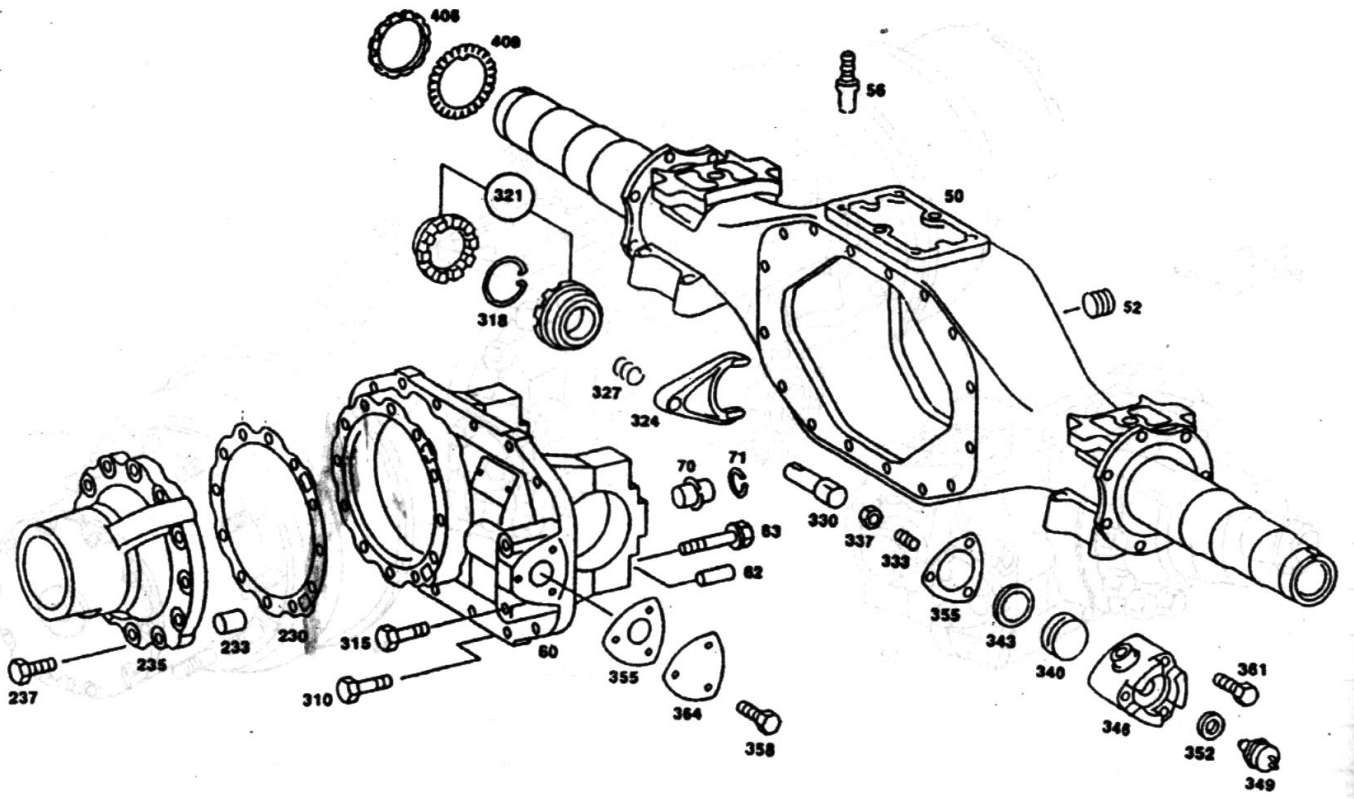


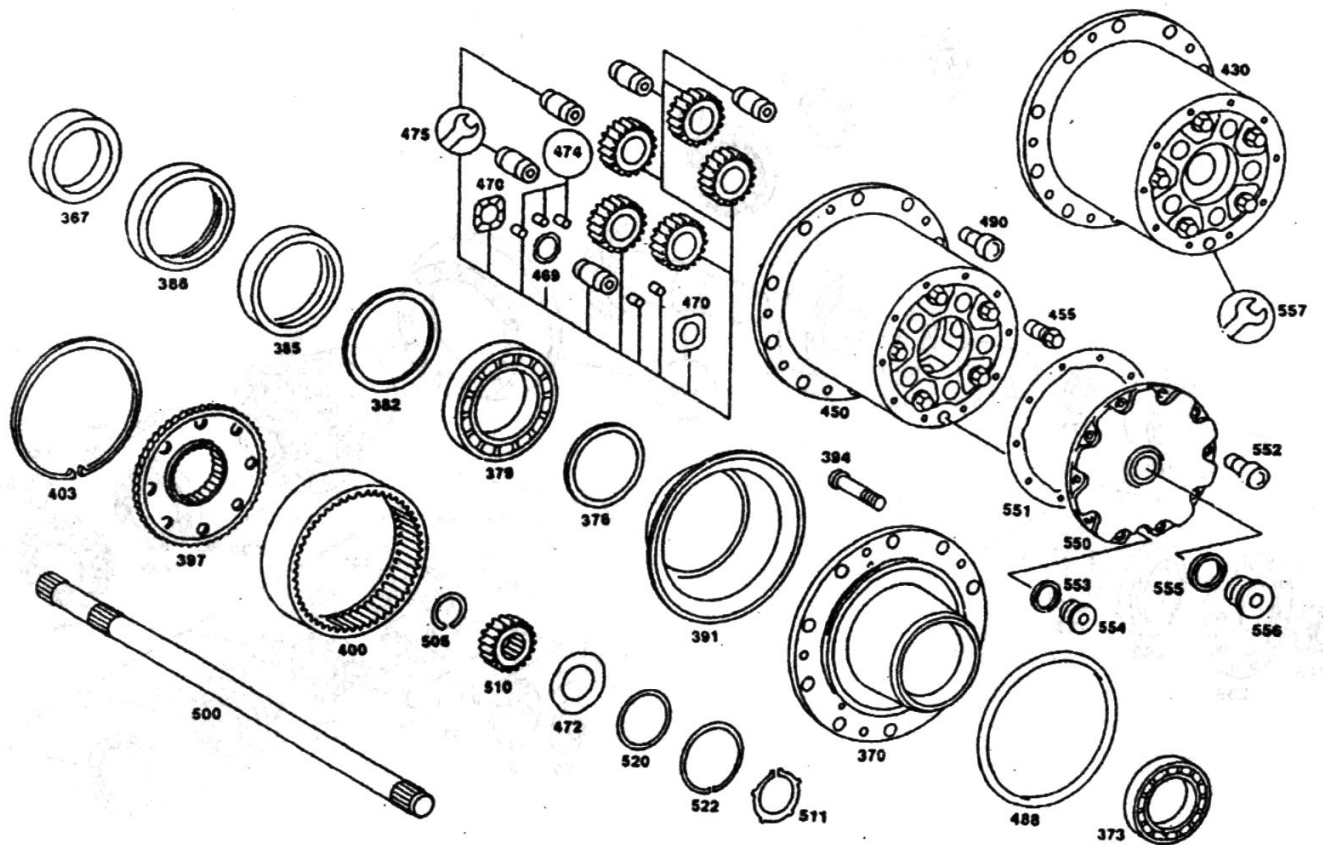
	Part Name	Название	Part Name	Qty			Application
				Import	Co- produ ce	Self- make	
5	Brake shoe support		A 652 423 00 06			2	
8	Oil seal		A 012 997 36 47 ><	2			
			A 014 997 21 47 ><	2			
11	Snap ring		A 307 994 00 35	2			
14	Oil seal adapter		A 346 423 00 58	2			
17	Oil seal		A 014 997 22 47 ><	2			
			A 020 997 68 47 ><	2			
20	Grease nipple		N 071412 008100		2		
23	Brake shoe		A 659 420 00 19	4			
26	Pin		A 658 421 01 74	4			
29	Lock ring		N 000471 012000	8			
32	Bush		A 674 421 01 50 ><	4			
			A 674 421 00 50 ><	4			
35	Pad		N 000988 017100	4			
38	Lock ring		N 000471 017000	4			
41	Repair kit		A 376 420 00 39	4			
44	Brake block		A 617 423 17 10	1			
47	Rivet		A 307 990 01 97	64			
50	Oil seal		A 003 997 69 48	8			
56	Pin		A 497 421 00 74	4			
59	Retainer		A 942 994 00 09	2			
62	Retainer		A 346 994 02 09 ><	2			
			N 000093 010502 ><				
65	Bolt		N 910 106 010037	2			
68	Repair kit		A 307 420 41 02	2			
71	Brake camshaft(L)		A 623 423 01 36			1	
	Brake camshaft(R)		A 623 423 02 36		1		
77	Spring		A 617 993 06 10	4			
80	Bolt		A 346 990 43 04		10		
83	Bolt		A 385 990 13 04		4		
86	Bearing seat (L)		A 346 423 11 33			1	
	Bearing seat (R)		A 346 423 12 33			1	
89	Snap ring		A 307 994 00 35	2			
92	Oil seal sent		A 346 423 00 58	2			
95	Oil seal		A 003 997 05 47	4			
98	Grease nipple		N 041412 008200		2		
101	Adjusting washer		A 346 421 06 52	2			
104	Bolt		N 910106 016010		2		M16x45
107	Bolt		N 910106 016011		2		
110	Brake adjusting ann(L)		A 945 420 03 38	1			
	Brake adjusting ann( R)		A 945 420 02 38	1			
113	Shim		A 346 423 01 57	2			
116	Adjusting washer		A 346 421 09 52	2			



119	Adjusting washer		A 346 421 10 52	2			
122	Lock ring		N 000471 034000	2			
125	Bolt		A 389 423 50 74	2			
128	Repair kit		A 360 420 04 41	2			
131	Protective disc(LL)		A 360 421 48 20			1	
134	Protective diac(LU)		A 360 421 49 20			1	
137	Plug		A 346 421 00 11		4		
140	Bolt		A 972 990 01 04		12		
143	Rear brake hub		A 346 423 06 01			2	





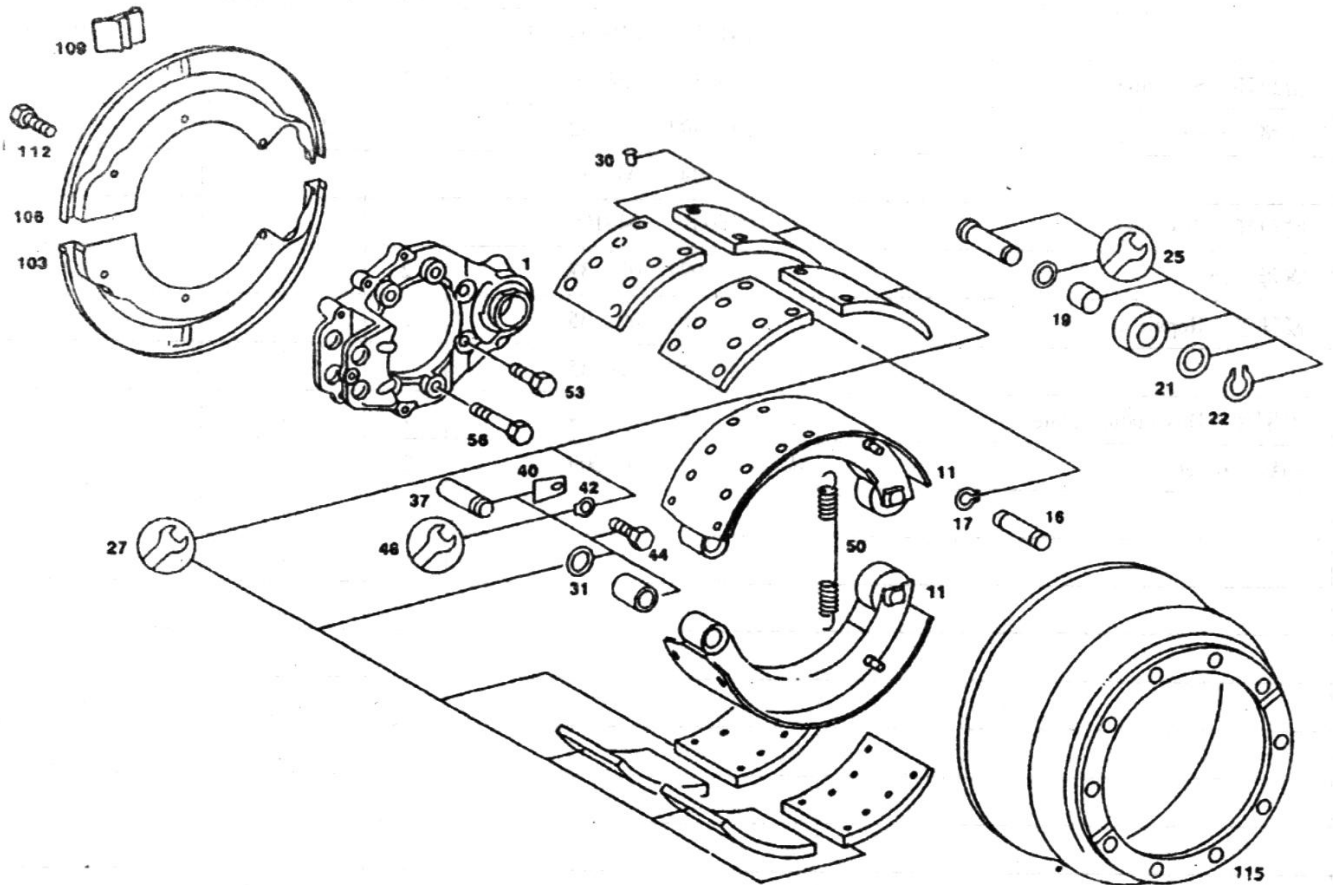


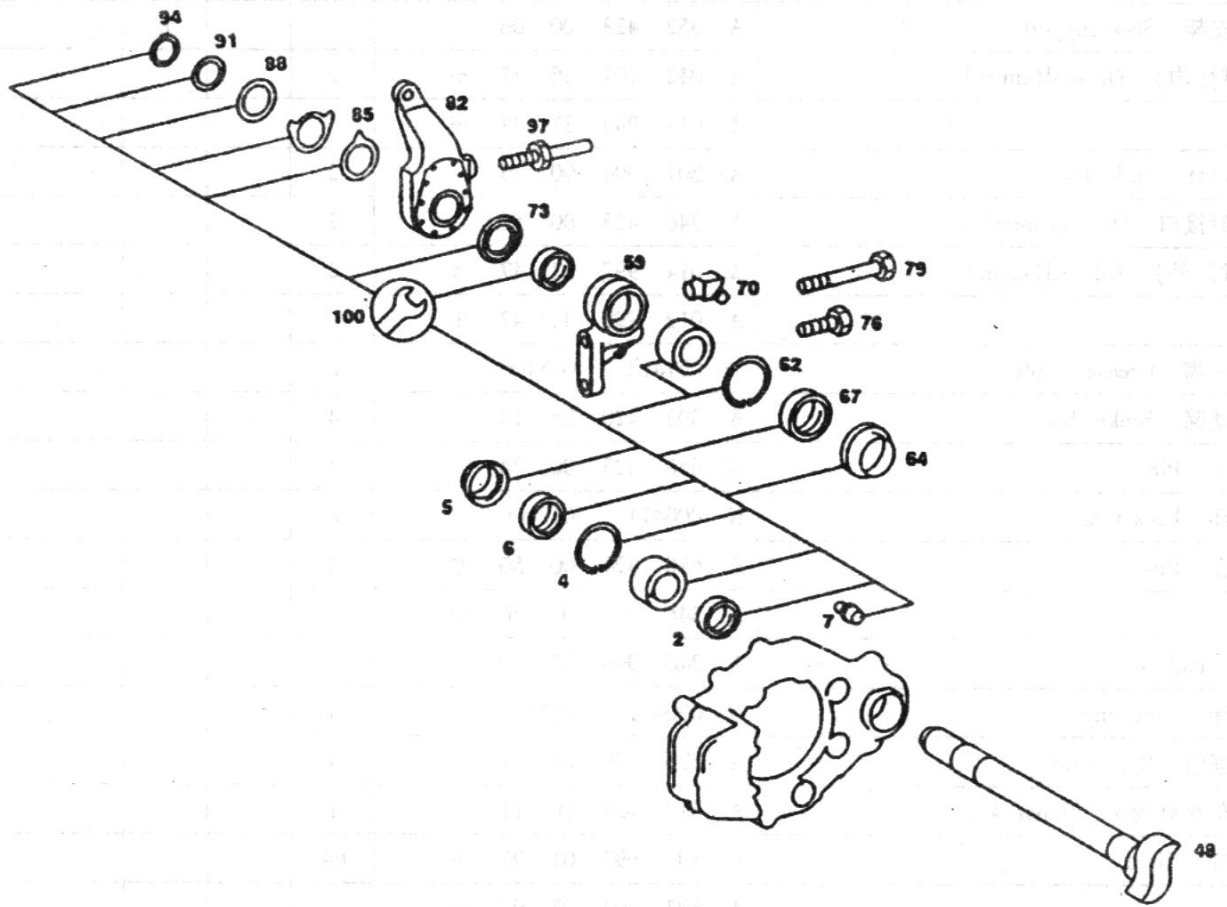
	Part Name	Название	Part Name	Qty			Application
				Import	Co- produ ce	Self- make	
25	Rear axle assembly		A 398 350 01 00			1	
50	Axle housing		A 350 350 30 20 ><			1	
	Bolt		A 393 350 32 03 ><				
52			A 186 997 00 32		2		
56	Adapter		A 383 351 00 65		1		
58	Final drive assembly		A 398 350 05/0320			1	
60	Differential housing		A 395 350 46 20			1	
62	Pin		N 000007 OOS206		4		
63	Bolt		A 942 990 16 04		4		
70	Pin unit		A 355 350 00 55		2		
71	Snap ring		N 912009 025100		2		
80	Differential gear		A 346 350 81 23 ><		1		
			A 393 350 20 23 ><				
82	Bolt		A 000 990 67 04		12		
86	Differential vepair		A 387 350 00 40	1			
90	Differential spider		A 346 353 04 20	1			
92	Pinion		A 346 353 19 14	4			
93	Bush		A 346 353 09 50	4			
94	Shim		A 346 353 32 51	4			

95	Pad		A 346 353 01 24	4			
100	Differential gear		A 346 353 08 15	2			
102	Thrust washer		A 346 353 22 62	2			
120	Ring gear and pinion(28:21)		A 346 350 41 39	1			
130	Bolt		A 346 990 31 01		16		
135	Bearing		A 003 981 32 05	2			
140	Nut		A 652 353 00 25	1			
142	Thrust ring		A 346 350 04 43	1			
143	Seal ring		A 942 353 00 80	1			
145	Retainer		A 346 333 00 73	2			
146	Cone washer		N 006797 008120	2			
148	Bolt		N 304017 008039		2		
165	Oil retainer		A 346 353 14 29	1			
168	Bearing		A 003 981 31 05	1			
170	Spacer sleeve		A 346 353 04 53	1			
175	Pad (4.40)		A 346 353 10 51	1			
	Pad (4.50)		A 346 353 12 51	1			
	Pad (4.60)		A 346 353 20 51	1			
	Pad (4.70)		A 346 353 22 51	1			
	Pad (4.80)		A 346 353 14 51	1			
	Pad (4.90)		A 346 353 16 51	1			
	Pad (5.00)		A 346 353 17 51	1			
	Pad (5.10)		A 346 353 19 51	1			
185	Bearing		A 003 981 06 05	1			
198	Oil seal		A 021 997 59 47	1			
230	Pad (0.10)		A 346 353 09 52	1			
	Pad (0.15)		A 346 353 10 52	1			
	Pad (0.20)		A 346 353 11 52	1			
	Pad (0.35)		A 346 353 12 52	1			
	Pad (0.50)		A 346 353 13 52				
	Pad (1.00)		A 346 353 14 52				
	Pad (1.50)		A 346 353 16 52				
233	Seal ring		A 002 997 61 40	1			
235	Housing		A 346 353 04 07	1			
237	Bolt		A 942 990 13 04		12		
239	Flange		A 346 353 06 45		1		
242	Cover		A 346 353 00 90			1	
245	Nut		A 385 351 05 72	1			
310	Bolt		A 000 990 62 04		18		
315	Bolt		A 000 990 63 04		2		
318	Snap ring		A 352 994 00 39	1			
321	Repair kit		A 346 350 01 11	1			
324	Lockout fork		A 346 353 02 34	1			
327	Spring		A 346 993 09 01	1			
330	Thru shaft		A 346 353 05 35	1			
333	Headless bolt		N 000551 010020	1			

337	Nut		A 304035 010000	1			
340	Piston		A 346 353 01 57	1			
343	Seal ring		A 001 997 22 45	1			
346	Cylinder		A 346 353 06 55	1			
349	Differential switch		A 001 545 47 14	1			
352	Seal ring		N 007603 018100	1			
355	Pad		N 000933 008147	3			
358	Bolt		N 304017 008021	1			
361	Bolt		N 304017 008045	3			
364	Cover		A 355 353 15 45	1			
367	Thrust ring		A 346 356 14 15	2			
370	Read hub		A 346 356 23 01			2	
373	Bearing (outer)		A 004 981 21 05	2			
376	Oil ring		A 346 356 00 82	2			
379	Bearing (inner)		A 004 981 09 05	2			
382	Cover plate		A 346 356 00 27	2			
385	Inner oil seal		A 020 997 39 47	2			
388	Outer oil seal		A 016 997 56 47	2			
391	Oil ring		A 346 356 01 82	2			
394	Read wheel bolt		A 381 401 07 71	20			
397	Support		A 355 354 19 09	2			
400	Gear ring		A 355 354 13 12	2			
403	Snap ring		A 346 994 04 39	2			
406	Slotted nut		A 346 356 01 26	2			
409	Retainer		A 346 356 00 73	2			
430	Hub reductor		A 346 350 06 09	2			
450	Bell hub		A 346 350 15 33	2			
455	Bolt		A 624 354 00 71	10			
469	Thrust washer		A 355 354 01 62	10			
470	Thrust washer		A 346 354 13 62	20			
472	Shim		A 346 354 16 62	4			
474	Roller needle		A 000 981 79 87	10			
475	Parts kit		A 346 350 05 54	2			
488	Seal ring		A 016 997 40 48 ><	2			
			A 016 997 95 48 ><				
490	Bolt		N 000912 012219		10		
500	Half-shaft		A 346 357 17 01			2	
505	Snap ring		N 009045 050001	2			
510	Sun gear		A 346 354 05 17	2			
511	Retainer		N 000983 045000	2			
520	Shim (0.10mm)		A 355 354 07 52	1			
	Shim (0.20mm)		A 355 354 06 52	1			
	Shim (0.50mm)		A 355 354 05 52				
	Shim (1.50mm)		A 355 354 01 52				
522	Lock ring		N 000472 105000	2			
550	End cover		A 346 334 03 20 ><	2			

			A 624 356 00 20 ><				
551	Pad		A 650 356 00 80	2			
552	Bolt		A 000 990 64 04		20		M10x22
			N 914112 010000 ><				M10x18
553	Seal ring		N 007603 024106	2			
554	Screw plug		A 624 997 00 32		2		
			A 624 997 00 32				
555	Seal ring		N 007603 045100	2			
556	Nut		A 355 997 02 32	2			
557	Repair kit		A 624 350 00 35	2			
			A 624 350 01 35				
558	Designation plate		A 355 584 03 24	1			
560	Rivet		N 001476 003009	2			



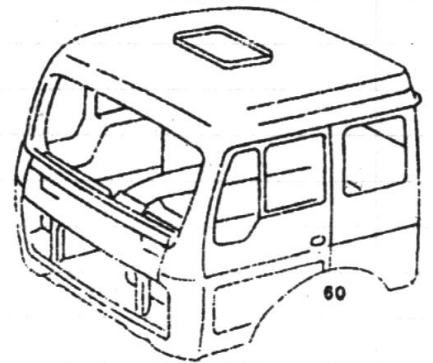
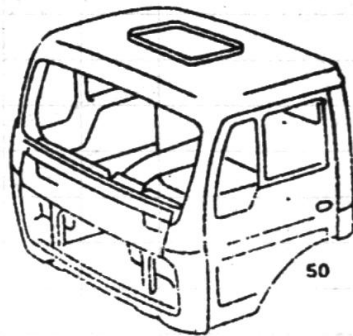
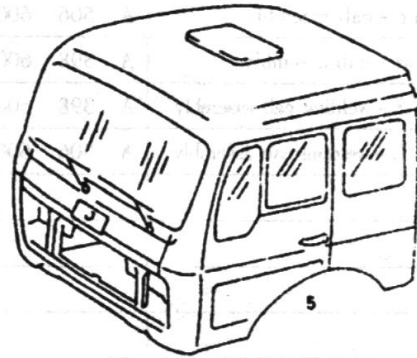
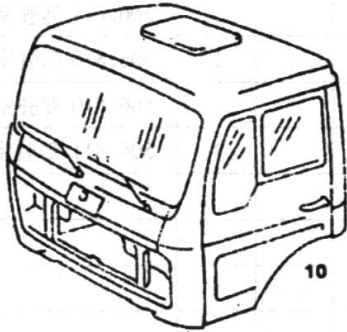


	Part Name	Название	Part Name	Qty			Application
				Import	Co-prod-uce	Self-make	
1	Shoe support		A 652 423 00 06			2	
2	Oil seal( inner)		A 012 997 36 47 >>	2			
			A 012 997 37 47 >>				
4	Split ring		A 307 994 00 35	2			
6	Oil seal interface		A 346 423 00 58	2			
7	Oil seal (outer)		A 014 997 22 47 >>	2			
			A 012 997 41 47 >>				
11	Grease nipple		N 071412 008100	2			
16	Brake shoe		A 393 420 25 19	4			
17	Pin		A 658 423 00 74	4			
19	Lock ring		N 000471 012000	8			
21	Bush		A 620 421 00 50 >>	4			
			A 346 421 05 50 >>				
22	Pad		A 346 990 05 40	4			
25	Lock ring		N 000471 017000	4			
27	Repair kit		A 376 420 00 39	4			
30	Repair tit		A 617 423 19 11	1			
31	Rivet		A 307 997 01 97 >>	64			

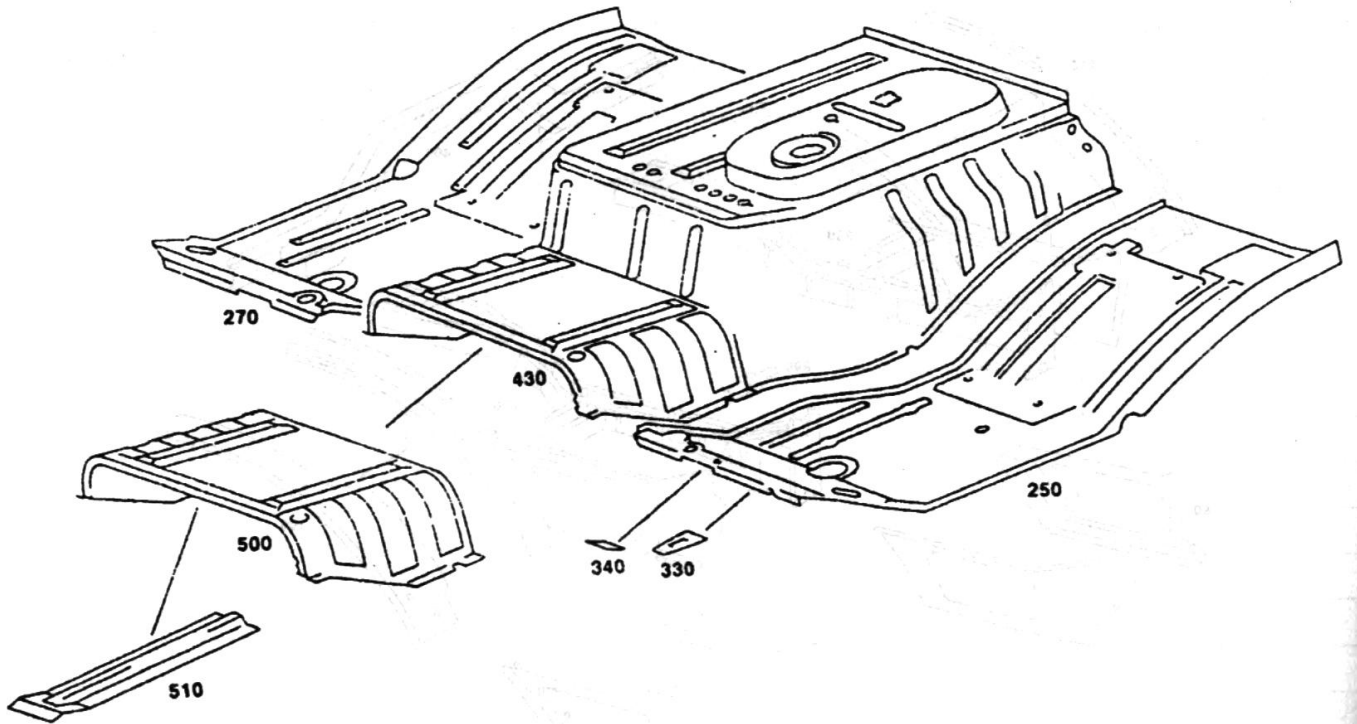
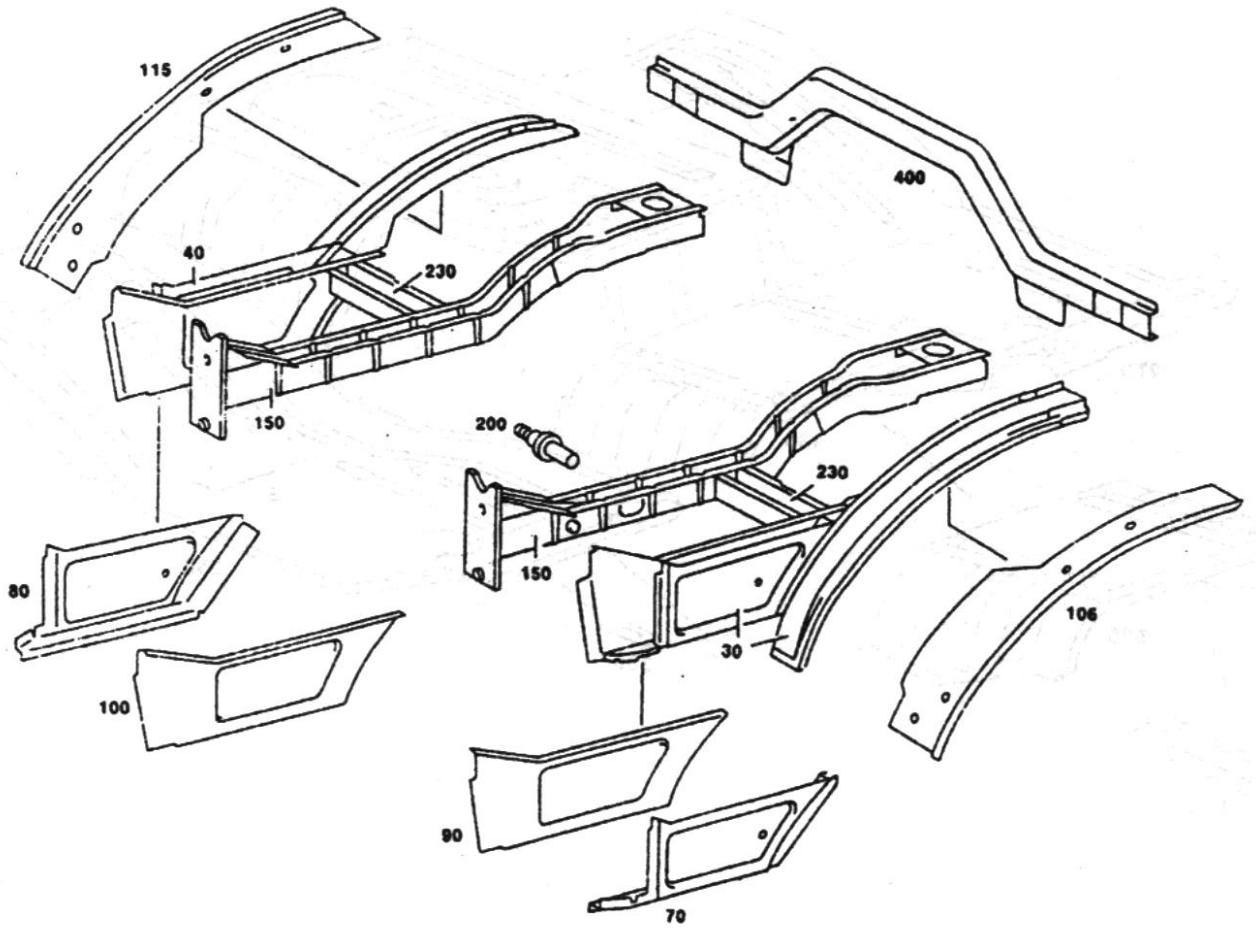
			A 307 997 02 97 ><				
37	Seal ring		A 003 997 69 48	8			
40	Pin		A 497 421 00 74	4			
42	Retainer		A 346 994 01 09	2			
44	Bolt		N 000093 010502 ><	2			
			A 346 994 02 09 ><				
46	Repair kit		A 307 420 41 02	2			
48	Brake camshaft(L)		A 623 423 01 36			1	
48	Brake camshaft( R)		A 623 423 02 36			1	
50	Return spring		A 617 993 06 10	4			
53	Bolt		A 346 990 11 04	10			M16x1.5x65
56	Bolt		A 385 990 06 04	4			
59	Bearing base L		A 346 423 15 33	1			
59	Bearing base R		A 346 423 16 33	1			
62	Splitting		A 307 994 00 35	2			
64	Oil seal seat		A 346 423 00 58	2			
67	Oil k seal		A 014 997 22 47 ><	4			
			A 012 997 41 47 ><				
			A 003 997 05 47 ><				
70	Grease nipple		N 071412 008200	2			
73	Shim		A 346 423 06 52	2			
74	Bolt		N 914125 016400	2			
79	Bolt		N 914125 016200	2			
82	Brake adjusting ann(L)		A 387 420 03 38	1			
	Brake adjusting am(R)		A 387 420 02 38	1			
85	Shim		A 346 423 01 57	2			
88	Shim(0.50)		A 346 421 09 52	2			
	Shim(1.50)		A 346 421 05 52	2			
	Shim(2.00)		A 346 421 06 52	2			
	Shim(2.50)		A 346 421 07 52	2			
91	Shim		A 346 421 10 52	2			
94	Lock ring		N 000471 034000	2			
97	Bolt		A 620 421 00 74	2			
100	Repair kit		A 360 420 04 41	2			
103	Protective disc(LL)		A 360 421 48 20	2			
106	Protective diac(LU)		A 360 421 49 20	2			
112	Bolt		A 346 421 00 11	4			
112	Bolt		N 000933 010288			12	
115	Broke hub		A 346 423 06 01			2	

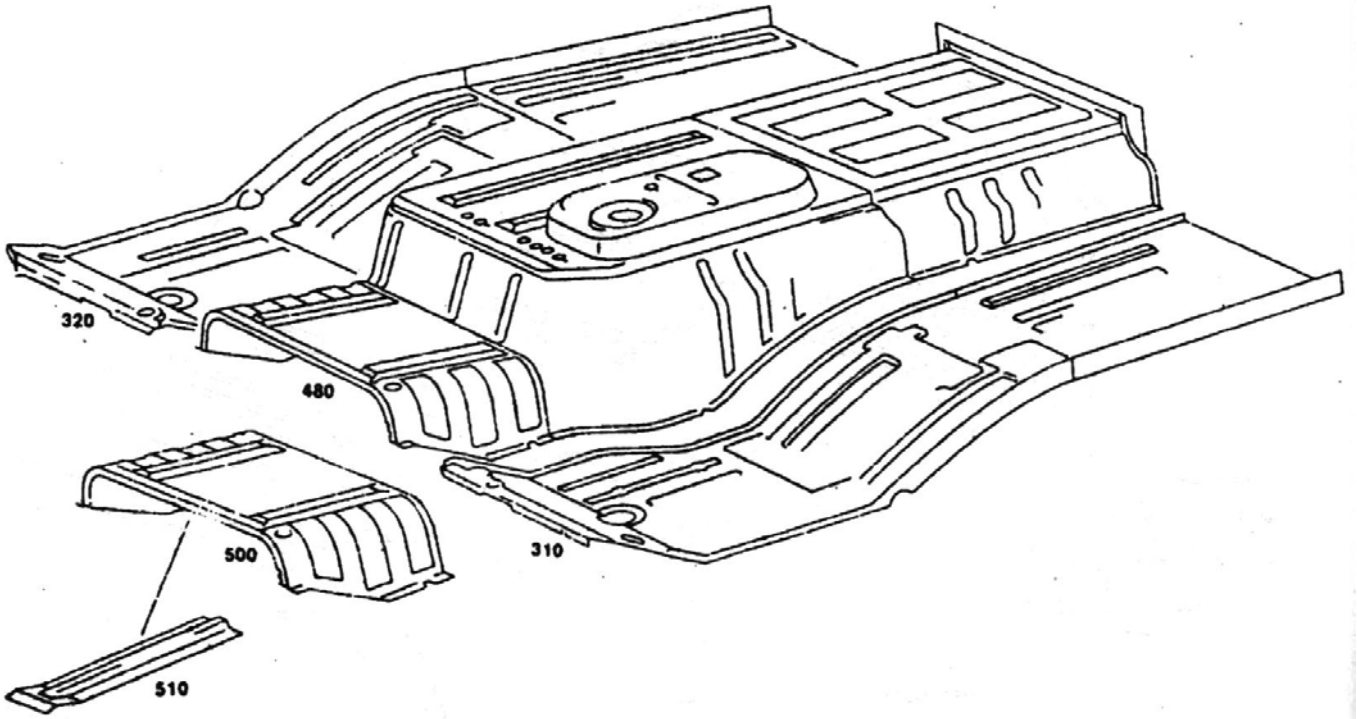
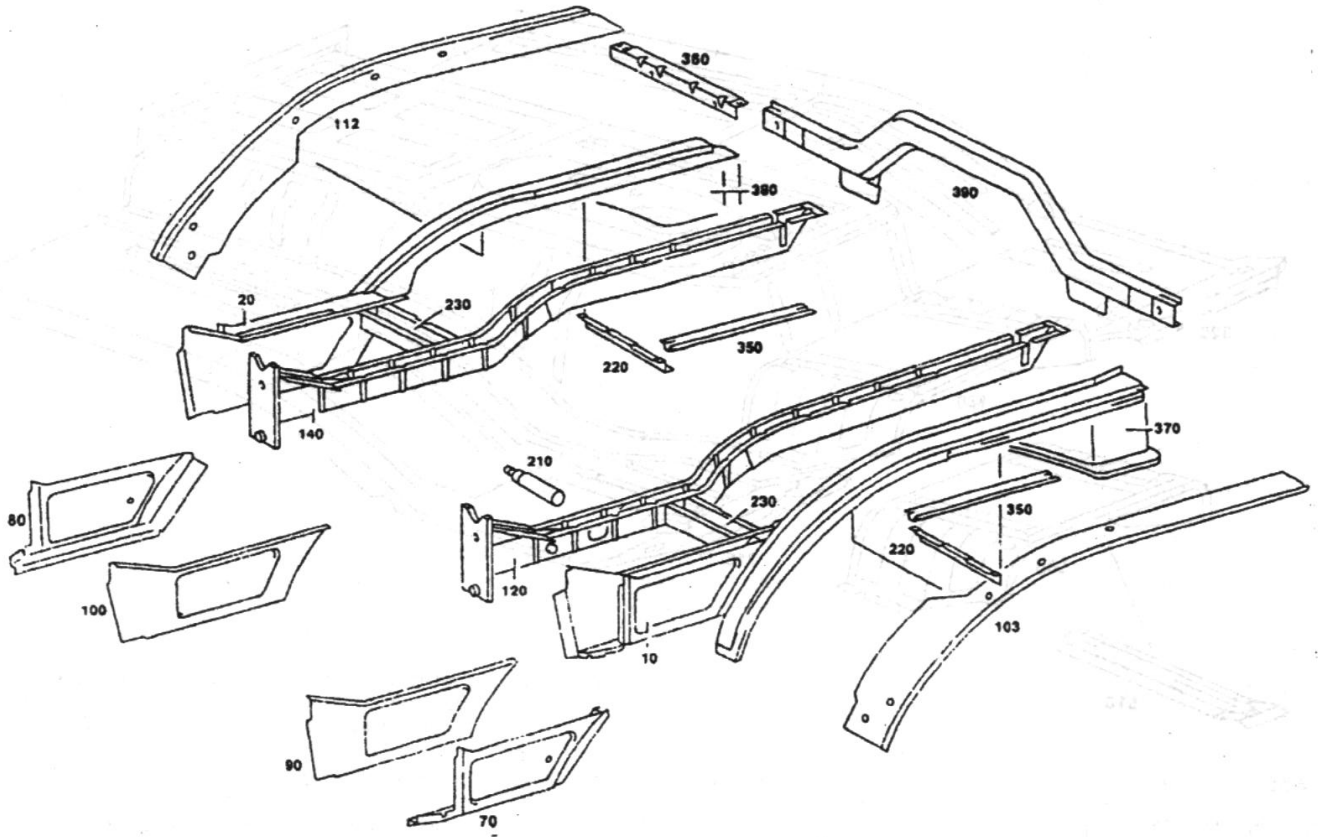


# Cab

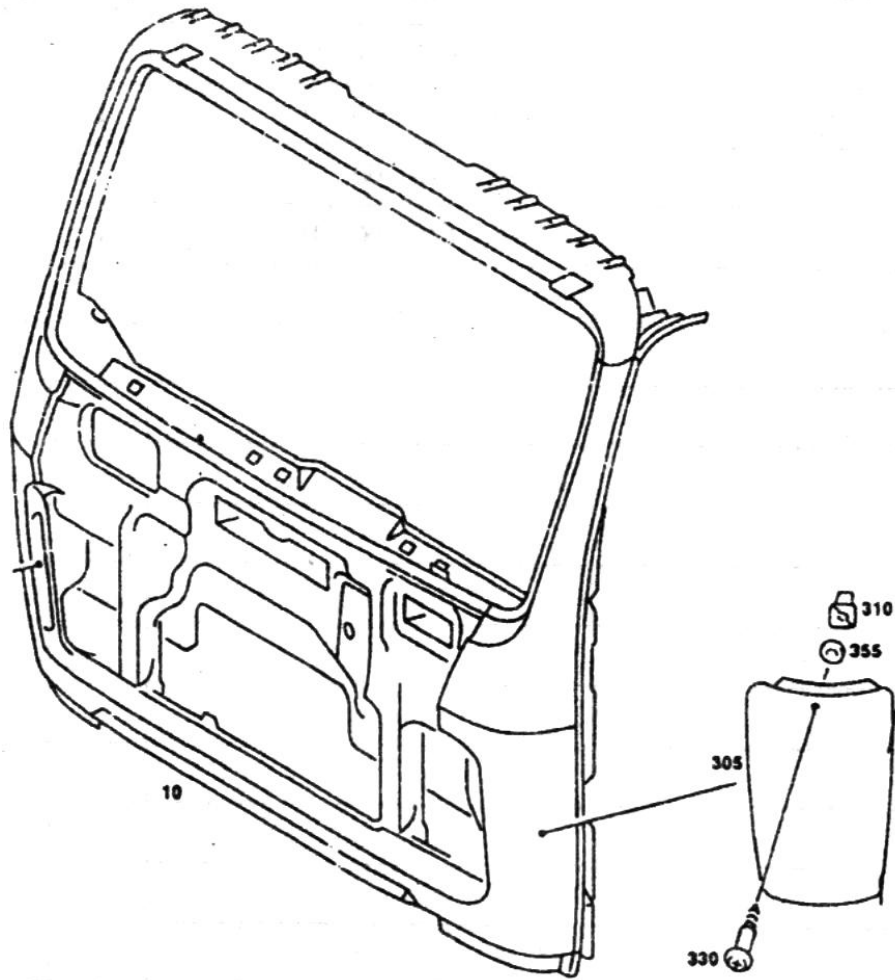


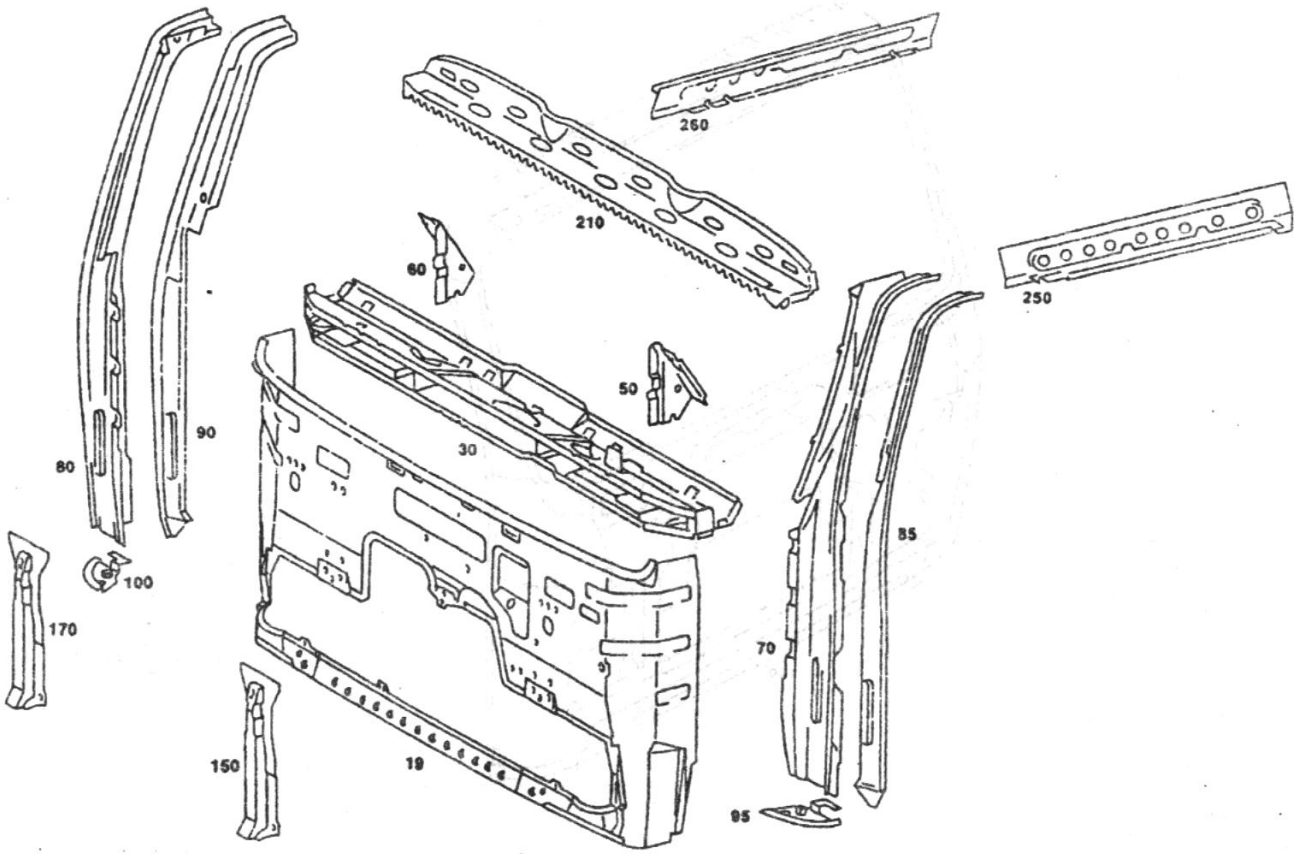
	Part Name	Название	Part Name	Qty			Application
				Import	Co- produ ce	Self- make	
5	Long - cab assembly		A 506 600 07 01			1	506.811
10	Short - cab assembly		A 398 600 04 01			1	506.810
50	S - welding cab assembly		A 398 600 02 05			1	506.810
60	L - welding cab assembly		A 506 600 04 05			1	506.811

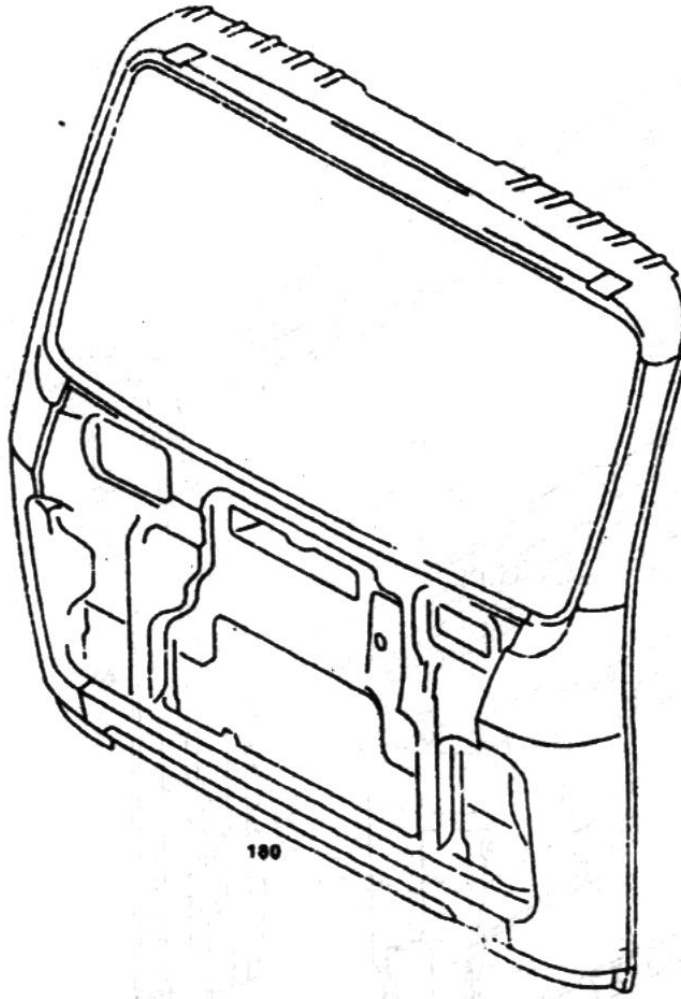




	Part Name	Название	Part Name	Qty			Application
				Import	Co- produ ce	Sellf- make	
10	Complete L -side rail assembly		A 398 610 07 10			1	506.811
20	Complete R - side rail assembly		A 398 610 08 10			1	506.811
30	Complete L - side rail assembly		A 398 610 05 10			1	506.810
40	Complete R - side rail assembly		A 398 610 06 10			1	506.810
70	Left outer side rail		A 398 611 08 20			1	506.810
70	Left outer side rail		A 398 611 08 20			1	506.811
80	Right outer side rail		A 398 611 09 20			1	506.810
80	Right outer side rail		A 398 611 09 20			1	506.811
90	Left inner side rail		A 398 611 07 20			1	506.810
90	Left inner side rail		A 398 611 07 20			1	506.811
100	Right inner side rail		A 398 611 06 20			1	506.810
100	Right inner side rail		A 398 611 06 20			1	506.811
103	Left connecting plate assembly		A 398 610 03 26			1	506.811
106	Left connecting plate assembly		A 398 610 01 26			1	506.810
112	Right connecting plate assembly		A 398 610 04 26			1	506.811
115	Right connecting plate assembly		A 398 610 02 26			1	506.810
120	Left - middle side rail assembly		A 398 610 01 10			1	506.811
140	Right - middle side rail assembly		A 398 610 02 10			1	506.811
150	Left side rail assembly		A 398 610 03 10			1	506.810
150	Right side rail assembly		A 398 610 04 10			1	506.810
200	Left axle pin		A 398 611 00 61			1	506.810
210	Anchor pin		A 398 611 05 61			1	506.811
230	L cross rail unit		A 398 610 02 14			1	506.810
230	R cross rail unit		A 398 610 03 14			1	506.810
250	L floor cover plate		A 398 610 02 68			1	506.810
270	R floor cover plate		A 398 610 03 68			1	506.810
310	L floor cover plate		A 398 610 04 68			1	506.811
320	R floor cover plate		A 398 610 05 68			1	506.811
330	Stiffening plate unit		A 398 610 00 25			2	506.810
350	Stiffener		A 398 610 01 25			2	506.811
370	Worm support		A 398 610 11 31			1	506.811
3SO	Worm support		A 398 611 05 31			1	506.811
390	Complete rear Clogs rail		A 398 610 06 14			1	506.811
400	Rear cross rail unit		A 398 610 00 14			1	506.810
430	Engine hood assembly		A 398 610 02 71			1	506.810
480	Engine hood assembly		A 398 610 04 71			1	506.811
500	Engine hood (Front)		A 398 616 01 66			1	506.810
500	Engine hood (Front)		A 398 616 01 66	1			506.811
510	Stiffening plate		A 398 616 00 16			1	506.811
510	Stiffening plate		A 698 616 00 16	1			506.811



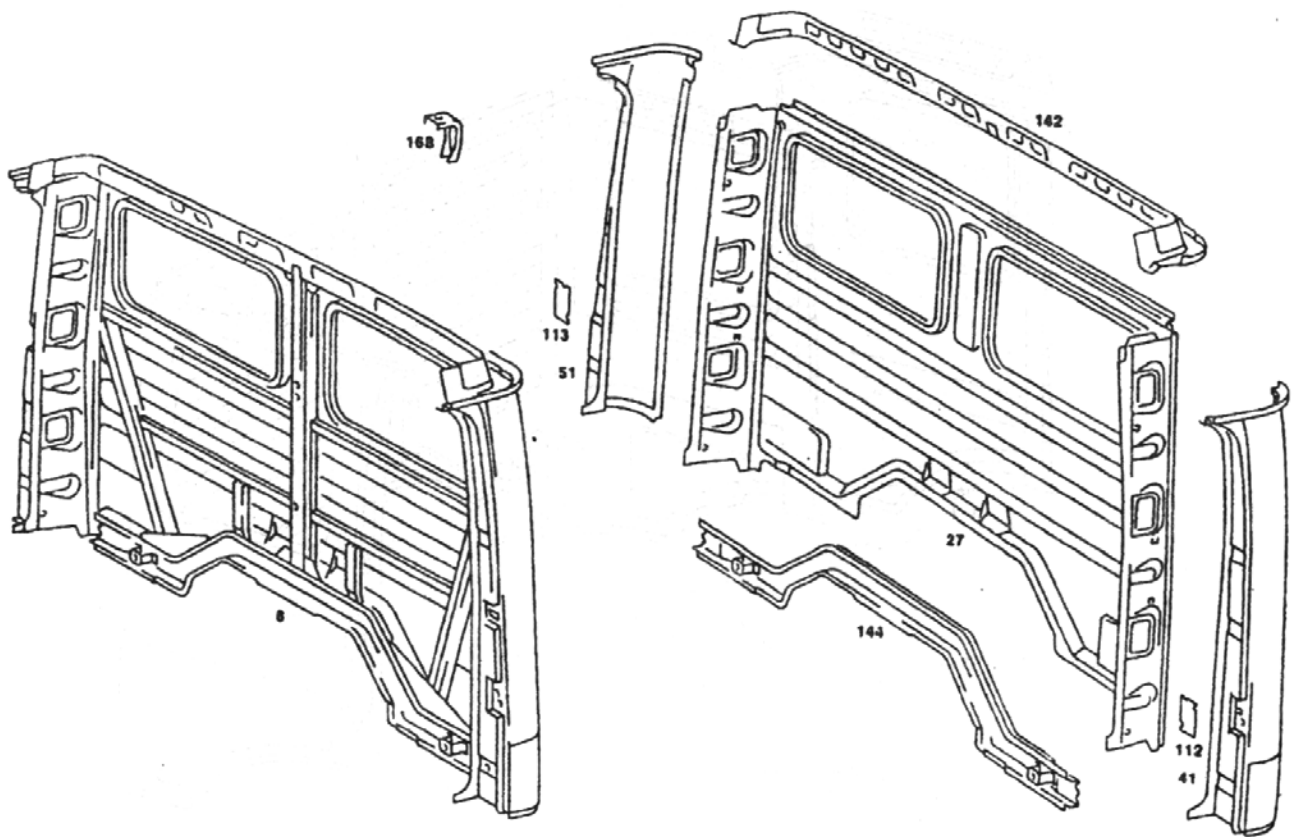




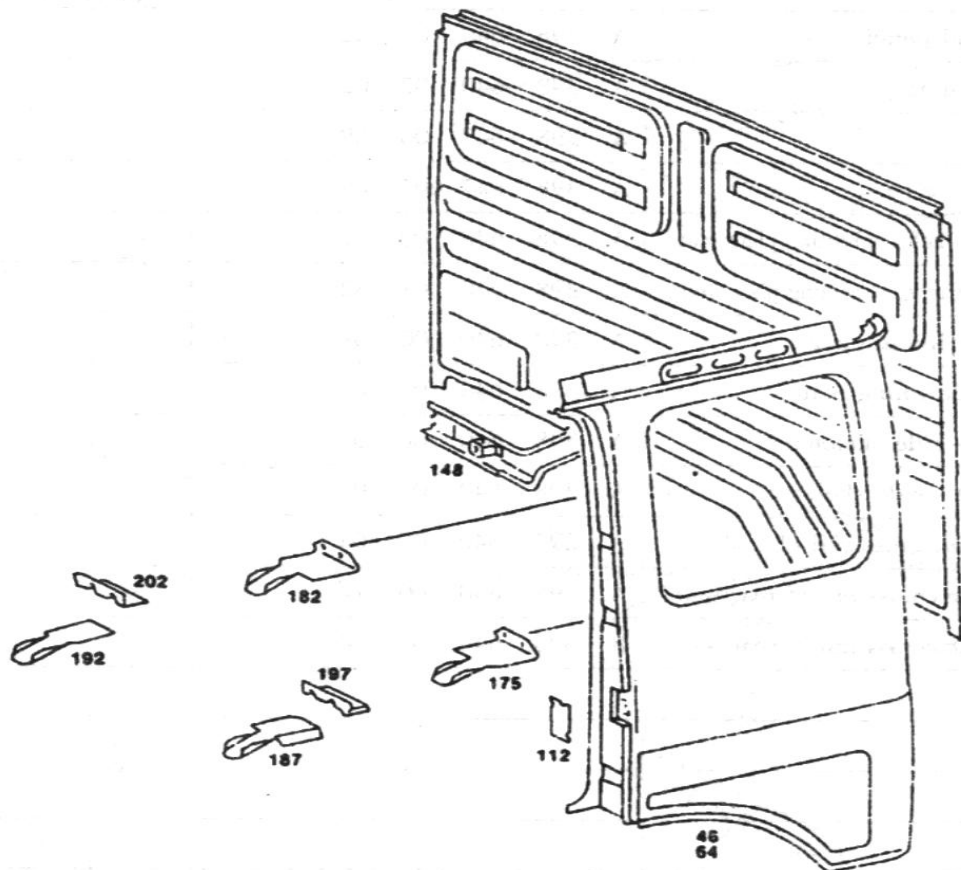
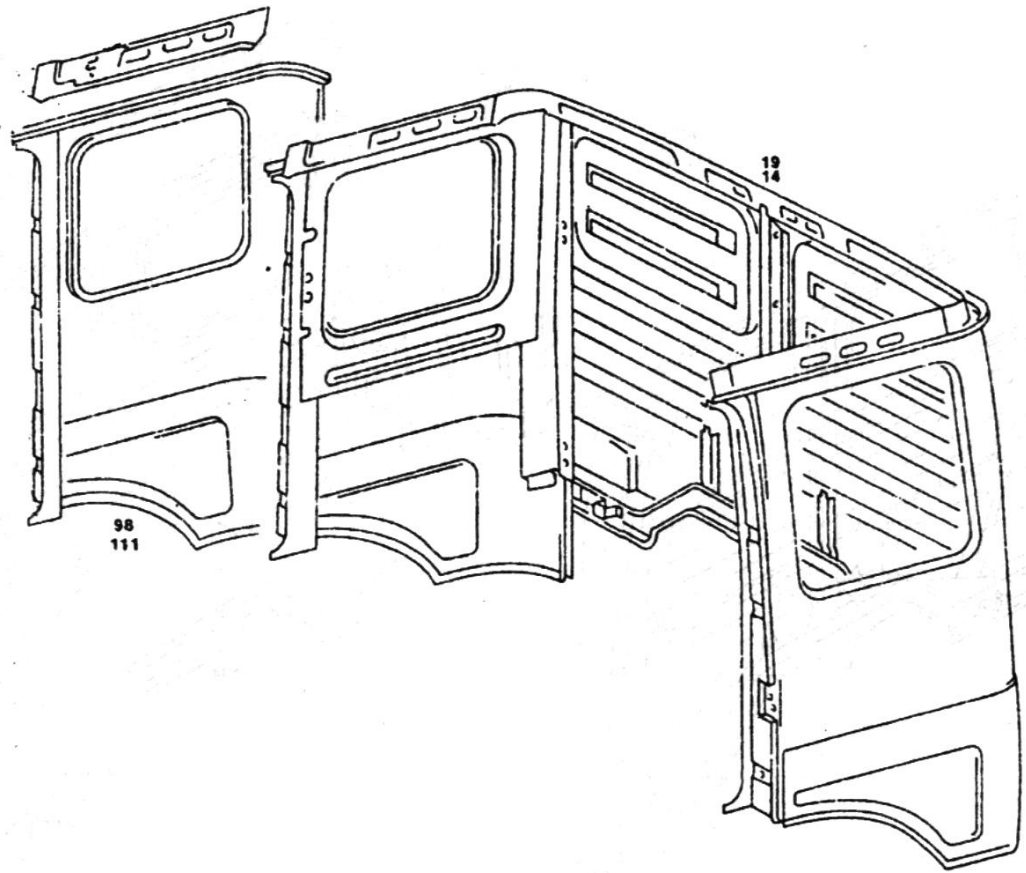
180

	Part Name	Название	Part Name	Qty			Application
				Import	Co- produ ce	Self- make	
10	Front wall unit		A 398 620 01 01			1	506.810
10	Front wall unit		A 398 610 03 01	1			506.811
19	Front inner wall		A 398 620 00 08			1	506.81
30	Panel bracket unit		A 398 620 00 30			1	506.81
50	Left stiffening plate		A 398 622 00 41			1	506.81
60	Right blanking plate		A 398 622 01 41			1	506.81
70	Left comer pillar		A 398 621 01 10			1	506.81
80	Right comer pillar		A 398 621 02 10			1	506.81
85	Left folding plate		A 398 621 00 25			1	506.81
90	Right folding plate		A 398 621 01 25			1	506.81
95	Left blanking plate unit		A 398 620 00 33			1	506.81
100	Right blanking plate unit		A 398 620 01 33			1	506.81
150	Middle column unit		A 398 620 00 33			1	506.81
170	Middle column unit		A 398 620 00 33			1	506.81

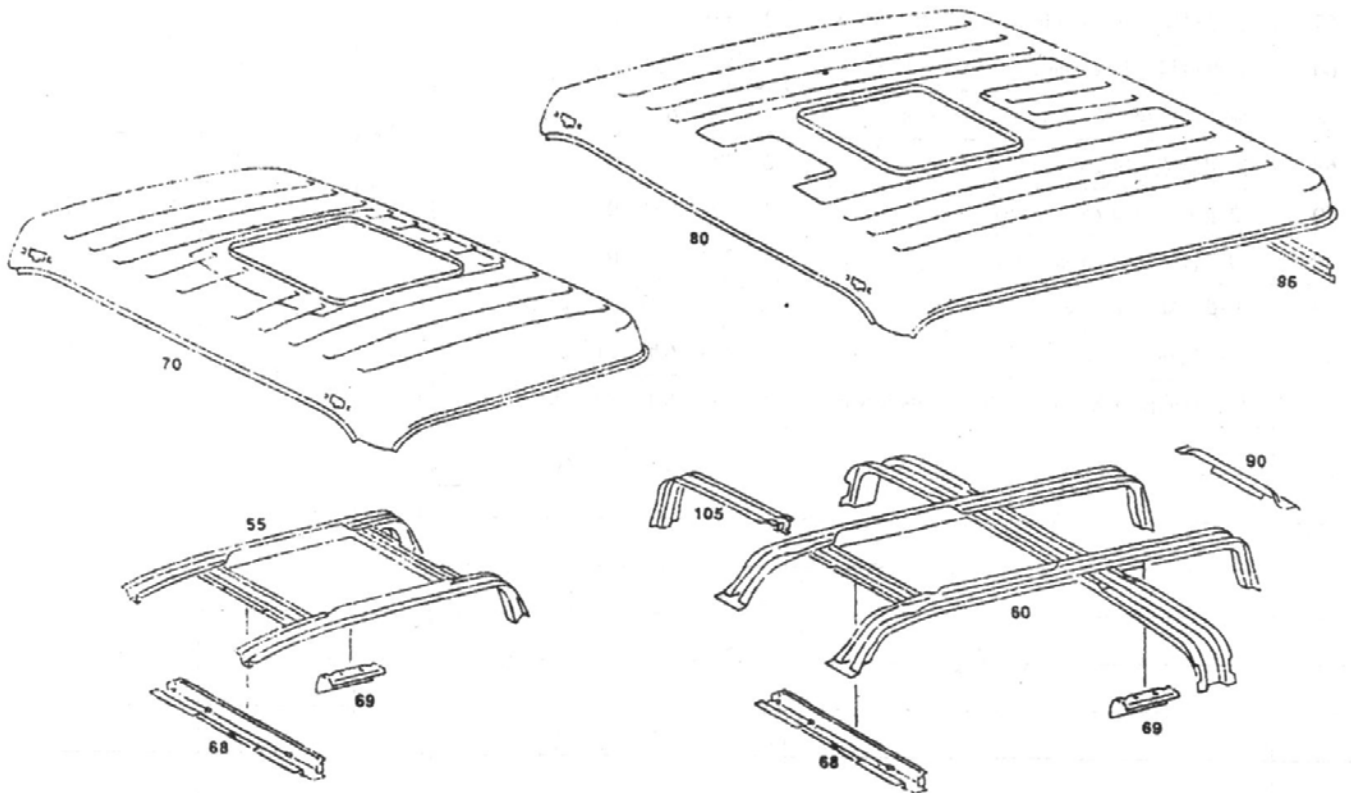
180	Outer plate unit		A 398 620 01 04			1	506.81
210	Heating anchor plate		A 398 620 00 58			1	506.81
250	Left - upper side rail		A 311 620 00 35			1	506.81
260	Right - upper side rail		A 371 620 02 35			1	506.81
305	Left flow deflector		A 381 628 02 72		1		506.81
305	Right flow deflector		A 381 628 03 72		1		506.81
330	Bolt		A 381 984 00 31	4			506.81



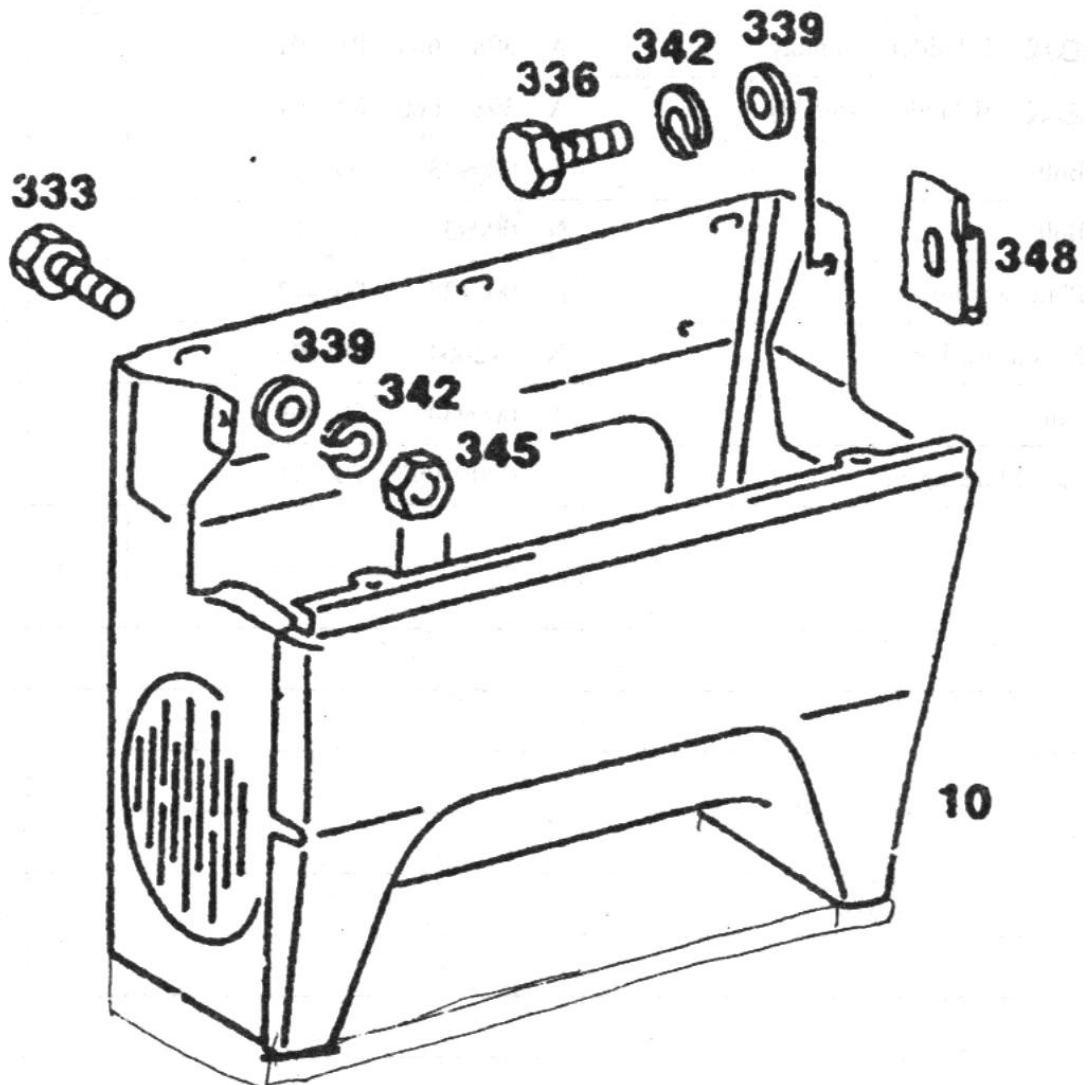




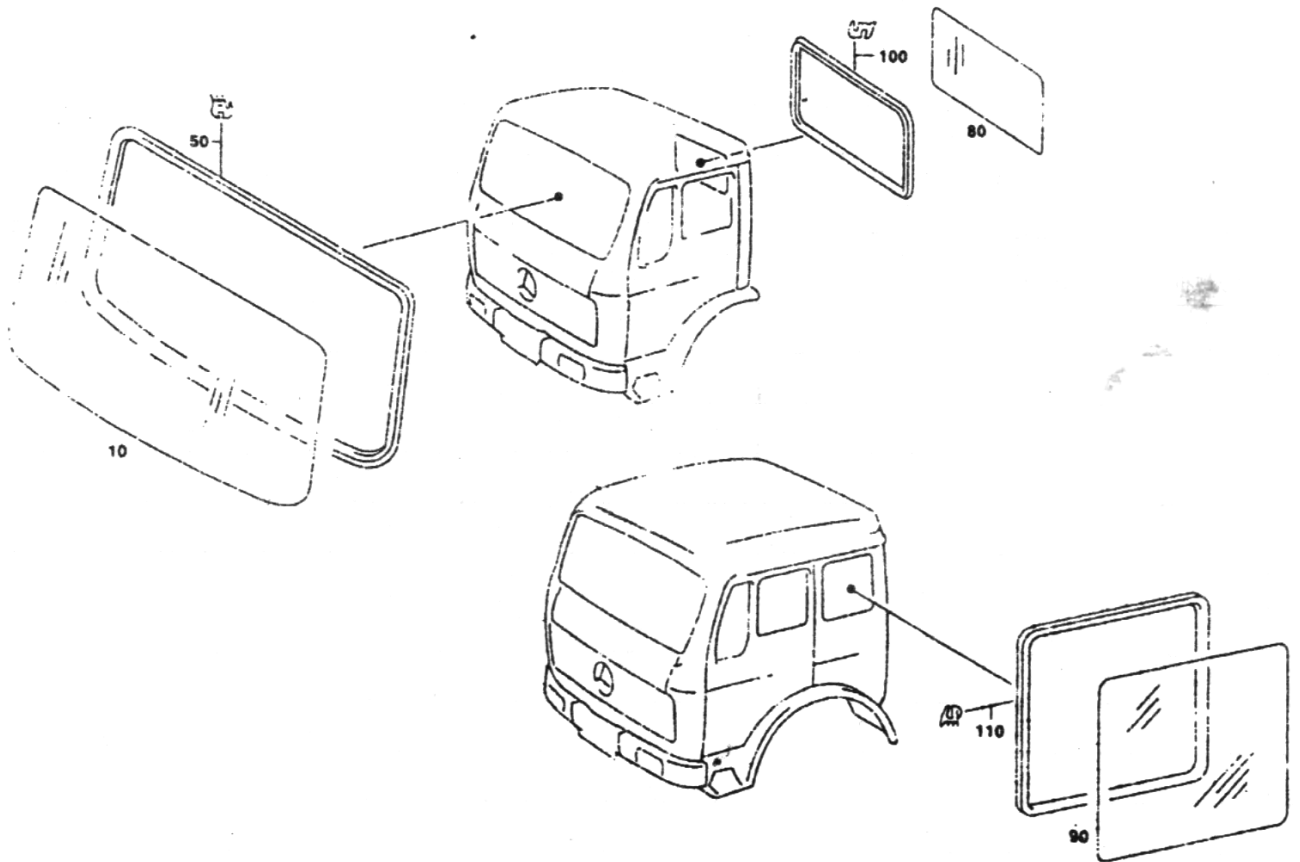
	Part Name	Название	Part Name	Qty			Application
				Import	Co-produce	Self-make	
8	Rear end panel		A 398 640 01 02			1	506.810
14	Rear wall unit		A 398 640 02 02			1	506.811
27	Rear wall		A 398 647 00 09			1	506.810
34	Rear wall		A 398 647 01 09			1	506.811
41	Left connecting plate unit		A 398 640 00 32			1	506.810
51	Right connecting plate unit		A 398 640 01 32			1	506.810
92	Left - side lining plate		A 398 640 00 09			1	506.811
98	Right - side lining plate		A 398 640 01 09			1	506.811
107	Left - side skeleton		A 398 640 00 01			1	506.811
111	Right - side skeleton		A 398 640 01 01			1	506.811
142	Rear cross rail of roof		A 398 640 00 04			1	506.810
144	Rear coross rail of near wall		A 398 640 00 14			1	506.810
148	Rear coross rail of rear wall		A 398 640 00 14			1	506.811



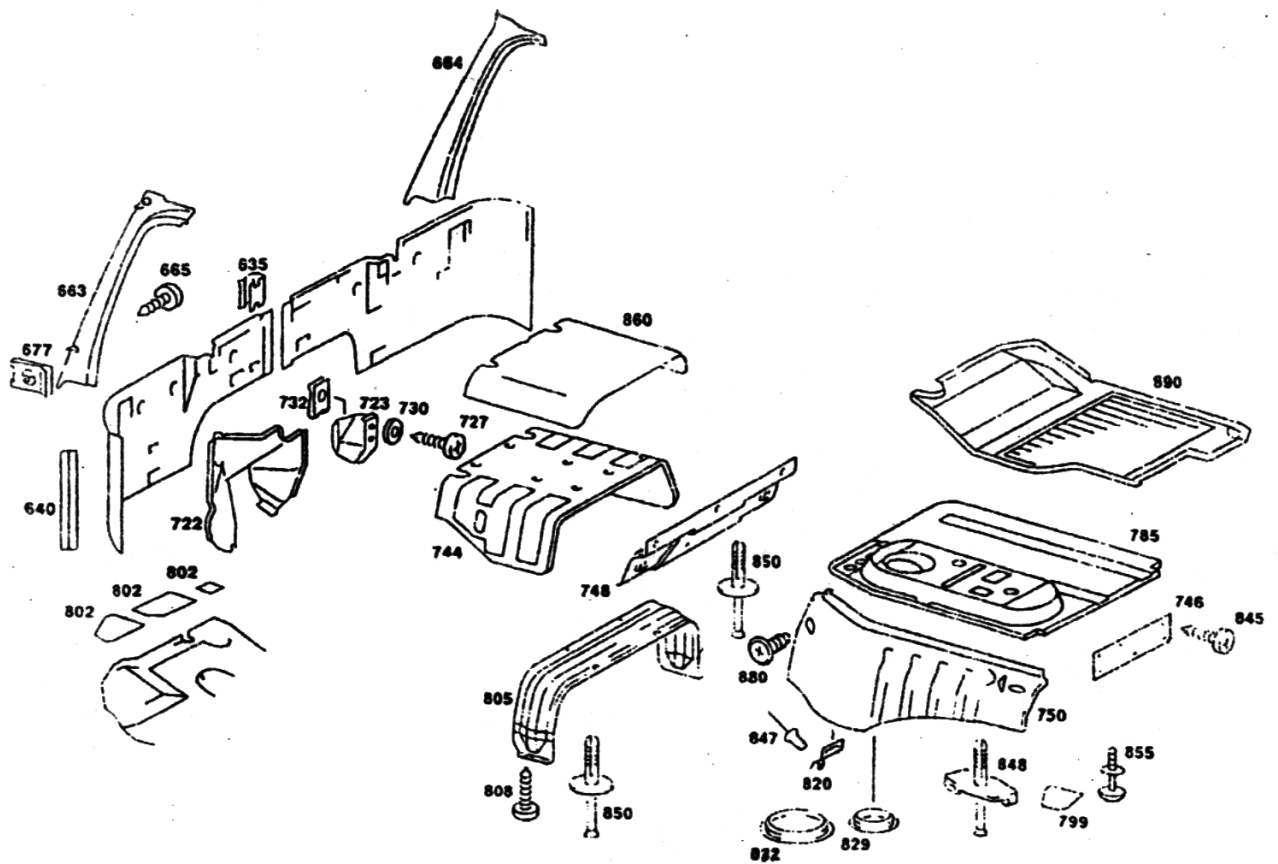
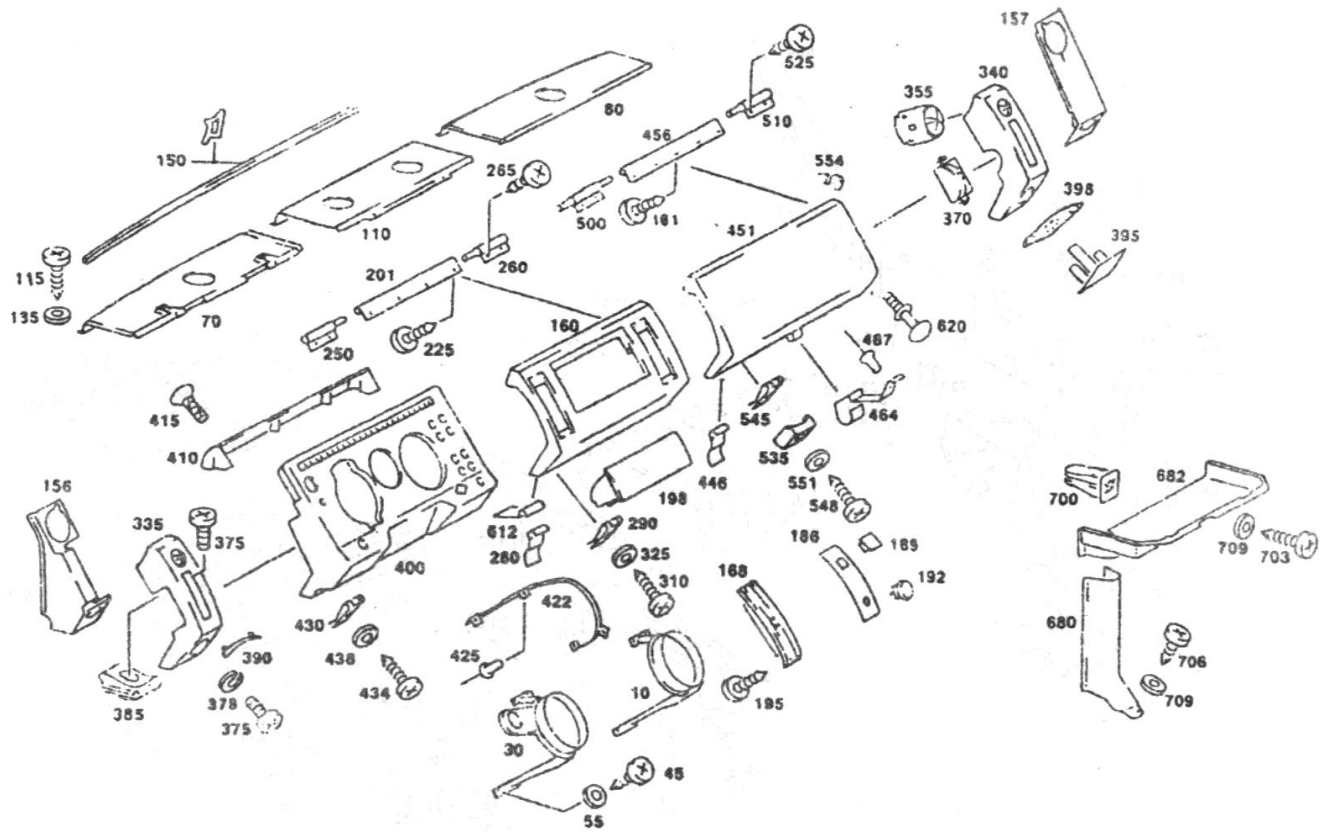
	Part Name	Название	Part Name	Qty			Application
				Import	Co-produce	Self-make	
55	Right side bow rail		A 398 652 01 01			1	
60	Left side bow rail		A 398 650 00 21			1	
68	Cross bow rail of roof		A 398 652 00 02			1	
69	Support unit		A 398 650 00 14			2	
70	Roof cover plate		A 398 657 00 09			1	506.810
80	Roof cover plate		A 398 657 01 09			1	506.811
90	Middle cross bow rail		A 398 650 04 20			1	
96	Left - middle cross bow rail		A 398 650 01 20			1	
105	Right -front cross bow rail		A 398 650 02 20				

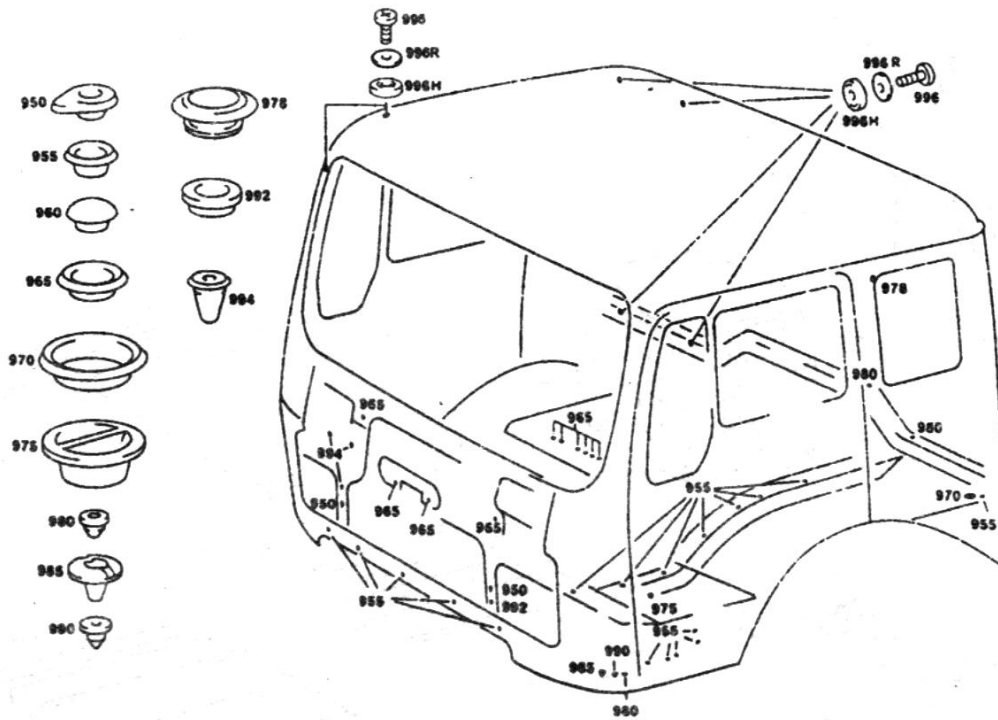
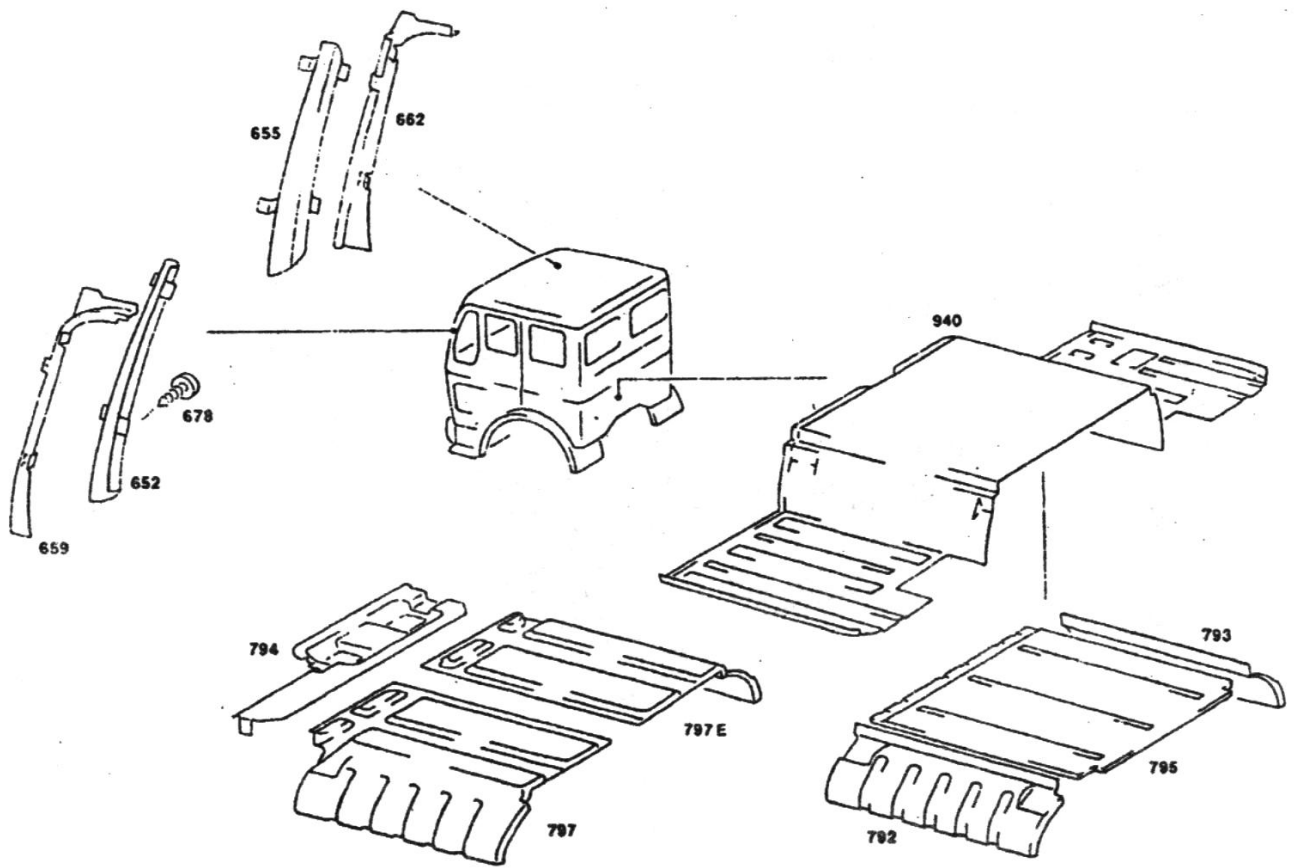


	Part Name	Название	Part Name	Qty			Application
				Import	Co- produ ce	Self- make	
10	L ladder assembly		A 398 660 01 01			1	
10	R ladder assembly		A 398 660 02 01			1	
333	Bolt		N 000933 008108		10		
336	Bolt		N 000933 0082)4		2		
339	Plain washer		N 000125 008417		12		
342	Elastic washer		N 912004 008100		12		
345	Nut		N 000934 008008		8		
348	Plugging nut		A 000 990 70 91		4		



	Part Name	Название	Part Name	Qty			Application
				Import	Co- produ ce	Self- make	
10	Shield glass		A 381 671 02 10		1		506.81
50	Closed frame		A 381 671 00 20		1		506.81
80	Rear window glass		A 381 678 00 10		2		506.810
90	Side window glass		A 381 674 02 10		2		506.811
100	Closed frame		A 381 678 00 20		2		506.810
110	Closed frame		A 381 674 02 20		2		506.811



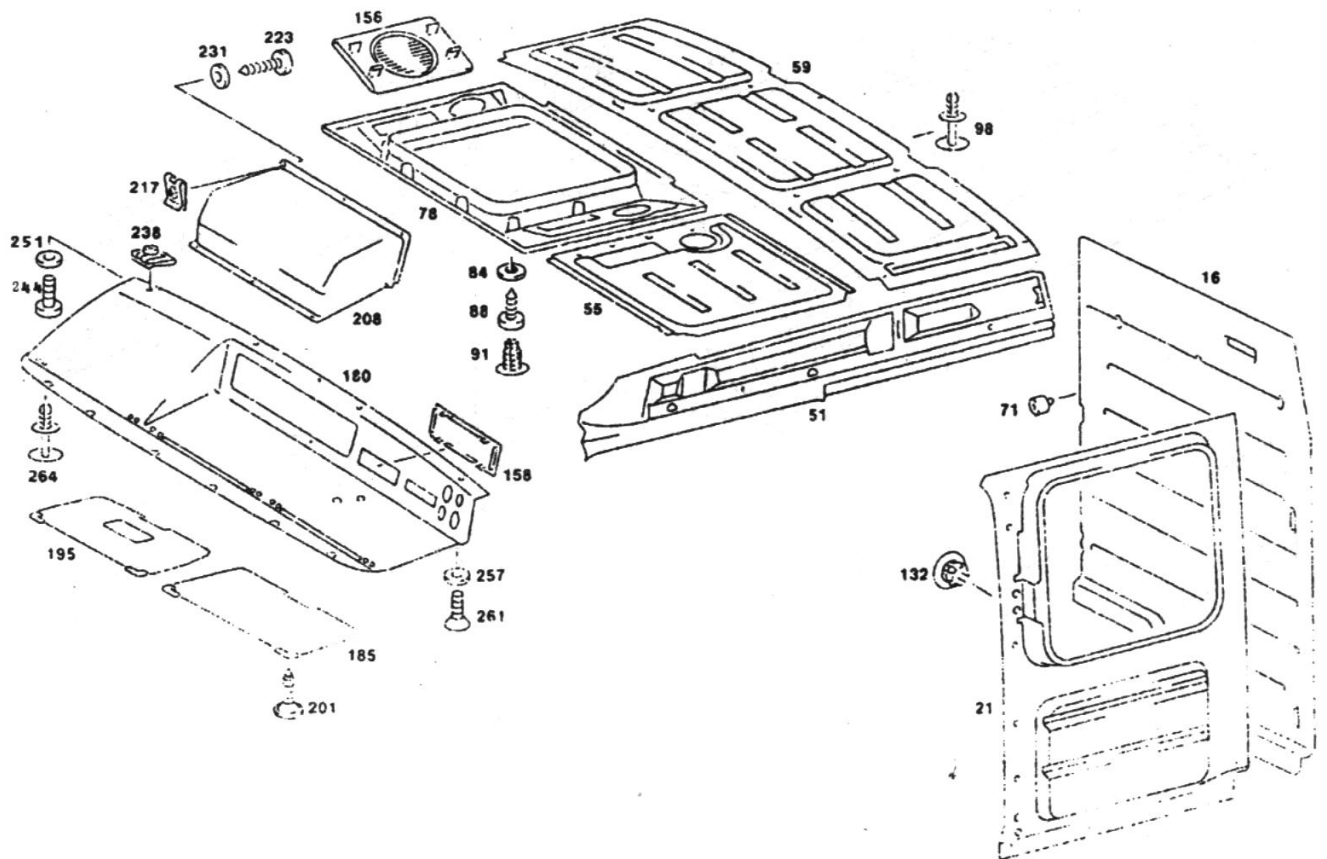


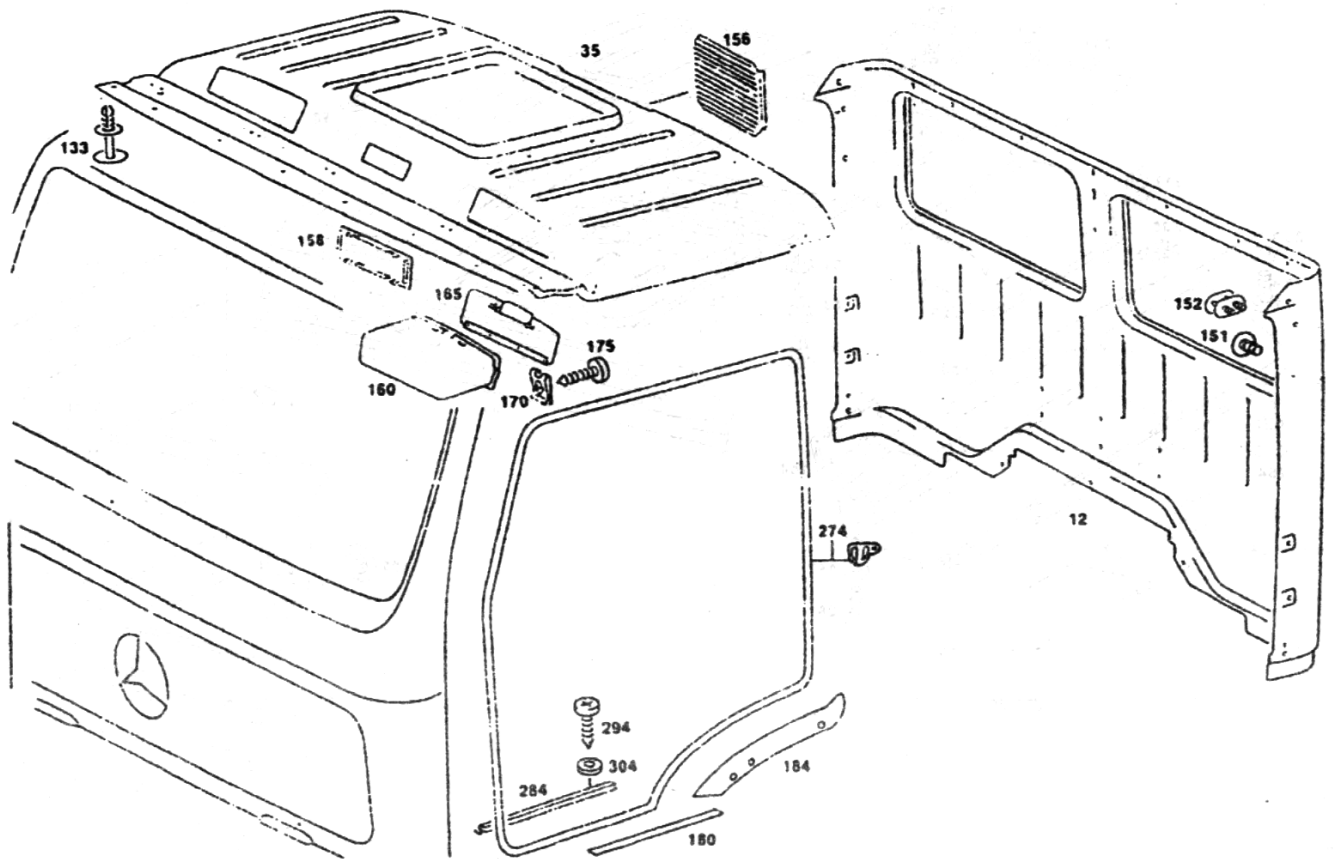
	Part Name	Название	Part Name	Qty			Application
				Import	Co- produ ce	Self- make	
10	Instrument support		A 381 680 00 33		1		
30	Odometer support		A 381 680 02 33		1		
45	Screw		N 914032 005303		8		
70	Left apron		A 381 687 01 09		1		
80	Right apron		A 381 687 02 09		2		
110	Middle apron		A 381 687 00 09		1		
115	Combination screw		N 914032 005303		4		
150	Weather strip		A 381 688 04 47		1		
156	(L) Nipple apron		A 381 688 20 08		1		
157	(R) Nipple apron		A 381 688 12 08		1		
160	Cover plate		A 381 688 29 17		1		
168	Cover plate		A 381 688 01 17		1		
186	Apron		A 381 687 29 09		1		
198	Ash tray		A 381 810 00 30		1		
201	Hinge		A 381 689 03 52		1		
225	Self - tapping screw		N 007981 004226		4		
250	L hinge		A 381 680 01 51		1		
260	R hinge		A 381 680 02 51		1		
265	Self - tapping screw		N 007981 004226		4		
290	Plug nut		A 000 994 84 45		2		
310	Self - tapping screw		N 007981 005317		2		
325	Shim		N 000125 006423		2		
335	L handle		A 381 680 12 70		1		
340	R handle		A 381 680 13 70		1		
375	Bolt		N 007985 006517		3		
378	Elastic washer		N 000127 006203		2		
385	Clip		A 001 994 17 45		1		
390	Mark		A 381 688 00 48		1		
395	Handle protective plate		A 381 688 10 08		1		
400	Panel nut		A 505 680 51 90		1		
410	Cleading		A 381 689 00 08		1		
415	Self-tapping		N 007516 004414		7		
422	Fixing angle iron		A 381 689 02 19		1		
425	Rivet		N 910003 004149		4		
434	Self - tapping screw		N 007981 005317		4		
438	Shim		N 000125 006423		4		
451	Power distribution cover		A 381 680 04 82		1		
456	Hinge		A 381 689 04 32		1		
464	Spring		A 381 688 00 83		1		
467	Rivet		N 910002 004132		1		
500	R hinge		A 381 680 02 51		1		
510	Hinge		A 381 689 04 52		1		
525	Self - tapping screw		N 007981 004226		5		

535	Cushion		A 381 688 00 63		2		
545	Socket nut		A 000 994 84 45		2		
548	Combination screw		N 914032 005303		2		
554	Plug		A 110 987 06 39		1		
612	Hood		A 381 688 29 01		1		
635	Clip		A 000 988 33 78		3		
640	Trim strip unit		A 381 688 00 20		2		
652	Left		A 398 621 01 10		1		
655	Left folding plate		A 398 621 01 25			1	
659	Right folding plate		A 398 621 00 25			1	
662	Right angle column		A 389 621 02 10		1		
663	Left door frame coat		A 389 688 00 38		1		
664	Right door frame coat		A 389 688 01 38		1		
665	Self - tapping screw		N 007981 005316		4		
677	Nut		A 000 994 84 45		2		
678	Self - lapping screw		N 007981 005316		4		
680	Harness cleading		A 381 688 06 08		1		
682	Socket cleading		A 381 688 07 08		1		
703	Self - tapping screw		N 007981 004241		1		
706	Self - tapping screw		N 007981 004227		1		
709	Shim		N 000125 005315		1		
722	L hood		A 381 688 25 08		1		
723	R hood		A 381 688 26 08		1		
727	Self - tapping screw		N 007981 004227		1		
730	Shim		N 000125 005315		1		
732	Socket nut		A 000 994 66 45	3			
744	Intermediate layer		A 398 684 01 49		1		
805	Anchor plate		A 381 682 04 84		1		
808	Self - tapping screw		N 007981 004227		2		
847	Rivet		N 910002 003101		36		
860	Superficial coat		A 398 684 11 60		1		
890	Floor coat		A 398 684 03 60		1		
903	Plug		A 000 997 20 20		12		
906	Hug		A 381 997 10 86		2		
909	Plug		A 381 997 04 86		15		
912	Plug		A 001 997 17 86		4		
918	Plug		A 110 987 00 39		2		
924	Plug		A 115 987 00 40		1		
928	Square label		A 314 727 05 87		3		
931	Bolt		N 007985 008146		4		
934	Shim		A 381 990 03 42		8		
937	Shim		N 009021 008102		8		
940	Bolt		N 007985 008108		4		
950	Plug		A 110 997 08 44		1		
955	Plug		A 381 997 04 86		1		
965	Plug		A 381 997 04 86		13		



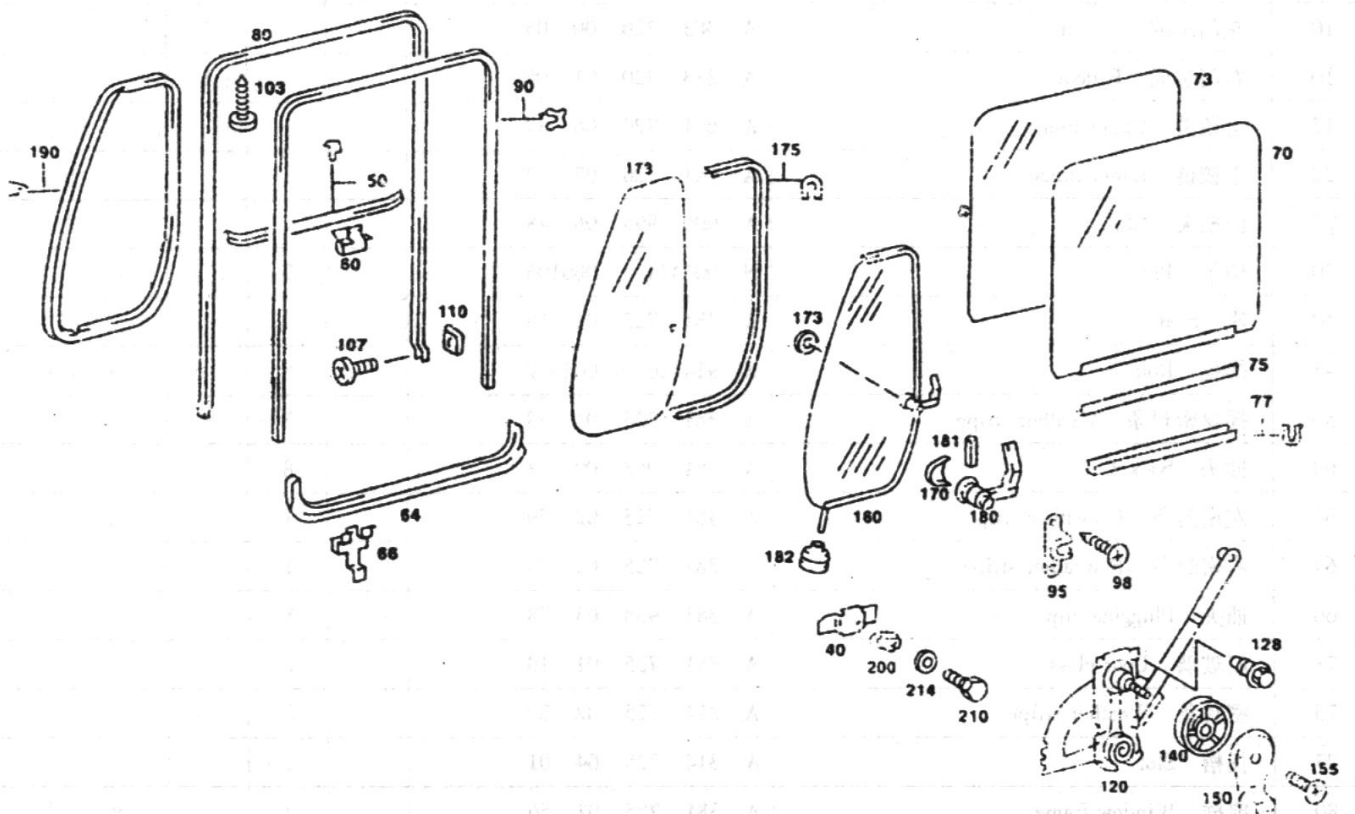
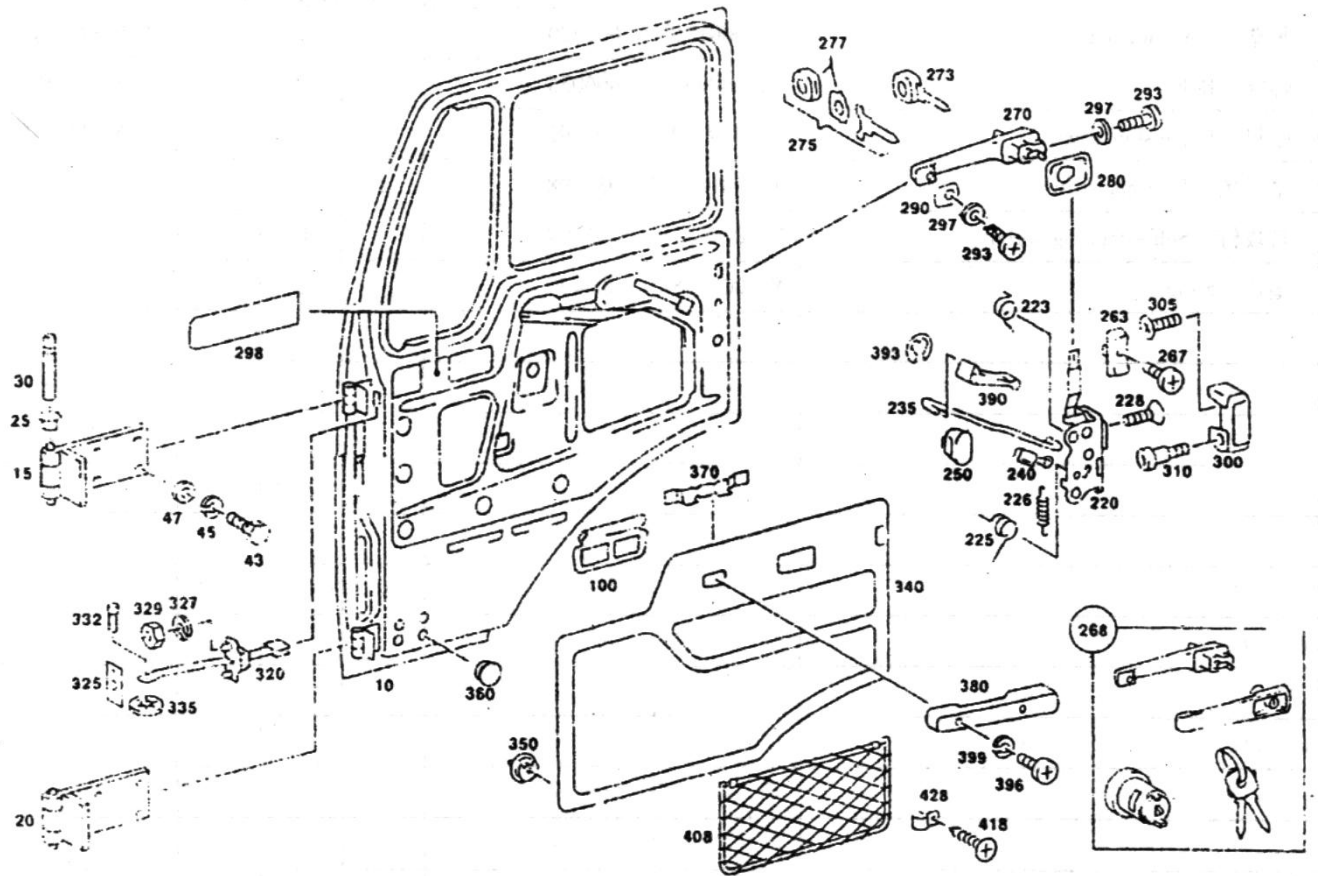
980	Plug		A 381 997 04 86		2		
985	Plug		A 381 997 03 86		2		
990	Plug		A 381 997 03 86		2		
992	Plug		A 113 987 00 44		4		
994	Plug		A 381 997 04 86		4		
996	Bolt		N 007985 008146		4		
996 H	Shim		A 381 990 03 42		4		
996 R	Shim		N 009021 008102		4		





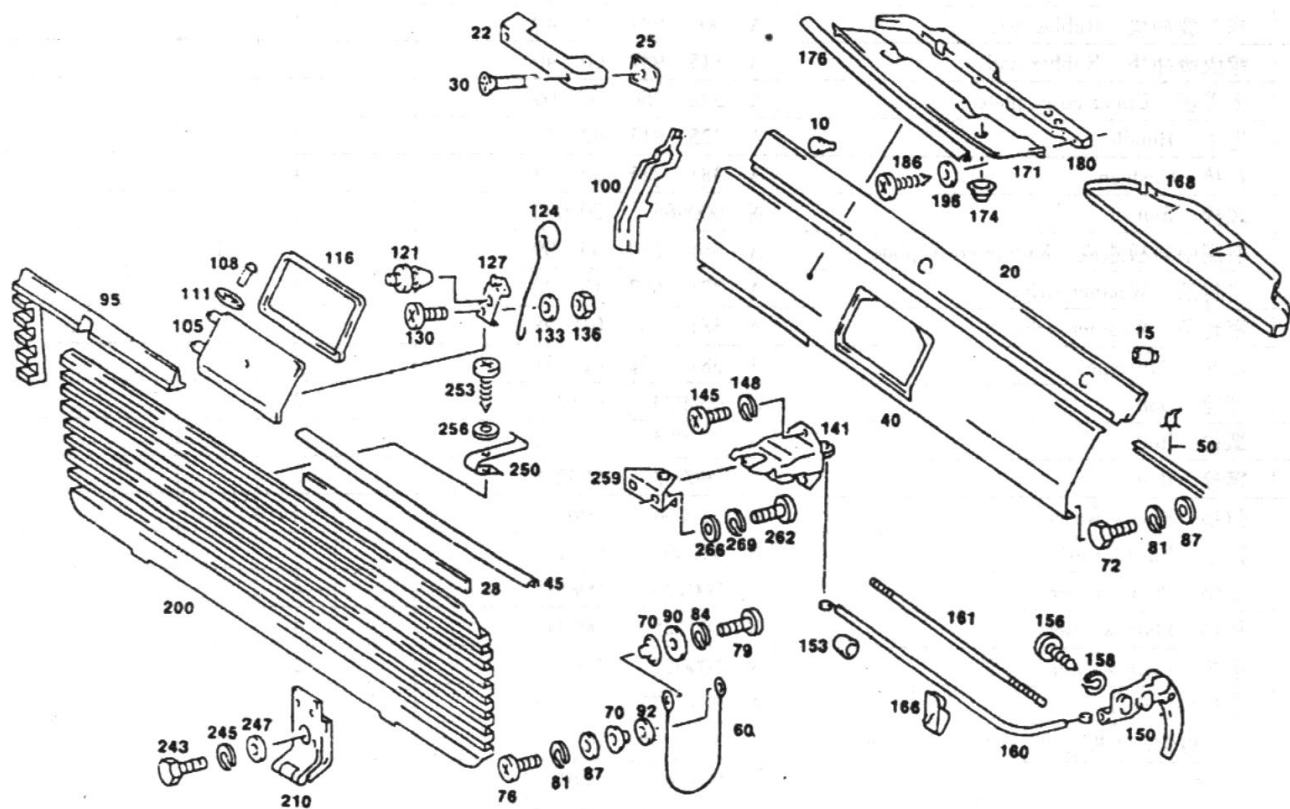
	Part Name	Название	Part Name	Qty			Application
				Import	Co-produce	Self-make	
16	Rear end panel		A 381 694 75 25	1			506.811
16	Rear end panel		A 381 694 48 25		1		506.810
21	(L) patch		A 381 694 50 25	1			506.811
21	(R) patch		A 381 694 51 25	1			506.811
35	Roof patch		A 381 695 72 25		1		506.810
51	(L) interior trimming plate		A 381 694 54 25	1			506.811
51	(R) interior trimming plate		A 381 694 55 25	1			506.811
55	Left - front roof patch		A 381 695 70 25	1			506.811
59	Rear roof patch		A 381 695 51 25	1			506.811
78	Lovering		A 389 690 01 08	1			506.811
84	Plain washer		N 000125 005315		6		506.811
88	Self-tapping screw		N 007981 004222		6		506.811
91	Plug		A 381 997 00 86	6			506.811
98	Expansion screw		A 381 990 03 92	4			506.811
132	Plug		A 389 997 01 86	6			506.811
148	Expansion screw		A 381 990 03 92	25			506.811
150	Expansion screw		A 381 990 03 92	25			506.811
152	Plug		A 673 997 09 86	2			

156	Shroud		A 389 695 00 30		2		506.811
160	Left document box		A 381 695 00 69	1			
160	Right document box		A 381 695 01 69	1			
165	Cover		A 381 695 00 64	1			
165	Cover		A 381 695 01 64	1			
170	Socket nut		A 000 994 25 45	12			
175	Self - tapping sereuw		N 007981 004222		12		
180	Appon		A 381 695 04 95	1			506.811
185	Sun visor unit		A 381 810 05 10	2			506.811
195	Sun visor unit		A 381 810 08 10	1			506.811
201	Bolt		N 914135 004000	12			506.811
208	Document box kit		A 381 690 03 92	1			506.811
217	Plug nut		A 000 994 25 45	6			506.811
223	Self - tapping screw		N 001981 004221		6		506.811
231	Shim		N 000125 004313		6		506.811
238	Plug nut		A 000 990 49 91	3			506.811
244	Bolt		N 007985 006153		3		506.811
251	Plain washer		N 000125 006420		3		506.811
257	Plain washer		N 000125 006420		2		506.811
261	Bolt		N 000966 006035		2		506.811
264	Expansion screw		A 389 990 00 92	6			506.811
274	Weather strip		A 381 697 03 98	2			
294	Self - tapping screw		N 007981 005209		8		
304	Shim		N 000125 006420		8		



	Part Name	Название	Part Name	Qty			Application
				Import	Co- produ ce	Self- make	
10	L door		A 383 720 00 05			1	
10	R door		A 383 720 01 05			1	
15	Upper hinge		A 641 720 06 37		1		
20	Lower hinge		A 641 720 07 37		1		
25	Clip		A 000 994 06 48		2		
30	Pin		N 001444 006106		2		
40	Seat		A 381 725 01 18		2		
43	Boltt		N 914126 008099		8		
50	Weather stripe		A 381 725 01 39		2		
60	Socket		A 381 988 00 78		8		
64	L weather stripe		A 381 725 02 39		1		
64	R weather stripe		A 381 725 03 39		1		
66	Plugging clip		A 381 988 03 78		8		
73	Door glass		A 381 725 01 10		2		
75	Weather stripe		A 314 725 02 20		2		
77	Slot		A 314 725 04 01		2		
80	Window frame		A 381 725 01 56		2		
90	Glass rail		A 381 725 00 30		2		
95	Support		A 381 725 02 27		2		
98	Self - tapping screw		N 007983 004249		4		
103	Self - tapping screw		N 007982 003228		12		
107	Bolt		N 007985 006188		4		
110	Nut		A 000 990 83 91		4		
120	Left window - lifting mechanism		A 381 725 00 02		1		
120	Right window-lifting mechanism		A 381 725 01 02		1		
128	Bolt		N 007985 006149		8		
140	Spacer cushion		N 381 725 00 43		2		
150	Lifting handle		A 381 725 00 60		2		
155	Bolt		N 000966 006016		2		
160	Left window frame		A 381 720 01 30		1		
160	Right window frame		A 381 720 02 30		1		
170	Outer shim		A 381 725 02 96		2		
173	Inner shim		A 381 725 01 96		2		
175	Weather stripe		A 381 725 00 21		2		
178	Glass		A 381 725 02 10		2		
180	Window lock		A 381 725 02 79		1		
180	Window lock		A 381 725 03 79		1		
181	Elastic cylinder pin		N 001481 002512		2		
182	Sleeve		A 381 997 13 81		2		
190	Left seal skeleton		A 381 725 04 66		1		
190	Right seal skeleton		A 381 725 05 66		1		
200	Bolt		M6x20		4		
210	Bolt		M6x20		4		

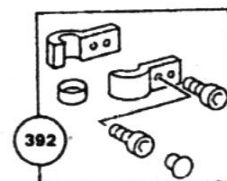
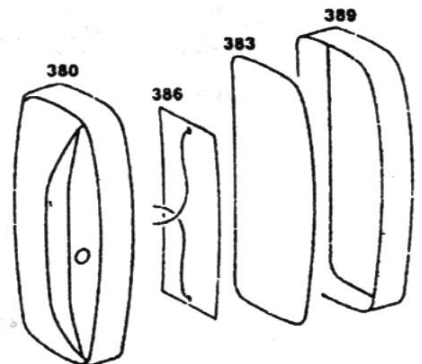
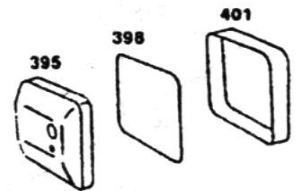
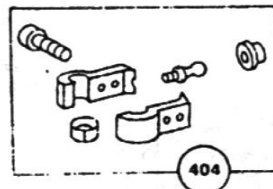
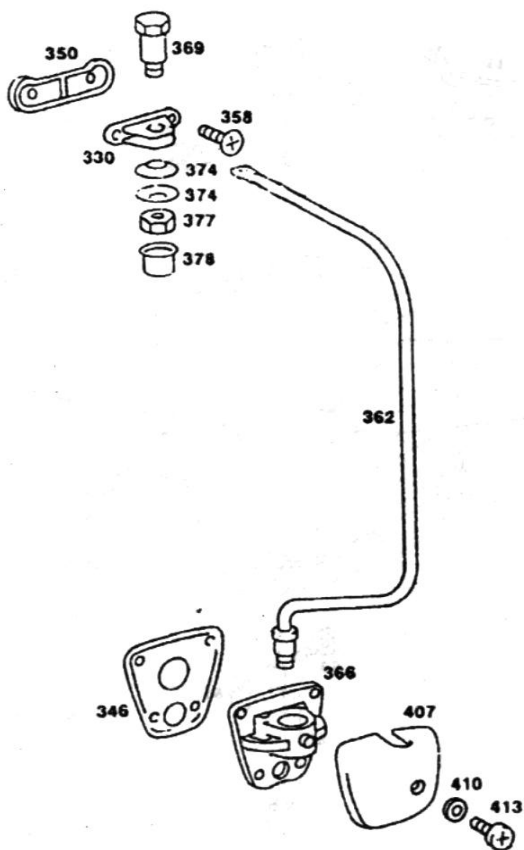
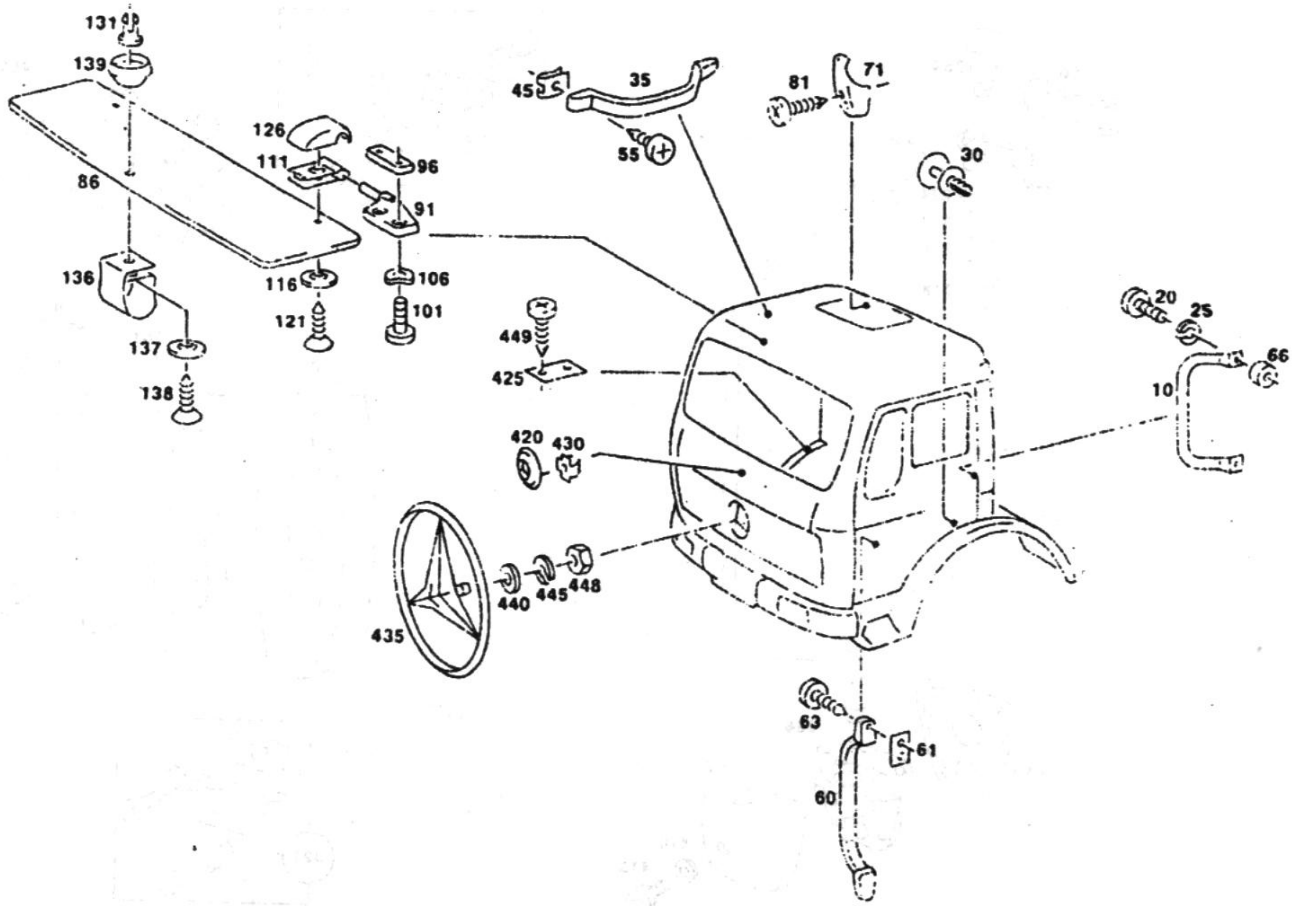
214	Shim		A 6.4		2		
220	Left position set lock		A 381 723 02 01		1		
220	Right position set lock		A 381 723 03 01		1		
228	Bolt		N 000965 006021		6		
235	Tierod		A 381 723 00 69		2		
240	Anti - loosen clip		A 100 994 01 60		2		
250	Tierod guide part		A 381 987 01 37		2		
263	Door lock		A 381 723 00 46		2		
367	Screw		N 007985 005133		2		
268	Key unit		A 381 893 06 03		1		
270	Handle		A 381 766 07 01		2		
273	Key unit		A 381 760 00 06		1		
280	Cushion		A 381 766 01 97		2		
290	Cushion		A 381 766 02 97		2		
293	Bolt		N 914130 006604		4		
297	Shim		N 000125 006420		4		
305	Screw		A 000 990 39 30		4		
312	L door pin slot		A 381 723 00 04		1		
312	R door pin slot		A 381 723 01 04		1		
315	Seal washer		A 641 723 00 98		2		
321	Lock pin		A 381 723 00 38		4		
324	Door limiter unit		A 000 720 06 16		2		
324	Door limiter unit		A 000 720 04 16 ><				
327	Nut		N 913023 006000		4		
332	Pin		N 001444 006106		2		
335	Clip		A 000 994 06 48	2			
340	R door interior trimming plate		A 389 727 03 71	1			506.811
340	L door interior trimming plate		A 381 727 07 71		1		506.811
340	R door interior trimming plate		A 381 727 08 71	1			506.810
340	L - door interior trimming plate		A 381 727 09 71				
350	Clip		A 003 988 41 78				
360	Plug		A 381 997 04 86				
370	Anti - loosen clip		A 381 720 06 06				
380	Arrest		A 381 760 00 59				
390	Handle		A 381 790 00 43				
393	Clip spring		N 006799 006002				
396	Bolt		N 007985 006196				
399	Elastic washer		N 912004 006100				
408	Luggage net		A 309 810 00 49				506.811
418	Selt - tapping screw		N 007983 003281				506.811
428	Clamp		A 000 995 28 20				506.811

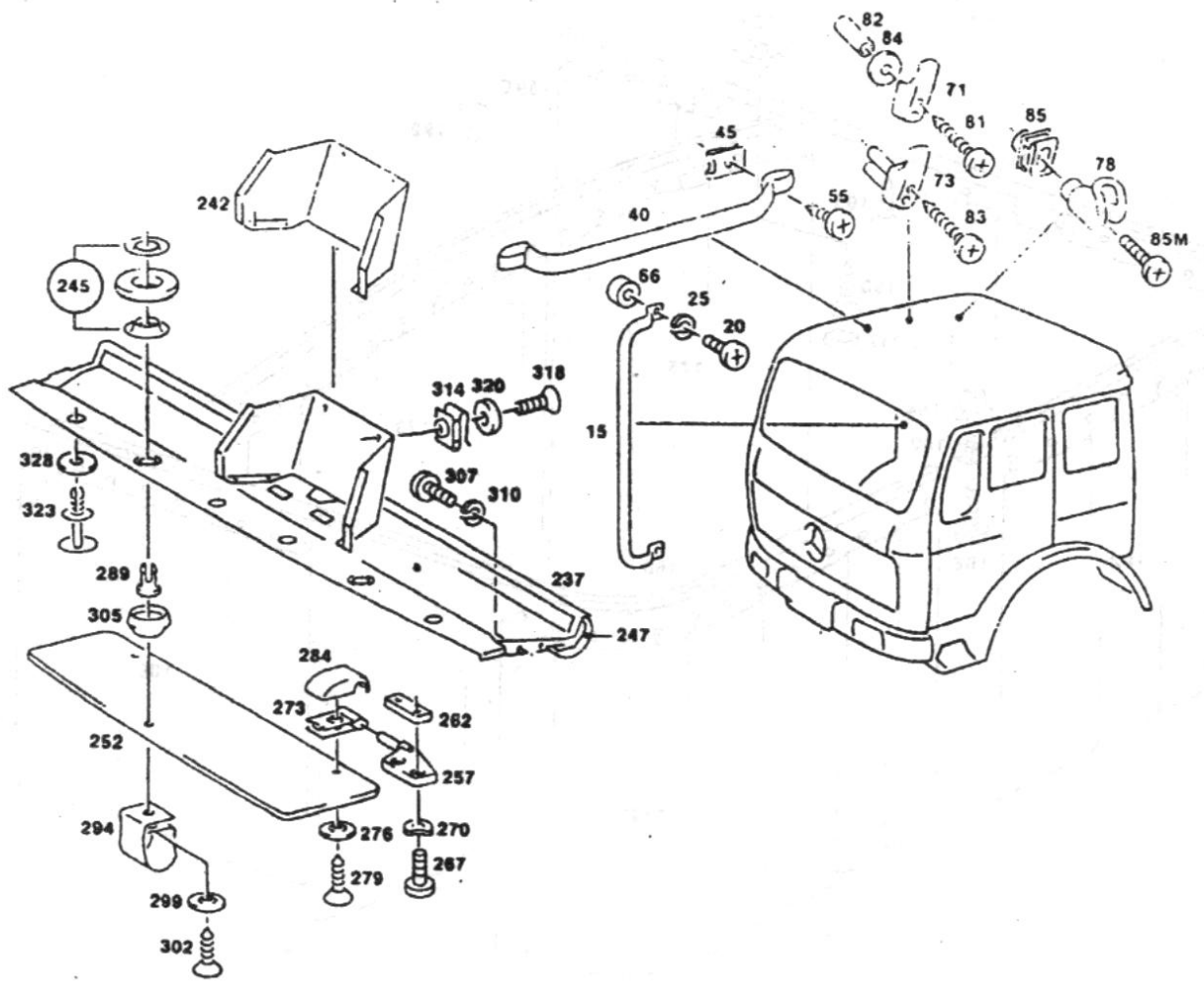


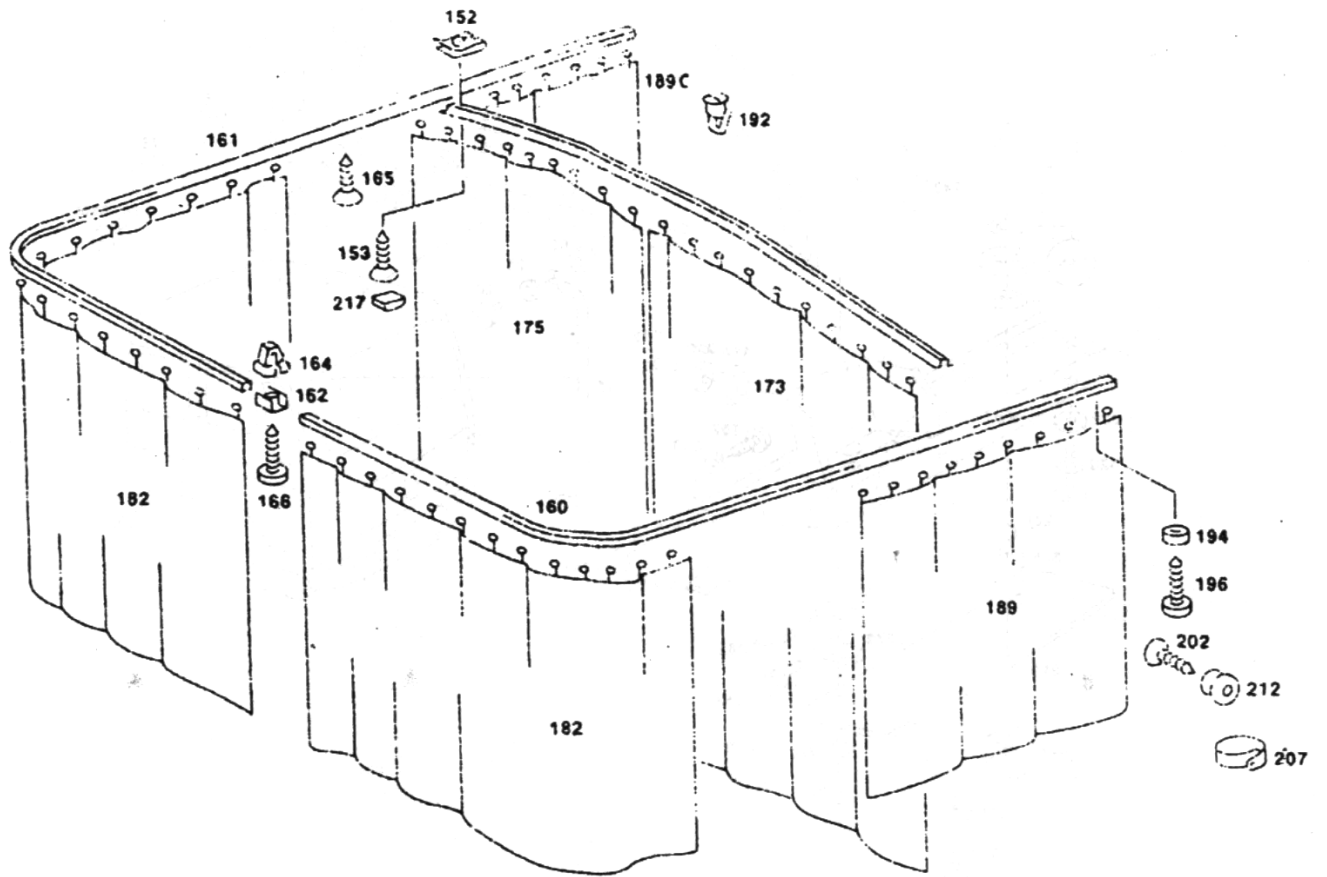
	Part Name	Название	Part Name	Qty			Application
				Import	Co-pro- du- ce	Self- make	
10	Rubber pad		A 000 987 94 40		4		
15	Rubber pad		A 115 987 00 40		2		
20	Upper cover plate		A 398 750 00 09			1	
22	Hondle		A 425 815 02 36		2		
25	Cushion		A 381 725 02 97		4		
30	Bolt		N 000966 006092		4		
40	Middle cover plate		A 381 750 09 09			1	
45	Weather stripe		A 381 687 13 98		2		
50	Weather stripe		A 381 751 01 98		1		
60	Pull rope		A 381 752 00 71		2		
72	Bolt		N 000933 008288		2		
76	Bolt		N 007985 006153		2		
79	Bolt		N 000933 008288		2		
81	Elastic washer		N 912004 006100		2		
84	Elastic washer		N 912004 008100		4		
87	Plain washer		N 000125 008417		4		
90	Plain washer		N 000125 008417		4		
92	Plain washer		N 009021 006103		2		

95	Seal		A 381 751 14 98		1		506.811
105	Roll - over cover plate		A 398 750 01 02			1	
108	Pin		N 001444 006100		2		
111	Clip		A 000 994 06 48		2		
116	Seal washer		A 381 751 03 98		1		
121	Lock column		A 381 991 01 15			1	
100	Left seal		A 381 750 01 98		1		506.811
100	Right seal		A 381 750 00 98		1		506.811
124	Pressure spring		A 381 752 02 24		1		
127	Support		A 381 752 01 41		1		
130	Bolt		N 007985 006127		1		
133	Plain washer		N 000125 006420		1		
136	Nut		N 000934 006006		1		
141	Inter lock		A 000 750 01 84		1		
145	Bolt		N 007985 006153		2		
148	Elastic washer		N 912004 006100		2		
150	Handle		A 110 880 00 20		1		
153	Plug		A 384 997 34 86		3		
156	Self - tapping screw		N 007981 004252		2		
158	Elastic washer		N 912004 005100		2		
160	Pull rope		A 381 830 02 31		1		
166	Clip		A 000 988 33 78		3		
171	Support plate		A 381 687 06 76		1		506.811
174	Plug		A 116 997 03 81				506.811
176	Weather stripe		A 381 687 16 98				506.811
180	Cushion		A 381 680 00 32				506.811
186	Self - tapping screw		N 007981 005319				506.811
200	Front wall roll - over hoard		A 398 750 00 02				
210	Hinge		A 381 750 00 51				
243	Bolt		N 007985 006153				
245	Elastic washer		N 912004 006100				
247	Washer		N 009021 006103				
250	Elastic clip		A 381 752 00 24				
253	Self - tapping screw		N 007981 004336				
256	Plain washer		N 009021 006103				
259	Support		A 381 750 00 14				
262	Bolt		N 007985 006521				
266	Plain washer		N 009021 006103				
269	Elastic washer		N 912004 006100				





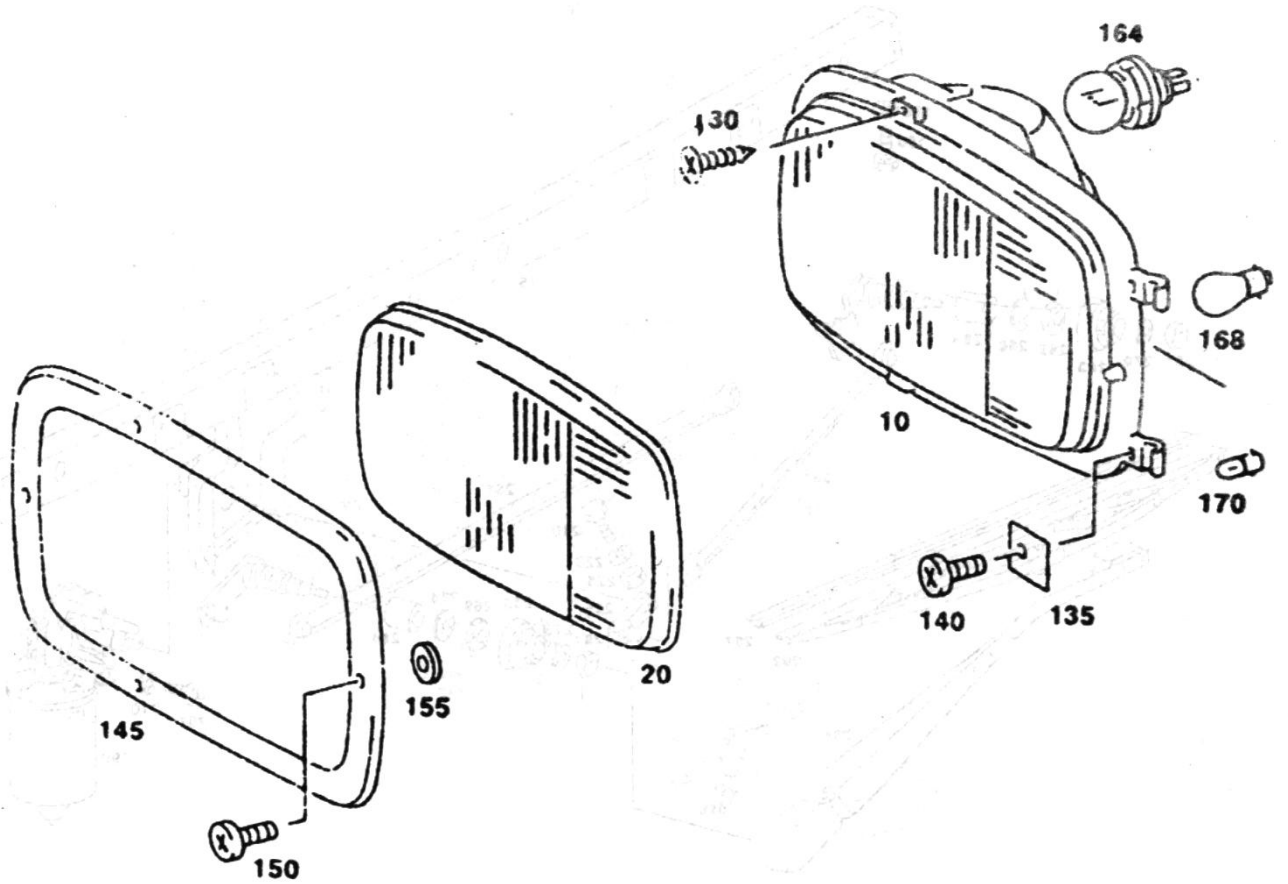


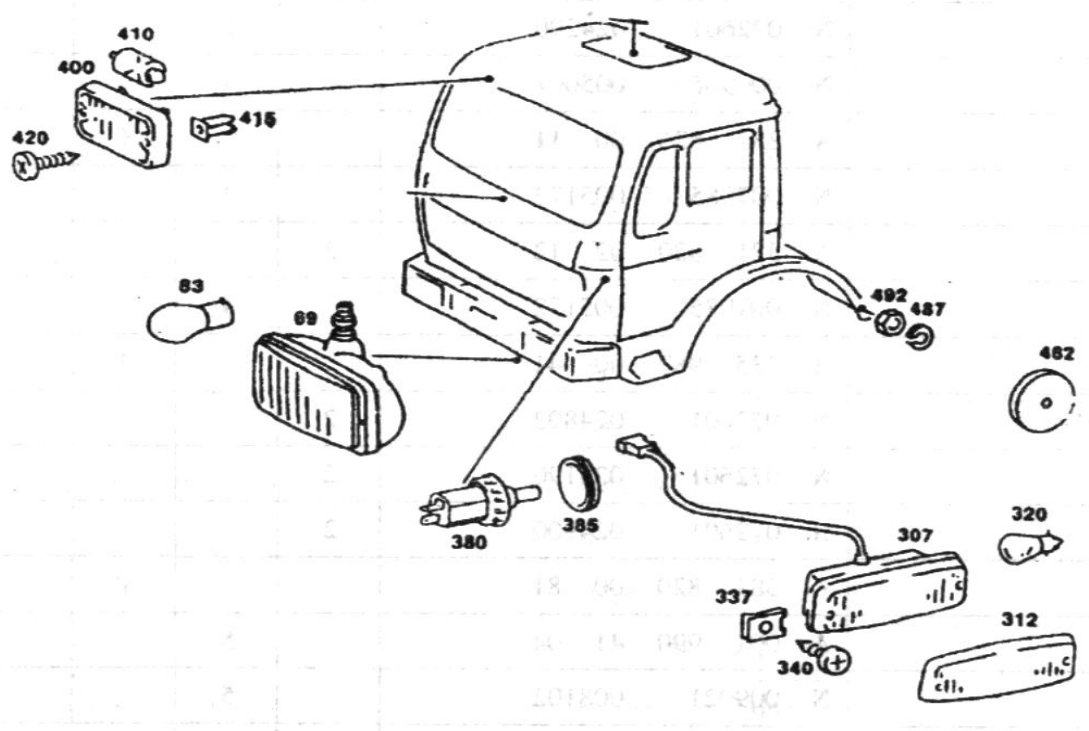
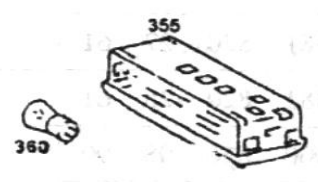
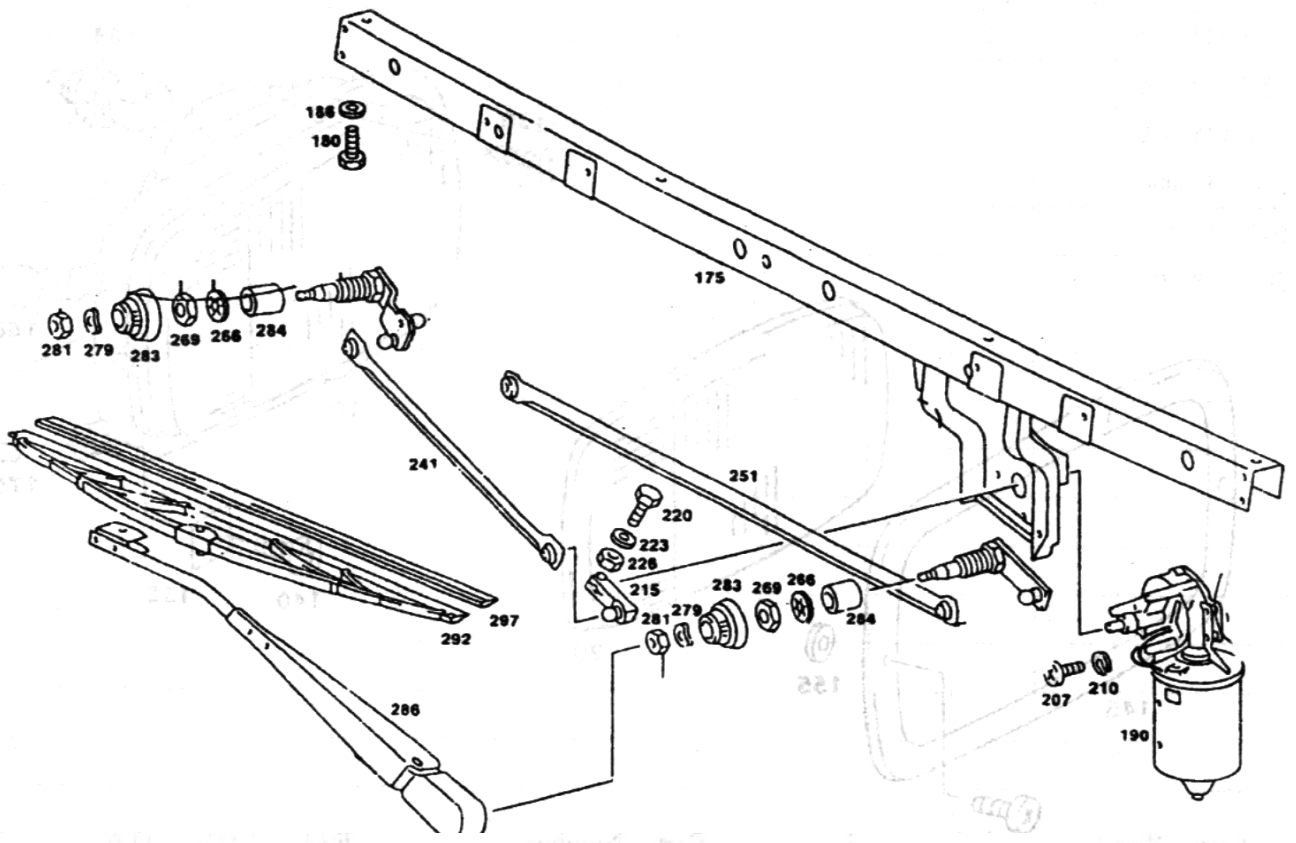


	Part Name	Название	Part Name	Qty			Application
				Import	Co- produ ce	Self- make	
10	Handle		A 314 815 04 36		2		506.810
15	Handle		A 381 815 01 36		1		506.811
20	Bolt		N 007985 008117		4		506.81
25	Elastic washer		N 912004 008100		4		506.81
30	Plastic screw		A 381 990 03 92		25		506.810
35	Handle		A 500 815 00 36		1		506.810
40	Handle		A 381 815 04 36		1		506.811
55	Self - tapping screw		N 007981 004260		4		506.810
60	Handle		A 500 815 51 36		2		506.811
61	Cushion plate		A 381 815 00 97		4		506.810
63	Self - tapping screw		N 007981 004336		8		506.810
66	Shim		N 009021 008102		4		506.810
71	Hook		A 381 814 00 01		3		506.811
73	Hook		A 381 814 03 01		2		506.811
78	Hook		A 381 814 02 01		2		506.811
81	Self - tapping screw		N 007981 004222		6		506.81
83	Self - tapping screw		N 007981 004256		4		506.811
85M	Bolt		N 007985 006540		2		506.811
86	Sun visor		A 381 811 01 10		2		506.810
91	Fulcrum pin		A 381 811 00 51		6		506.810
96	Thread plate		A 381 811 00 11		6		506.810
101	Bolt		N 007985 006196		12		506.810
106	Elastic washer		N 900055 006001		12		506.810
111	Clip		A 381 811 02 39		6		506.810
116	Washer		A 381 811 00 82		6		506.810
121	Self - tapping screw		N 007982 004324		6		506.810
126	Hood		A 381 811 01 18		6		506.810
131	Socket		A 381 811 02 14		6		506.810
136	Handle		A 381 811 00 02		2		506.810
137	Washer		A 381 811 00 82		2		506.810
138	Self - tapping screw		N 007982 004324		2		506.810
139	Spring		A 381 811 00 28		2		506.810
152	Clip		A 001 996 76 45		11		506.811
153	Self - tapping screw		N 007981 002223		4		506.811
160	L curtain rail		A 381 812 10 75		1		506.811
161	R curtain rail		A 381 812 11 75		1		506.811
162	Support		A 389 812 00 14		1		506.811
165	Self - tapping screw		N 007982 002225		9		506.811
166	Self - tapping screw		N 007981 002223		1		506.811
173	(L) curtain		A 381 810 32 23		1		506.811
175	(R) curtain		A 381 810 33 23		1		506.811
182	Front curtain		A 381 810 00 23		2		506.811
189	Left - rear curtain		A 381 810 24 23		1		506.811

189 C	Right - rear curtain		A 381 810 01 23		1		506.811
196	Self - tapping screw		N 007983 002222		26		506.811
202	Self - tapping screw		N 007981 004256		4		506.811
207	Curtain fixing belt		A 335 812 50 71		4		506.811
212	Button		A 673 988 00 80		4		506.811
217	Limiting stop dog		A 389 812 00 83		4		506.811
242	Document box unit		A 381 690 03 92		1		506.811
247	Protective plate		A 381 695 04 95		1		506.811
252	Sun visor		A 381 811 01 10		2		506.811
257	Fulcrum pin		A 381 811 00 51		6		506.811
262	Thread plate		A 381 811 00 11		6		506.811
267	Bolt		N 007985 006196		12		506.811
270	Elastic washer		N 900055 006001		12		506.811
273	Clip		A 381 811 02 39		6		506.811
276	Washer		A 381 811 00 82		6		506.811
279	Self - tapping screw		N 007982 004324		6		506.811
284	Hood		A 381 811 01 18		6		506.811
289	Socket		A 381 811 02 14		2		506.811
294	Handle		A 381 811 00 02		2		506.811
299	Washer		A 381 811 00 82		2		506.811
302	Self - tapping screw		N 007982 004324		2		506.811
305	Spring		A 381 811 00 28		2		506.811
314	Nut		A 000 994 25 45		6		506.811
318	Self - tapping screw		N 007981 004221		6		506.811
320	Shim		N 000125 004313		6		506.811
323	Expansion screw		A 389 990 00 92		6		506.811
330	Abutment		A 381 811 02 36		2		
346	Rubber cushion		A 381 811 09 96		2		
350	Rubber cushion		A 381 811 04 96		2		
358	Bolt		N 000965 006058		12		
362	Support		A 381 810 08 14		2		
366	Lower abutment		A 381 811 12 36		2		
369	Bolt		A 000 984 14 33		4		
374	Spring		N 002093 020103		20		
377	Nut		N 000934 008008		4		
378	Hood		N 913018 013100		4		
380	Back - up mirror		A 381 810 71 16		2		
392	Clip		A 381 995 00 44		2		
392	Cushion plate		A 381 811 08 96		2		
392	Bolt		N 000931 008362		2		
392	Shim		N 000125 008423		2		
407	Hood		A 381 811 02 07	2			
410	Shim		N 000125 005327		2		
413	Bolt		N 007985 005193		2		
420	Logo		A 500 817 00 16		1		506.810
425	Body number plate		A 500 817 00 26		1		506.810

435	Logo unit		A 500 817 02 16		1		506.810
430	Anti - loosen clip		N 912010 004002		2		506.811
237	Document box kit		A 381 690 01 92		1		506.811
440	Plain washer		GB97.1—6		1		506.810
445	Elastic washer		GB93—6		1		506.810
448	Nut		GB41—M6—8		1		506.810
449	Self - tapping screw		N 007981 002217		2		506.810

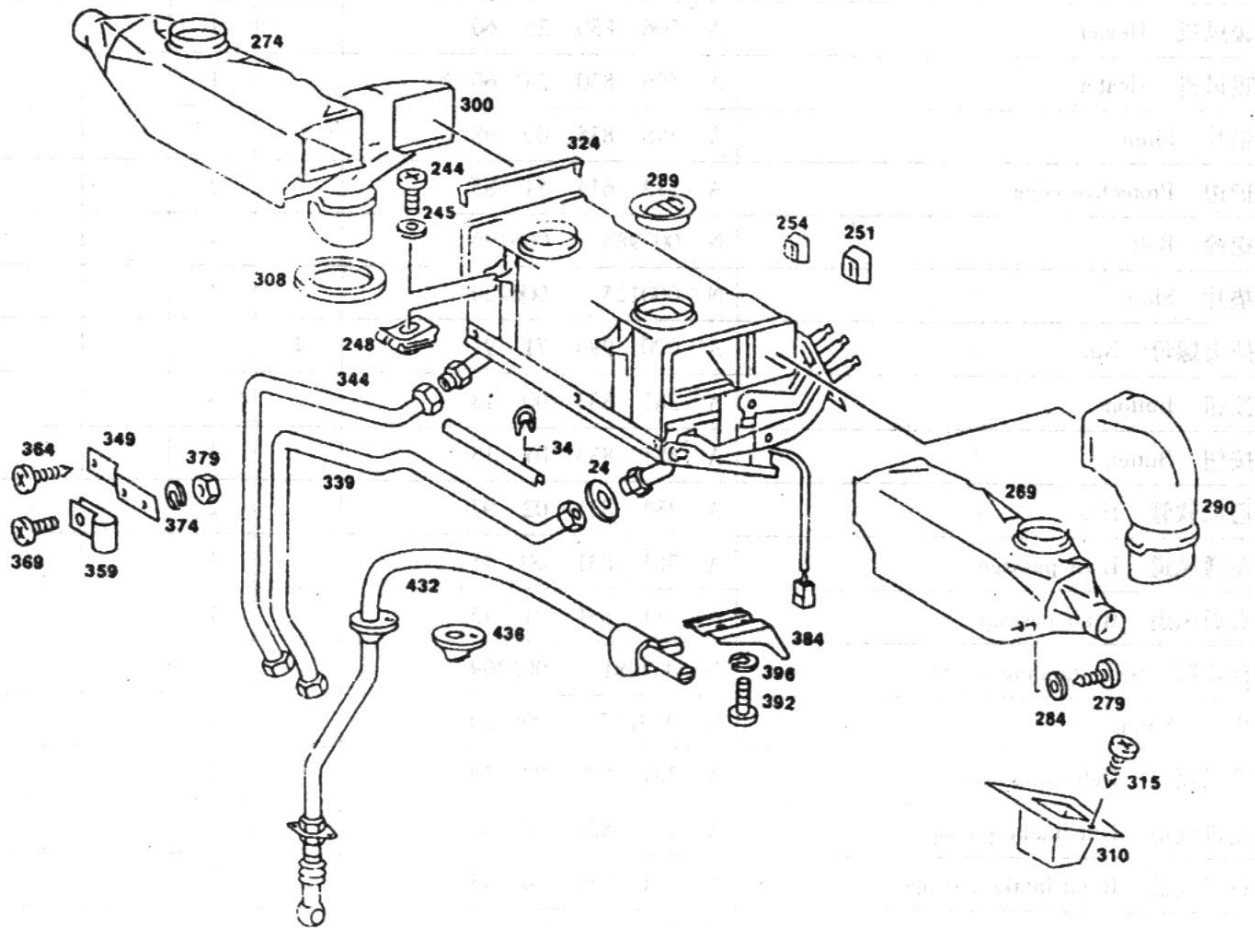




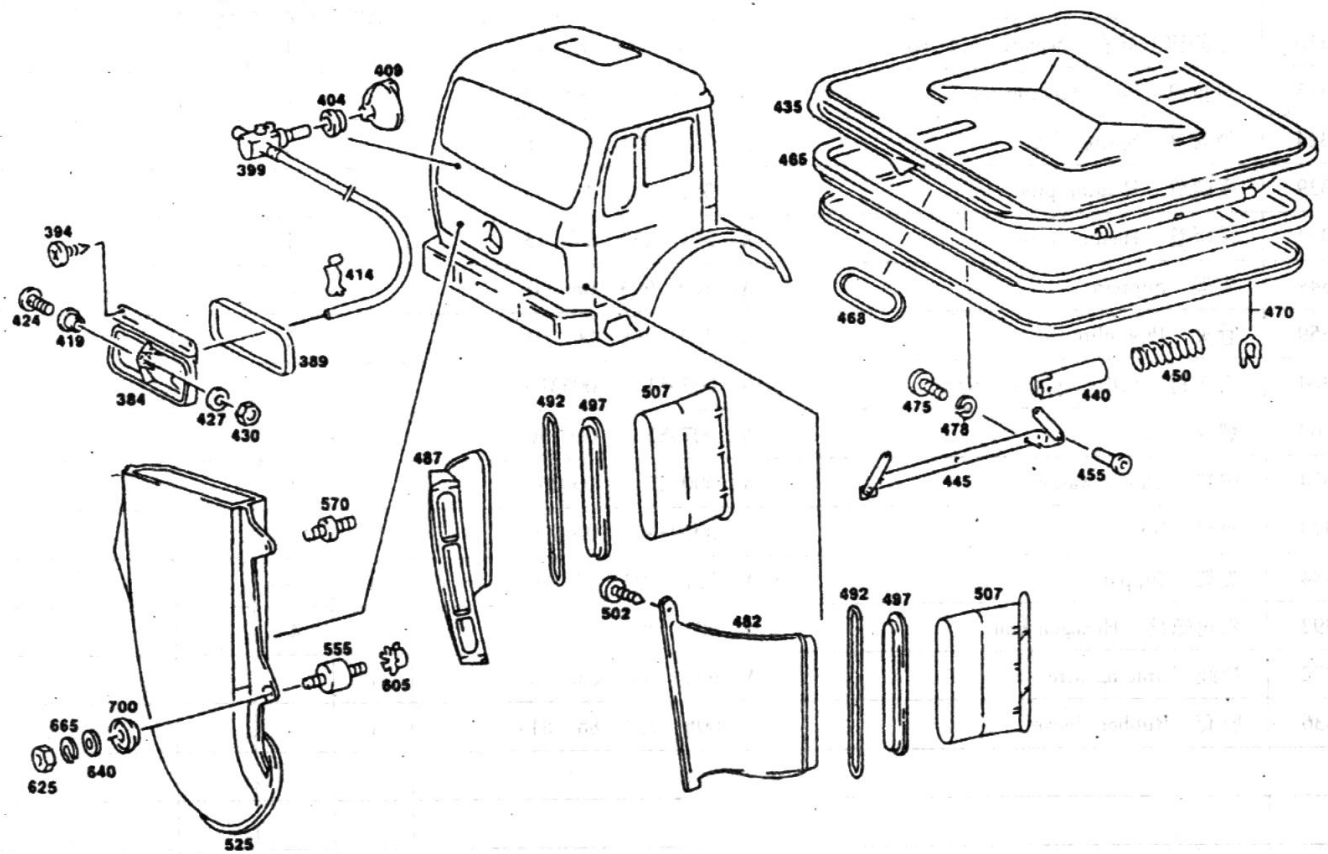
	Part Name	Название	Part Name	Qty			Application
				Import	Co- produ ce	Self- make	
10	(L) head lamp		A 381 820 27 61		1		
10	(R) headlamp		A 381 820 28 61		1		
20	Head lamp lens		A 000 826 08 90	2			
69	Front fog lamp		A 505 820 12 56		2		
83	Bulb (70W)		N 072601 024290		2		
130	Bolt		N 000966 005001		4		
135	Base plate		A 381 826 00 11			4	
140	Bolt		N 007985 005172		4		
145	Headlamp frame		A 381 820 02 12	2			
150	Bolt		N 007985 005172		4		
155	Shim		A 335 987 00 41			4	
164	Bulb (55W)		N 072601 024802	2			
168	Bulb (21W)		N 072601 024190	2			
170	Bulb (4W)		N 072601 024900	2			
175	Wiper bracket		A 381 820 00 81			1	
180	Bolt		A 001 990 41 04		5		
186	Shim		N 009021 008102		5		
190	Wiper generator		A 003 820 50 42		1		
207	Bolt		N 007985 006196		3		
210	Elastic washer		N 000127 006203		3		
241	Link rod unit		A 381 820 00 41		1		
251	Link rod unit		A 381 820 02 41		1		
266	Shun		N 006798 028201		2		
269	Nut		A 381 990 01 51		2		
279	Elastic washer		N 000137 010101		2		
281	Nut		A 000 990 81 50		2		
284	Spacer sleeve		A 381 824 00 17			2	
286	Cleading unit		A 381 824 00 49		2		
292	Wiper arm		A 381 824 02 28		2		
292	Blade		A 000 820 37 45		2		
307	(L) steering lamp		A 001 822 48 20		1		
307	(R) steering lamp		A 001 822 49 20		1		
320	Bulb(21W)		N 072601 024190		2		
337	Nut		A 000 994 04 45		4		
340	Self - tapping screw		N 007981 004327		4		
355	Interior light		A 000 820 85 01		2		
360	Bulb		A 000 544 30 94		4		
365	Reading lamp		A 000 825 07 01		2		
370	Bulb		A 000 544 63 94		4		
375	Socket		A 309 825 00 56		2		
380	Switch		A 000 821 05 52		1		
385	Plug		A 309 987 01 44		2		
400	Height lamp		A 000 826 00 56		2		



400	Height lamp		A 000 826 34 47><		2		
410	Bulb		N 072601 024131		4		
415	Expansion nut		A 000 988 16 25		4		
420	Self - tapping screw		N 007981 004222		2		
462	Reflector lens		A 000 544 35 05		2		
478	Bolt		N 007985 004178		2		
487	Elastic washer		N 000127 004203		2		
492	Nut		N 000934 004004		4		

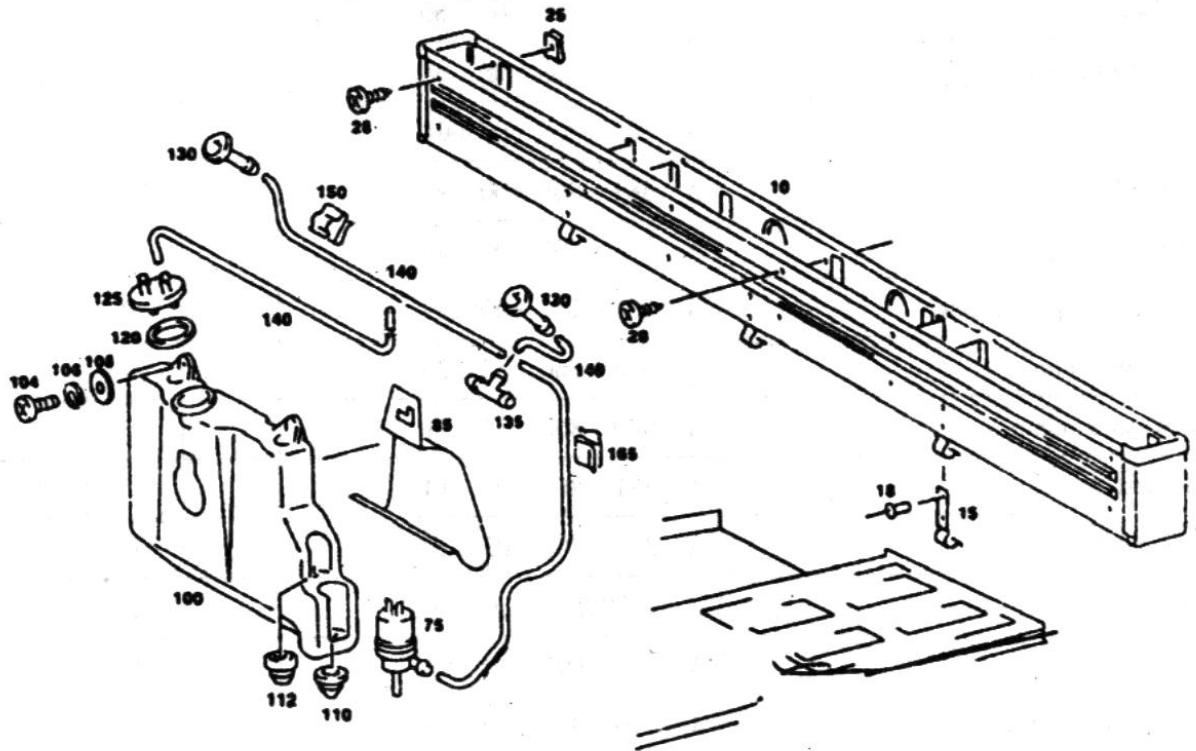


	Part Name	Название	Part Name	Qty			Application
				Import	Co- produ ce	Self- make	
	Heater		A 506 830 25 60		1		
	Heater		A 506 830 24 60 ><		1		
24	Shim		A 398 835 00 98	2			
34	Protective edge		A 112 614 51 85		2		
244	Boll		N 007985 006196		4		
245	Shim		N 000125 006420		4		
248	Nut		A 000 990 71 91	4			
251	Button		A 381 833 00 13		3		
254	Button		A 381 833 01 13		1		
259	Hose		A 381 831 02 97		2		
269	L air passage		A 381 831 00 45		1		
274	R air passage		A 381 831 01 45		1		
279	Self - tapping screw		N 007981 005209		4		
284	Shim		N 000125 006420		4		
289	Defrosting nozzle		A 381 838 02 19		4		
290	Left intake passage		A 381 831 13 45		1		
300	Right intake passage		A 381 831 14 45		1		
308	Seal washer		A 381 831 06 98		2		
310	Square guide hole		A 398 831 01 41		1		
315	Self - tapping screw		N 007981 005209		2		
324	Spring clip		A 381 831 00 56		2		
339	Heating pipe		A 381 830 15 15		1		
344	Heating pipe		A 381 832 21 15		1		
349	Support		A 360 995 06 01		4		
359	Pipe clip		A 360 995 06 01		2		
364	Self - tapping screw		N 007981 005316		6		
369	Bolt		N 007985 006196		4		
374	Elastic washer		N 000127 006203		1		
379	Nut		N 000934 006006		1		
384	Support		A 381 302 03 40	1			
392	Hexagon bolt		A 001 990 12 04		4		
432	Bracing wire		A 620 300 03 30	1			
436	Rubber sleeve		A 006 997 88 81	1			

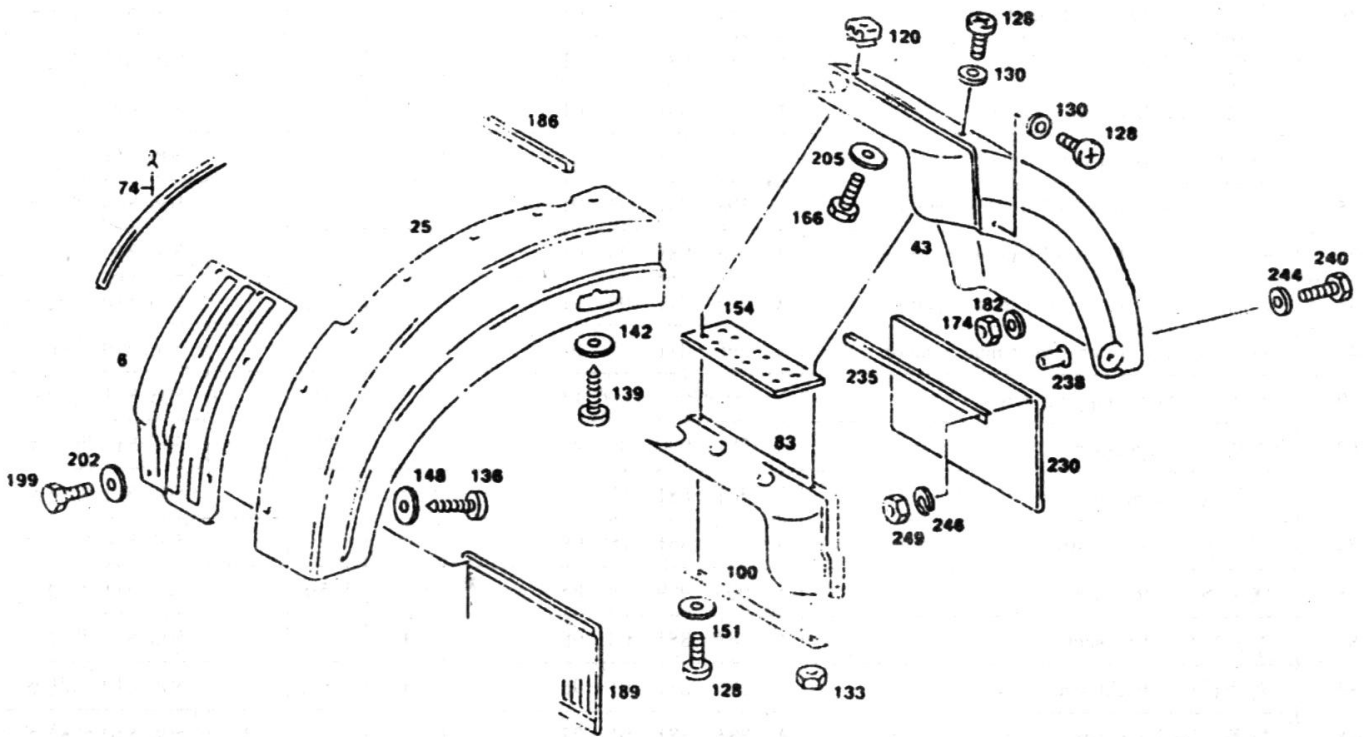
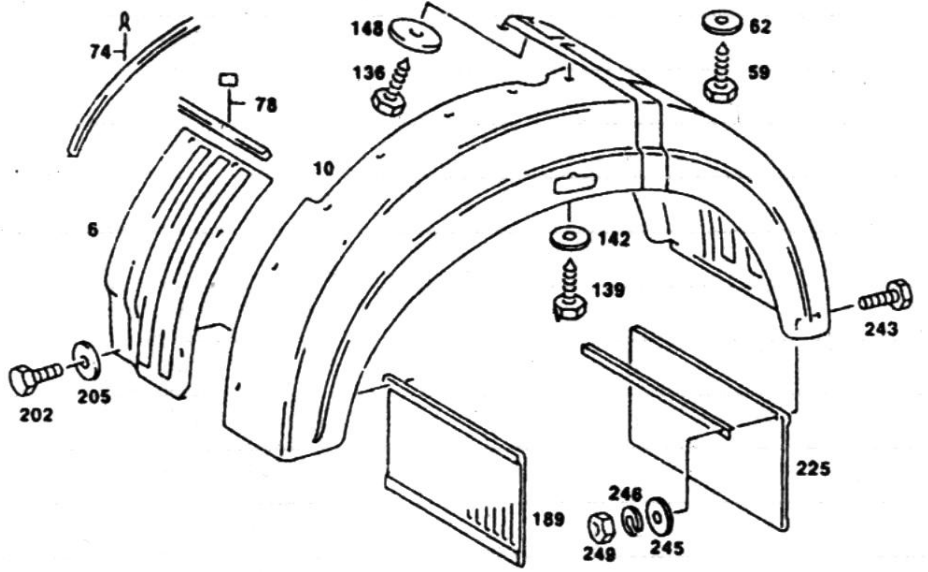
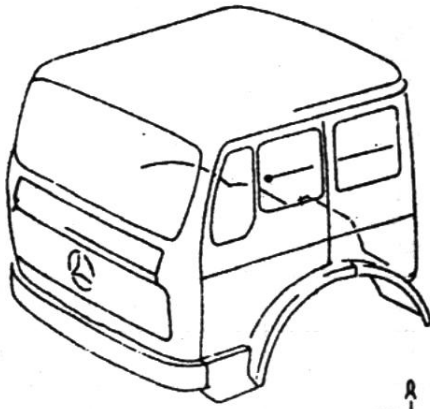


	Part Name	Название	Part Name	Qty			Application
				Import	Co- produ ce	Self- make	
384	Ventilation valve		A 381 837 01 42		1		
389	Seal ring		A 381 837 00 98		1		
394	Self - tapping screw		N 007981 005316		3		
399	Control mechanism		A 381 833 00 31		1		
404	Socket		A 381 833 00 59	1			
409	Hand wheel		A 381 833 01 40		1		
414	Clip		A 000 995 24 20		1		
419	Bush		A 381 992 00 05		1		
424	Bolt		A 335 833 50 71		1		
427	Shim		B 000125 005315		1		
430	Nut		N 000934 008008		1		
435	Cover		A 381 930 05 42		1		
440	Pin		A 381 991 02 01		4		
445	Support		A 381 837 00 14		2		
450	Spring		A 381 837 00 35		4		
455	Rivet		N 007341 005111		4		
465	Seal stripe		A 387 837 03 98		1		
468	Seal frame		A 381 837 00 30		2		
470	Seal strip		A 381 836 00 43		1		

475	Bolt		N 007985 008115		6		
478	Shim		N 912004 008162		6		
482	Left support		A 641 620 05 14	1			506.811
487	Right support		A 641 627 10 14	1			506.811
492	Seal		A 641 687 03 98	2			506.811
502	Combination screw		N 914032 005305	4			
525	Right air passage		A 385 520 04 01		1		
555	Cushion		A 387 988 00 11		2		
570	Cushion		A 616 988 00 11		1		
605	Blind nut		A 001 990 17 91		1		
625	Nut		A 000 990 79 50	1			
640	Plain washer		N 009021 008102		1		
665	Elastic washer		N 912004 008100		1		

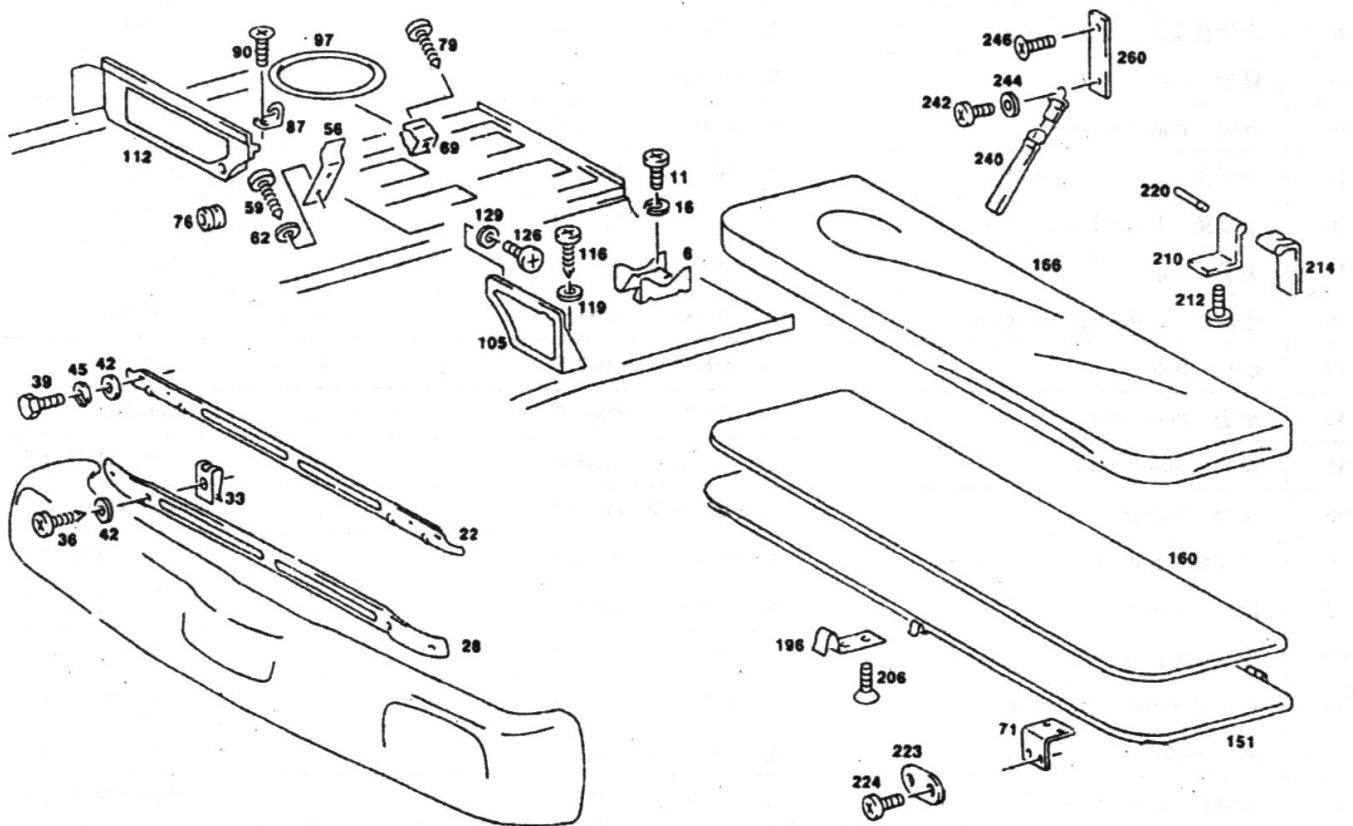


	Part Name	Название	Part Name	Qty			Application
				Import	Co- produ ce	Self- make	
10	Tool box		A 383 860 01 60			1	506.810
15	Spring clip		A 383 868 00 34			3	506,810
18	Rivet		N 007337 005004		6		506.810
25	Base plate		A 381 868 00 97		2		506.810
28	Plug		A 381 997 09 86		8		506.810
31	Self - tapping screw		N 007981 005209		10		506.810
75	Washer pump		A 000 860 32 26		1		
75	Washer pump		A 000 860 36 21 ><		1		
85	Support		A 381 869 03 14			1	
100	Washer box		A 381 869 03 20		1		
104	Bolt		N 007985 006196		2		
110	Sleeve		A 123 997 10 81		1		
112	Cushion pad		A 110 987 00 39		1		
120	Seal cushion		A 381 869 00 98		1		
125	Cover		A 381 869 00 72		1		
130	Nipple		A 000 869 33 47		2		
135	T adapter		A 000 869 02 58		2		
135	T adapter		A 000 869 09 22 ><		2		
150	Plug clip		A 000 988 18 78		5		
165	Plug clip		A 000 988 89 78		1		
140	Hose		A 107 869 03 94		1		
140	Hose		A 107 869 09 94		1		
140	Hose		A 114 869 06 94		1		
140	Hose		A 107 869 04 94		1		



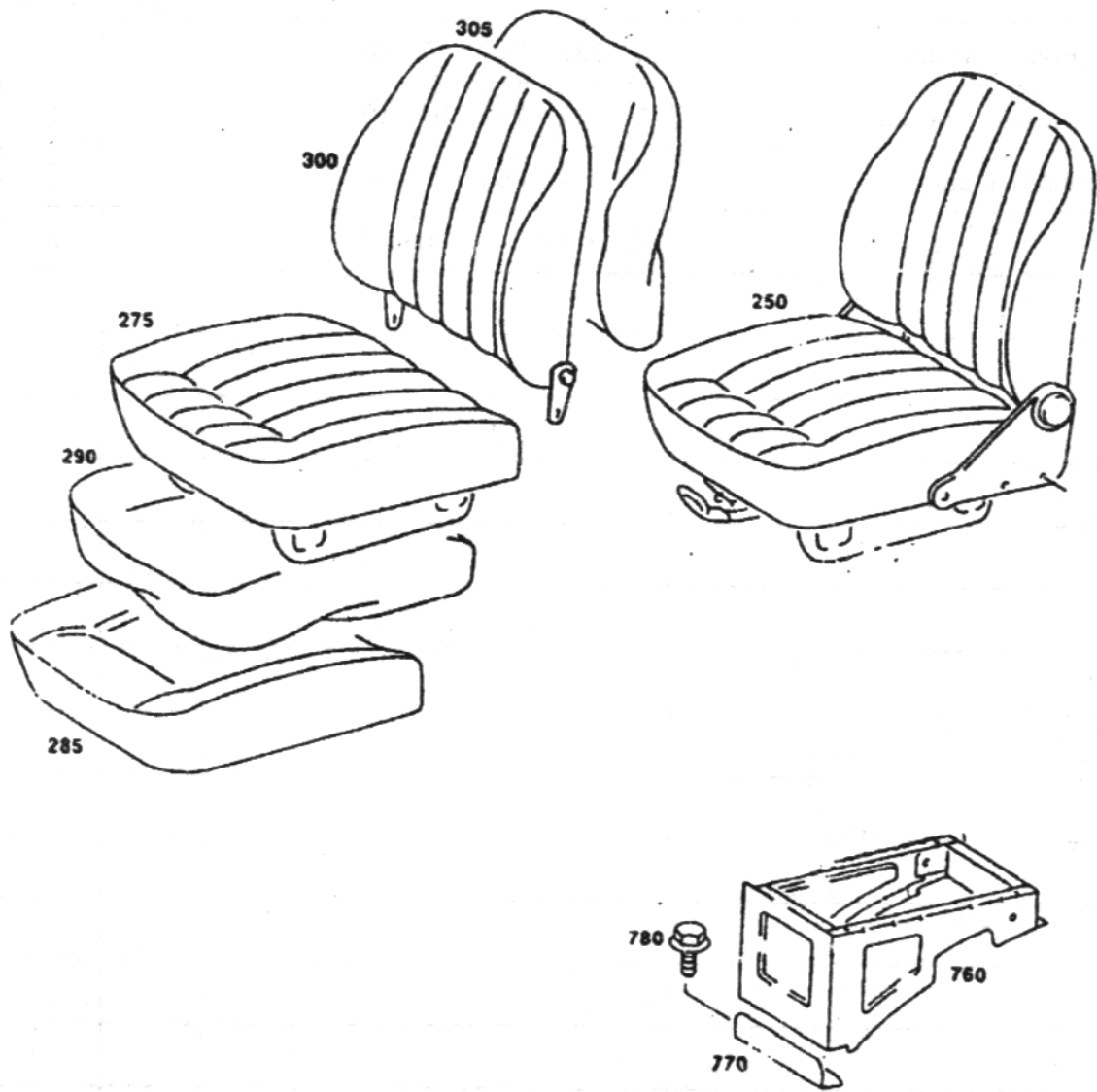
	Part Name	Название	Part Name	Qty			Application
				Import	Co-produce	Self-make	
6	(L) Mud-guard		A 381 881 29 01	1			506.811
6	(R) Mud-guard		A 381 881 30 01	1			506.811
10	Left mud - guard		A 500 881 22 01		1		506.811
10	Right mud - guard		A 500 881 23 01		1		506.811
25	Front - left mud - guard		A 398 881 02 01			1	506.810
25	Front - Right mud - guard		A 398 881 03 01			1	506.810
43	Rear - left mud - guard		A 398 811 06 01			1	506.810
43	Rear - right mud - guard		A 398 811 07 01			1	506.810
59	Self - tapping screw		N 007976 006313		30		506.811
62	Plain washer		A 381 990 05 40		30		506.811
74	Weather stripe		A 381 881 17 98	2			506.811
74	Weather stripe		A 381 881 16 98		2		506.810
78	Putty strip		A 003 989 58 85		1.5m		506.811
83	Left seal		A 381 881 00 98	1			506.810
83	Right seal		A 381 881 01 98	1			506.810
100	Backing strip		A 381 881 01 27			2	506.810
120	Plugging nut		A 000 997 22 91		6		506.810
128	Bolt		N 007985 006542		10		506.810
136	Self - tapping screw		N 000976 006313		2		506.810
139	Self - tapping screw		N 007976 006313		18		506.810
142	Washer		A 186 990 43 40			18	506.810
148	Washer		A 186 990 43 40		2		506.811
148	Washer		A 381 990 05 40		2		506.811
154	L press plate unit		A 381 880 01 12			1	506.810
154	R press plate unit		A 381 880 02 12			1	506.810
186	Protective edge		A 381 880 04 91	2			506.810
189	Weather stripe		A 381 881 77 98	2			506.811
225	Apron		A 381 881 04 05	2			506.811
230	Mud -guard rubber curtain		A 381 881 02 05		2		506.810
235	Trim stripe		A 381 881 02 06	2			506.811
235	Trim stripe		A 381 881 02 06			2	398.810
240	Boll		A 001 990 15 04		8		506.810
243	Bolt		A 001 990 15 04		8		506.811
244	Shim		N 009021 006103		8		506.810
245	Plain washer		N 009021 006103		8		506.811
246	Elastic washer		N 912004 006100		8		506.811
246	Elastic washer		N 912004 006100		8		506.810
249	Nut		A 000 990 78 50		8		506.811
249	Nut		A 000 990 78 50		8		506.810
314	Bolt		N 000961 010010		4		506.81
320	Nut		N 000934 010004		4		506.81
324	Bolt		N 000961 012151		4		506.81
324	Plate		A 381 885 09 11			2	506.81

327	Shim		N 000125 010517		4		506.81
352	Pedal assembly		A 398 880 00 01			1	506.81
360	Bolt		N 000961 010010		2		506.81
364	Elastic washer		N 912004 010100		2		506.81
366	Shim		N 000125 010517		2		506.81
368	Nut		N 000934 010004		2		506.81
	Bumper assembly		A 398 880 00 70			1	506.81

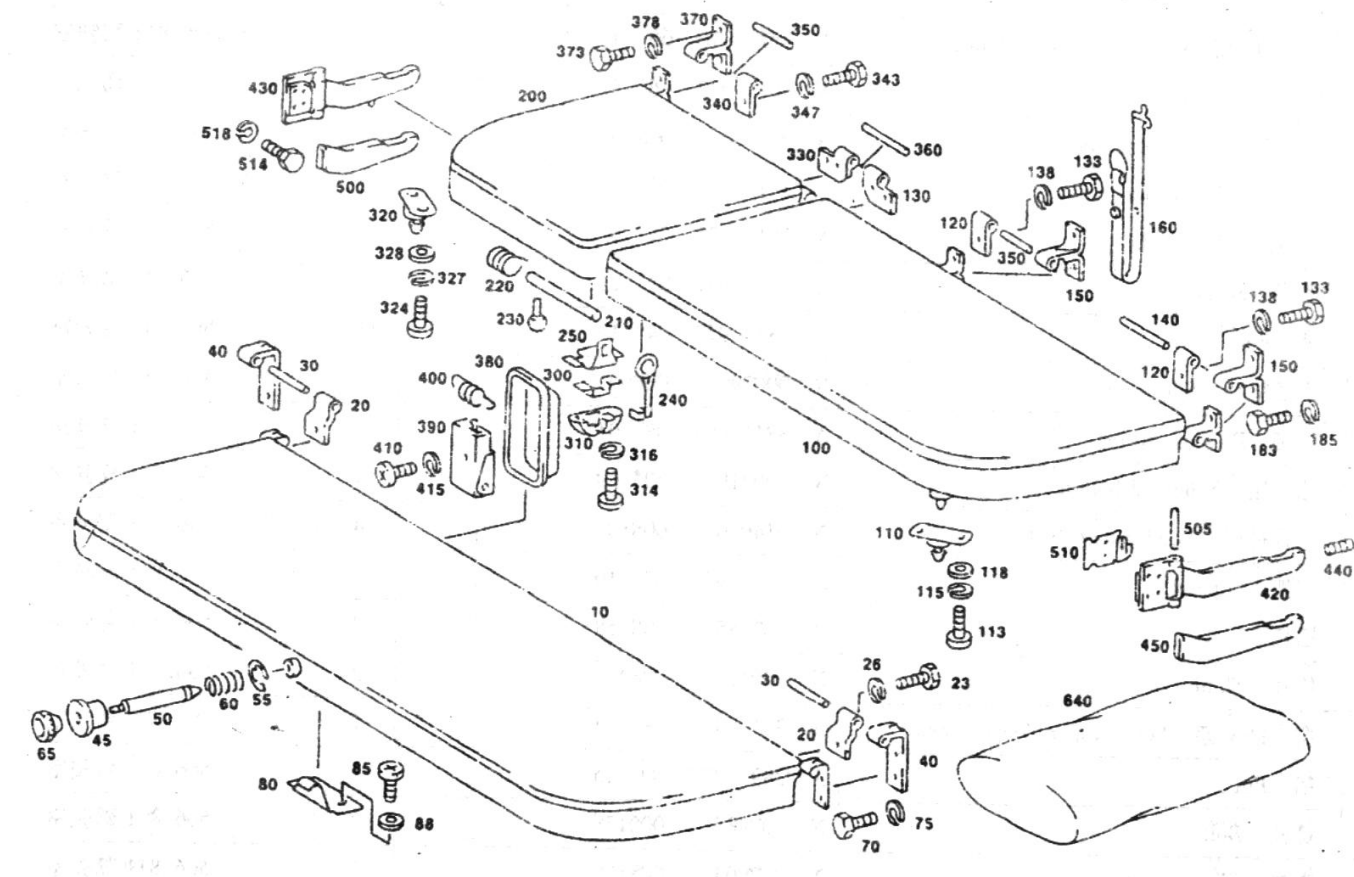




	Part Name	Название	Part Name	Qty			Application
				Import	Co- produ ce	Self- make	
6	Jack support		A 383 890 00 14		1		506.81
11	Bolt		N 000933 006088		4		506.81
16	Elastic washer		N 912004 006100		4		506.81
22	Lower horizontal bar		A 381 899 04 08			1	
28	Lower horizontal bar		A 381 899 02 08			1	506.81
33	Clip		A 000 994 85 45	2			506.81
36	Self - tapping screw		N 007981 005317		4		506.81
39	Bolt		N 000933 006220		4		506.81
42	Plain washer		N 000125 006420		4		506.81
45	Elastic washer		N 912004 006100		4		506.811
56	Support		A 398 899 00 10		2		506.811
59	Self - tapping screw		N 007981 004322		4		506.811
62	Screw		N 000125 004313		4		506.811
69	Support		A 385 260 19 62		1		506.811
79	Self - tapping screw		N 007981 003228		2		506.811
87	Hook		A 335 812 50 26	2			506.811
90	Self - lapping screw		N 007983 004326		2		506.811
97	Rubber band		A 309 899 00 75	1			506.811
105	L cover plate		A 398 899 00 08		1		506.811
112	R cover plate		A 398 899 01 08		1		506.811
116	Bolt		N 007985 006135		2		506.811
119	Shim		N 009021 006103		2		506.811
126	Bolt		N 007985 006135		1		506.811
129	Shim		N 009021 006103		1		506.811
151	Lower berth frame		A 381 970 00 43		1		506.811
160	Seal cushion		A 381 970 22 47		1		506.811
166	Lower sleeper cushion		A 381 997 00 14		1		506.811
171	Hinge sheet		A 381 977 06 51		2		506.811
196	Support		A 381 977 02 10		1		506.811
206	Bolt		N 007985 008158		2		506.811
210	Hinge		A 381 997 00 51		2		506.811
212	Bolt		N 914026 008202		4		506.811
214	Hinge		A 381 977 01 51		2		506.811
220	Hinge		A 381 977 00 18		1		506.811
224	Bolt		N 914026 008103	2			506.811
240	Harness		A 381 970 00 94		1		506.811
242	Combination bolt		N 914026 008103		1		506.811
246	Screw		N 914026 008103		1		506.811



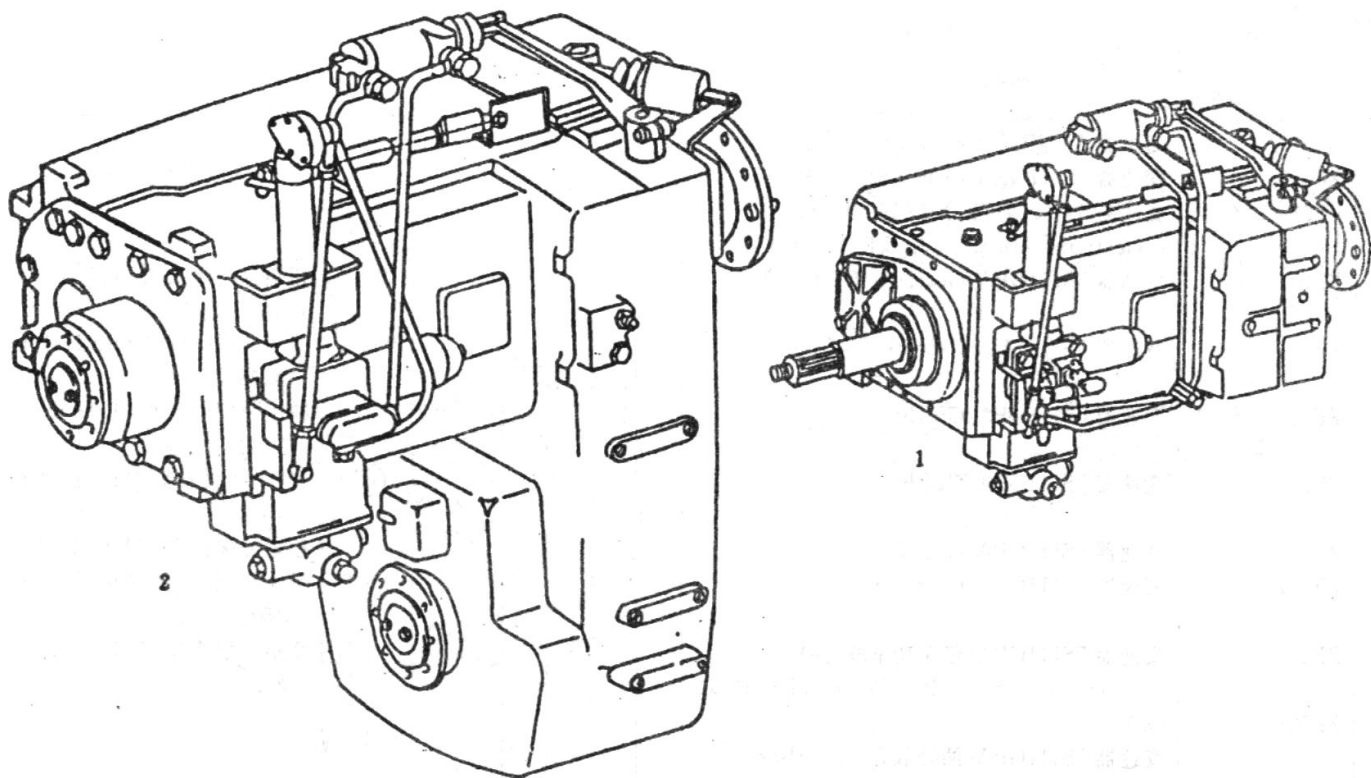
	Part Name	Название	Part Name	Qty			Application
				Import	Co- produ ce	Self- make	
250	Driver seat unit		A 381 910 57 09		1		506.81
	Assistant seat unit		A 381 910 04 03		1		506.81
760	Seat box unit		A 641 660 02 40		2		506.81
780	Bolt		N 914126 008035		8		506.81



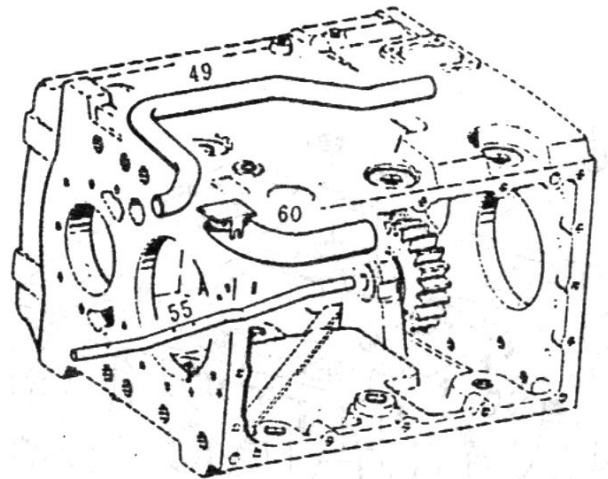
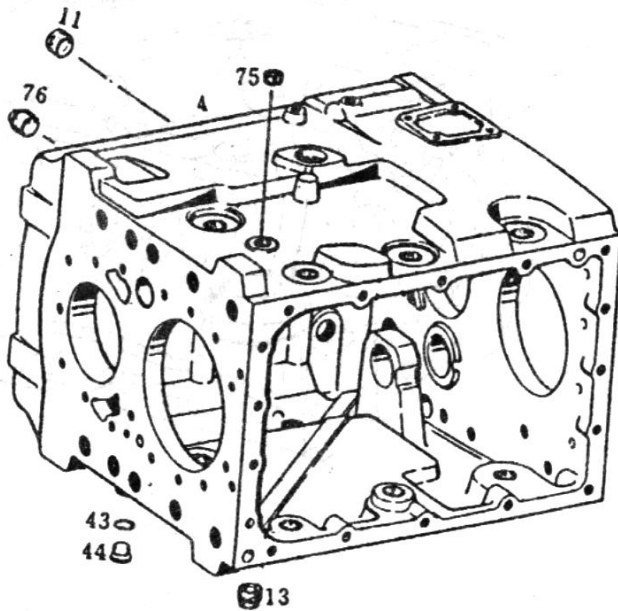
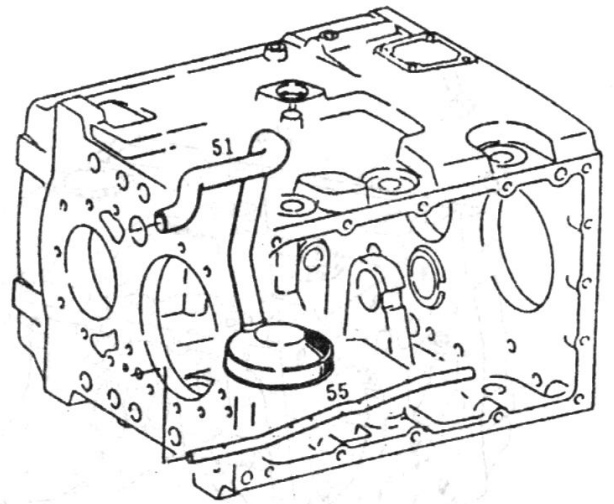
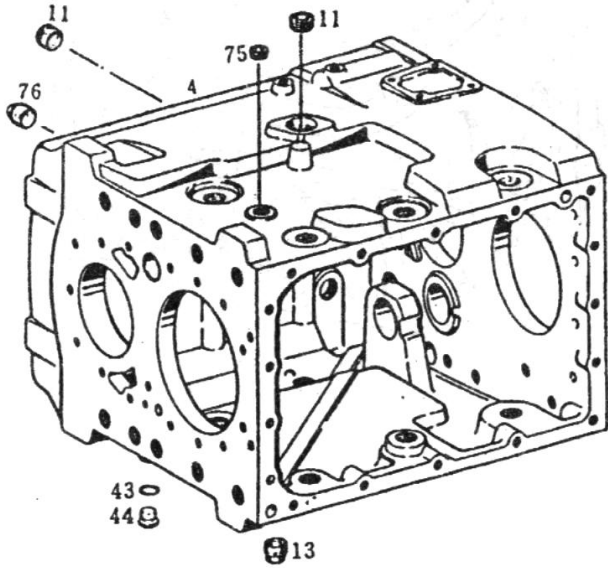
	Part Name	Название	Part Name	Qty			Application
				Import	Co- pro- du- ce	Self- make	
10	Lower sleeper frame		A 381 970 00 43		1		506.811
20	Hinge sheet		A 381 977 06 51		1		506.811
23	Combination bolt		N 914026 008102		1		506.811
30	Hinge pin		A 381 977 00 18		1		506.811
40	Hinge sheet		A 381 977 07 51		1		506.811
45	Socket		A 381 997 01 23		1		506.811
50	Pin		A 381 977 04 15		1		506.811
55	Stop shim		N 000799 008002		1		506.811
60	Pressure spring		A 381 993 03 01		1		506.811
65	Spherical button		N 000319 025300		1		506.811
70	Combination bolt		N 914026 008103		4		506.811
80	Support		A 381 977 02 10		1		506.811
85	Bolt		N 007985 008158		2		506.811
88	Shim		N 000125 008417		2		506.811
100	Left - upper deeper frame		A 381 970 28 43		1		506.811
110	Pin		A 389 977 00 15		1		506.811
113	Bolt		N 007985 008178		2		506.811
115	Elastic washer		N 912004 008100		2		506.811

118	Plain washer		N 000125 010517		2		506.811
120	Hinge sheet		A 381 977 00 51		2		506.811
138	Combination bolt		N 914026 008102		2		506.811
140	Hinge pin		A 381 977 01 18		1		506.811
150	Hinge sheet		A 381 977 01 51		2		506.811
183	Combination bolt		N 914026 008102		2		506.811
200	R sleeper frame		A 381 970 06 43		1		506.811
210	Split pin		N 000094 003222		1		506.811
220	Spring		A 381 977 02 29		1		506.811
230	Ball head		N 000319 025800		1		506.811
240	Bow spring		A 381 977 03 32		1		506.811
250	Release lock		A 381 977 05 40		1		506.811
300	Guide angle iron		A 381 977 00 12		1		506.811
310	Hood		A 381 977 05 89		1		506.811
314	Self - lapping screw		N 007516 006112		2		506.811
316	Elastic washer		N 912004 006100		2		506.811
320	Pin		A 389 977 00 15		1		506.811
324	Bolt		N 007985 008178		2		506.811
327	Elastic washer		N 912004 008100		2		506.811
328	Plain washer		N 000125 010517		2		506.811
340	Hinge pin		A 381 997 01 51		1		506.811
350	Hinge pin		A 381 997 00 18		1		506.811
360	Hinge pin		A 381 997 01 18		1		506.811
370	Hinge sheet		A 381 997 01 51		1		506.811
373	Combination bolt		N 914026 008102		3		506.811
380	Shroud		A 381 977 06 89		1		506.811
390	Limitter		A 381 970 00 25		1		506.811
410	Combination bolt		N 914026 008104		2		506.811
420	Left support		A 381 970 12 77		1		506.811
430	Right support		A 381 970 05 77		1		506.811
440	Spring		A 381 970 03 29		1		506.811
450	L patch		A 381 977 10 89		1		506.811
500	R patch		A 381 977 04 89		1		506.811
505	Hinge pin		A 381 977 01 18		1		506.811
510	Left hinge		A 381 970 02 52		1		506.811
514	Bolt		N 007985 006135		2		506.811
518	Elastic washer		N 912004 006100		2		506.811

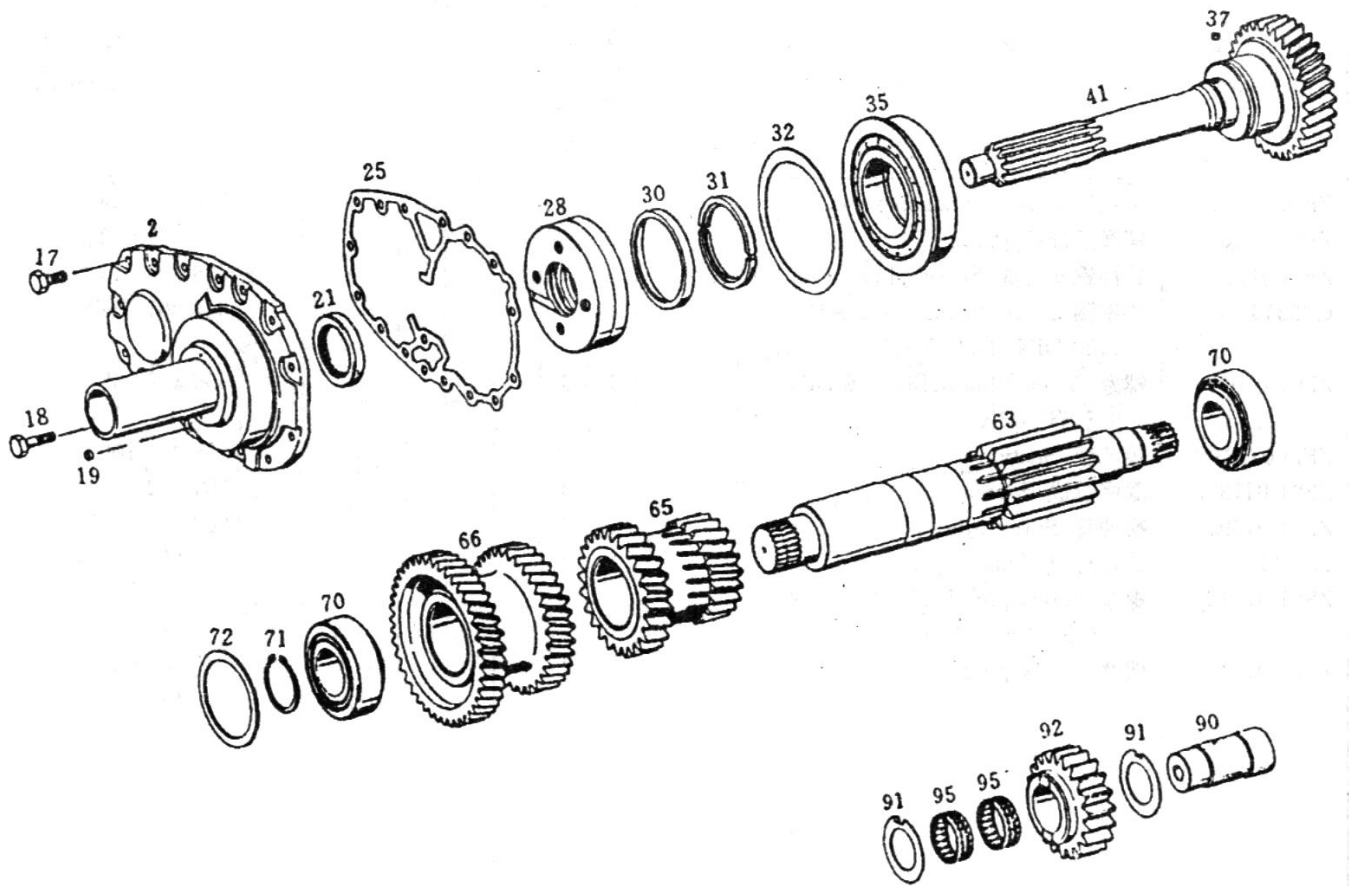
# Gearbox

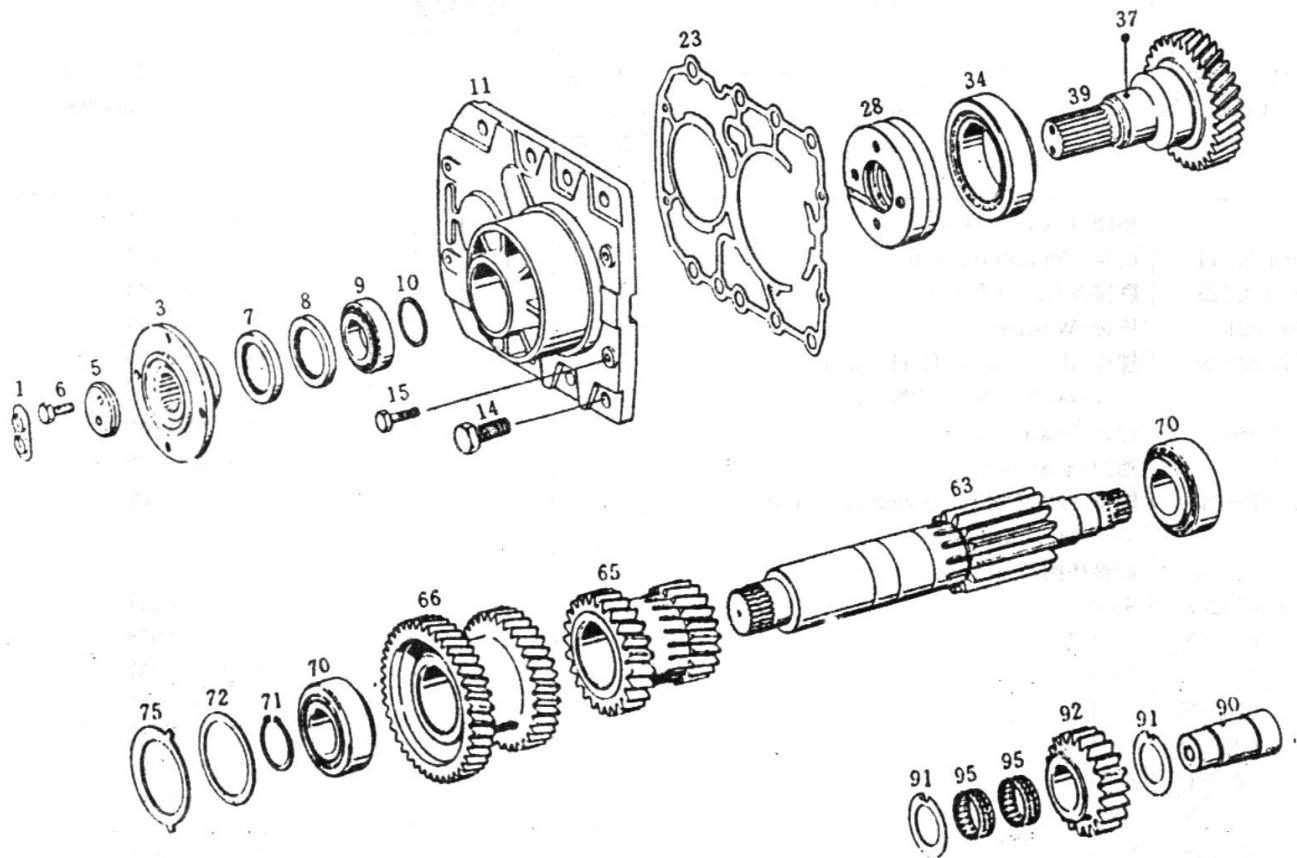


Serial NO.	Code	Name	Название	Import part number	Axle model	Remark
1	ZF01A	Gearbox 5s111GP				With P.T.O.4508
	ZP012	Gearbox 5s111GP				
	ZF22	Gearbox (with all—speed P.T.0)				
2	ZF10	Gearbox 5S111GPA				T.D.R.3.35
	ZF101	Gearbox 5S111GPA				With P. T. 0.4508
	ZF11	Gearbox				T.D.R.1.83
	ZF111	Gearbox				With P. T. 0. 4508
	ZF12	Gearbox				T.D.R.2.6
	ZF121	Gearbox				With P.T.O.4508
	ZF20	Gearbox 5S111GPA (With Full-P.T.O.)				T.D.R3.35
	ZF201	Gearbox 5S111GPA (With two P.T.O.)				



Serial NO.	Code	Name	Название	Import part number	Axle model	Remark
004	ZF01 01092	Gearbox housing				1269 301 125
011	ZP01 01101	Screw plug				0736 301 022
013	ZF01 01100	Screw plug				0736 305 016
043	Q72316	Sealing ring A16X20 DIN 7603 ST				0643 801 044
044	ZF01 01097	gas/Screw plug M16X1.5 DIN				0636 302 065
049	ZF10 01131B	Suction tube				1269 301 109
051	ZF01 01130	Screen				0501 202 047
055	ZF01 01091	Spray tube				1269 301 083
060	1701110	Tube				1272 201 007
075	ZF01 07212	Screw plug M18X1.5 DIN906 ST FE/INBCC				0636 301 048
076	ZF01 01101	Screw plug				0736 303 005



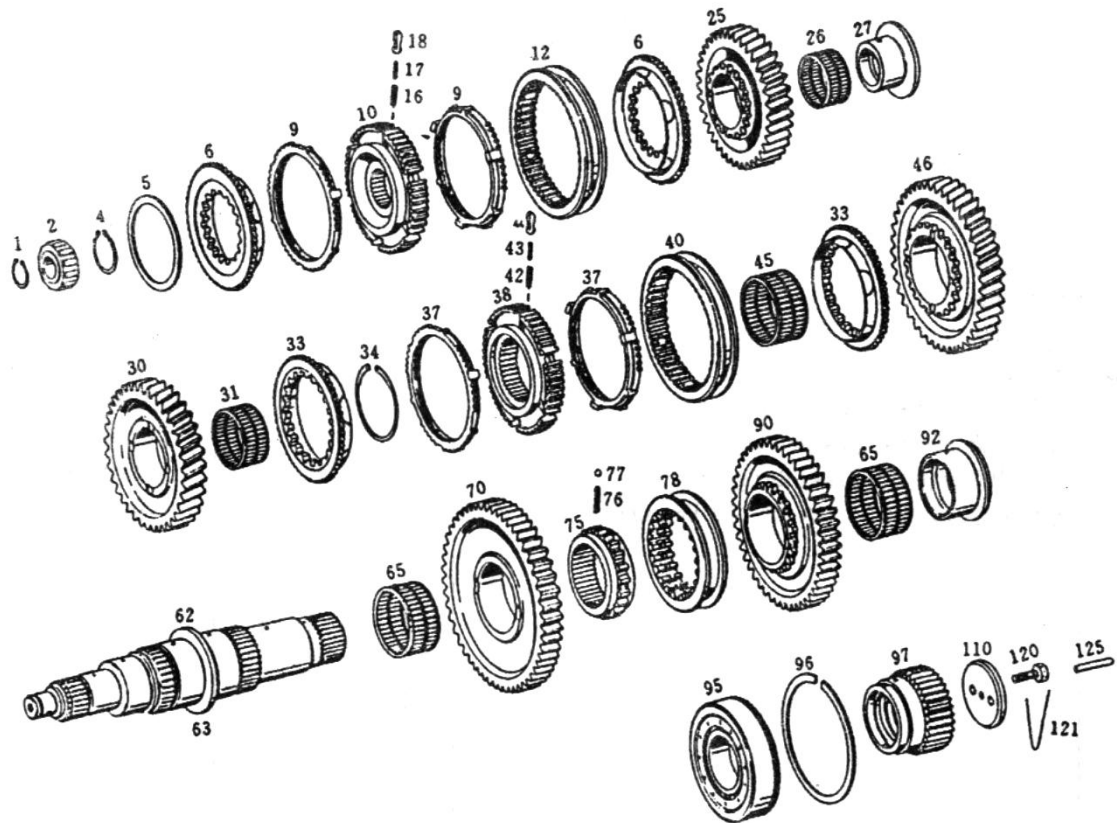


Serial NO.	Code	Name	Название	Import part number	Axle model	Remark
001		Locking plate				1269 302 164
002	ZF01 02011	Connection plate				1269 302 269
003	ZF10 02023	Input flange				1269 302 283
005	1701 021	Washer				1269 302 065
006	GB5783-86	Hexagon screw M10X 25 DIN 933				0636 015 120
007	1710 060	Shaft seal				0734 300 100
008	1710 040	Shaft seal				0734 310 122
009	GB297-64	Roller bearing 32209J 45X85X24.75 DIN 720				0635 373 021
010		Shim				
	ZF10 02026Z	S=4.20				0730 003 347
	02026Y	S=4.15				0730 003 958
	02026X	S=4.10				0730 003 957
	02026W	S=4.05				0730 003 956
	02026V	S=4.00				0730 003 346
	02026U	S=3.95				0730 003 955
	02026T	S=3.90				0730 003 954
	02026S	S=3.85				0730 003 953
	02026R	S=3.80				0730 003 345
	02026Q	S=3.75				0730 003 952
	02026P	S=3.70				0730 003 951
	02026N	S=3.65				0730 003 950
	02026M	S=3.60				0730 003 344
	02026L	S=3.55				0730 003 949



	02026K	S=3.50			0730 003 948
	02026J	S=3.45			0730 003 947
	02026I	S=3.40			0730 003 343
	02026H	S=3.35			0730 003 946
	02026G	S=3.30			0730 003 945
	02026F	S=3.25			0730 003 944
	02026E	S=3.20			0730 003 342
	02026D	S=3.00			0730 003 341
	02026C	S=2.70			0730 003 340
	02026B	S=2.50			0730 003 339
	02060A	S=2.20			0730 003 338
	02026	S=2.00			0730 003 337
011	ZF10 02024	Connection plate			1269 302 244
014	GB30-76-8.8	Screw M18 X1.5X40 DIN 961—8.8			0635 021 023
015	GB5783-86	Screw M10X35 DIN 933—8. 8			0636 015 129
017	GB5783—86	Screw			0636015 110
018	GB5783—86	Screw			0635 015 120
019	ZF01 02071	Sealing cap			0630 361 065
021	ZF01 02020	48X75X8/Shaft seal			0750 111 002
023	ZF10 02188	Gasket			1250 302 301
025	ZF01 02125	Gasket			1269 302 305
028	ZF01 02030	Pump			1269 202 027
030	ZF01 02012	Retaining ring			0730 061 890
031		Split ring			
	ZF01 02013A	S=4.1			0730 102 954
	ZF01 02013B	S=4.0			0730 102 955
	ZF01 02013C	S=3.9			0730 102 956
	ZF01 02013D	S=3.8			0730 102 957
	ZF01 02013E	S=3.7			0730 102 958
032		Shim			
	ZF01 02014A	S=0.8			0730 103 804
	ZF01 02014B	S=0.7			0730 102 505
	ZF01 02014C	S=0.6			0730 102 504
	ZF01 02014D	S=0.5			0730 102 503
034	GB297—64	Tapered roller bearing			0635 371 029
		30217J 85X 150X 30. 5 DIN720			0636015 110
035		85x150x157x28 Roller bearing			0750 118 129
037	ZF01 02027	Cylindrical roller 7X7 DIN 5402			0635 470 012
039	ZF10—02029	Input shaft			1269 298 904
040	ZF01—02028	Tube			0730 061 B92
041	ZF01 02015	Input shaft			1269 302 094
063	ZF01—03081	Layshaft			1292 303 004
085	ZF01—03083	Double gear			1292 303 006
066	ZF01—03082	Double Rear			1292 303 005
070		50.8X 100X35/roller bearing			0750 117 030
071		retaining ring			
	ZP01—04151L	50X2.1			0630 501 145
	ZF01—04151K	50X2.2			0630 501 146
	ZF01—04151J	50X2.3			0630 501 147
	ZF01—04151I	50X2.4			0630 501 148
	ZF01—04151H	50X2.5			0630 531 064
	ZF01 04151G	50X2.6			0630 501 118

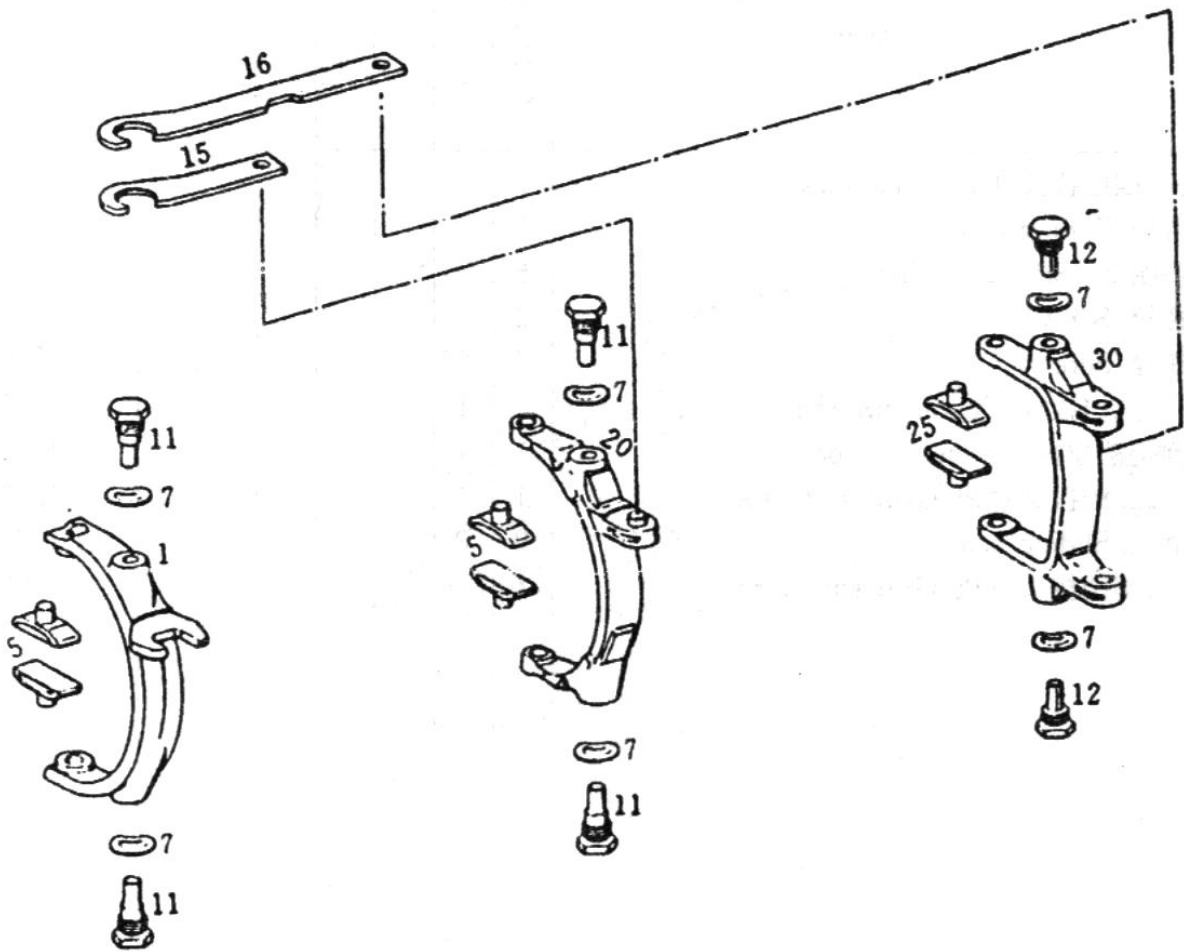
	ZF01 04151F	50X2.7			0630 501 116
	ZF01 04151E	50X2.8			0630 501 114
	ZF01 04151D	50X2.9			0630 501 112
	ZF01 04151C	50X3			0630 531 065
	ZF01 04151B	50X3.1			0630 501 150
	ZF01 04151A	50X3.2			0630 501 151
072		SHIM			
	ZF01 03189P	S^1.85			0730 102 075
	ZF01 031890	S=1.90			0730 102 074
	ZF01 03189N	S=1.95			0730 102 073
	ZF01 03189M	S=2.0			0730 102 072
	ZF01 03189L	S=2.05			0730 102 071
	ZF01 03189K	S=2.10			0730 102 070
	ZF01 03189J	S=2.15			0730 102 069
	ZF01 03189I	S=2.20			0730 102 068
	ZF01 03189H	S=2.25			0730 102 067
	ZF01 03189G	S=2.30			0730 102 066
	ZF01 031089F	S=2.35			0730 102 065
	ZF01 03189E	S=Z.40			0730 102 064
	ZF01 03189D	S=2.45			0730 102 063
	ZF01 03189C	S=2.50			0730 102 062
	ZF01 03189B	S=2.55			0730 102 061
	ZF01 03189A	S=2.60			0730 102 060
	ZF01 03189Y	S=2.65			0730 102 106
	ZF01 03189X	S=2.70			0730 102 105
	ZF01 03189W	S=2.75			0730 102 104
	ZF01 03189V	S=2.80			0730 102 103
	ZF01 03189U	S=2.85			0730 102 102
	ZF01 03189T	S=2.90			0730 102 101
	ZF01 03189S	S=2.95			0730 102 100
	ZF01 03189R	S=3.00			0730 102 099
	ZF01 03189Q	S=3.05			0730 102 098
090	ZF01 05157	Reverse idler shaft			1269 305 003
091	ZF01 05158	Thrust washer			0730 150 004
092	ZF01 05159	Reverse idler gear			1292 305 002
095	K455321	45.0X53.0X21/Needle cage			0750 115 011



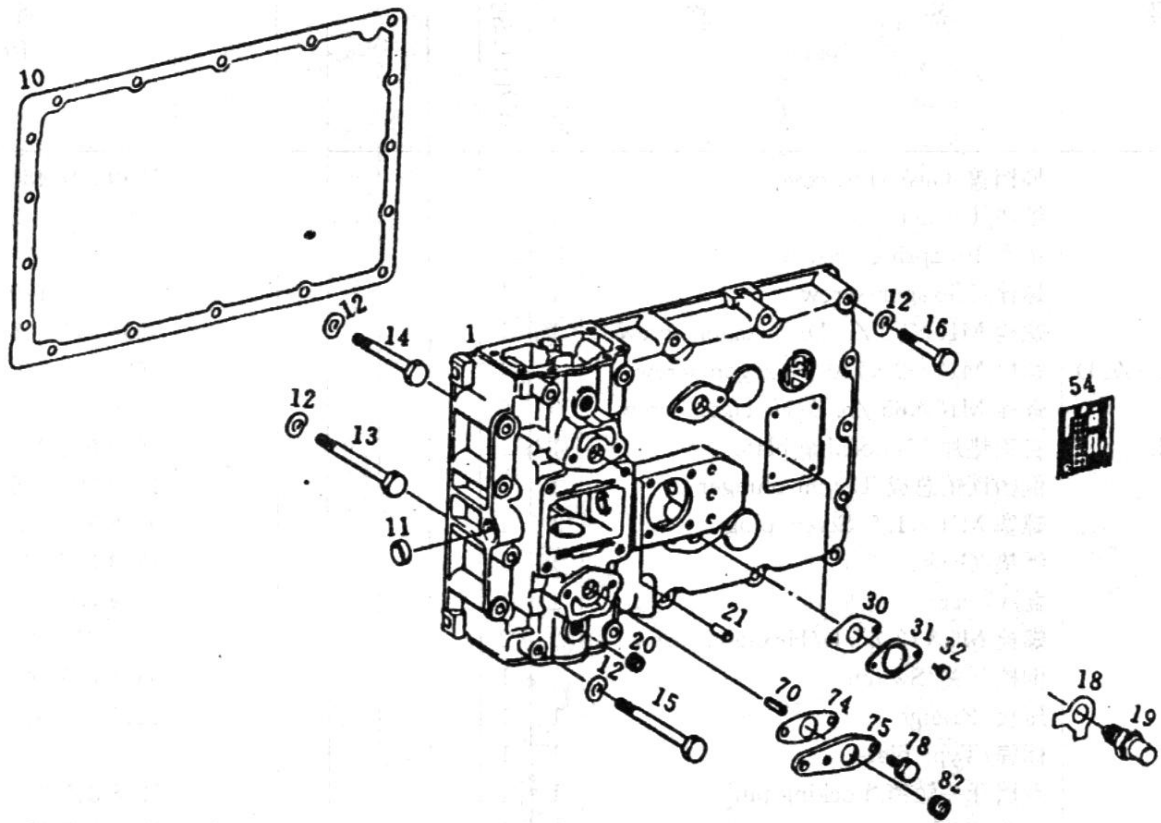
Serial NO.	Code	Name	Название	Import part number	Axle model	Remark
001	ZF01 04191	30X1.5/Retaining ring				0630 501 024
		30X1.5 DIN 471				
002	HI—207K	30X60X26/Roller bearing				0750 118 019
004		Retaining ring				
	ZF01 04151G	50X2.6				0630 501 118
	04151H	59X2.5				0630 531 064
	04151I	50X2.4				0630 501 148
	04151J	50X2.3				0630 501 147
	04151K	50X2.2				0630 501 146
	04151L	50X2.1				0630 501 145
005		Washer				
	ZF01 04184A	S=6.6				0730 103 634
	04184B	S=6.3				0730 103 633
	04184C	S=6.0				0730 103 632
	04184D	S=5.7				0730 103 631
	04184E	S=5.4				0730 103 630
	04184F	S=5.1				0730 103 629
	04184G	S=4.8				0730 102 177
	04184H	S=4.5				0730 102 178
	04184I	S=4.2				0730 102 179
	04184J	S=3.9				0730 102 180
	04184K	S=3.6				0730 102 181

	04184L	5=3.3			0730 102 182
	04184M	5=3.0			0730 102 183
	04184N	5=2.7			0730 102 184
	04184Q	5=2.4			1269 304 185
006	ZF01 04177	Clutch body			1269 304 196
009	ZF01 04178	Synchronizer ring			1272 304 076
010	ZF01 04152	Synchronizer body			1292 304 041
012	ZF01 04183	Sliding sleeve			1272 304 077
016	ZF01 04181	Compression spring			0732 040 385
017	ZF01 04179	Compression spring			0732 040 386
018	ZF0104182	Pressure piece			1240 304 278
025	ZF01 04153	Helical gear			1292 304 047
026	KK 627040	62X70X40/Needle bearing			0735 320 499
027	ZF01 04154	Bushing			1269 304 197
030	ZF01 04155	Helical gear			1292 304 046
031	KK 707842	70X78X42/Needle bearing			0735 320 465
033	ZF01 04176	Clutch body			1250 304 351
034		Look ring			
	ZF01 04175A	75X2.5			0630 531 355
	04175B	75X2.4			0630 531 354
	04175C	75X2.3			0630 531 353
037	ZF01 04178	Synchronizer ring			1272 304 076
038	ZF01 04173	Synchronizer body			1292 304 052
040	ZF01 04174	Sliding sleeve			1240 304 375
042	ZF01 04181	Compression spring			0732 040 385
043	ZF01 04179	Coinpression spring			0732 040 386
044	ZF01 04182	Pressure piece			1240 304 278
045	KK829049	Needle bearing			0735 320 401
046	ZF01 04172	Helical gear			1292 304 045
062	ZF01—04121	Main shaft			1292 304 069
063	ZF10 04187	Main shaft			1292 304 070
065	KK808835	80X88X35/Needle bearing			0735 320 466
070	ZF01 04171	Spur gear			1292 304 018
075	ZF01 04168	Sleeve carrier			1292 304 026
076	ZF01 04167	Commpression spring			0732 040 497
077	GB308—77	Ball 6 MM KL. 3 DIN 5401			0635 460 010
		WST			
078	ZF01 04169	Sliding sleeve			1292 304 025
090	ZF01 04165	Spur gear			1292 304 017
092	ZF01 04166	Bushing			1292 304 027
095	262314E	70X150X35/Roller bearing			0750 118 081
096	ZF01 04164	Snap ring			0630 503 020
097	ZF01 04141	Sun gear			1286 304 022
110	ZF01 04142	Washer			1269 304 070
120	GB32—76—8,8Zn.D	M10—2X30/Hexagon screw			0636 010 240
		M10X30SKDIN9338.8			
121	GB343—82	Wire			0666 890 004
125	ZF01 04143	Tube			0730 061 842
140	1701163	Split ring			
		S=7.2			0730 103 510

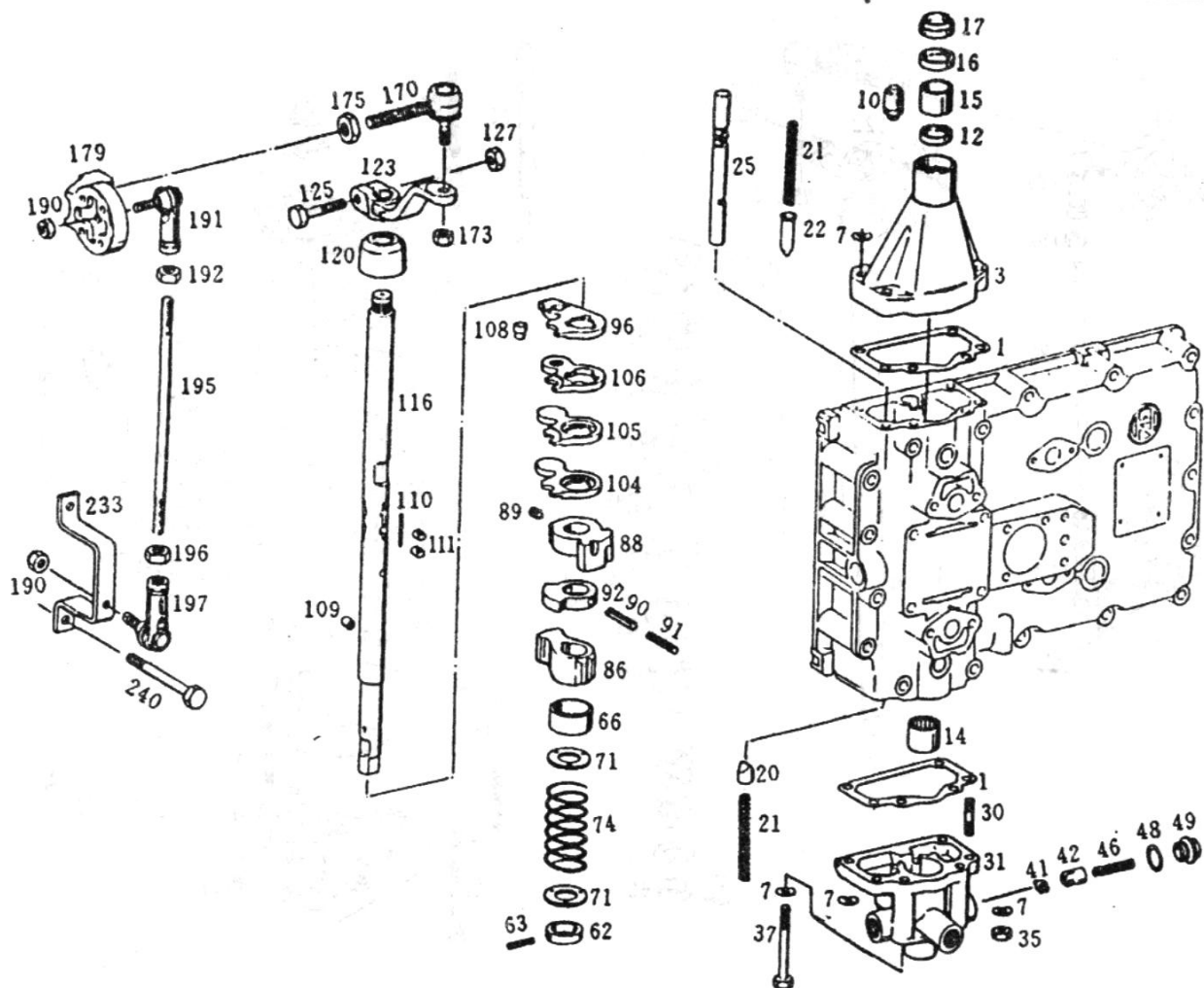
		S=7.1			0730 103 509
		S=7.0			0730 102 629
		S=6.9			0730 102 630
		S=6.8			0730 102 631
		S=6.7			0730 102 632
141	1701162	Retaining ring			0730 361 046

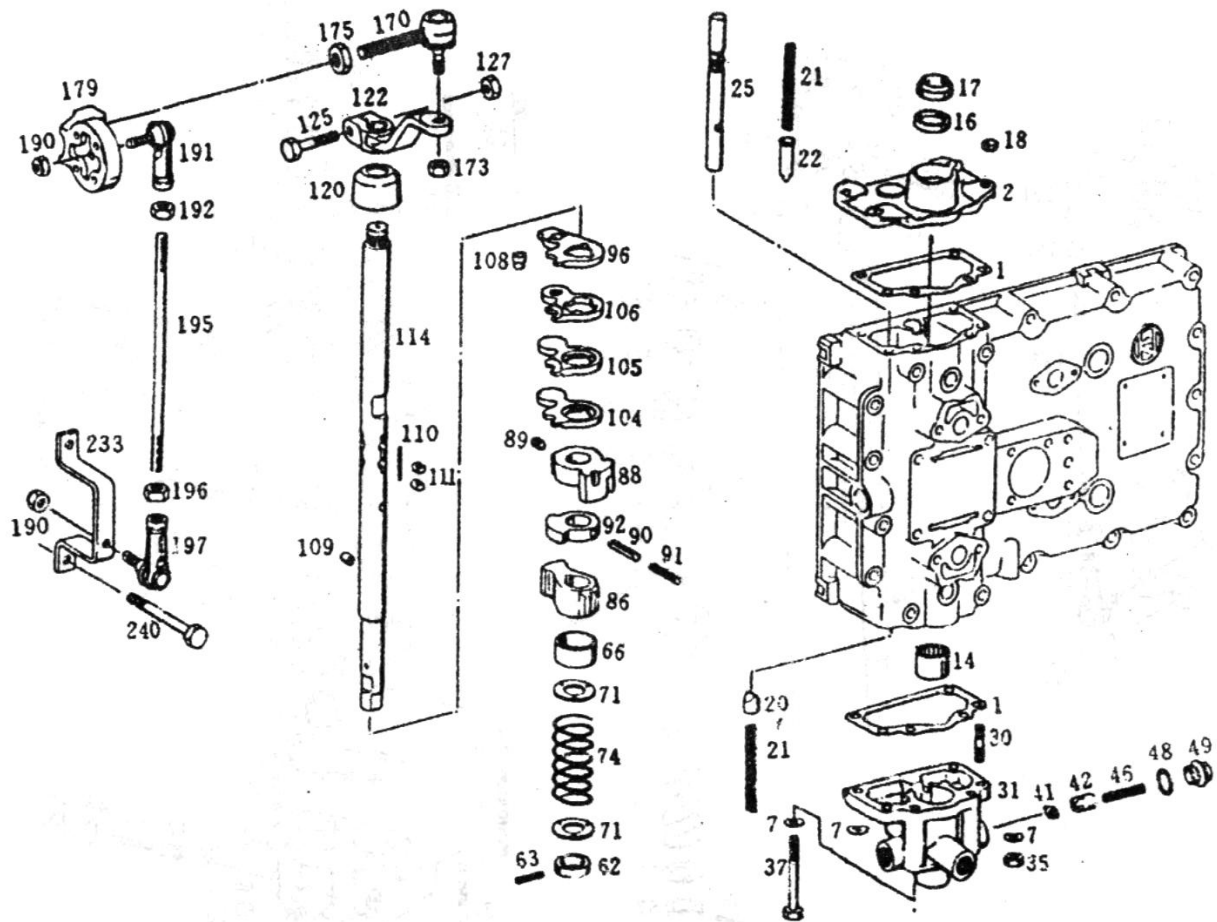


	Part Name	Название	Part Name	Qty			Application
				Import	Co- produ ce	Self- make	
001	ZF01 06101		Gear shift fork				1250 306 262
005	ZF01 06112		Sliding pad				1272 334 003
007	GB955-87		Spring washer				0730 300 005
011	ZF01 06097		Screw				1240 306 244
012	ZF01 06094		Screw				1252 306 077
015	ZF01 06116		Connecting rod				1292 306 002
016	ZF01 06117		Connecting rod				1251 306 064
020	ZF01 06090		Gear shift fork				1246 206 011
025	ZF01 06112B		Sliding pad				1297 306 028
030	ZF01 06080		Gear shaft fork				1292 206 005



Serial NO.	Code	Name	Название	Import part number	Axle model	Remark
001	ZF01 07118	Gear shift cover				1269 307 484
010	ZF01 07185	Gasket				1269 307 642
012	GB955—87	Spring washer				0630 302 091
013	ZF01 07213	Hexagon screw				0636 010 199
014	GB5782—86	M10X90 Zn. D/Hexagon screw				0636 010 408
015	GB30—76—8.8—Zn. D	M10—2X110/Hexagon screw				0636 010 200
016	GB5782—86	M10X65 Zn. D/Hexagon screw				0636 010 176
018	WJ156—79—L	16/Locking plate				0630 603 010
019	ZF01 07050	Detent plunger				1250 207 255
020	ZF01 07137	M16X1.5/Screw plug				0636 301 041
030	ZF01 07202	Gasket				1203 307 169
031	1702152	Cover				1249 301 040
032	GB5783—86	M5X12 Zn. D/Hexagon screw				0636 015 020
033	WK—1	Switch				0501 203 944
034	1702 152	Flange				1249 301 040
054	1702 149	Type plate				
070	ZF01—07135	Locking pin				1268 307 090
074	ZF01—07132	Casket				1268 307 170
075	ZF01—07133	Plate				1268 307 092
078	GB5783—86	Scren M8X16 DIN 933 8.8				0636 015 073

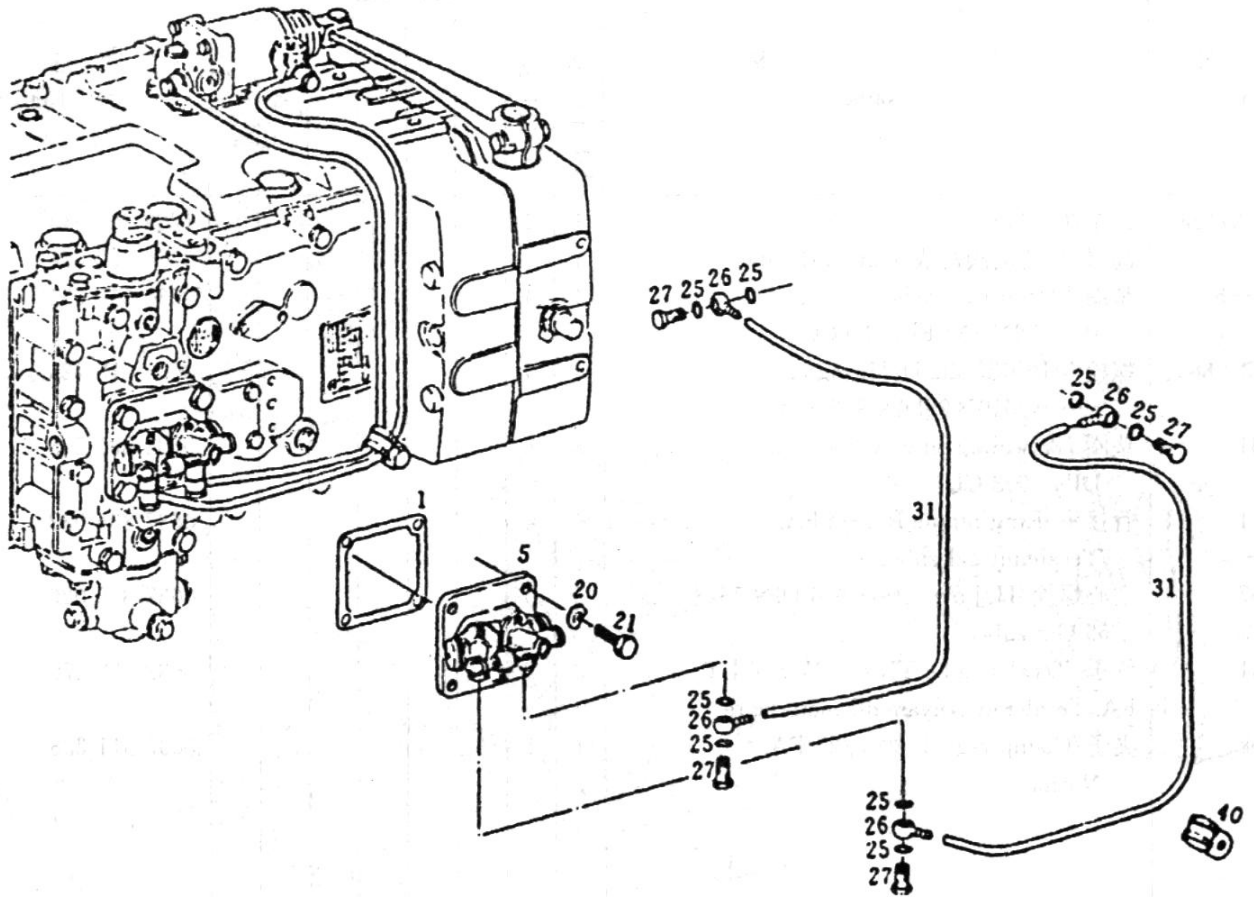




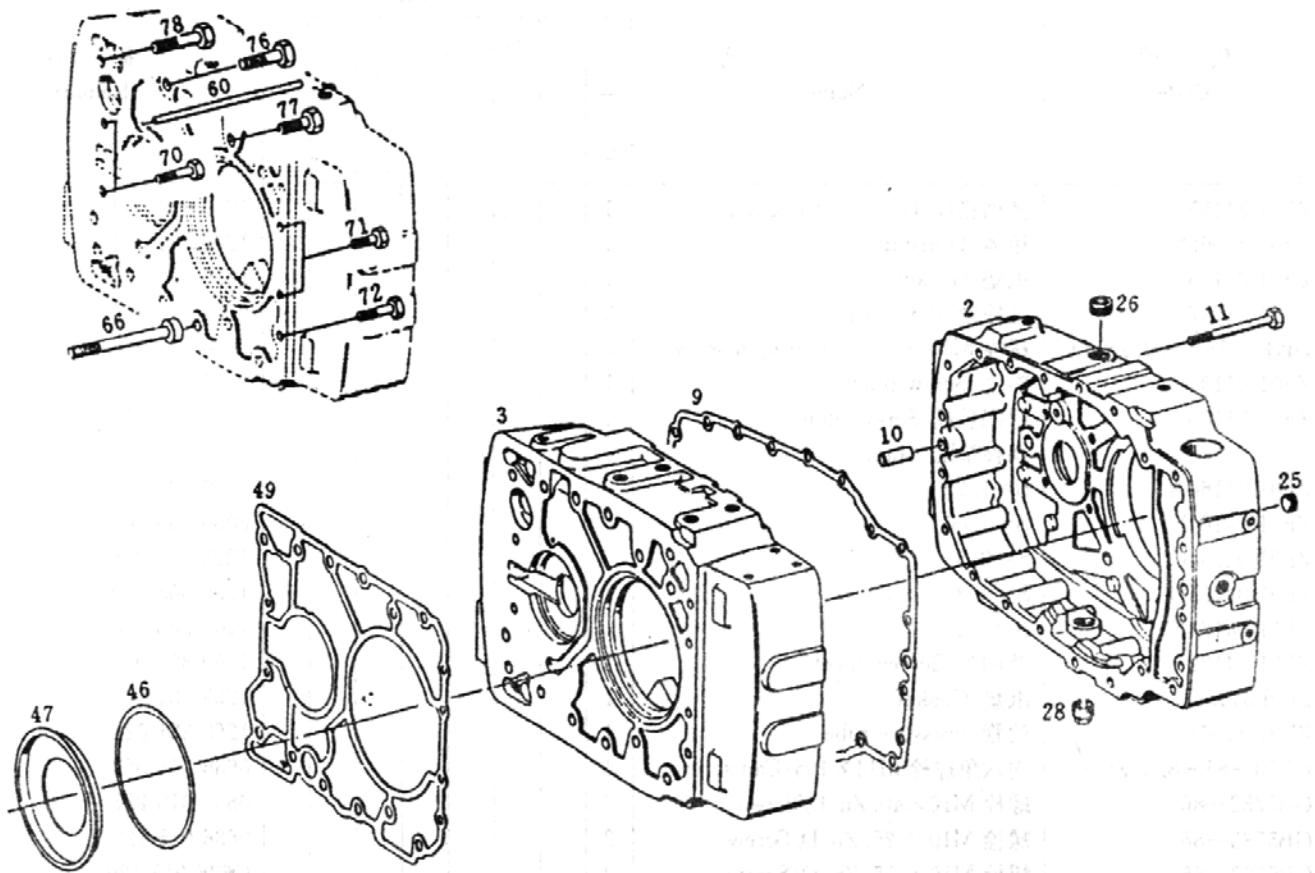
Serial NO.	Code	Name	Название	Import part number	Axle model	Remark
001	ZF01 07111	Gasket				1252 307 068
002	ZF10 07016B	Cover				1240 307 431
003	ZF01 07016	Gear shift housing				1240 307 431
007	DIN 128—68	Spring washer				
010	0732 612 004	Breather				0732 612 004
012	ZF01 07040	Shaft seal				0634 300 020
014	K253220	25X32X20/Needle bearing				0635 303 053
015	ZF01 07012	Bushing				0730 260 330
016	ZF01 07030	Shaft seal				0634 300 302
017	ZF01 07020	Rod wiper				0634 307 367
020	ZF01 07171	Detent bolt				1250 307 601
021	ZF01 07147	Compression spring				0732 040 554
022	ZF01 07146	Detent bolt				1272 307 023
025	ZP01 07113	Locking pin				1269 307 424
030	GB900—88	M8X30—8.8 Zn.D/Stud				0636 604 041
031	ZF01 07145	Cover				1269 307 546
035	GB6170—86	M8-8Zn.D/Nut				0637 006 018
037	GB5782—86	M8X80Zn. D/Hexagon screw				0636 010 109
041	ZF01 07070	Roller				0501 203 518
042	ZF01 07071	Detent bolt				1269 307 480
046	ZF01 49142	Compression spring				0732 040 985
048	072322	Sealing ring				0634 801 173
049	ZP01 07144	Screw plug				0736 304 091



062	ZF01 07141	Ring			0730 062 160
063	GB879—86	Slotted spring pin			0631 329 054
066	ZF01 49136	Bush			0730 062 273
071	ZF01 49138	Washer			0730 104 083
074	ZP01 49139	Compression spring			0732 040 989
086	ZF01 07112	Shitting segment			1240 307 421
088	ZF01 07115	Driver camshaft			1269 307 423
089	ZF01 07129	Set screw			1238 306 065
090	GB879—86	6X40/Slotted spring pin			0631 329 072
091	GB879—86	4X40/Slotted spring pin			0631 329 145
092	ZF01 07114	Driver			1240 307 374
096	ZF01 07061	Driver			1272 307 026
104	ZF01 07127	Driver			1269 307 456
105	ZF01 07126	Driver			1269 307 458
106	ZF01 07124	Driver			1269 307 431
108	ZF01 07062	Bolt			1272 307 024
109	ZF01 07131	Roller			0735 470 007
110	GB309—77	3X24/Needleyoller			0635 490 006
111	ZF01 07125	Driver			1269 307 463
114	ZF10 07123B	Gear shift shaft			1269 307 452
116	ZF01 07123	Gear shift shaft			1269 307 453
120	ZF01 07119	Protecting cap			1238 307 411
122	ZF01 07404A	Gear shift lever			1250 307 666
120	ZF01 07119	Protecting cap			1238 307 411
122	ZF01 07404A	Gear shift lever			1250 307 666
125	GB5782—86	M10X40—10.9 Zn. D/Hexagon screw			0636 010 159
127	GB6170—86	M10—10 Zn. D/Hexagon nut			0637 006 022
170	1703 190B	Ball joint			0501 204 714
173	GB9549—88	M10X 1.8—Zn. D/Locking nut			0637 011 589
175	GB6171—86	M14X 1.58—Zn. D/Hexago nut			0637 006 180
179	1703 404B	Connection pan			1240 207 135
190	GB6170—86	M10.8—Zn. D/Locking nut			0637 011 570
191	1703181	Connector			
	1703184	Boot			
	1703185	Boll joint			
	1703186	Bushing			
	Q72120	Lock			
192	GB6170—86	M12/Nut			
193	1703182	Pull rod			
	1703182B	Pull rod			
194	1703187	Nut			
195	1703183	Connector			
	1703184	Boot			
	1703185	BoU joint			
	1703186	Bushing			
	Q72120	Lock			
233	ZF01 22021	Support plate			1269 307 506
240	GB30-76-8.8-Zo.D	M10—2X95/HeMgon screw			0636 010 199

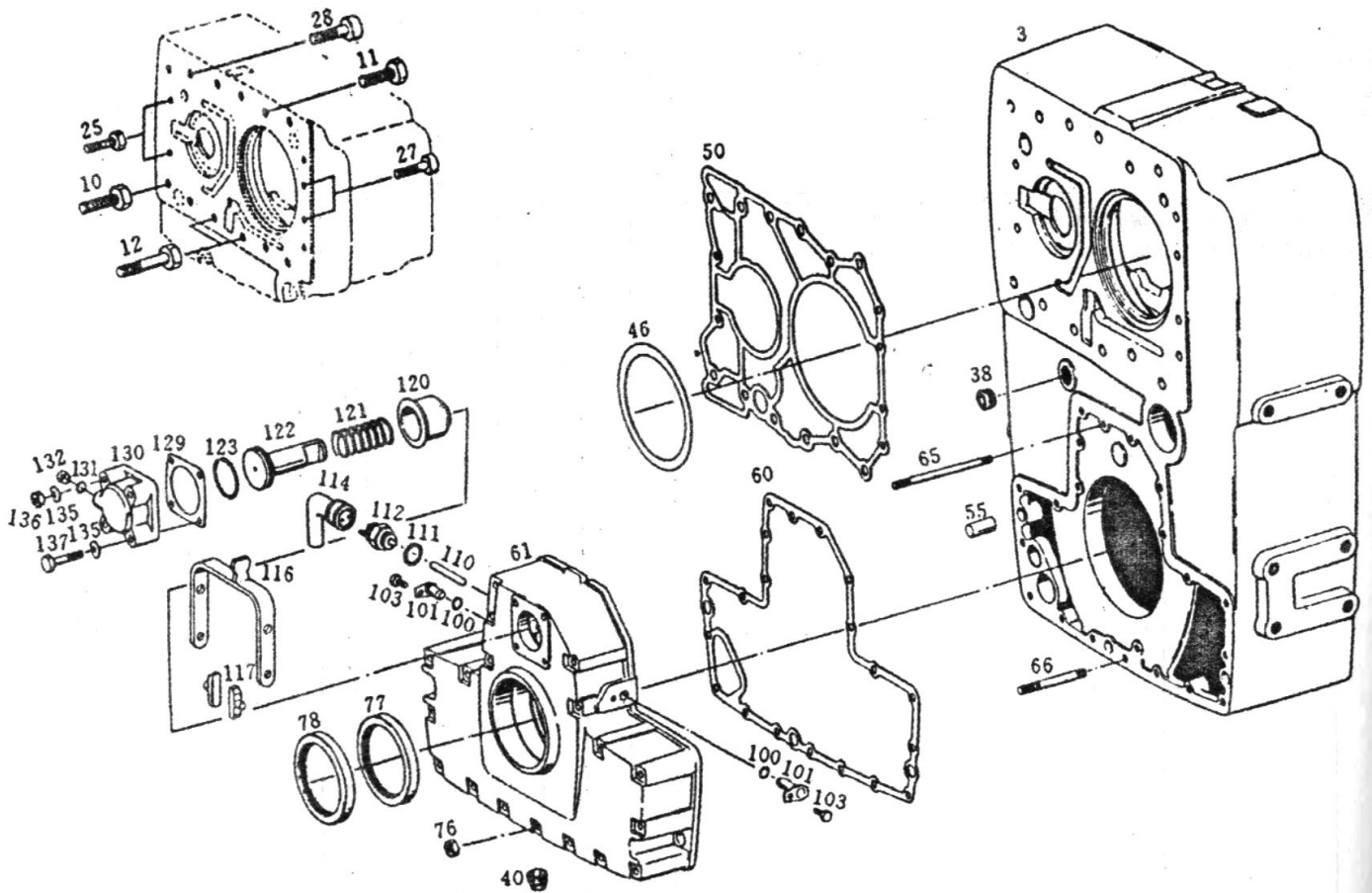


Serial NO.	Code	Name	Название	Import part number	Axle model	Remark
001	ZF01-07128	Gasket				1269 307 644
005	QF—9	Cut-off valve				0750 132 008
020	GB955—87	10/Spring washer B10 DIN 137 FE/ZNBCC				0630302091
021	GB5783—86	Bite M10X35 Zn. D/Hexagon screw M10X35D1N 933 8. 8				0636 015 129
025	3527031	Sealing ring A12X15.5 DIN 7603 CU				0634 801 205
026	3506271	Ring nipple R12—5FA. Tecalemit gal znbcc				0637 834 032
027	2309007	Hollow screw A 6 DIN 7623 65 Gal znbcc				0637 835 026
031	1703361	Tecalan tube TR 8/5 W SW LTFA. Tecalemit polyamidIII meterware				0632 702 470
040	1703408	Clamp rsgu 1.2X8/25 FA Norma				0632 311 228

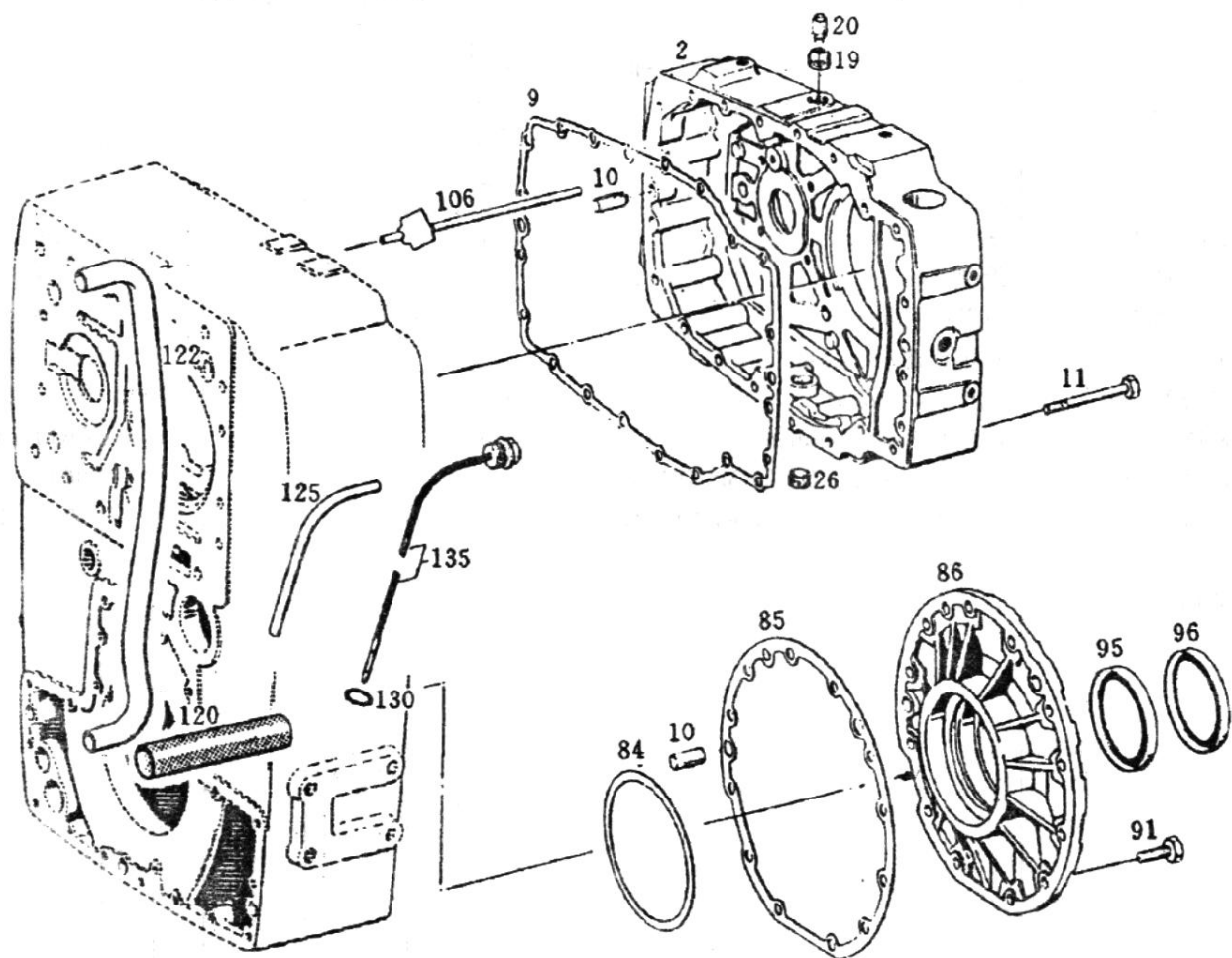


Serial NO.	Code	Name	Название	Import part number	Axle model	Remark
002	ZF01 31155	Gear shift housing				1269 331 037
003	ZF01 31061A	Housing				1269 331 054
009	ZF01 31148	Gasket				1269 331 078
010	ZF01 31147	Parallel pin				0731 201 459
011	GB30-76-8.8.Zn.D.	M10—2 X95/Hexagon screw				0636 010 192
026	ZF01 01101	Screw plug				0736 301 022
028	ZF01 01100	Screw plug				0736 305 016
046		Shim				
	ZF01 04164A	S=1.25				2050 309 034
	ZF01 04164B	S= 1.00				2050 309 065
	ZF01 04164C	S=0.5				1205 308 038
	ZF01 04164D	S=0.3				1205 308 020
	ZF01 04164E	S=0.2				1205 308 016
047	ZF01 04122					1269 304 043
049	ZF01 31156	Screen sheet				1269 331 077
060	ZF01 31063	Gasket				1269 331 024

066	GB70—85— 8.8. Zn. D.	Pressure tube			0636 104 069
070	GB5782—86	M14X105/Cap screw			0636 010 277
071	GB5783—86	M10X40. Zn. D/Screw			0636 015 120
072	GB5783—86	M10X 25. Zn. D/Screw			0636 015 129
076	GB5783—86	M10X 35. Zn. D/Screw			0636 011 102
077	GB5783—86	MUX30.Zn.D/Screw			0636 016 028
078	GB5782—86	M14X55.Zn.D/Screw			0636 011 105

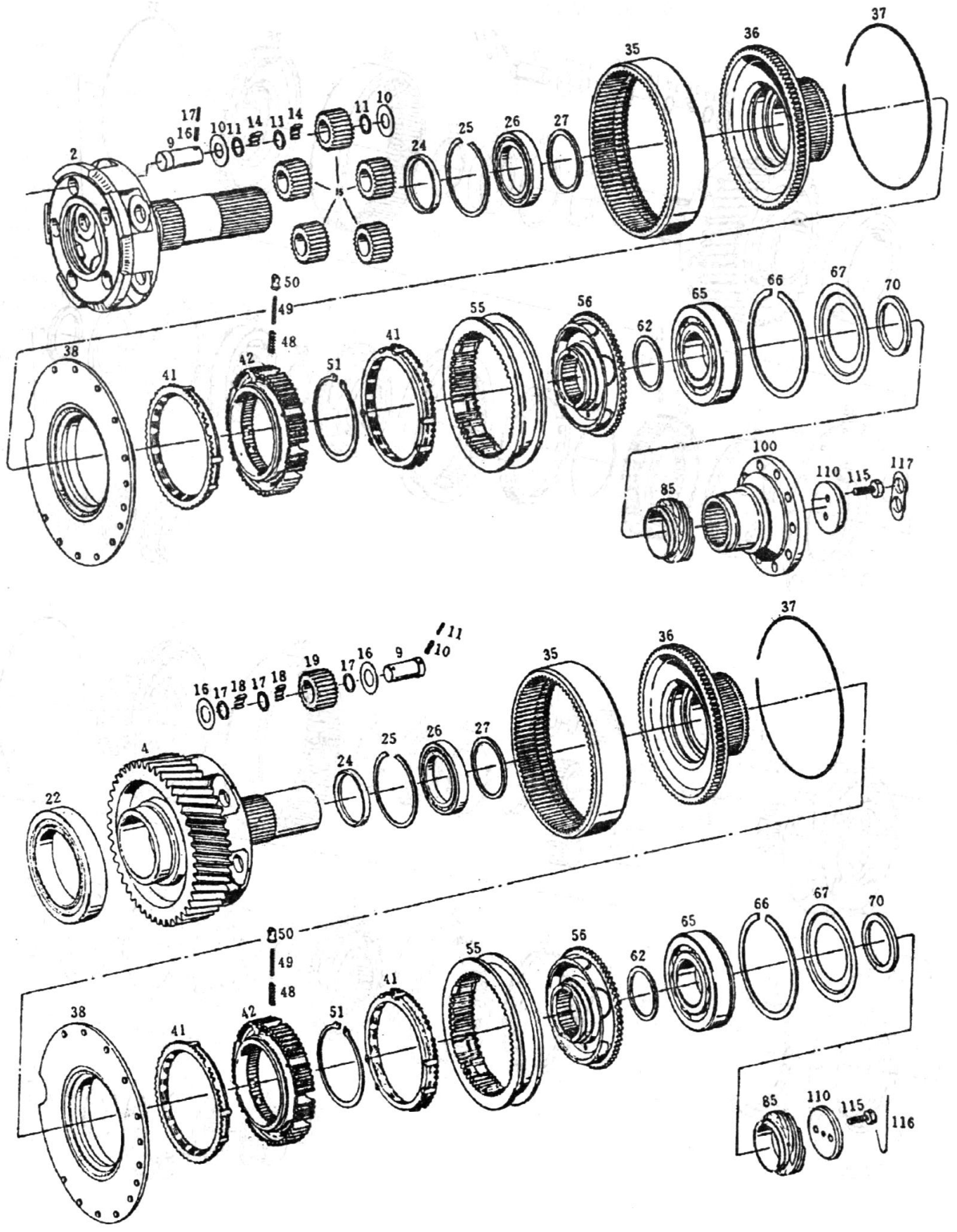


Serial NO.	Code	Name	Название	Import part number	Axle model	Remark
003	ZF30 31012B	Housing				1269 331 066
010	GB5783-86	Hexagon screw M14X45 DIN 933				0636011 102
011	GB5783—86	Hexagon screw M14X40 DIN 933				0636 016 029
012	GB5782—86	Hexagon screw M14X60 DIN 931				0636 011 108
020	GB70—85	Hexagon screw M14X45 DIN 6912				0636 102 101
025	GB5782—86	Hexagon screw M10X40 DIN 933				0636 010 277
027	GB70—85	Hexagon screw M10X40 DIN 6912				0636 102 066
038	ZF01 01101	Screw plug				0736 301 022
040	ZF01 01100	Screw plug				0736 305 016
046		Shim				
	ZF01 04161A	S=1.25				2050 309 034
	04161B	S=1.00				2050 309 065
	04161C	S=0.5				1205 308037
	04161D	S=0.3				1205 308 020
	04161E	S=0.2				1205 308016
050	ZF30 31156	Gasket				1269 331 077
055	ZF01 31147	Parallel pin				0731 201 459
060	ZF30 39135	Gasket				1269 339 060
061	ZF30 39118	Gear shift housing				1269 339 038
065	1802147	M8X118/Stud				0636 610 054
066	WJ728—79	GM10XM10X70/Stud				0636 610 102
076	GB6170—86	M10—8 Zn. D/Nut M10 DIN 934				0637 006 022
077	ZF30 38040	Shaft seal				0734 310 121
078	ZF30 38050	Shaft seal				0734 300 046
100	GB1235—76	12*1.9/O—Ring				0634 306 174
101	ZF30 39030A	Boit				1037 206 005
103	GB5783—86	Bitt M6X12 Zn. D/Screw M6X12 DIN 933				0636 015 034
110	ZF30 39154	Bolt				0731 208 040
111	1702134	Sealing ring				0634 001 057
112	WK—3	Switch				0501 307 450
116	ZF30 39020A	Gear shift fork				1269 239 001
117	ZF30 39153	Sliding pad				1249 306 121
120	ZF30 39121	Spring sleeve				1269 339 006
121	ZF30 39124	Compression spring				0732 040 807
122	ZF30 39123	Piston				1269 339 013
123	ZF30 39125	Piston ring				0634 305 003
129	ZF3039119	Gasket				1269 339 061
130	ZF30 39122	Cylinder				1269 339 008
131	1802149	Washer				
132	1802060	Strainer				
135	GB955-87	Spring washer				0630 302 090
136	GB6170—86	Nut M8 DIN 934 8				0637 006 018
137	GB5782—86	Screw M8 x40 DIN 931 8.8				0769 150 091
138	1802148	Fitting				



Serial NO.	Code	Name	Название	Import part number	Axle model	Remark
002	ZF01 -31155	Cear shift housing				1269 331 037
009	ZFOI -31148	Gasket				1269 331 078
010	ZF01 -31147	Parallel pin				0731 201 459
011	GB30-76-8.8 Zn. D	Screw M10x95DIN 931 8.8				
019	1901183	Screw plug				0636 010 192
020	0732 612 004	Breather				0732 612 004
026	ZF01 -01101	Screw plug				0736 301 022
084		Washer				
	ZF30-37142D	S=0.2				0730 102 168
	ZF30-37142C	S=0.3				0730 102 216
	ZF30-37142B	S=0.5				0730 102 167
	ZF30-37142A	S=1.0				0730 102 166
085	ZF30-38139	Gasket				1272 338 049
086	ZF30-38141	Output cover				1269 338 043
091	GB5783 - 86	Hexagon screw M12x30DIN 9338.8				0636 016 012
095	ZF30-38040	Shaft seal				0734 310 121
096	ZF30-38050	Shaft seal				0734 300 046
106	1901100	Tube				1269 231 002
120	1901011	Filter				1269 340 040
122	1901013	Tube				1272 340 002

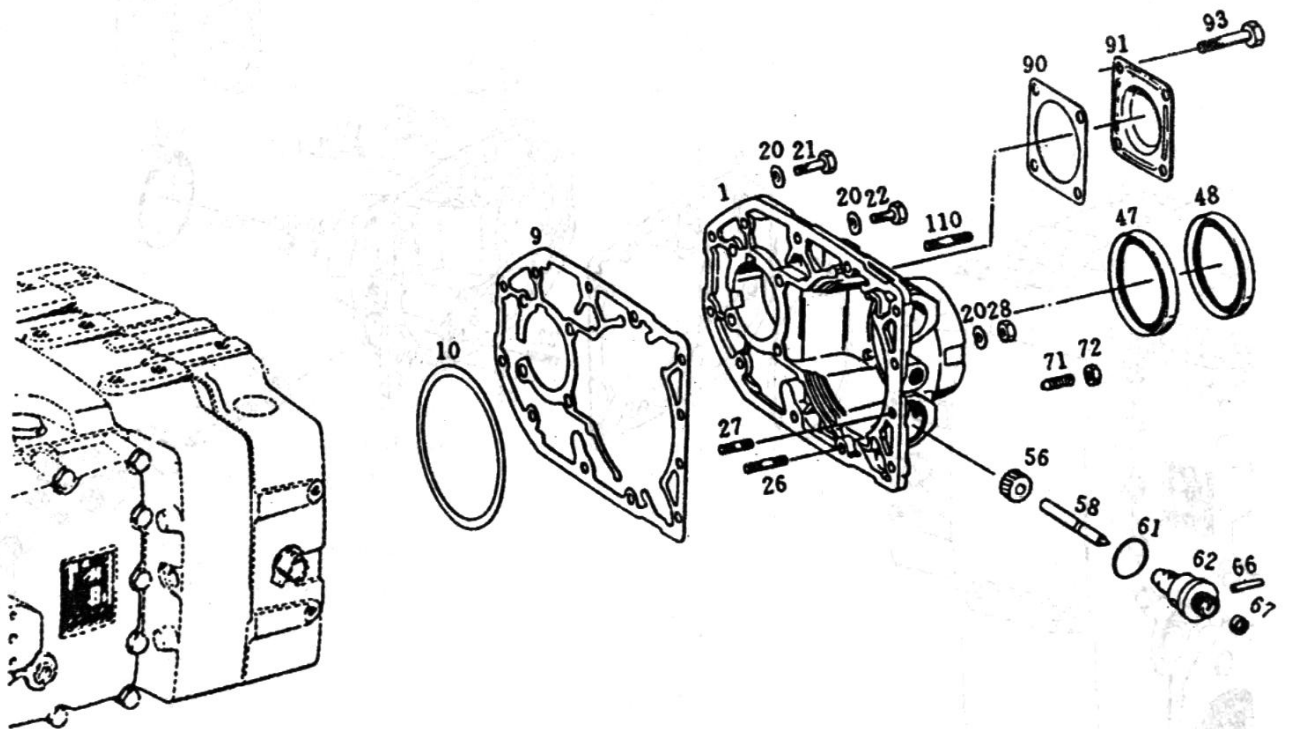
125	1901014	Guide tube				1269 340 028
130	1901184	Sealing ring				0634 801 236
135	ZF10—31100	Oil dipstick				1269 240 020

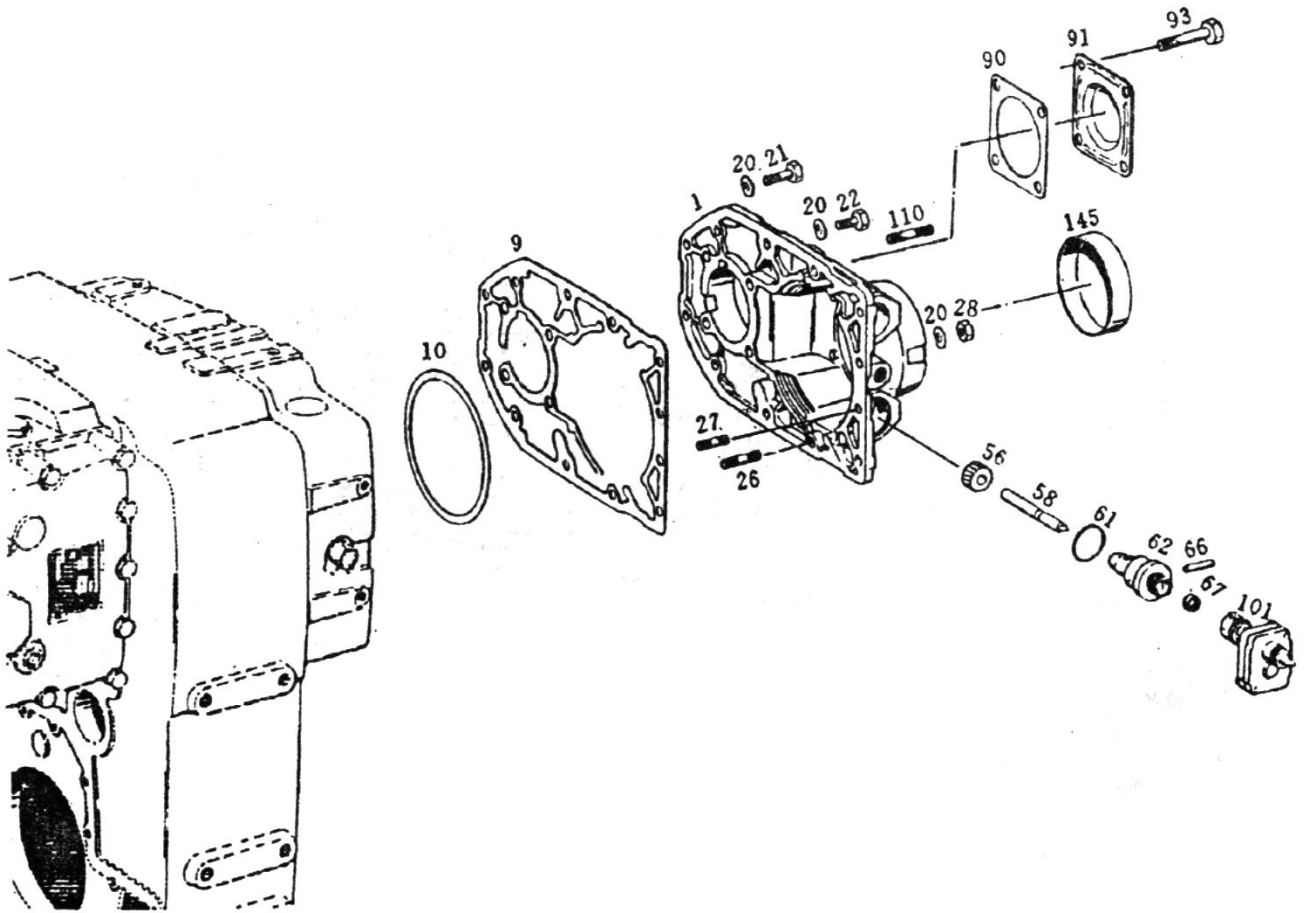


Serial NO.	Code	Name	Название	Import part number	Axle model	Remark
002	ZF01 32050	Output shaft				1269 232 019
004	1901120T	Input shaft				1269 232 037
009	ZF10 32041 B	Bolt				1269 337 036
	ZF01 32041	Bolt				1269 332 036
010	GB879—86	5x20 Slotted spring pin				0631 329 048
011	GB879—86	3x20 Slotted spring pin				0631 329 016
015	ZF01 32022	Planet gear set				1286 322 001
016	ZF01 32021	Washer				0501 305 887
017	ZF01 32023	Intermediate Washer				0730 103 846
018		6.0x14.8/Needleroller				0735 470 057
019	ZF01 32022B	Planet gear set				1286 298 902
022		Roller bearing				0635 416 244
024	ZF01 32145	Distance ring				0730 160 759
025		Snap ring				
	ZF01 33146A	S=2.4				0730 513 130
	33146B	S=2.3				0730 513 129
	33146C	S=2.2				0730 513 128
026		7000115/Ball bearing				0635 330 050
027		Shim				
	ZF01 32156A	S=4.8				0730 104 141
	32156B	S=4.7				0730 104 140
	32156C	S=4.6				0730 102 449
	32156D	S=4.4				0730 102 450
	32156E	S=4.2				0730 102 451
	32156F	S=4.0				0730 102 452
	32156G	S=3.8				0730 102 453
	32156H	S=3.6				0730 102 454
	32156I	S=3.4				0730 102 455
	32156J	S=3.2				0730 102 456
	32156K	S=3.0				0730 102 457
035	ZT01 33144	Ring gear				1269 332 055
036	ZP01 33201	Support				1269 332 054
037	ZF01 33202	Locking wipe				0730 505 053
038	ZF01 33030	Clutch body				1269 233 010
041	ZF01 33149	Synchronizer ring				1269 328 289
042	ZF01 33151	Synchronizer body				1269 333 057
048	ZF01 33152	Compression spring				0732 040 929
049	ZF01 33153	Compression spring				0732 040 736
050	ZF01 33154	Pressure piece				1269 328 234
051		Retaining ring				
	ZF01 33157A	130x4.0				0630 501 062
	33157B	130x3.9				0630 501 183
	33157C	130x3.8				0630 501 184
	33157D	130x3.7				0630 501 185
055	ZP01 33169	Sliding sleeve				1269 333 047
056	ZP01 32158	Clutch body				1269 333 048
062		Washer				
	ZF01 33159A	S=4.6				0730 002 089
	33159B	S=4.4				0730 002 090
	33159C	S=4.2				0730 002 091
	33159D	S=4.0				0730 002 092



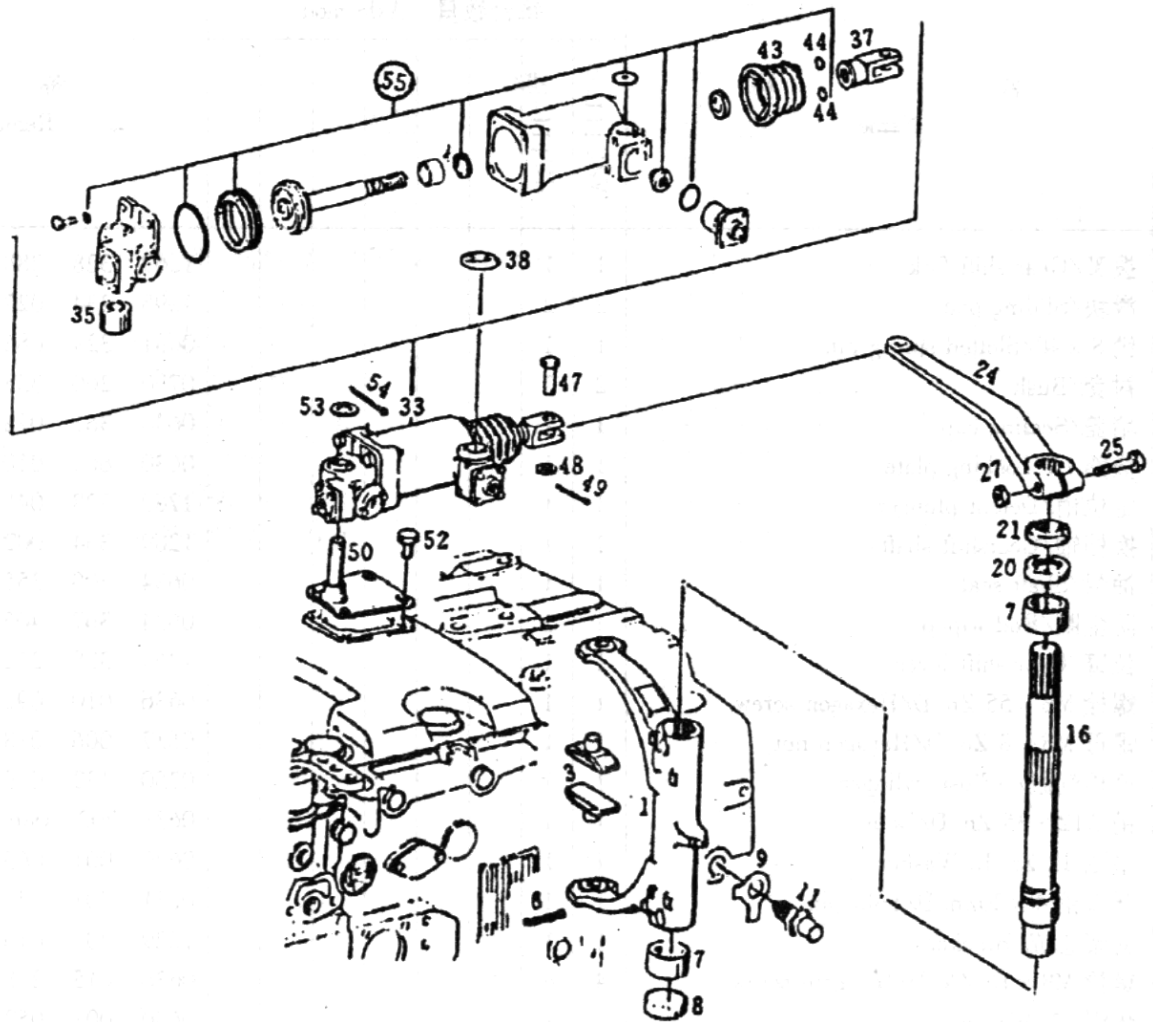
	33159E	S=3.8			0730 002 093
	33159F	S=3.6			0730 002 094
	33159G	S=3.4			0730 002 095
	33159H	S=3.2			0730 002 096
	33159I	S=3.0			0730 002 097
	33159J	S=2.9			0730 003 281
	33159K	S=2.8			0730 003 282
	33159L	S=2.7			0730 003 283
	33159M	S=2.6			0730 003 284
065	GB277 -89	Ball bearing			0635 333 049
066	ZF01 04164	Snap ring			0630 503 020
067	ZF01- 38164	Oil dam			1269 328 096
070	ZF01— 38145	Distance ring			0730 160 758
085	ZF01—38056	Speedometer worm			1269 328 229
110	ZF30—38128	Washer			1269 304 070
	ZF01—38142	Washer			1240 304 117
115	GB30— 76.8.8Zn.D	Hexagon screw M10x30 sk. din			0636 010 240
116	GB343—82	Wire 1.8MM DIN 177			0666 890 004
100	ZF01 38191	Output flange			1269 338 020
117	ZF01 38131	Locking plate			1250 304 353



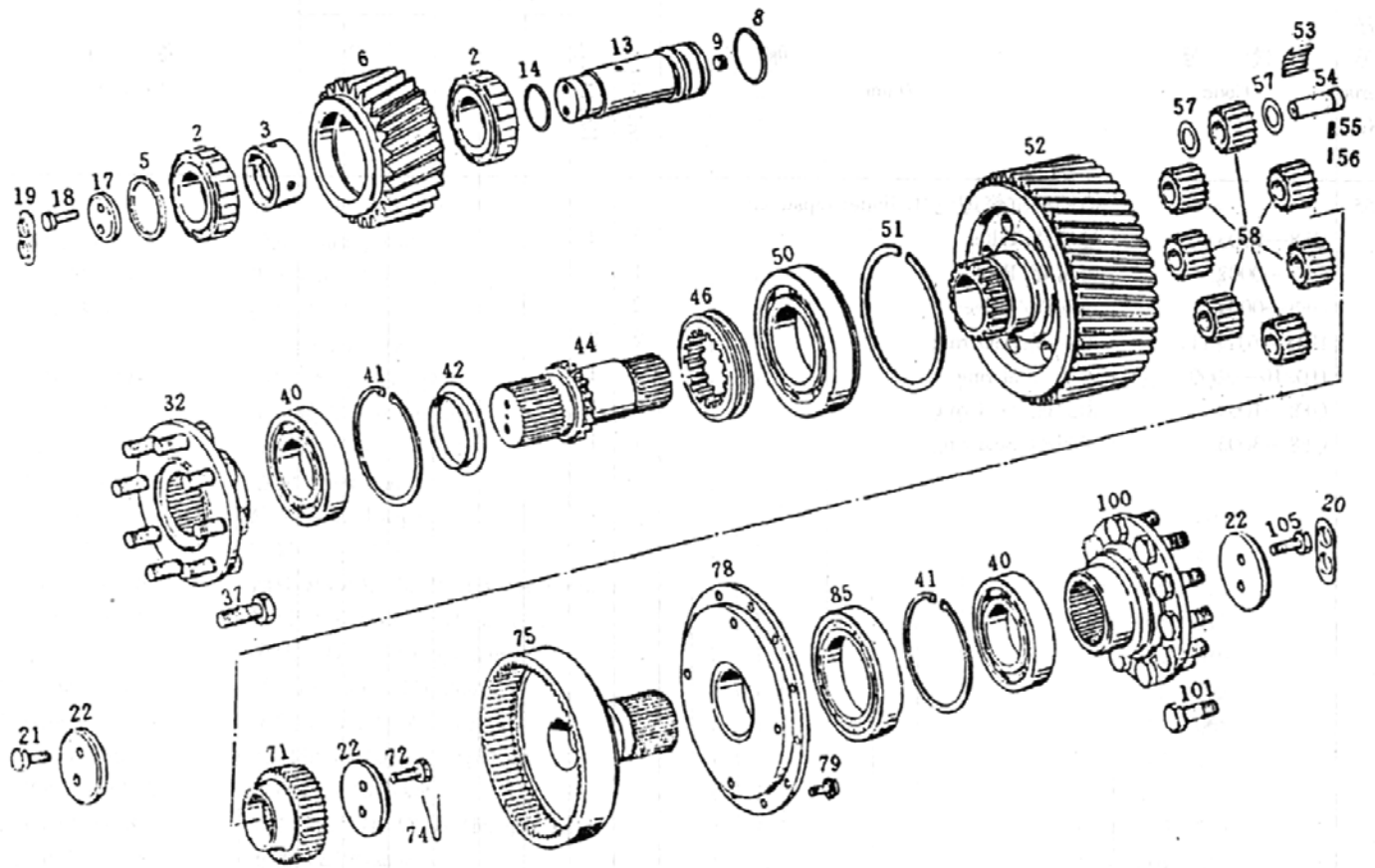


Serial NO.	Code	Name	Название	Import part number	Axle model	Remark
001	ZF01 25171	Speedometer cover				1269 338 095
009	ZF01 38161	Gasket				1269 338 034
010		Shim				
	ZF01 38163D	S=0.2				1205 308 016
	38163C	S=0.3				1205 308 020
	ZF01 38163A	S=0.5				1205 308 038
	ZF01 38163B	S=0.6				1205 308 039
020	GB955—88	10/Spring washer				0630 302 091
021	GB5783—86	M10x30Zn. D/Hexagon screw				0636 015 127
022	GB5783—86	M10x25 Zn. D/Hexagon screw				0636 015 114
026	GB898-88-8.8-L	M10—2x35/Stup				0636 610 087
027	GB898-88-8.8-L	M10—2x25/Stup				0636 610 079
028	GB6170—86	M10—8Zn. D/Hexagon nut				0637 006 022
047	ZF01—35090	Shaft seal				0769 310 109
048	ZF01—35110	Shaft seal				0734 300 145
056	ZF01 35011	Speedometer pinion				1250 308 057
058	ZF01 35012	Speedometer shaft				1250 308 007
061	GB1235—76	42x3.5 O-Ring				0634 316 057
062	ZF01 38013	Connector				1250 308 017
066	WJ652 -79	5D4x24/Parallflpin				0631 306 713

067	0634 300 185	10x15x3/Shaft seal				0634 300 185
071	ZFOI 35166	Set screw				1250 308 131
072	GB171—86	M10x1—8Zn. D/Hexagon nut				0666 690 017
090	ZFOI—38172	Gasket				1238 308 201
091	ZFOI—38173	Cover				1238 308 165
093	GB5782—86	Screw M12x55DIN931 8.8				0636 011 026
110	GB898—88	Stud M10x35DIN9.398.8				0636 610 090
101	3803	Inlennediate geaibox				Selected as model
145	ZF30—35168	Cover				1269 338 034

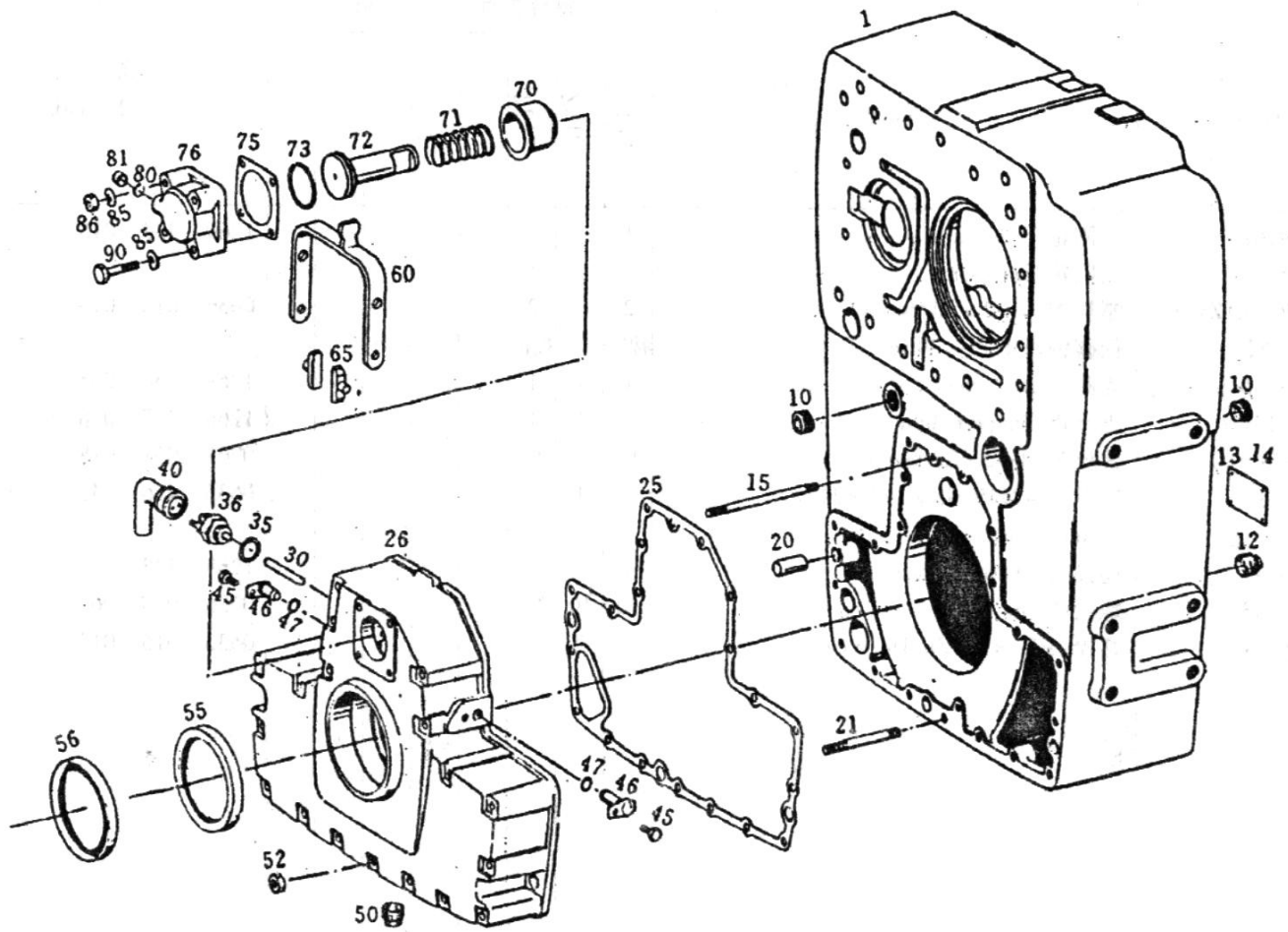


Serial NO.	Code	Name	Название	Import part number	Axle model	Remark
001	ZF01 34179	Gear shift folk				1269 328 288
003	ZF01 34182	Sliding pad				1295 334 027
006	GB879—86	8x40/Slotted spring pin				0631 329 086
007	ZF01 34176	Bush				0730 260 355
008	1901 175	Sealing cap				0630 361 078
009	WJ156—79—L	16/Locking plate				0630 603 010
011	ZF01 34060	Detent plunger				1269 228 045
016	ZF01 34177	Gearshift shaft				1269 334 002
020	1901 070	Shaft seal				0634 300 355
021	1901 080	Rod wipep				0634 307 405
024	ZF01 34178	Gear shift lever				1269 328 252
025	GB5783—86	M8x55 Zn. D/Hexagon screw				0636 010 092
027	GB6170—86	M8—8 Zn. D/Hexagon nut				0637 006 018
033	QF—8	Adjust. cylinder				0750 132 019
047	GB882—86	A12x35 Zn. D/Bout				0631 202 086
048	GB97—1—85	12 Zn. D/Washer				0630 001 065
049	GB91—86	4x20Zn. D/Split pin				0631 701 145
050	ZF01 34320A	Bracket				1229 201 016
052	GB5783—86	M8x16 ZN. D/Hexagon screw				0636 015 278
53	GB97.1—S5	12/Washer				0630 001 052
54	GB91—86	4x20/Splitpin				0631 701 145
55		Cylinder repair kit				
	QF8—0003	Filter				
	QF8—0002	Boot				
	QF8—0004	Valve				
	HB4-56J1-117	Seal ring				
	HD/10—2000	Seal ring				
	QF8—1002	Seal ring				
	QF8—3003	Seal ring				



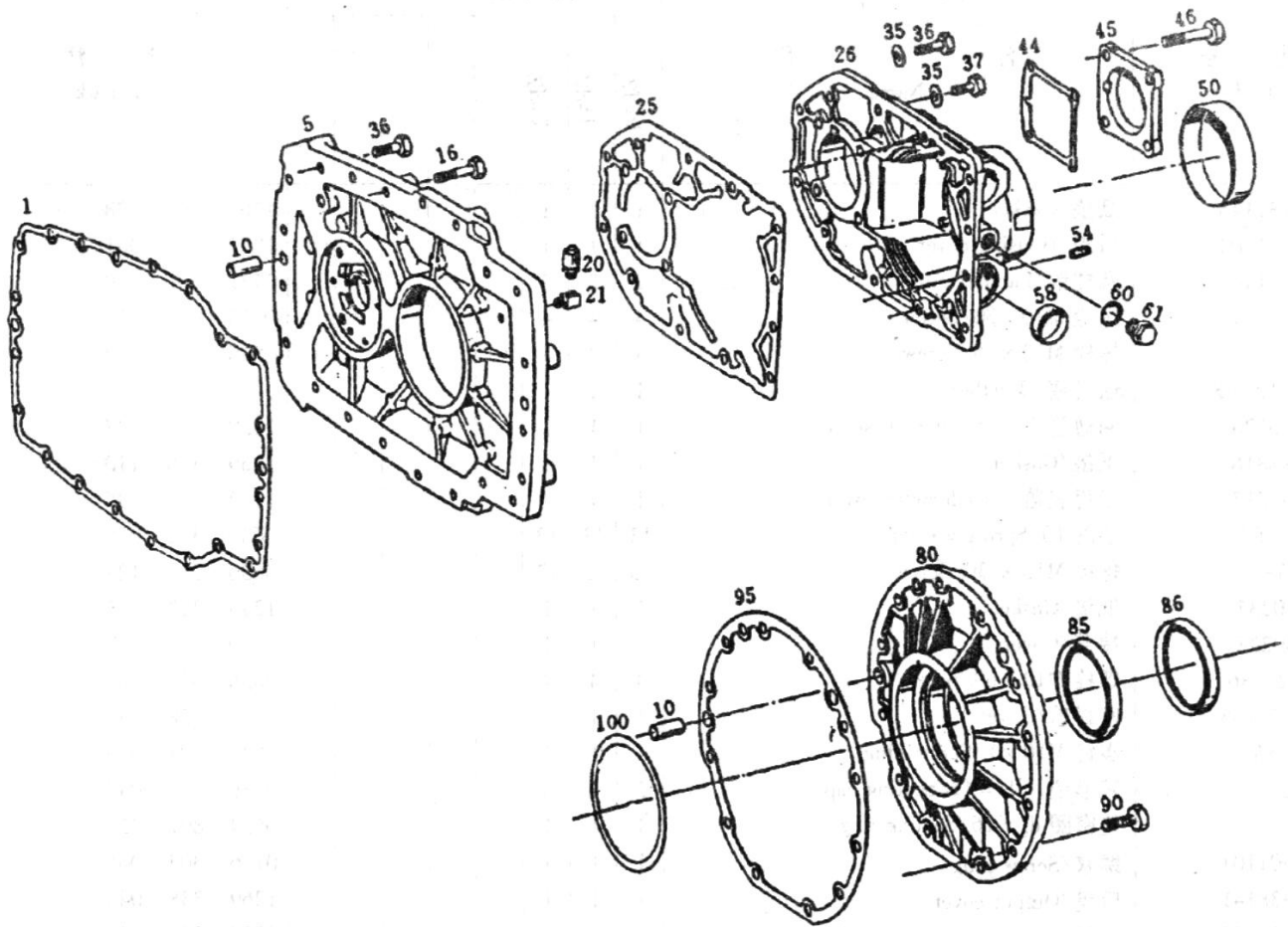
Serial NO.	Code	Name	Название	Import part number	Axle model	Remark
002	502311E	55X106.5x29/RoUer bearing				0635 457 037
003	ZF3036113	Distance bush				1269 301 039
005	ZF30 36112	Intermediate washer				0730 102 139
006	ZF3036111	Ider gear				1277 336 001
008	GB1235—76	60x3.1/0—Ring				0634 306 269
009	ZF01 07212	Screw plug				0636 301 048
013	ZF30 36114	Shaft				1269 336 027
014	GB1235—76	50x3.1/0—Ring				0634 306 253
017	ZF30 36115	Washer				1269 302 065
018	GB5783—86	M10x25Zn. D/Screw				0636 015 120
019	ZF30 36131	Locking plate				1269 302 164
020	ZF01 38131	Locking plate				1250 304 253
021	GB5783—86	12x30Zn.D/Scре»				0636 016 012
022	ZF30 38128	Washer				1259 303 004
032	ZF30 39127B	Output flange				1269 330 087
040	GB276—82	214(70x125x24)/Ball bearing				0735 330 025
041	1802133	Retaining ring				0630 502 049
042	ZF30 39132	Stop ring				1269 339 023
044	ZF30 39129	Output shaft				1269 339 024
	ZF31 39129	Output shaft				1269 339 025
	ZF32 39129C	Output shaft				
046	ZF30 39126	Sliding sleeve				1269 339 003
050	GB277—82	(95x170x32)/Ball bearing				0635 332 132
051	ZF30 37221	Snap ring				0630 503 022

052	ZF30 37070	Planet carrier			1296 237 013
	1802 070T	Planet carrier			1269 237 012
	1802 070TC	Planet carrier			
053	GB309—84	P3.0x31.8G2/Bearing needle			0735 470 044
	GB309—84	P3.5x32.G2/Bearing needle			0735 470 045
	GB309—84	P3.5x32.G2/Bearing needle			0735 470 045
054	1802013C	Planet shaft			1269 337 037
	1802013	Planet shaft			1269 337 036
055	GB879—86	5x16/Slotted spring pin			0631 329 046
056	GB879—86	3x16/Slotted spring pin			0631 329 014
057	1802012C	Thrust washer			0730 002 087
	1802012	Thrust washer			0730 002 088
	1802012B	Thrust washer			
058	ZF30 37011	Planet gear			1269 337 031
	ZF31 37011	Planet gear set			1269 337 009
	1802011B	Planet gear set			
071	ZF30 39161	Sun gear			1269 339 015
071	1802155	Sun gear			
072	GB30-76-8.8Zn.D	M10—2x30/Screw			0636 016 013
074	GB343—82	1.2-/Wire			
075	ZF30 38136	Output shaft			1269 338 035
078	ZF30 37137	Support shim			1269 337 018
079	GB32—76x10.9—L	M10—2x20/Screw			0763 031 018
085	GB283—81	3G42119(95x145x24)/Roller bearing			0635 416 243
100	ZF30 38144	Output flange			1269 338 080
101	ZF30 38143	Screw			0736 010 067
105	GB5783—86	M12x30. Zn. D/Screw			0636 016 012



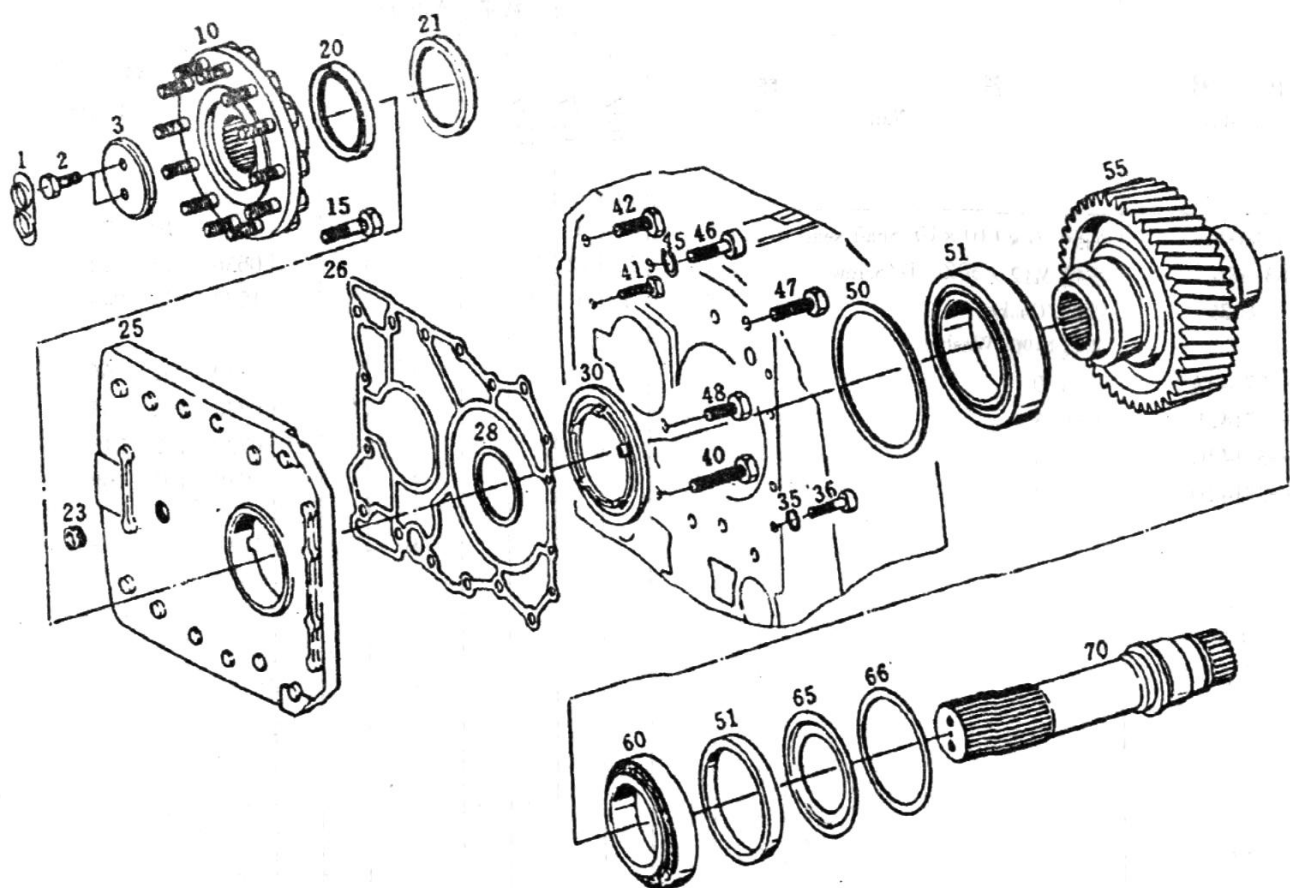
Serial NO.	Code	Name	Название	Import part number	Axle model	Remark
001	ZF30—31012	Housing				1269 331 066
010	ZF01—01101	Screw plug				0736 301 022
012	ZF01—01101	Screw plug				0736 303 005
013	1702149	Type plate				
014	GB827—86	Grooved pin				0631 311 010
015	1802147	Stud				0636 610 054
020	ZF01 31147	Parallel pin				0731 201 459
021	WJ728—79	GM10-M10x70/Stud				0636 610 102
025	ZF30—39135	Gasket				1269 339 060
026	ZF30—39118	Gear shift housing				1269 339 038
030	ZF30—39154	Bolt				0731 208 040
035	1702134	Do=18/Sealing ring				0634 001 057
036	WK—3	switch				0501 307 450
045	GB5783—86	M6x12. Zn. D/Screw				0636 015 034
046	ZF30-39030A	Bolt				1037 206 005
047	GB1235—76	12x1.9/0—Ring				0634 306 174
050	ZF01—01100	Screw plug				0736 305 016
052	GB6170—86	M10•8•Zn. D/Nut				0637 006 022
055	ZF30—38050	90x110x8/Shaft seal				0734 300 046
056	ZF30—38040	90x110x10/Shaft seal				0734 310 121
060	ZF30—39020A	Gear shift fork				1269 239 001

065	ZF30—39153	Sliding pad				1249 306 121
070	ZF30—39121	Spring sleeve				1269 339 006
071	ZF30—39124	Spring				0732 040 807
072	ZF30—39123	Piston				1269 339 013
073	ZF30—39125	Piston ring				0634 305 003
075	ZF30—39119	Gasket				1269 339 061
076	ZF30—39122	Cylinder				1269 339 008
080	1802149	Washer				
081	1802060	Strainer				
085	GB955—87	8 Spring washer				0630 302 090
086	GB6170—86	M8.8Zn. D/Nut				0637 006 018
090	GB5782—86	M8x40-Zn-D/Screw				0769 150 091



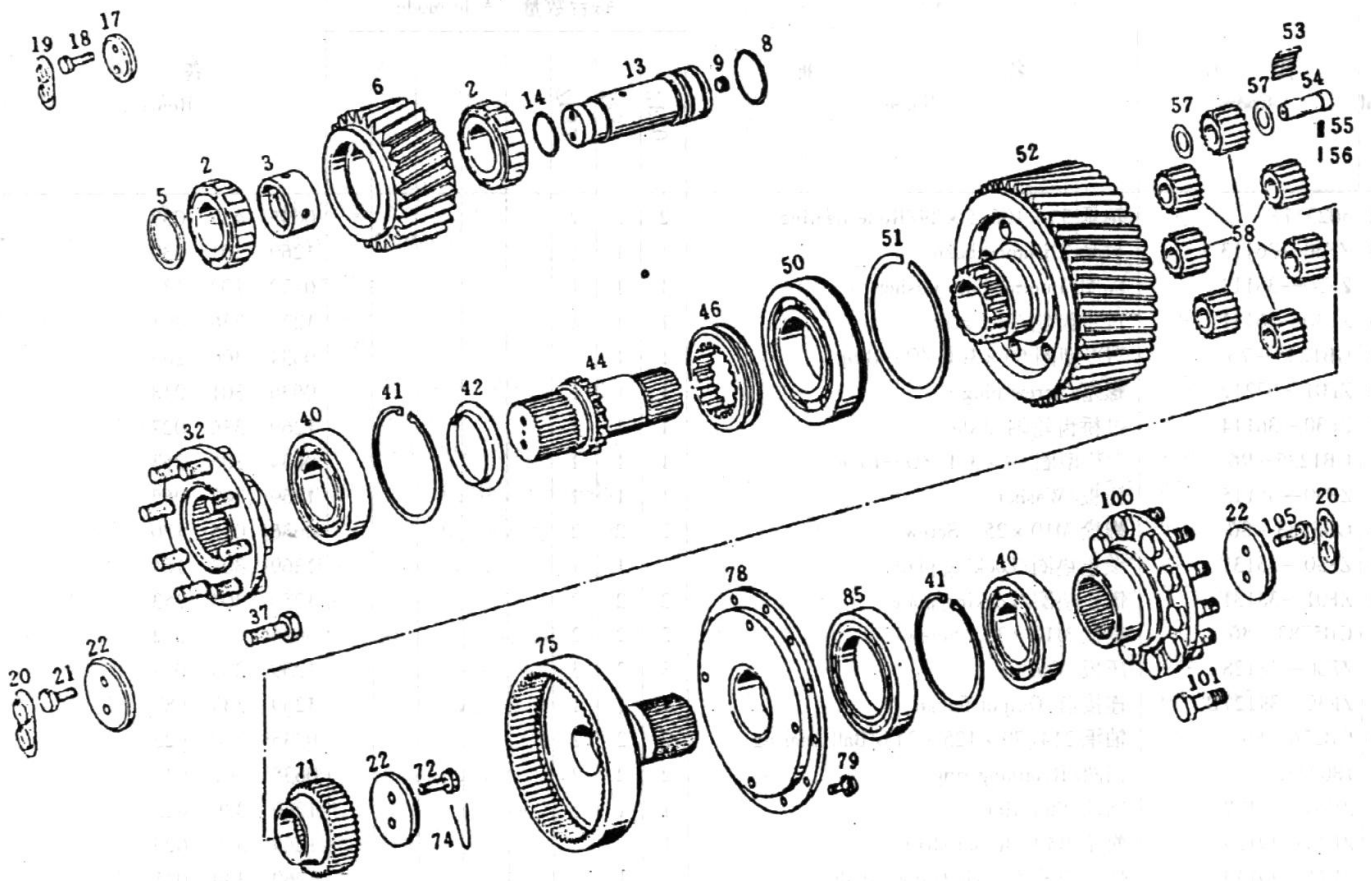


Serial NO.	Code	Name	Название	Import part number	Axle model	Remark
001	ZF01 -31148	Gasket				1269 331 078
005	ZF30—31203	Housing cover				1277 331 001
010	ZF01—31147	Parallel pin				0731 201 459
015	GB5783—86	M10x30/Screw				0636 015 127
016	GB5782—86	M10x45/Screw				0636 010 162
020	0732 612 004	Breather				
021	ZF30—31204	Screw—in tieeve				1250 307 037
025	ZF01—38161	Gasket				1269 338 110
026	ZF01—35171	Speedometer caver				1269 338 095
035	GB955—87	10/Spring washer				0630 302 019
036	GB5783—86	M10x30/Sciew				0636 015 127
044	ZF30 40237	Gasket				1296 313 001
045	ZF30 40238	Cover				1250 313 007
046	GB5782—86	M12x60/Serew				0636 011 030
050	ZF30—35168	Cover				1269 338 034
054	GB85—85	M10x1/Screw plug				0636 301 039
058	Q72242	D=42/Sealing cap				0636 361 046
060	Q72316	do=16/Seahng ring				0634 801 050
061	ZF01—01101	Screw plug				0736 303 005
080	ZF30—38141	Output cover				1269 338 043
085	ZF30—38050	90x110x8/Shaft seal				0734 300 046
086	ZF30—38040	M90X110x10/Shaft seal				0734 310 121
090	GB5783—86	M12x30Zn.D/Screw				0636 016 012
095	ZF30—38139	Gasket				1272 338 049
100		Washer				
	ZF30—37142A	$\sigma =1.0$				0730 102 166
	ZF30—37142B	$\sigma =0.5$				0730 102 167
	ZF30—37142C	$\sigma =0.3$				0730 102 216
	ZF30—37142D	$\sigma =0.2$				0730 102 168



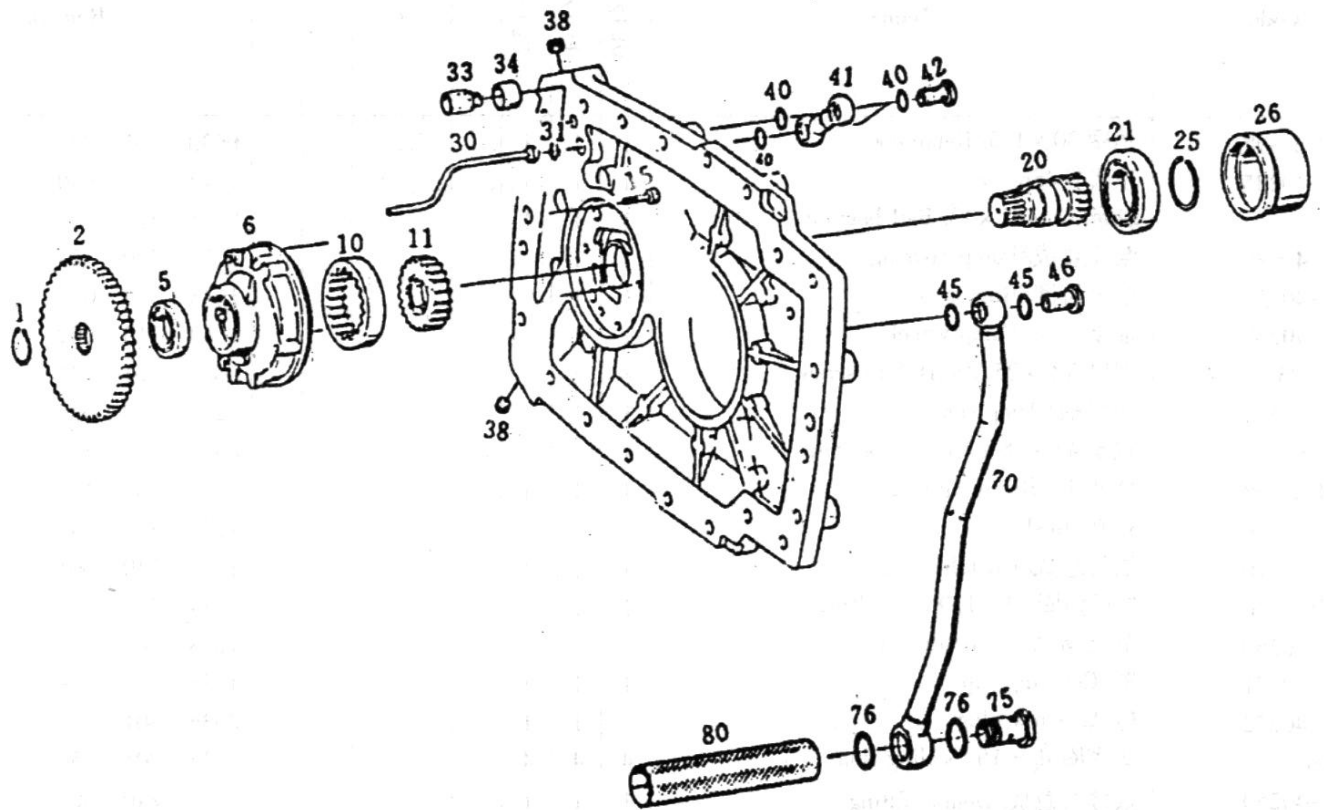
Serial NO.	Code	Name	Название	Import part number	Axle model	Remark
001	ZF01—38131	Locking plate				1250 304 353
002	GB5783—86	M12x30/Screw				0636 016 012
003	ZF30—38128	Washer				1259 303 004
010	ZF30—38080	Output flange				1269 238 015
015	ZF30—38143	Screw				0736 010 067
020	ZF30—38050	90x110x8/Shaft seal				0734 300 046
021	ZF30—38040	90x110x10/Shaft seal				0734 310 121
023	ZF01—01101	Screw plug				0736 301 022
025	ZF30—31201	Cover				1277 332 006
026	ZF30—31156	Gasket				1269 331 079
028	ZF01—32159A	$\sigma = 4.6$ /Washer				0730 002 089
030	ZF30—31202	Centering ring				1277 332 004
035	GB955—87	10/Spring washer				0630 305 040
036	GB70—85	M10x40/Cap screw				0636 102 066
040	GB5782—86	M14x55/Sccew				0636 011 105
041	GB5782—86	M10x40/Screw				0636 010 277
042	GB5783—86	M14x40/Screw				0636 016 029
045	GB93—87	14/Spring washer				
046	GB70—85	M14—2 x40/Cap screw				0636 102 101
047	GB5783—86	M14x40/Screw				0636 016 029
048	GB5783—86	M14x30.Zn•D/Screw				0636 016 026
050	21.30—32202	$\sigma = 4.0$ /WB9her				0730 003 694
051		120x180x38/Roller bearing				0635 370 031

055	ZF30—32201	Input gear			1277 332 020
060		100x150x32/RoUer bearing			0635 370 013
065	ZFOI—38164	Oil dam			1268 328 096
066		Shim			
	ZF01—38163A	$\sigma = 0.2$			1205 308 016
	ZF01—38163B	$\sigma = 0.25$			1205 308 040
	ZF01—38163C	$\sigma = 0.30$			1205 308 020
070	ZF30—32203	Input shaft			1277 332 001



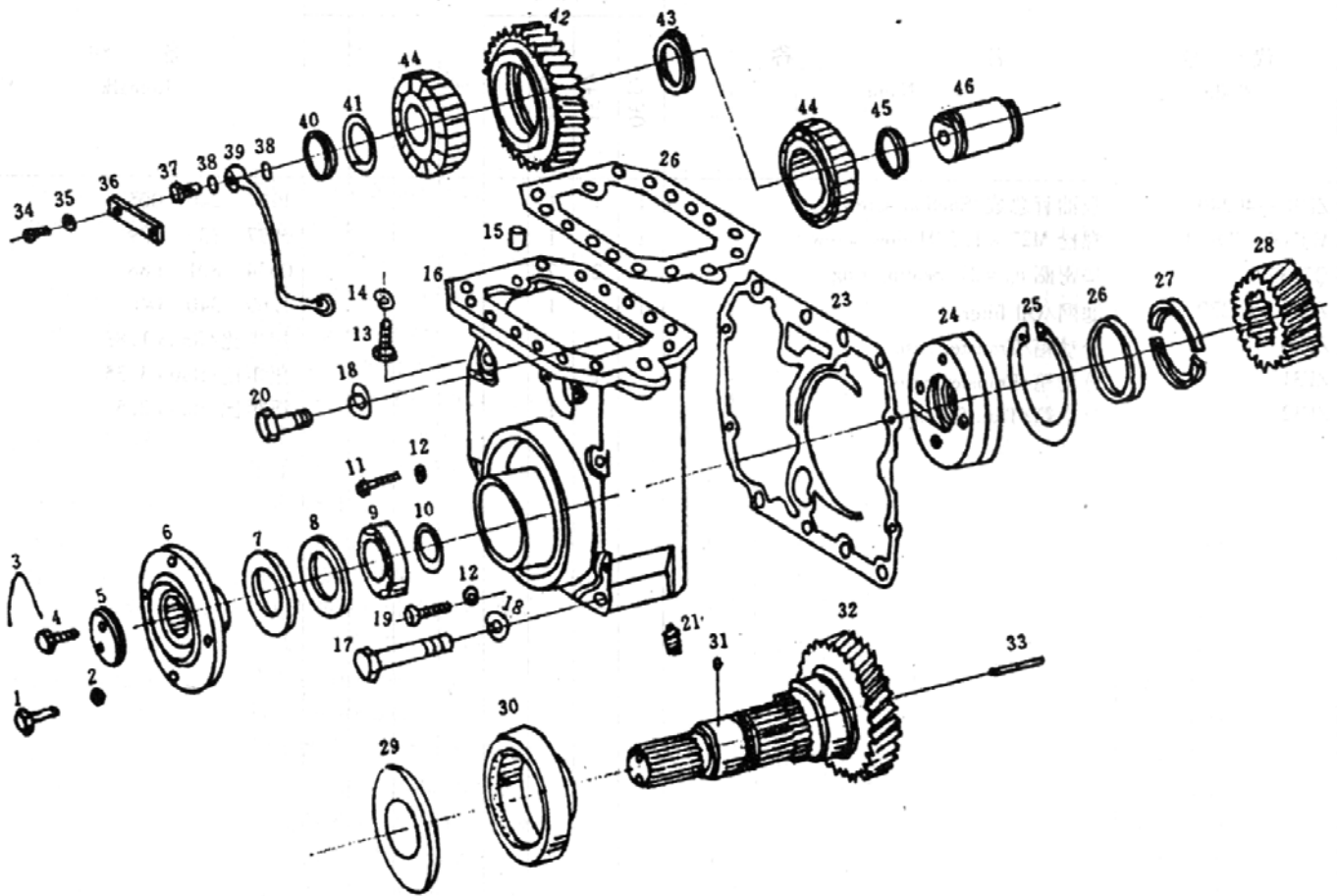
Serial NO.	Code	Name	Название	Import part number	Axle model	Remark
002	502311E	55x106.5x29/Rolle bearing				0635 457 037
003	ZF30—36113	Distance bush				1269 301 039
005	ZF30—36112	Intermediate washer				0730 102 139
006	ZF30—36111	Idler gear				1277 336 001
008	GB1235—76	60x3.1./0—Rlng				0634 306 269
009	ZF01—07212	Screw plug				0636 301 048
013	ZF30—36114	Axle				1269 336 027
014	GB1235—76	50x3.1./0—Ring				0634 306 253
017	ZF30—36115	Washer				1269 302 065
018	GB5783—86	M10x25./Screw				0636 015 120
019	ZF30—36131	Locking plate				1269 302 164
020	ZF01—38131	Locking plate				1250 304 253
021	GB5783-86	M10x35./Screw				0636 016 012
022	ZF30—38128	Washer				1259 303 004
032	ZF30—39127B	Output flange				1269 338 087
040	GB276—89	214(70x125x24)/Ball bearing				0735 330 025
041	1802133	Retaining ring				0630 502 049
042	ZF30—39132	Stop ring				1269 339 023
044	ZF30—39129	Output shaft				1269 339 024
	ZF31—39129	Output shaft				1269 339 025
	ZF32—39129C	Output shaft				1269 339 003
046	ZF30—39126	Sliding sleeve				0635 332 132
050	GB277—89	3G50219(95x170x32)/Ball bearing				0630 503 022
051	ZF30—37221	Snap ring				1269 237 013
052	ZF30—37070	Planet carrier				1269 237 012
	1802070T	Planet carrier				
	1802070TC	Planet carrier				0735 470 044
053	GB309—84	P3.0x31.8G2/Bearing needle				0735 470 045
	CB309—84	P3.5x32.G2/Bearing needle				0735 470 045
	GB309—84	P3.5x32.G2/Bearing needle				1269 337 037
054	1802013C	Planet shaft				1269 337 036
	1802013	Planet shaft				0631 329 046
055	GB879—86	5x16/Slotted spring din				0631 329 014
056	GB879—86	3x16/Slotde spring pin				0730 002 087
057	1802012C	Thrust washer				0730 002 088
	1802012	Thrust washer				
	1802012B	Thrust washer				
058	ZF30—37011	Planet gear set				1269 337 031
	ZF31—37011	Planet gear set				1269 337 009
	1802011B	Planet gear set				
071	ZF30—39161	Sun gear				1269 339 015
	1802155	Sun gear				
072	GB30-76-8.8.Zn.D	M10—2x30/Screw				0636 016 013
074	GB343—82	I-I-1.2-T/Wire				
075	ZF30—38136	Output shaft				1269 338 035
078	ZF30—37137	Support shim				1269 337 018
079	GB32-76x10.9-L	M10-2x20—/Locking screw				0763 031 018
085	GB283-81	3 G42119(95x145x24)/Roller bearing				0635 416 243
100	ZF30—38144	Output flange				1269 338 080
101	ZF30—38143	Screw				0736 010 067

105	GB5783—86	M12x30.Zn•D/Screw			0636 016 012
-----	-----------	-------------------	--	--	--------------

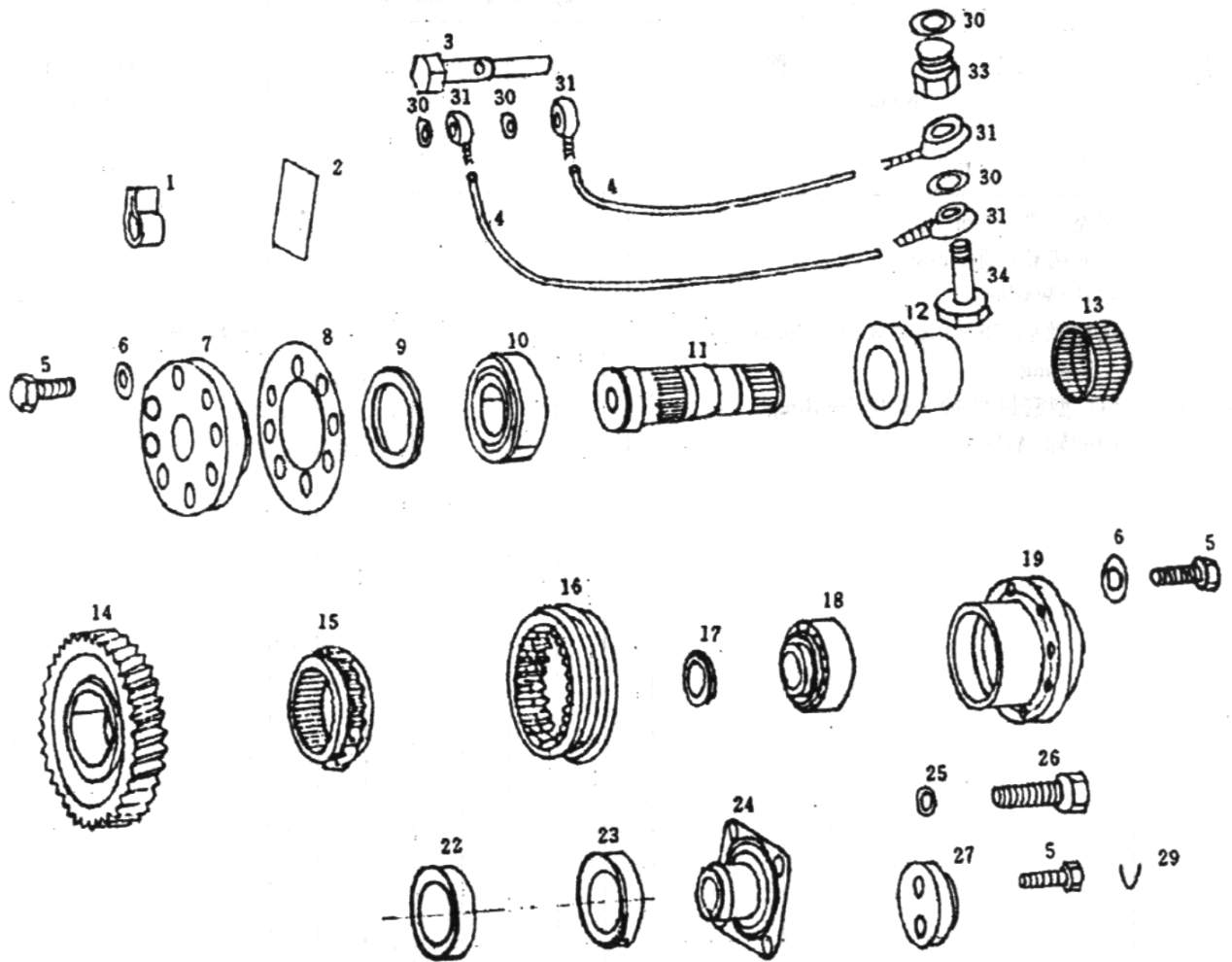


Serial NO.	Code	Name	Название	Import part number	Axle model	Remark
001	GB894.1—86	30x1.5/Relining				0630 501 024
002	ZF30-40235	Spur gear				1277 310 040
005		30x55x13/Ball bearing				0635 331 213
006	ZF30-40020	Pump housing				1277 310 039
010	ZF30-40233	Ring gear				1043 319 019
011	ZF30-40232	Punip wheel				1043 319 002
015	GB70—85	M6x25.Zn. D/Cap screw				0636 101 731
020	ZF30—40234	Pump shaft				1277 310 045
021		45x75x16/Ball bearing				0635 331 390
025	CB894. 1—86	45/Retaining ring				0630 531 134
026	ZF30-40236	Bush				1277 310 042
030	ZF30—31210	Oil tube				1277 240 001
031	GB1235—76	14x1.9./0—Ring				0634 313 058
033	ZF30-40260	Throttle valve				1278 240 032
034	ZF30-40271	Covering cap				1278 340 079
038	ZF30—40272	Screw plug				0636 301 003
040	Q72316	do=16/Sealing ring				0634 801 050
041	ZF30-40250	Double fitting				1277 240 003
042	WJ200—79—L	M16x1.5/Hollow screw				0637 835 004
045	Q72316	do=16/Sealing ring				0634 801 050

046	WJ200—76—L	M18x1.5/Hollow screw			0637 835 005
070	ZF30—40240	Suction screw			1277 240 005
075	WJ200—79—L	M27x1.5/Hollow screw			0637 835 039
076	Q72327	do=27/Sealingring			0634 801 088
080	ZF30- 40239	Oil niter			1269 340 040
	ZF30	Transfer case			Ratio 1.83
	ZF31	Transfer case			Ratio 3.35
	ZF32	Transfer case			Ratio 2.6



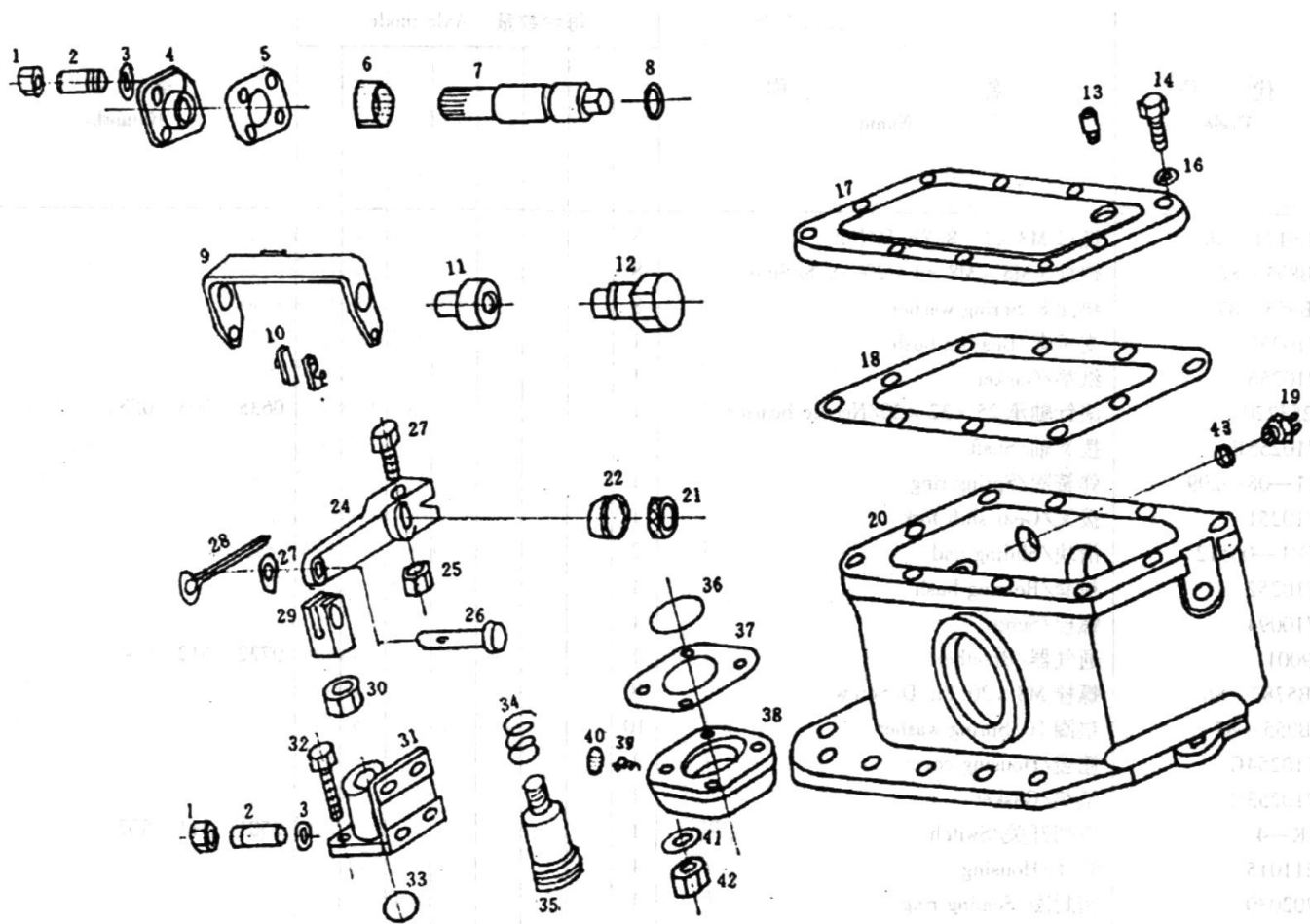
Serial NO.	Code	Name	Название	Import part number	Axle model	Remark
1	1601205	Screw				
2	GB93—87	14Zn. D/Spring washer				
3	GB343—82	I-I-1.2-T/Wire				
4	GBB-116-8.8ZD.D	M10—2x25 Screw				
5	1710021	Washer				
6	ZF10-02023B	Input flange				
7	1710060	60x85x10/Shaftseal				0734 300 100
8	1710040	60x85x12/Shaftaeal				0734 310 122
9	GB297—84	7509F.(45x85x24)/Roller bearing				0635 373 021
10	ZF10—02026	Shim				
11	GB5782—86	M10x40Zn. D/Screw				
12	GB93—S7	10Zn. D/Spring washer				
13	GB5783—86	M12x35ZN.D/Screw				
14	GB955—87	Spring washer				
15	ZF01—31147	Parallel pin				0731 201 459(458)
16	1710247TE	Housing				
17	GB5785—S6	M18x1.5x110/Sciew				
18	GB955—87	18/Spring washer				
19	GB5782—86	M10x100/Screw				
20	GB30-76-8.8	M18x1.5—2x35/Screw				
21	ZF01—01100	Screw plug				0736 305 016
22	1710025B	Gasket				
23	1710188	Gasket				
24	ZF01—02030	Pump				1269 202 027(3)
25	1710242	Retaining ring				
26	1701162	Locking ring				
27	1710013B	Split ring				
28	1710245B	Driving gear				
29	1710273	Washer				
30	GB297—84	7217E(85x150x30.5)/Roller bearing				0635 371 029
31	ZF01—02027	Pin				
32	1710029TE	Input shaft				0730 061 892/0730 062
33	ZF01—02028	Tube				875
34	GB5786—86	M8x1x16/Sciew				
35	BG859—87	8/Spring washer				
36	1710281B	Washer				
37	2309007	Hollow screw				
38	2309005	Washer				
39	1703360C	Tube				
40	GB1235—76	55x3.1/0—Ring				
41	1710269H	Shim				
42	1710266D	Idler gear				
43	1710267D	Washer				
44	502311E	(55x106.5x29)/Roller bearing				0635 457 037
45	GB1235—76	40x3.1/0—Ring				
46	1710268G	Axle				



Serial NO.	Code	Name	Название	Import part number	Axle model	Remark
001	1703408	Clamp				
002	1703409	Gasket				
003	1710230B	Hollow screw				
004	1703360	Tube				
005	GB32-76-8.8.Zn.D	M10—2x25/Screw				
006	GB955—87	10/Spring washer				
007	1710265	Cover				
008	1710264	Gasket				
009	1710271	Shim				
010	GB297—84	7511 Tapered/Bearing				
011	1710262B	Output shaft				
012	4211022	Bearing bush				
013	KK829050	82x90x50/Needle bearing				0735 320 401
014	4211016	Spur gear				
015	1710261	Sleeve carrier				
016	ZP01—04169	Sliding sleeve				
017	1710026	Shim				
018	GB297—84	7509E/Taptred bearing				
019	1710259	Bearing bush				0635 373 021
022	1710040	Shaft seal				

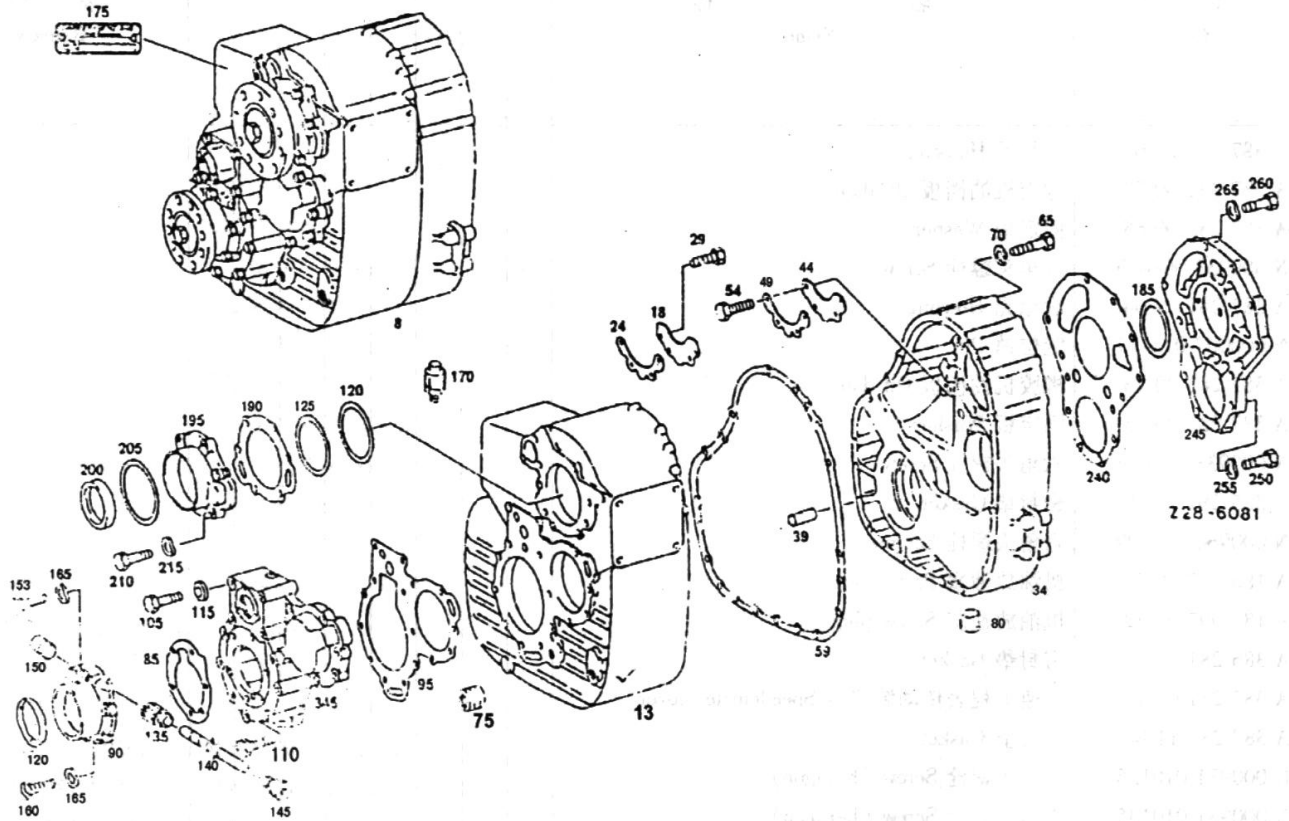


023	1710060	Shaft seal			
024	1710258	Output flange			
025	GB93.87	14.Zn. D/Spring washer			
026	1601205	M14x1.25—2x30/Screw			
027	1710021	Locking plate			
029	GB343—82	I—I.1.2-T/Wire			
030	2309005	Spring washer			
031	3506271	Ring nipple			
033	1710248	Ring nipple			
034	3509006	Hollow screw			



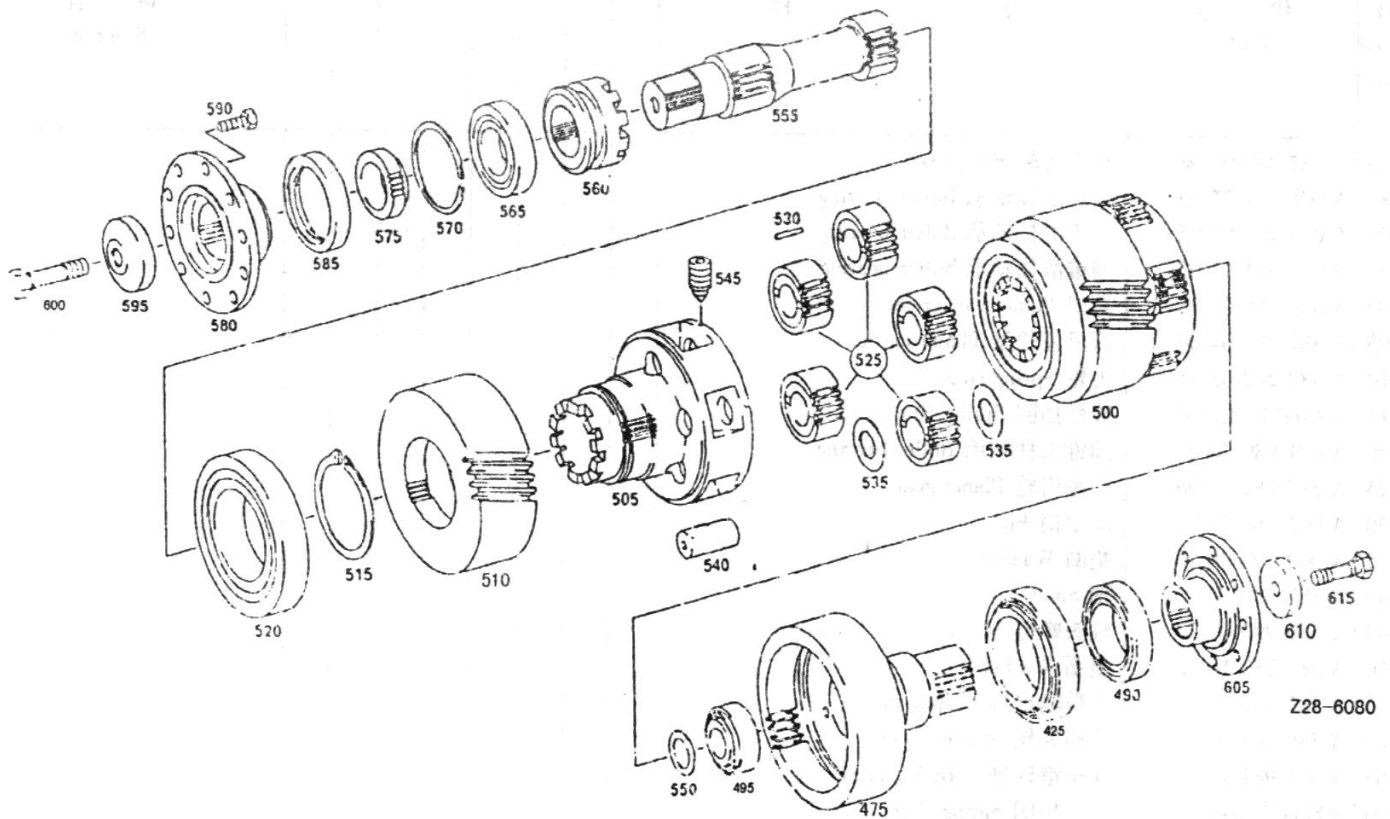
Serial NO.	Code	Name	Название	Import part number	Axle model	Remark
001	GB6171—86	M8x1-S.Zn.D/Nut				
002	GB898—88	M8x1x20—8.8/Stud				
003	GB955—87	Spring washer				
004	1710257	Bearing bush				
005	1710256	Gasket				
006	K253220	25x32x20/Needle bearing				0635 303 053
007	1710255B	Shaft				
008	211—08— 209	Spring ring				
009	1710251	Gear shift fork				
010	ZF01-06112	Sliding pad				
011	1710252	Bearing bush				
012	1710094	Screw				
013	Q9001	Breather				0732 612 004
014	GB5783—86	M8x20.Zn.D/Screw				
016	GB955—S7	10/Spring washer				
017	1710254C	Housing cover				
018	1710253C	Gasket				
019	WK—4	Switch				0501 311 807
020	4211015	Housing				
021	1702030	Sealing ring				
022	1702020	Bearing bush				
023	GB5782—86	M10x50.Zn. D/Screw				
024	1710249	Gear shift lever				
025	GB6170—86	M10—8.Zn.D/Nut				
026	GB882—86	B12x35/Bolt				
027	GB955—87	24/Spring washer				
028	GB91—86	4x20/Splitpin				
029	1710223	Fork				
030	GB6171—86	M14x1.5—8/Nut				
031	1710221	Bracket				
032	GB5782—86	M8—2x55/Screw				
033	GB1235 -76	30x3.1 0-Ring				
034	1802124	Spring				
035	1710222	Piston				
036	GB1235—76	48x3.5/0-Ring				
037	1802119	Gasket				
038	1802122	Cylinder cover				
039	GB343 - 84	I—I -0.2 -T/Wire				
040	1802151	Filter				
041	GB955-87	8/Spring washer				
042	GB6171—86	M8x1—8./Nut				
043	1702134	Shim				

# Transfer case

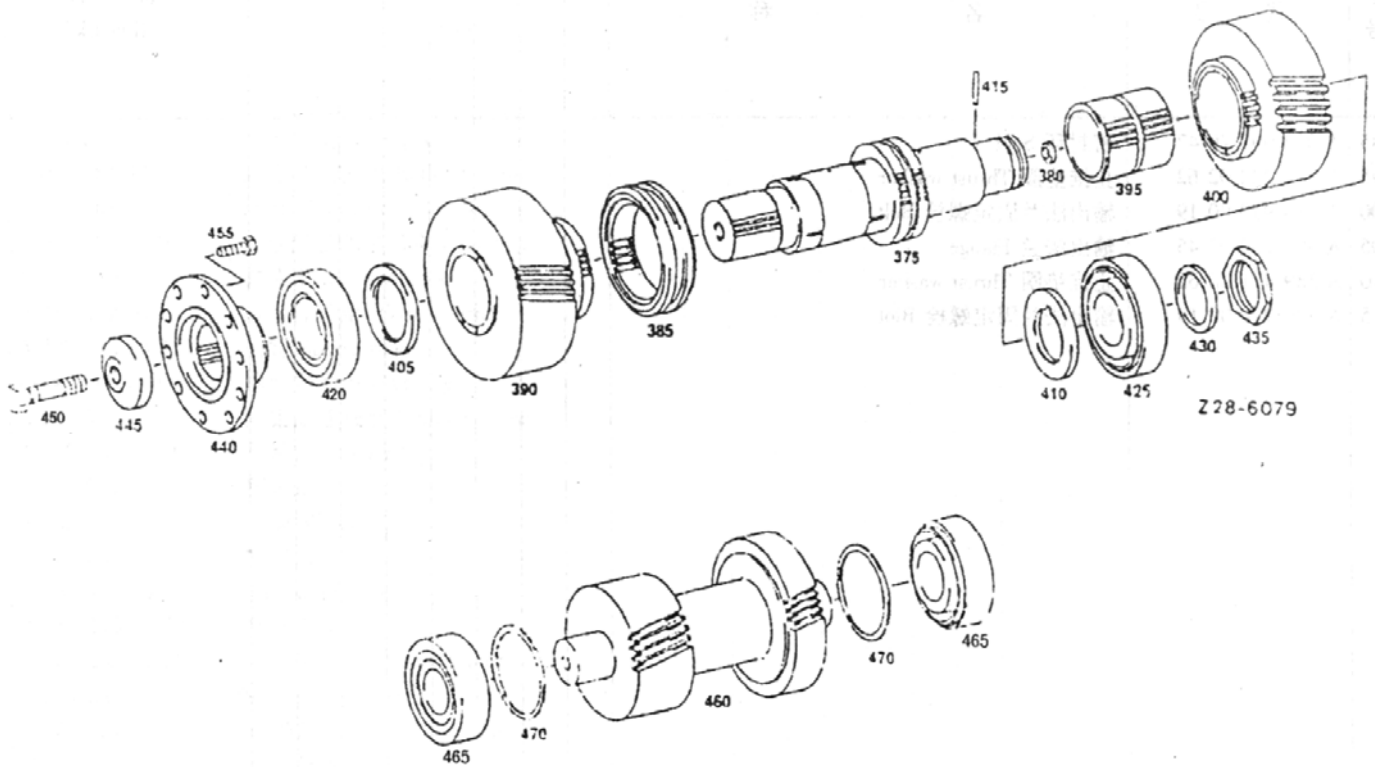


Serial NO.	Code	Name	Название	Import part number	Axle model	Remark
13	A 387 281 06 01	Housing				
18	A 387 282 00 73	Oil dam				
24	A 387 282 00 65	Washer				
29	N 000933 008023	Screw				
34	A 387 281 07 04	Housing				
39	N 000007 012117	Pin				
44	A 387 282 00 73	Oil dam				
49	A 387 282 00 65	Washer				
54	N 000933 008023	Screw				
59	A 385 281 11 80	Gasket				
65	N 000960 012109	Screw				
75	A 186 997 00 32	Screw plug				
80	A 186 997 00 32	Screw plug				
85	A 385 281 11 80	Gasket				
90	A 387 281 02 14	Speedometer cover				
95	A 387 281 11 80	Gasket				
105	N 000931 010135	Screw (hexagon)				
110	N 000931 010135	Screw (hexagon)				

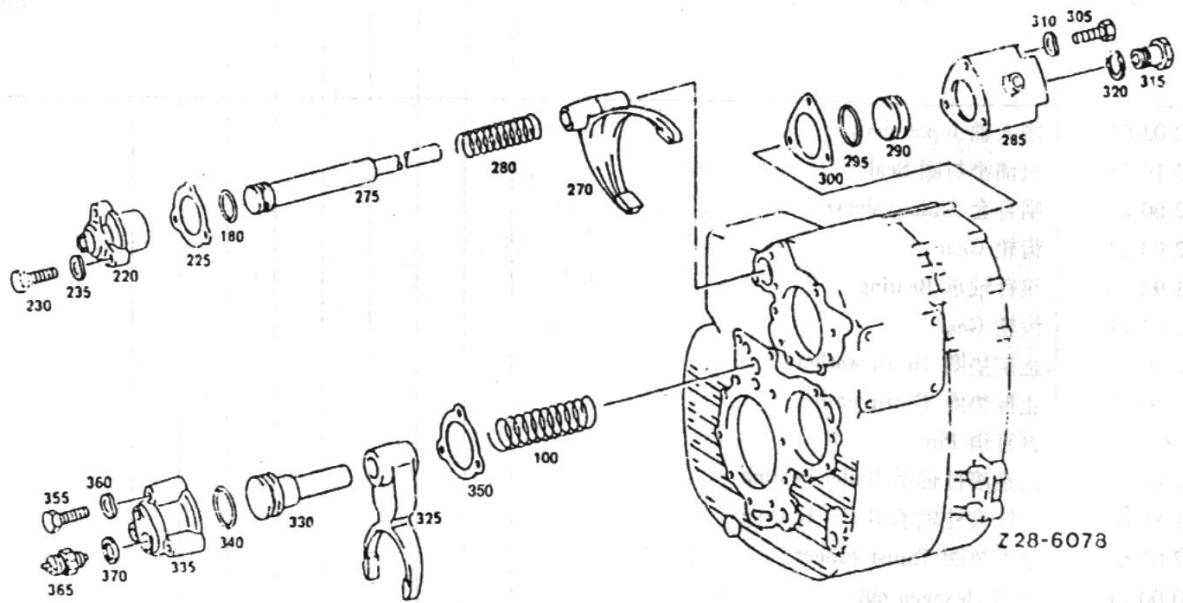
115	N 000137 010202	Spring washer				
120	A 387 283 01 52	Gasket				
125	A 387 283 01 52	Gasket				
130	A 012 997 52 47	Seal				
135	A 381 264 00 31	Speedometer drive gear				
140	A 314 264 03 32	Shaft				
145	A 312 261 11 31	Connector				
150	A 153 264 00 55	Plug				
155	N 914141 010101	Hexagon screw				
160	N 914141 010301	Hexagon screw				
165	N 000137 010202	Spring washer				
180	A 012 997 40 47	Seal				
190	A 387 281 20 80	Casket				
195	A 387 281 05 14	Cover				
200	A 012 997 40 47	Seal				
210	N 914112010024	Hexagon screw				
215	N 000137 010202	Spring washer				
240	A 387 281 18 80	Gasket				
245	A 387 281 05 15	Cover				
250	N 000931 010053	Hexagon screw				
255	N 000137 010202	Spring washer				
260	A 387 990 04 19	Hexagon screw				
265	N 000137 010202	Spring washer				
345	A 387 281 02 02	End cover				



Serial NO.	Code	Name	Название	Import part number	Axle model	Remark
475	A 387 282 01 08	Ring gear				
485	A 006 981 77 05	Roller bearing				
490	A 005 981 95 05	Roller bearing				
495	A 003 981 1105	Roller bearing				
500	A 387 280 07 38	Planet carrier set				
505	A 387 282 04 04	Planet earner				
510	A 387 282 05 11	Spring ring				
515	N 000471 115000	Spring ring				
520	A 001 980 26 02	Roller hearing				
525	A 389 282 00 06	Planet gear				
530	A 001 981 05 87	Pin				
535	A 002 990 88 40	Washer				
540	A 387 282 00 32	Shaft				
545	A 389 990 00 77	Screw				
550	A 387 283 10 52	Washer				
555	A 387 283 02 05	Output shaft				
560	A 389 283 00 23	Sleeve				
565	A 001 981 77 25	Ball bearing				
570	N 005417 100001	Spring ring				
575	A 381 264 00 31	Drive gear				
580	A 385 262 06 45	Flange				
585	A 012 997 40 47	Seal				
595	A 383 282 02 62	Thrust washer				
600	A 383 990 00 19	Bolt				
605	A 387 282 02 45	Flange				
610	A 389 411 00 62	Thrust waaher				
615	A 389 990 00 19	Blot				



Serial NO.	Code	Name	Название	Import part number	Axle model	Remark
375	A 387 282 03 01	Input shaft				
380	A 312 283 10 55	Seal				
385	A 387 282 00 23	Sliding sleeve				
390	A 387 282 00 23	Gear				
395	A 007 981 92 10	Bearing				
400	A 387 282 02 11	Cear				
405	A 387 282 00 11	Throat wuher				
410	A 387 282 00 62	Thrust washer				
415	N 000007 006100	Pin				
420	A 006 981 64 05	Roller hearing				
425	A 000 981 89 05	Roller bearing				
430	A 387 282 02 62	Thrust washer				
435	A 387 990 00 51	Hexagon nut				
440	A 387 282 02 45	Input washer				
445	A 389 411 0062	Thrust washer				
450	A 389 990 00 19	Bolt				
455	A 395 990 05 01	Hexagon screw				
460	A 387 283 00 02	Shaft				
465	A 006 981 0905	Ball bearing				



Serial NO.	Code	Name	Название	Import part number	Axle model	Remark
100	A 383 993 09 01	Pressure spring				
180	A 004 997 78 48	Washer				
220	A 387 284 00 85	Cylinder				
225	A 387 281 15 80	Gasket				
230	N 000931 008045	Hexagon screw				
235	N 000137008203	Spring washer				
270	A 387 284 00 01	Gear shift fork				
275	A 387 284 01 55	Fork shaft				
280	A 383 993 09 01	Pressure spring				
285	A 346 353 03 55	Cylinder				
290	A 346 353 03 57	Piston				
295	A 004 997 77 48	Seal ring				
300	A 355 353 03 80	Gasket				
305	N 914141 008113	Hexagon wow				
315	N 915042 017000	Plug				
320	N 007603018101	Shim				
325	A 387 284 00 01	Gear shift fork				
330	A 385 284 00 55	Fork shaft				
335	A 387 284 01 85	Cylinder				
340	A 004 997 77 48	Seal ring				
350	A 355 353 03 80	Gasket				
355	N 000931 008085	Hexagon screw				
360	N000137 008203	Spring washer				
365	A 001 545 47 14	Switch				
370	N 007603 018101	Seal				